



**ASSOCIAÇÃO BRASILEIRA DOS
FABRICANTES DE TUBOS DE CONCRETO**

**RELATÓRIO DE DIMENSIONAMENTO DE
ASSOCIAÇÃO DE DUAS ADUELAS
RETANGULARES MONOLÍTICAS DE CONCRETO**

quinta-feira, 3 de outubro de 2019



DADOS DO FABRICANTE



NOME:
CPF/CNPJ:
ENDEREÇO: ,
BAIRRO:
CIDADE:
ESTADO: Não Informado
CEP:
TEL.:
CEL.:
E-MAIL:
SITE:

DADOS DO CLIENTE



NOME: DEFESA CIVIL DO ESTADO DE SÃO PAULO
CPF/CNPJ:
ENDEREÇO: ,
BAIRRO:
CIDADE:
ESTADO: Não Informado
CEP:
TEL.:
CEL.:
E-MAIL:
SITE:

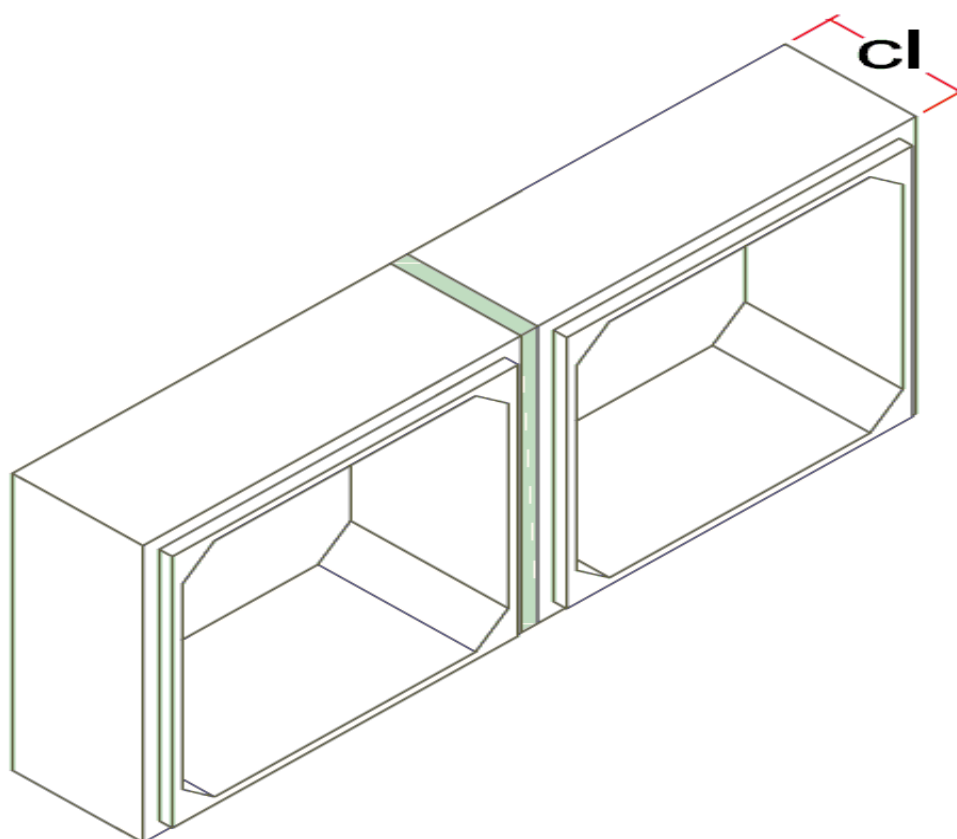
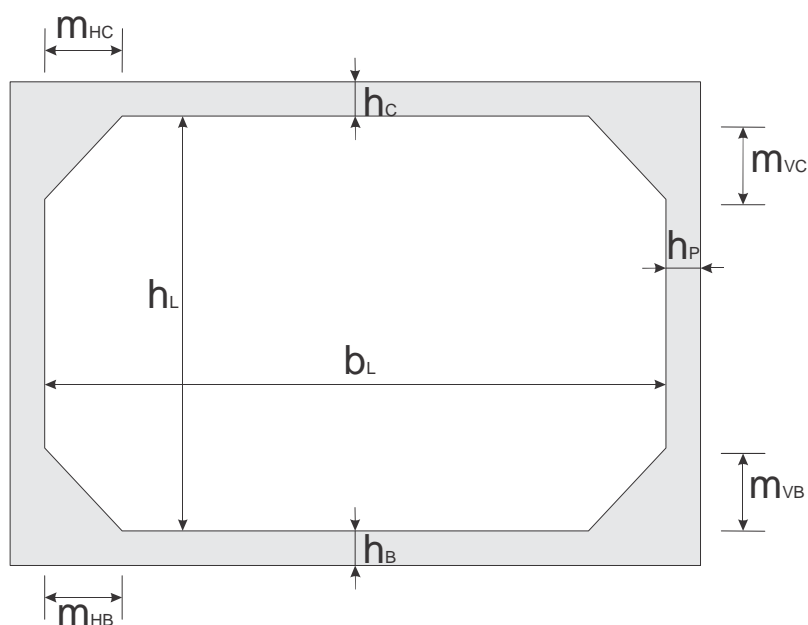
DADOS DA OBRA



NOME: ADUELA 1,50 X 1,50 M PARA ATERRO DE 5,00 M - LINHA DUPLA
ENDEREÇO: ,
BAIRRO:
CIDADE:
ESTADO: Não Informado
CEP:
TEL.:
CEL.:
E-MAIL:
SITE:

GEOMETRIA

SEÇÃO CONSTANTE.....	: SIM
FINALIDADE.....	: ÁGUAS PLUVIAIS
COMPRIMENTO (c_l).....	: 1.00 m
LARGURA LIVRE (b_l).....	: 1.50 m
ALTURA LIVRE (h_l).....	: 1.50 m
ALTURA DA LAJE DA COBERTURA (h_c).....	: 0.15 m
ESPESSURA DAS PAREDES LATERAIS (h_p).....	: 0.15 m
ALTURA DA LAJE DA BASE (h_b).....	: 0.15 m
MÍSULA HOR. DA COBERTURA.....	: 0.20 m
MÍSULA VERT. DA COBERTURA.....	: 0.20 m
MÍSULA VERT. DA BASE.....	: 0.20 m
MÍSULA HOR. DA BASE.....	: 0.20 m



INSTALAÇÃO E MANUSEIO

ESPECIFICAÇÃO DO SOLO

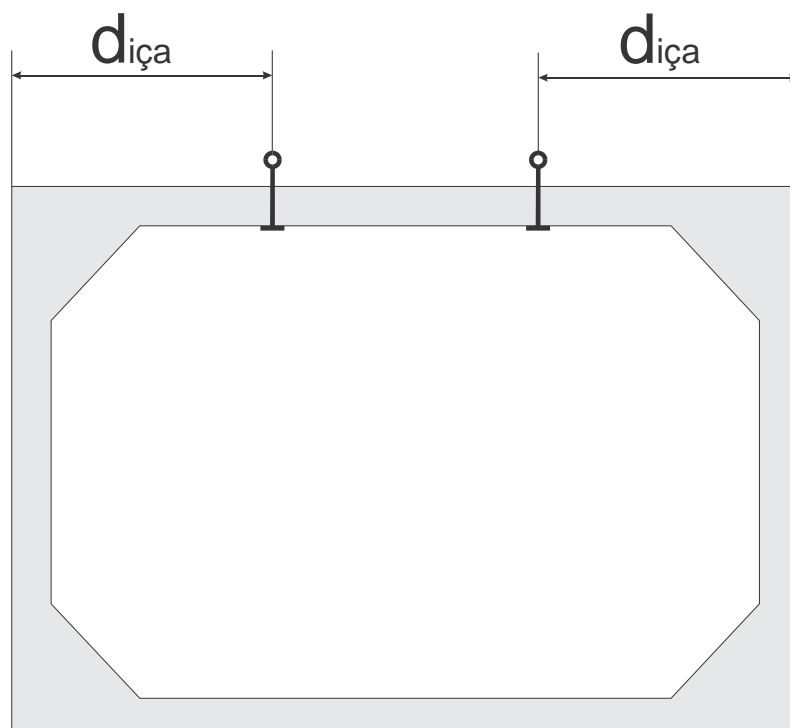
PESO ESPECÍFICO.....	: 18.00 kN/m ³
ÂNGULO DE ATRITO.....	: 30.00 graus
COEFICIENTE DE ATRITO ATIVO.....	: 0.33
COEFICIENTE DE ATRITO ESTÁTICO.....	: 0.50
COEFICIENTE DE ATRITO.....	: 0.58

DADOS DE INSTALAÇÃO

ALTURA DE TERRA.....	: 5.00 m
ESPESSURA DO PAVIMENTO.....	: 0.30 m
EFEITO DO ARQUEAMENTO.....	: NÃO CONSIDERADO
TIPO DE INSTALAÇÃO.....	: ---
LARGURA DA VALA.....	: ---
0.80 x Ka x COEFICIENTE DE ATRITO.....	: 0.15
RAZÃO DE RECALQUE.....	: ---

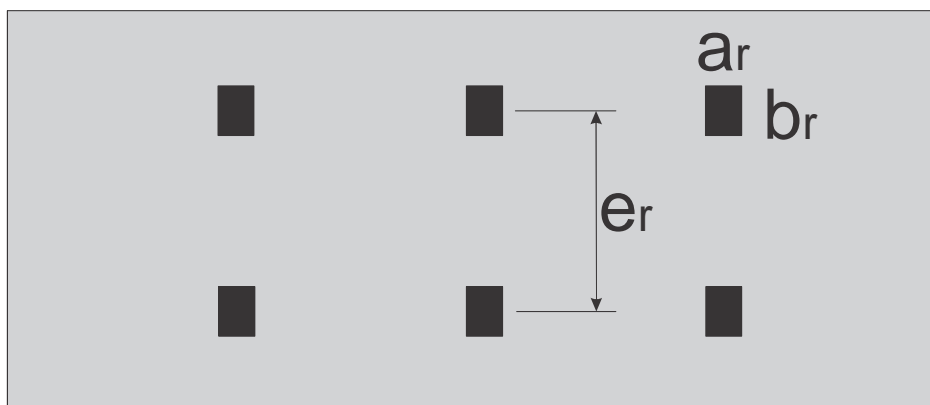
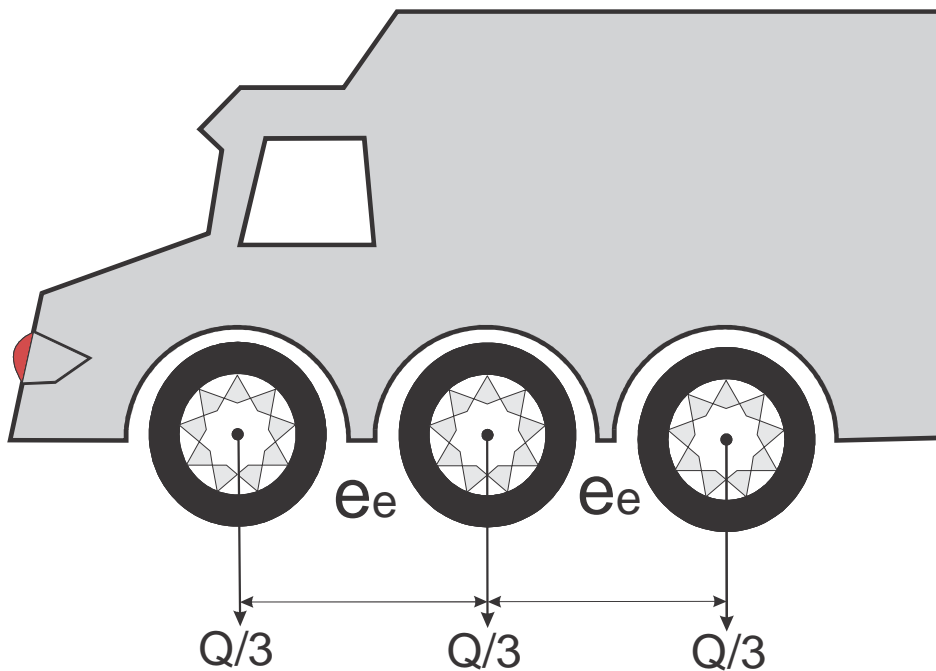
INFORMAÇÕES DE MANUSEIO

RESISTÊNCIA DO CONCRETO (fcj).....	: 20.00 MPa
COEFICIENTE DE IMPACTO.....	: 1.20
DISTÂNCIA DE IÇAMENTO.....	: 50.00 cm



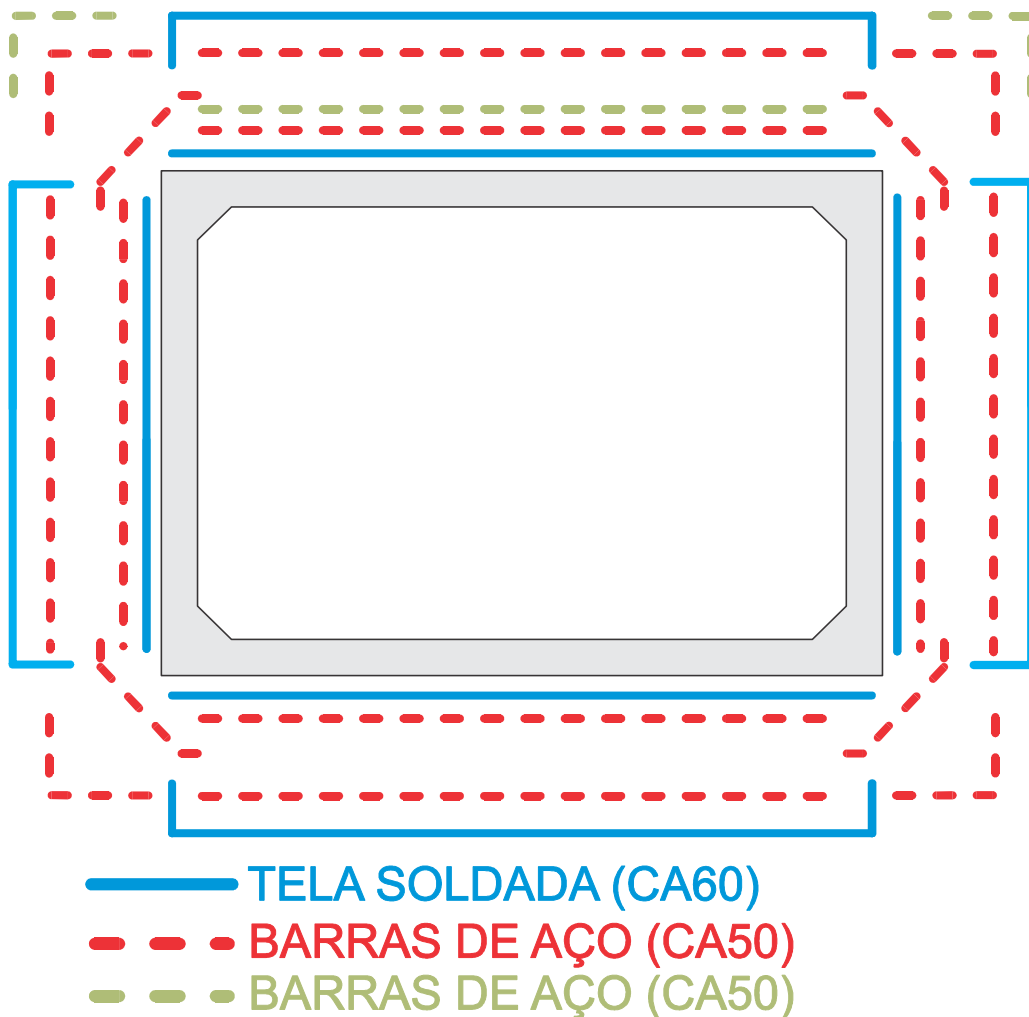
SOBRECARGA

TIPO DE SOBRECARGA.....: RODOVIÁRIO
TIPO DE TRÁFEGO.....: CLASSE 45
PESO DO VEÍCULO (Q).....: 450.00 kN
DISTÂNCIA ENTRE EIXOS (ee).....: 1.50 m
DISTÂNCIA ENTRE RODAS (er).....: 2.00 m
ÁREA DE CONTATO DA RODA (ar).....: 0.20 m
ÁREA DE CONTATO DA RODA (br).....: 0.50 m
COEF. DE IMPACTO ADICIONAL.....: 1.25
COEF. DE IMPACTO EMPREGADO.....: 1.00



PARÂMETROS DA ARMADURA

ABERTURA MÁX. DAS FISSURAS.....	: 0.20 mm
DIMINUIÇÃO DA RIGIDEZ.....	: 1.00
RESISTÊNCIA DA ARMADURA DO COROAMENTO.....	: 190.00 MPa
RESISTÊNCIA DA ARMADURA DA QUINA.....	: 105.00 MPa
COEF. DE PONDERAÇÃO DO CONCRETO.....	: 1.30
COEF. DE PONDERAÇÃO DO AÇO.....	: 1.15
ESPAÇAMENTO MÍN. ENTRE ARMADURAS.....	: 5.00 cm
ESPAÇAMENTO MÁX. ENTRE ARMADURAS.....	: 35.00 cm
COBRIMENTO DAS ARMADURAS.....	: 4.00 cm
TELA PADRÃO INTERNA.....	: L283
TELA PADRÃO EXTERNA.....	: L283
CONSIDERAR ANCOR. DA ARM. INT. P/ CORTANTE..	: SIM



CRITÉRIOS E CONSTANTES

RESISTÊNCIA CARACTERÍSTICA DO CONCRETO...	30.00 MPa
PESO ESPECÍFICO DO CONCRETO.....	25.00 kN/m ³
PESO ESPECÍFICO DO AÇO.....	78.00 kN/m ³
MÓDULO DE DEFORMAÇÃO LONGITUDINAL.....	26071.59 MPa
MÓDULO DE REAÇÃO DO SOLO.....	25.00 MPa/m
COMPRIMENTO DO ELEMENTO FINITO.....	20.00 cm

ELS:

COEFICIENTE DE PONDERAÇÃO PESO PRÓPRIO...	1.00
COEFICIENTE DE PONDERAÇÃO SOLO.....	1.00
COEFICIENTE DE PONDERAÇÃO FISSURAÇÃO....	0.50
COEFICIENTE DE PONDERAÇÃO FADIGA.....	0.80

ELU:

- VmaxHmin:

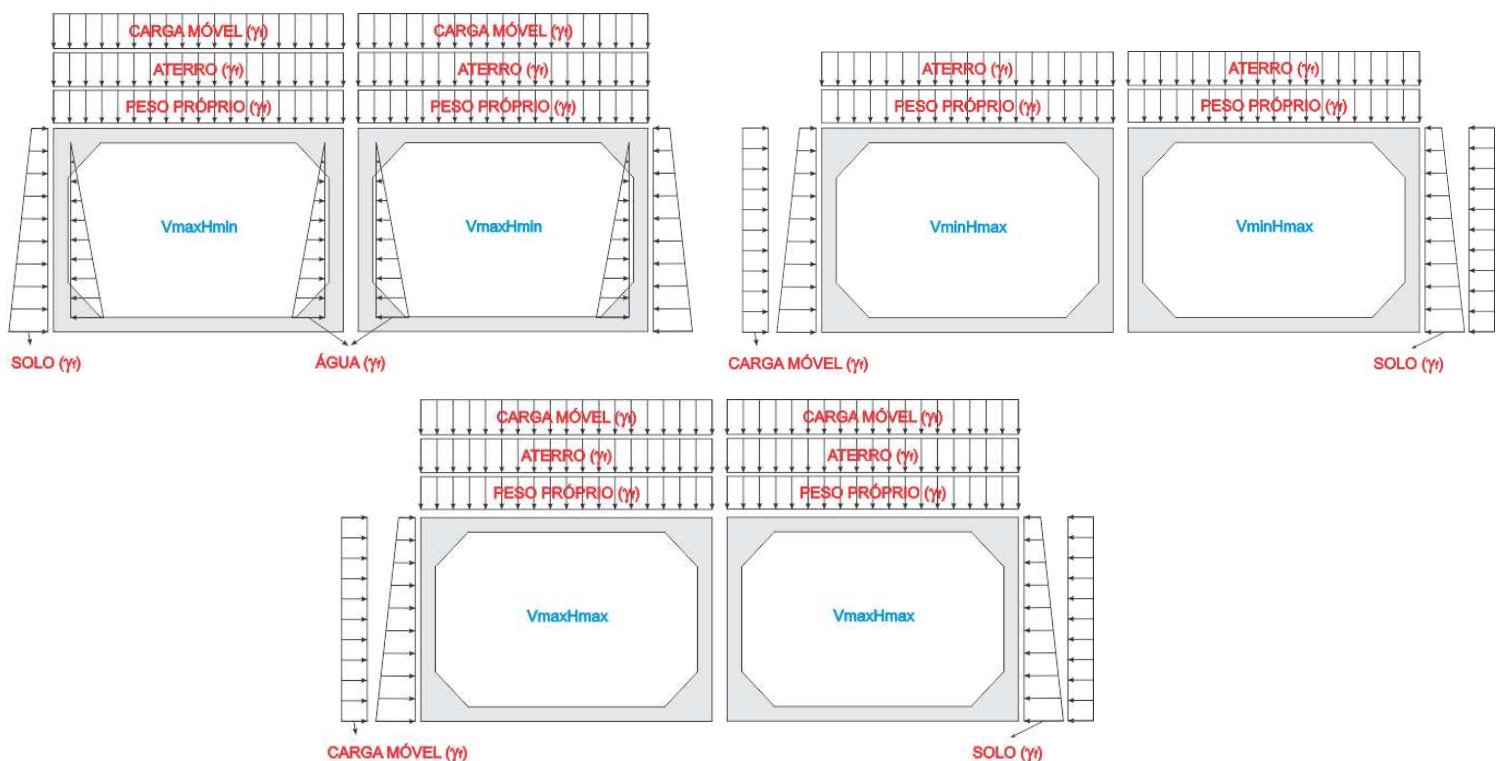
COEFICIENTE DE PONDERAÇÃO CARGA MÓVEL V.:	1.50
COEFICIENTE DE PONDERAÇÃO ATERRO.....	1.35
COEFICIENTE DE PONDERAÇÃO PESO PRÓPRIO..:	1.30
COEFICIENTE DE PONDERAÇÃO SOLO.....	1.00
COEFICIENTE DE PONDERAÇÃO ÁGUA.....	1.20

- VminHmax:

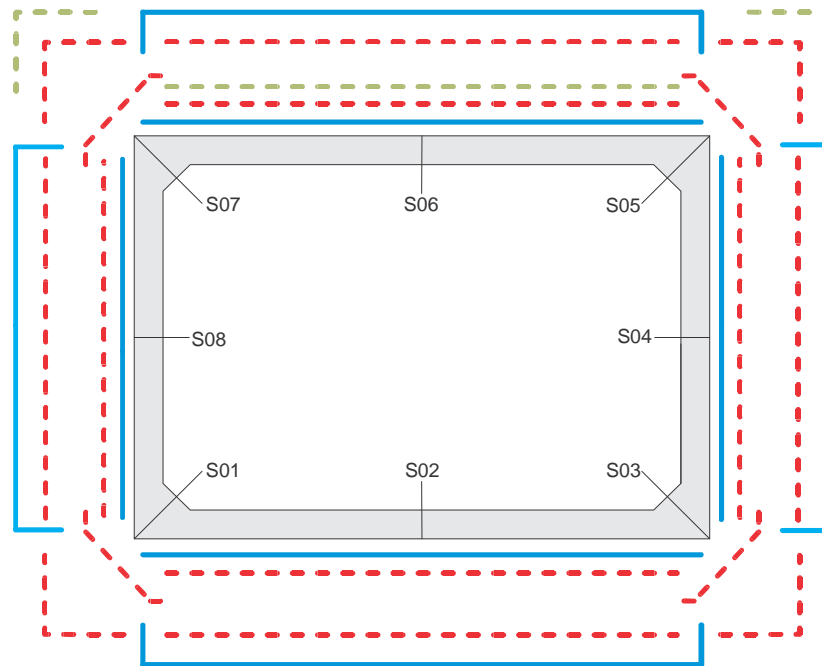
COEFICIENTE DE PONDERAÇÃO ATERRO.....	1.00
COEFICIENTE DE PONDERAÇÃO PESO PRÓPRIO..:	1.00
COEFICIENTE DE PONDERAÇÃO SOLO.....	1.35
COEFICIENTE DE PONDERAÇÃO CARGA MÓVEL H.:	1.50

- VmaxHmax:

COEFICIENTE DE PONDERAÇÃO CARGA MÓVEL V.:	1.50
COEFICIENTE DE PONDERAÇÃO ATERRO.....	1.35
COEFICIENTE DE PONDERAÇÃO PESO PRÓPRIO..:	1.30
COEFICIENTE DE PONDERAÇÃO SOLO.....	1.35
COEFICIENTE DE PONDERAÇÃO CARGA MÓVEL H.:	1.50



ESQUEMA P/ DETALHAMENTO



— TELA SOLDADA (CA60) ARMADURA BÁSICA

- - - BARRAS DE AÇO (CA50) ARMADURA COMPLEMENTAR

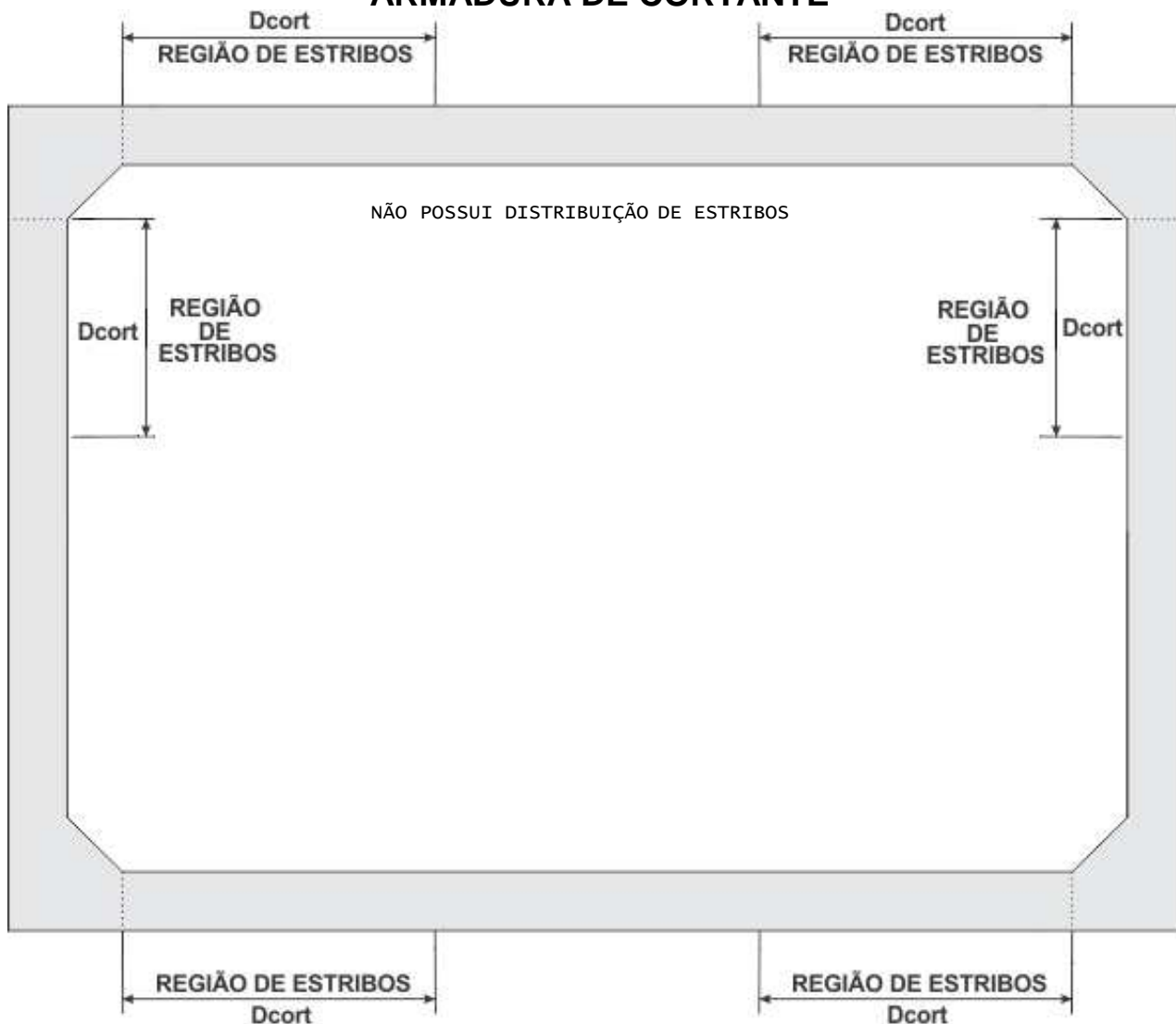
- - - BARRAS DE AÇO (CA50) ARMADURA DE FADIGA

OBS.: VALORES POR METRO DE ADUELA.

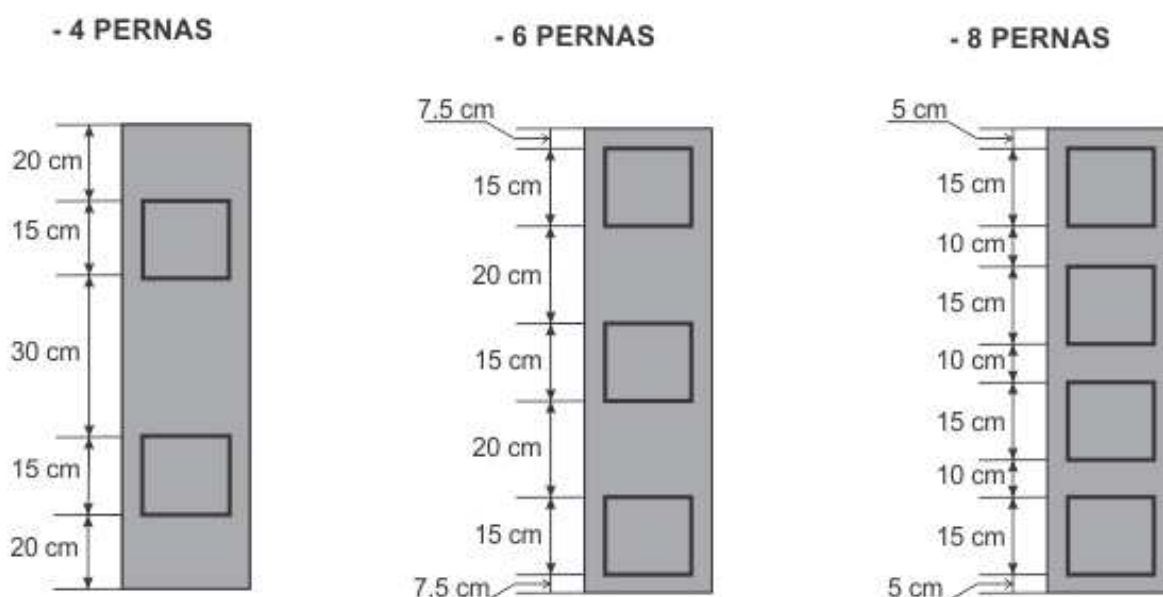
	TELA	ARMADURA COMPLEMENTAR	ARMADURA DE FADIGA
LADO EXTERNO	T-S02: L283	B-S01: 0.22 cm ² de área acima	B-S05: 0.00 cm ² de área acima
	T-S04: L283	B-S02: 0.61 cm ² de área acima	B-S07: 0.00 cm ² de área acima
	T-S06: L283	B-S03: 0.22 cm ² de área acima	
	T-S08: L283	B-S04: 0.61 cm ² de área acima B-S05: 0.22 cm ² de área acima B-S06: 0.61 cm ² de área acima B-S07: 0.22 cm ² de área acima B-S08: 0.61 cm ² de área acima	
LADO INTERNO	T-S02: L283	B-S01: 4 Ø6.30 c/ 31 cm (0.00%)	B-S06: 0.00 cm ² de área acima
	T-S04: L283	B-S02: 5 Ø6.30 c/ 23 cm (6.19%)	
	T-S06: L283	B-S03: 4 Ø6.30 c/ 31 cm (0.00%)	
	T-S08: L283	B-S04: 0.61 cm ² de área acima B-S05: 4 Ø6.30 c/ 31 cm (0.00%) B-S06: 4 Ø6.30 c/ 31 cm (67.68%) B-S07: 4 Ø6.30 c/ 31 cm (0.00%) B-S08: 0.61 cm ² de área acima	

NOTA: Os valores entre parênteses representam a percentagem de área de aço que a seção apresenta acima (porcentagem positiva) ou a menos (porcentagem negativa) em relação ao necessário (calculado) para o tipo de armadura correspondente (armadura complementar ou armadura de fadiga) e não em relação a área total de aço na seção que é o resultado das áreas de tela, armadura complementar e armadura de fadiga. Assim sendo, se uma seção apresenta (x %) de área acima ou abaixo para armadura complementar, esta percentagem é calculada em função da área de armadura complementar necessária e não em relação a área total de aço.

ARMADURA DE CORTANTE



DISTRIBUIÇÃO (POR METRO LONGITUDINAL) DOS ESTRIBOS AO LONGO DE UMA FIADA:

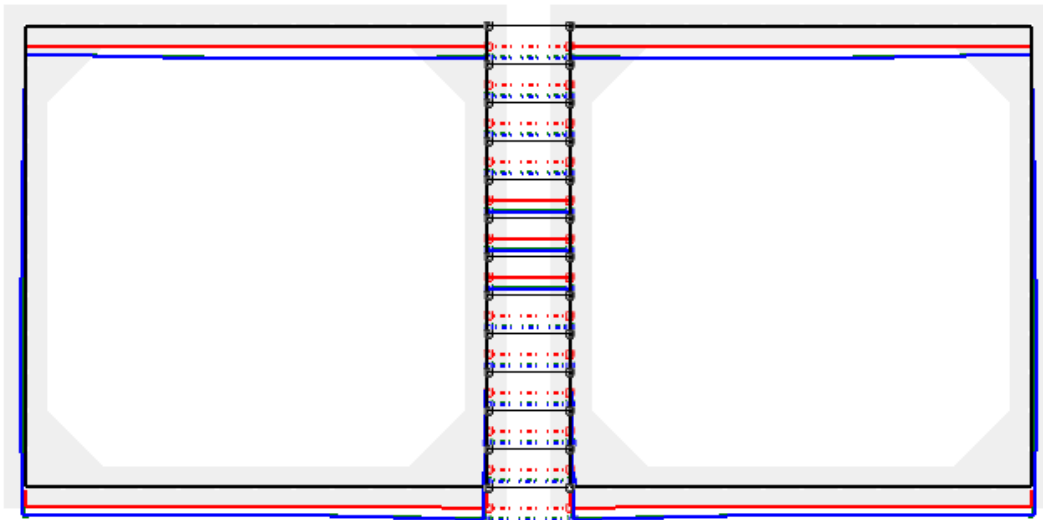
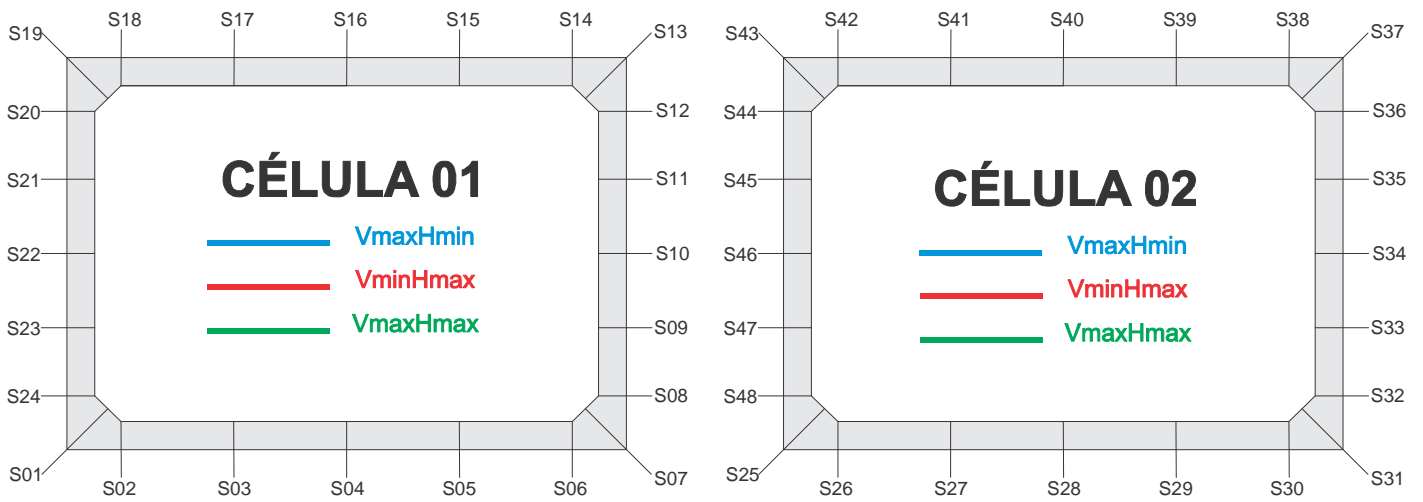


OBSERVAÇÃO:

Quando houver necessidade de armadura transversal, esta deve necessariamente ser colocada na laje de cobertura e na laje de fundo nas regiões apontadas na figura esquemática acima (REGIÃO DE ESTRIBOS). É RECOMENDADO ainda a colocação de armadura transversal nas partes superiores das paredes, repedindo o arranjo da armadura transversal das lajes de cobertura, a partir das quinas, em função de possíveis concentrações de pressões mútuas entre as células.

DESLOCAMENTOS

NOMENCLATURA DAS SEÇÕES PARA VERSÃO COMPLETA DO RELATÓRIO



```
#####
#          SOLICITAÇÕES NORMAIS (ELU)          #
#          VmaxHmin                             #
#####
```

DESLOCAMENTOS NAS SEÇÕES DE INTERESSE NAS DIR. X E Y

SEÇÃO	DIREÇÃO X (m)	DIREÇÃO Y (m)
1	-8.29E-004	-6.48E-003
2	-8.30E-004	-6.30E-003
3	-8.32E-004	-6.18E-003
4	-8.34E-004	-6.25E-003
5	-8.35E-004	-6.55E-003
6	-8.37E-004	-7.02E-003
7	-8.38E-004	-7.50E-003
8	-3.83E-004	-7.51E-003
9	-8.46E-005	-7.52E-003
10	1.69E-005	-7.53E-003
11	1.50E-005	-7.54E-003
12	5.19E-006	-7.55E-003
13	-8.73E-006	-7.55E-003
14	-7.86E-006	-7.60E-003
15	-6.16E-006	-7.66E-003
16	-4.47E-006	-7.61E-003
17	-2.77E-006	-7.38E-003
18	-1.08E-006	-6.97E-003
19	-2.05E-007	-6.52E-003
20	-4.32E-004	-6.52E-003
21	-7.72E-004	-6.51E-003
22	-9.77E-004	-6.50E-003
23	-1.05E-003	-6.50E-003
24	-9.91E-004	-6.49E-003
25	8.38E-004	-7.50E-003
26	8.37E-004	-7.02E-003
27	8.35E-004	-6.55E-003
28	8.34E-004	-6.25E-003
29	8.32E-004	-6.18E-003
30	8.30E-004	-6.30E-003
31	8.29E-004	-6.48E-003
32	9.91E-004	-6.49E-003
33	1.05E-003	-6.50E-003
34	9.77E-004	-6.50E-003
35	7.72E-004	-6.51E-003
36	4.32E-004	-6.52E-003
37	2.05E-007	-6.52E-003
38	1.08E-006	-6.97E-003
39	2.77E-006	-7.38E-003
40	4.47E-006	-7.61E-003
41	6.16E-006	-7.66E-003
42	7.86E-006	-7.60E-003
43	8.73E-006	-7.55E-003
44	-5.19E-006	-7.55E-003
45	-1.50E-005	-7.54E-003
46	-1.69E-005	-7.53E-003
47	8.46E-005	-7.52E-003
48	3.83E-004	-7.51E-003

DESLOCAMENTOS NAS SEÇÕES DE INTERESSE (ROTAÇÃO)	
SEÇÃO	ROTAÇÃO (rad)
1	6.29E-004
2	6.57E-004
3	1.68E-004
4	-6.90E-004
5	-1.49E-003
6	-1.79E-003
7	-1.72E-003
8	-1.55E-003
9	-6.74E-004
10	-1.22E-004
11	7.44E-005
12	1.03E-005
13	9.86E-005
14	2.07E-004
15	1.24E-004
16	-4.90E-004
17	-1.22E-003
18	-1.64E-003
19	-1.61E-003
20	-1.51E-003
21	-9.78E-004
22	-5.15E-004
23	-4.10E-005
24	5.25E-004
25	1.72E-003
26	1.79E-003
27	1.49E-003
28	6.90E-004
29	-1.68E-004
30	-6.57E-004
31	-6.29E-004
32	-5.25E-004
33	4.10E-005
34	5.15E-004
35	9.78E-004
36	1.51E-003
37	1.61E-003
38	1.64E-003
39	1.22E-003
40	4.90E-004
41	-1.24E-004
42	-2.07E-004
43	-9.86E-005
44	-1.03E-005
45	-7.44E-005
46	1.22E-004
47	6.74E-004
48	1.55E-003

```
#####
#          SOLICITAÇÕES NORMAIS (ELU)          #
#          VminHmax                             #
#####
```

DESLOCAMENTOS NAS SEÇÕES DE INTERESSE NAS DIR. X E Y

SEÇÃO	DIREÇÃO X (m)	DIREÇÃO Y (m)
1	-1.40E-005	-4.60E-003
2	-1.66E-005	-4.55E-003
3	-2.16E-005	-4.47E-003
4	-2.66E-005	-4.45E-003
5	-3.17E-005	-4.51E-003
6	-3.67E-005	-4.61E-003
7	-3.93E-005	-4.67E-003
8	4.58E-007	-4.67E-003
9	9.11E-007	-4.68E-003
10	-2.48E-006	-4.69E-003
11	-9.32E-007	-4.69E-003
12	3.96E-006	-4.70E-003
13	-3.50E-006	-4.70E-003
14	-1.19E-006	-4.73E-003
15	3.28E-006	-4.79E-003
16	7.76E-006	-4.82E-003
17	1.22E-005	-4.78E-003
18	1.67E-005	-4.70E-003
19	1.90E-005	-4.63E-003
20	-2.73E-005	-4.63E-003
21	-3.03E-005	-4.63E-003
22	-2.39E-005	-4.62E-003
23	-4.06E-005	-4.61E-003
24	-4.92E-005	-4.61E-003
25	3.93E-005	-4.67E-003
26	3.67E-005	-4.61E-003
27	3.17E-005	-4.51E-003
28	2.66E-005	-4.45E-003
29	2.16E-005	-4.47E-003
30	1.66E-005	-4.55E-003
31	1.40E-005	-4.60E-003
32	4.92E-005	-4.61E-003
33	4.06E-005	-4.61E-003
34	2.39E-005	-4.62E-003
35	3.03E-005	-4.63E-003
36	2.73E-005	-4.63E-003
37	-1.90E-005	-4.63E-003
38	-1.67E-005	-4.70E-003
39	-1.22E-005	-4.78E-003
40	-7.76E-006	-4.82E-003
41	-3.28E-006	-4.79E-003
42	1.19E-006	-4.73E-003
43	3.50E-006	-4.70E-003
44	-3.96E-006	-4.70E-003
45	9.33E-007	-4.69E-003
46	2.48E-006	-4.69E-003
47	-9.11E-007	-4.68E-003
48	-4.58E-007	-4.67E-003

DESLOCAMENTOS NAS SEÇÕES DE INTERESSE (ROTAÇÃO)	
SEÇÃO	ROTAÇÃO (rad)
1	1.67E-004
2	2.39E-004
3	2.28E-004
4	-6.64E-005
5	-3.38E-004
6	-2.79E-004
7	-1.90E-004
8	-9.18E-005
9	2.17E-005
10	3.18E-006
11	-1.43E-005
12	-2.01E-006
13	6.11E-005
14	1.48E-004
15	2.27E-004
16	-8.02E-006
17	-2.70E-004
18	-2.73E-004
19	-2.05E-004
20	-1.24E-004
21	4.49E-005
22	-1.79E-005
23	-8.48E-005
24	8.16E-005
25	1.90E-004
26	2.79E-004
27	3.38E-004
28	6.64E-005
29	-2.28E-004
30	-2.39E-004
31	-1.67E-004
32	-8.16E-005
33	8.48E-005
34	1.79E-005
35	-4.49E-005
36	1.24E-004
37	2.05E-004
38	2.73E-004
39	2.70E-004
40	8.02E-006
41	-2.27E-004
42	-1.48E-004
43	-6.11E-005
44	2.01E-006
45	1.43E-005
46	-3.18E-006
47	-2.17E-005
48	9.18E-005

```
#####
#          SOLICITAÇÕES NORMAIS (ELU)          #
#          VmaxHmax                            #
#####
```

DESLOCAMENTOS NAS SEÇÕES DE INTERESSE NAS DIR. X E Y

SEÇÃO	DIREÇÃO X (m)	DIREÇÃO Y (m)
1	-4.62E-004	-6.57E-003
2	-4.63E-004	-6.41E-003
3	-4.67E-004	-6.27E-003
4	-4.70E-004	-6.30E-003
5	-4.73E-004	-6.53E-003
6	-4.77E-004	-6.88E-003
7	-4.78E-004	-7.22E-003
8	-1.71E-004	-7.22E-003
9	1.61E-006	-7.23E-003
10	3.60E-005	-7.24E-003
11	1.48E-005	-7.25E-003
12	5.18E-006	-7.26E-003
13	-8.10E-006	-7.27E-003
14	-6.56E-006	-7.31E-003
15	-3.57E-006	-7.39E-003
16	-5.79E-007	-7.39E-003
17	2.41E-006	-7.23E-003
18	5.41E-006	-6.93E-003
19	6.95E-006	-6.61E-003
20	-2.93E-004	-6.61E-003
21	-5.08E-004	-6.60E-003
22	-6.24E-004	-6.59E-003
23	-6.63E-004	-6.58E-003
24	-6.04E-004	-6.57E-003
25	4.78E-004	-7.22E-003
26	4.77E-004	-6.88E-003
27	4.73E-004	-6.53E-003
28	4.70E-004	-6.30E-003
29	4.67E-004	-6.27E-003
30	4.63E-004	-6.41E-003
31	4.62E-004	-6.57E-003
32	6.04E-004	-6.57E-003
33	6.63E-004	-6.58E-003
34	6.24E-004	-6.59E-003
35	5.08E-004	-6.60E-003
36	2.93E-004	-6.61E-003
37	-6.95E-006	-6.61E-003
38	-5.41E-006	-6.93E-003
39	-2.41E-006	-7.23E-003
40	5.79E-007	-7.39E-003
41	3.57E-006	-7.39E-003
42	6.57E-006	-7.31E-003
43	8.10E-006	-7.27E-003
44	-5.18E-006	-7.26E-003
45	-1.48E-005	-7.25E-003
46	-3.60E-005	-7.24E-003
47	-1.61E-006	-7.23E-003
48	1.71E-004	-7.22E-003

DESLOCAMENTOS NAS SEÇÕES DE INTERESSE (ROTAÇÃO)	
SEÇÃO	ROTAÇÃO (rad)
1	5.63E-004
2	6.11E-004
3	2.53E-004
4	-4.73E-004
5	-1.13E-003
6	-1.29E-003
7	-1.19E-003
8	-1.02E-003
9	-3.13E-004
10	1.94E-005
11	9.07E-005
12	6.25E-006
13	9.84E-005
14	2.19E-004
15	2.30E-004
16	-2.78E-004
17	-8.88E-004
18	-1.18E-003
19	-1.13E-003
20	-1.03E-003
21	-5.77E-004
22	-2.81E-004
23	1.08E-005
24	4.57E-004
25	1.19E-003
26	1.29E-003
27	1.13E-003
28	4.73E-004
29	-2.53E-004
30	-6.11E-004
31	-5.63E-004
32	-4.57E-004
33	-1.08E-005
34	2.81E-004
35	5.77E-004
36	1.03E-003
37	1.13E-003
38	1.18E-003
39	8.88E-004
40	2.78E-004
41	-2.30E-004
42	-2.19E-004
43	-9.84E-005
44	-6.25E-006
45	-9.07E-005
46	-1.94E-005
47	3.13E-004
48	1.02E-003

```
#####
#          SOLICITAÇÕES TANGENCIAIS (ELU)          #
#          VmaxHmin                                #
#####
```

DESLOCAMENTOS NAS SEÇÕES DE INTERESSE NAS DIR. X E Y

SEÇÃO	DIREÇÃO X (m)	DIREÇÃO Y (m)
1	-8.31E-004	-6.50E-003
2	-8.32E-004	-6.29E-003
3	-8.34E-004	-6.14E-003
4	-8.35E-004	-6.20E-003
5	-8.37E-004	-6.53E-003
6	-8.38E-004	-7.07E-003
7	-8.39E-004	-7.65E-003
8	-2.96E-004	-7.66E-003
9	6.62E-006	-7.68E-003
10	2.38E-005	-7.70E-003
11	-6.90E-005	-7.72E-003
12	-9.41E-005	-7.73E-003
13	-8.57E-005	-7.74E-003
14	-8.48E-005	-7.77E-003
15	-8.30E-005	-7.81E-003
16	-8.12E-005	-7.73E-003
17	-7.94E-005	-7.45E-003
18	-7.76E-005	-7.02E-003
19	-7.66E-005	-6.55E-003
20	-5.28E-004	-6.54E-003
21	-8.74E-004	-6.53E-003
22	-1.07E-003	-6.53E-003
23	-1.12E-003	-6.52E-003
24	-1.03E-003	-6.51E-003
25	8.39E-004	-7.60E-003
26	8.38E-004	-7.07E-003
27	8.37E-004	-6.56E-003
28	8.35E-004	-6.22E-003
29	8.33E-004	-6.13E-003
30	8.32E-004	-6.28E-003
31	8.31E-004	-6.50E-003
32	1.03E-003	-6.51E-003
33	1.11E-003	-6.53E-003
34	1.02E-003	-6.54E-003
35	7.95E-004	-6.56E-003
36	4.17E-004	-6.57E-003
37	-7.63E-005	-6.58E-003
38	-7.55E-005	-7.09E-003
39	-7.38E-005	-7.53E-003
40	-7.21E-005	-7.77E-003
41	-7.04E-005	-7.80E-003
42	-6.87E-005	-7.71E-003
43	-6.78E-005	-7.65E-003
44	-1.03E-004	-7.64E-003
45	-1.23E-004	-7.63E-003
46	-1.17E-004	-7.62E-003
47	6.52E-006	-7.61E-003
48	3.41E-004	-7.60E-003

DESLOCAMENTOS NAS SEÇÕES DE INTERESSE (ROTAÇÃO)	
SEÇÃO	ROTAÇÃO (rad)
1	7.54E-004
2	7.79E-004
3	2.33E-004
4	-7.18E-004
5	-1.65E-003
6	-2.13E-003
7	-2.08E-003
8	-1.82E-003
9	-4.79E-004
10	2.48E-004
11	3.12E-004
12	-8.86E-005
13	5.16E-005
14	1.46E-004
15	5.18E-006
16	-6.33E-004
17	-1.35E-003
18	-1.73E-003
19	-1.69E-003
20	-1.57E-003
21	-9.68E-004
22	-4.50E-004
23	6.23E-005
24	6.49E-004
25	1.88E-003
26	1.96E-003
27	1.64E-003
28	7.85E-004
29	-1.71E-004
30	-8.01E-004
31	-7.99E-004
32	-6.53E-004
33	5.42E-005
34	5.77E-004
35	1.07E-003
36	1.72E-003
37	1.85E-003
38	1.85E-003
39	1.28E-003
40	4.58E-004
41	-2.07E-004
42	-2.93E-004
43	-1.80E-004
44	-8.16E-005
45	-7.75E-005
46	1.76E-004
47	7.80E-004
48	1.71E-003

```
#####
#          SOLICITAÇÕES TANGENCIAIS (ELU)          #
#          VminHmax                                #
#####
```

DESLOCAMENTOS NAS SEÇÕES DE INTERESSE NAS DIR. X E Y

SEÇÃO	DIREÇÃO X (m)	DIREÇÃO Y (m)
1	-2.70E-005	-4.61E-003
2	-2.96E-005	-4.55E-003
3	-3.46E-005	-4.47E-003
4	-3.96E-005	-4.44E-003
5	-4.46E-005	-4.51E-003
6	-4.96E-005	-4.62E-003
7	-5.22E-005	-4.70E-003
8	-7.03E-007	-4.71E-003
9	-1.13E-005	-4.72E-003
10	-2.16E-005	-4.73E-003
11	-1.98E-005	-4.75E-003
12	-3.66E-006	-4.76E-003
13	-1.14E-006	-4.76E-003
14	1.18E-006	-4.79E-003
15	5.67E-006	-4.84E-003
16	1.02E-005	-4.87E-003
17	1.47E-005	-4.81E-003
18	1.91E-005	-4.71E-003
19	2.15E-005	-4.64E-003
20	-3.64E-005	-4.63E-003
21	-4.79E-005	-4.63E-003
22	-4.53E-005	-4.62E-003
23	-6.20E-005	-4.62E-003
24	-6.72E-005	-4.61E-003
25	5.22E-005	-4.69E-003
26	4.96E-005	-4.62E-003
27	4.46E-005	-4.51E-003
28	3.95E-005	-4.44E-003
29	3.45E-005	-4.46E-003
30	2.95E-005	-4.54E-003
31	2.69E-005	-4.61E-003
32	6.17E-005	-4.61E-003
33	2.00E-005	-4.63E-003
34	-1.91E-005	-4.64E-003
35	7.00E-006	-4.65E-003
36	3.32E-005	-4.66E-003
37	-1.58E-005	-4.67E-003
38	-1.35E-005	-4.74E-003
39	-9.07E-006	-4.83E-003
40	-4.60E-006	-4.88E-003
41	-1.19E-007	-4.84E-003
42	4.36E-006	-4.76E-003
43	6.66E-006	-4.73E-003
44	-1.20E-005	-4.72E-003
45	-1.77E-005	-4.72E-003
46	-1.99E-005	-4.71E-003
47	-1.67E-005	-4.70E-003
48	-1.53E-006	-4.70E-003

DESLOCAMENTOS NAS SEÇÕES DE INTERESSE (ROTAÇÃO)	
SEÇÃO	ROTAÇÃO (rad)
1	1.85E-004
2	2.58E-004
3	2.40E-004
4	-7.22E-005
5	-3.72E-004
6	-3.53E-004
7	-2.71E-004
8	-9.16E-005
9	5.45E-005
10	1.81E-005
11	-3.37E-005
12	-5.71E-005
13	5.25E-005
14	1.35E-004
15	1.91E-004
16	-5.68E-005
17	-3.22E-004
18	-3.19E-004
19	-2.48E-004
20	-1.64E-004
21	2.27E-005
22	-2.46E-005
23	-7.82E-005
24	9.92E-005
25	2.40E-004
26	3.28E-004
27	3.73E-004
28	8.44E-005
29	-2.31E-004
30	-2.68E-004
31	-2.00E-004
32	-4.02E-005
33	2.25E-004
34	2.23E-005
35	-1.72E-004
36	9.56E-005
37	2.48E-004
38	3.12E-004
39	2.81E-004
40	-2.69E-006
41	-2.54E-004
42	-1.87E-004
43	-1.01E-004
44	-4.05E-005
45	-1.44E-005
46	1.03E-007
47	2.48E-005
48	1.43E-004

```
#####
#          SOLICITAÇÕES TANGENCIAIS (ELU)          #
#          VmaxHmax                                #
#####
```

DESLOCAMENTOS NAS SEÇÕES DE INTERESSE NAS DIR. X E Y

SEÇÃO	DIREÇÃO X (m)	DIREÇÃO Y (m)
1	-5.50E-004	-6.56E-003
2	-5.51E-004	-6.38E-003
3	-5.55E-004	-6.24E-003
4	-5.58E-004	-6.27E-003
5	-5.61E-004	-6.52E-003
6	-5.64E-004	-6.93E-003
7	-5.66E-004	-7.36E-003
8	-1.81E-004	-7.37E-003
9	-4.88E-006	-7.39E-003
10	-9.71E-006	-7.41E-003
11	-6.26E-005	-7.43E-003
12	-6.50E-005	-7.45E-003
13	-5.78E-005	-7.45E-003
14	-5.62E-005	-7.49E-003
15	-5.32E-005	-7.54E-003
16	-5.01E-005	-7.50E-003
17	-4.71E-005	-7.29E-003
18	-4.40E-005	-6.96E-003
19	-4.24E-005	-6.60E-003
20	-3.76E-004	-6.60E-003
21	-6.16E-004	-6.59E-003
22	-7.42E-004	-6.58E-003
23	-7.78E-004	-6.57E-003
24	-7.08E-004	-6.56E-003
25	5.66E-004	-7.32E-003
26	5.64E-004	-6.93E-003
27	5.61E-004	-6.54E-003
28	5.58E-004	-6.28E-003
29	5.54E-004	-6.23E-003
30	5.51E-004	-6.37E-003
31	5.49E-004	-6.56E-003
32	7.10E-004	-6.57E-003
33	7.53E-004	-6.58E-003
34	6.85E-004	-6.60E-003
35	5.49E-004	-6.61E-003
36	3.04E-004	-6.63E-003
37	-5.61E-005	-6.64E-003
38	-5.46E-005	-7.02E-003
39	-5.16E-005	-7.36E-003
40	-4.86E-005	-7.54E-003
41	-4.57E-005	-7.53E-003
42	-4.27E-005	-7.44E-003
43	-4.12E-005	-7.37E-003
44	-7.55E-005	-7.37E-003
45	-9.01E-005	-7.36E-003
46	-8.56E-005	-7.35E-003
47	-8.91E-006	-7.34E-003
48	2.10E-004	-7.33E-003

DESLOCAMENTOS NAS SEÇÕES DE INTERESSE (ROTAÇÃO)	
SEÇÃO	ROTAÇÃO (rad)
1	6.21E-004
2	6.68E-004
3	2.75E-004
4	-5.21E-004
5	-1.29E-003
6	-1.59E-003
7	-1.52E-003
8	-1.24E-003
9	-1.98E-004
10	1.69E-004
11	1.51E-004
12	-9.11E-005
13	6.07E-005
14	1.67E-004
15	1.11E-004
16	-4.34E-004
17	-1.05E-003
18	-1.32E-003
19	-1.26E-003
20	-1.15E-003
21	-6.37E-004
22	-2.93E-004
23	3.74E-005
24	5.12E-004
25	1.37E-003
26	1.46E-003
27	1.28E-003
28	5.72E-004
29	-2.28E-004
30	-6.88E-004
31	-6.59E-004
32	-4.91E-004
33	9.81E-005
34	3.70E-004
35	6.43E-004
36	1.22E-003
37	1.38E-003
38	1.40E-003
39	9.89E-004
40	2.88E-004
41	-2.80E-004
42	-2.96E-004
43	-1.76E-004
44	-7.93E-005
45	-4.60E-005
46	1.13E-004
47	4.79E-004
48	1.20E-003

```
#####
#                VERIFICAÇÃO DA FADIGA (ELS)                #
#                VmaxHmin                                    #
#####
```

DESLOCAMENTOS NAS SEÇÕES DE INTERESSE NAS DIR. X E Y

SEÇÃO	DIREÇÃO X (m)	DIREÇÃO Y (m)
1	-3.53E-004	-4.79E-003
2	-3.54E-004	-4.67E-003
3	-3.57E-004	-4.58E-003
4	-3.59E-004	-4.60E-003
5	-3.61E-004	-4.77E-003
6	-3.64E-004	-5.03E-003
7	-3.65E-004	-5.29E-003
8	-1.32E-004	-5.29E-003
9	9.73E-007	-5.30E-003
10	2.80E-005	-5.31E-003
11	1.16E-005	-5.31E-003
12	3.72E-006	-5.32E-003
13	-5.97E-006	-5.32E-003
14	-4.91E-006	-5.35E-003
15	-2.85E-006	-5.41E-003
16	-7.97E-007	-5.41E-003
17	1.26E-006	-5.29E-003
18	3.32E-006	-5.06E-003
19	4.37E-006	-4.82E-003
20	-2.22E-004	-4.82E-003
21	-3.86E-004	-4.81E-003
22	-4.75E-004	-4.81E-003
23	-5.04E-004	-4.80E-003
24	-4.60E-004	-4.80E-003
25	3.65E-004	-5.29E-003
26	3.64E-004	-5.03E-003
27	3.61E-004	-4.77E-003
28	3.59E-004	-4.60E-003
29	3.57E-004	-4.58E-003
30	3.54E-004	-4.67E-003
31	3.53E-004	-4.79E-003
32	4.60E-004	-4.80E-003
33	5.04E-004	-4.80E-003
34	4.75E-004	-4.81E-003
35	3.86E-004	-4.81E-003
36	2.22E-004	-4.82E-003
37	-4.37E-006	-4.82E-003
38	-3.32E-006	-5.06E-003
39	-1.26E-006	-5.29E-003
40	7.97E-007	-5.41E-003
41	2.85E-006	-5.41E-003
42	4.91E-006	-5.35E-003
43	5.97E-006	-5.32E-003
44	-3.72E-006	-5.32E-003
45	-1.16E-005	-5.31E-003
46	-2.80E-005	-5.31E-003
47	-9.73E-007	-5.30E-003
48	1.32E-004	-5.29E-003

DESLOCAMENTOS NAS SEÇÕES DE INTERESSE (ROTAÇÃO)	
SEÇÃO	ROTAÇÃO (rad)
1	4.19E-004
2	4.52E-004
3	1.81E-004
4	-3.57E-004
5	-8.48E-004
6	-9.70E-004
7	-8.99E-004
8	-7.76E-004
9	-2.45E-004
10	1.45E-005
11	7.13E-005
12	4.86E-006
13	7.15E-005
14	1.58E-004
15	1.62E-004
16	-2.14E-004
17	-6.64E-004
18	-8.87E-004
19	-8.53E-004
20	-7.78E-004
21	-4.43E-004
22	-2.15E-004
23	9.88E-006
24	3.42E-004
25	8.99E-004
26	9.70E-004
27	8.48E-004
28	3.57E-004
29	-1.81E-004
30	-4.52E-004
31	-4.19E-004
32	-3.42E-004
33	-9.88E-006
34	2.15E-004
35	4.43E-004
36	7.78E-004
37	8.53E-004
38	8.87E-004
39	6.64E-004
40	2.14E-004
41	-1.62E-004
42	-1.58E-004
43	-7.15E-005
44	-4.86E-006
45	-7.13E-005
46	-1.45E-005
47	2.45E-004
48	7.76E-004

```
#####
#                VERIFICAÇÃO DA FADIGA (ELS)                #
#                VminHmax                                    #
#####
```

DESLOCAMENTOS NAS SEÇÕES DE INTERESSE NAS DIR. X E Y

SEÇÃO	DIREÇÃO X (m)	DIREÇÃO Y (m)
1	-1.11E-004	-4.60E-003
2	-1.13E-004	-4.51E-003
3	-1.16E-004	-4.43E-003
4	-1.20E-004	-4.42E-003
5	-1.24E-004	-4.52E-003
6	-1.27E-004	-4.67E-003
7	-1.29E-004	-4.79E-003
8	-2.72E-005	-4.80E-003
9	3.58E-006	-4.80E-003
10	2.77E-006	-4.81E-003
11	1.06E-006	-4.82E-003
12	4.01E-006	-4.82E-003
13	-4.71E-006	-4.83E-003
14	-3.04E-006	-4.86E-003
15	2.08E-007	-4.92E-003
16	3.46E-006	-4.95E-003
17	6.71E-006	-4.88E-003
18	9.96E-006	-4.76E-003
19	1.16E-005	-4.63E-003
20	-1.00E-004	-4.63E-003
21	-1.63E-004	-4.62E-003
22	-1.89E-004	-4.61E-003
23	-2.03E-004	-4.61E-003
24	-1.82E-004	-4.60E-003
25	1.29E-004	-4.79E-003
26	1.27E-004	-4.67E-003
27	1.24E-004	-4.52E-003
28	1.20E-004	-4.42E-003
29	1.16E-004	-4.43E-003
30	1.13E-004	-4.51E-003
31	1.11E-004	-4.60E-003
32	1.82E-004	-4.60E-003
33	2.03E-004	-4.61E-003
34	1.89E-004	-4.61E-003
35	1.63E-004	-4.62E-003
36	1.00E-004	-4.63E-003
37	-1.16E-005	-4.63E-003
38	-9.96E-006	-4.76E-003
39	-6.71E-006	-4.88E-003
40	-3.46E-006	-4.95E-003
41	-2.08E-007	-4.92E-003
42	3.04E-006	-4.86E-003
43	4.71E-006	-4.83E-003
44	-4.01E-006	-4.82E-003
45	-1.06E-006	-4.82E-003
46	-2.77E-006	-4.81E-003
47	-3.58E-006	-4.80E-003
48	2.72E-005	-4.80E-003

DESLOCAMENTOS NAS SEÇÕES DE INTERESSE (ROTAÇÃO)	
SEÇÃO	ROTAÇÃO (rad)
1	2.91E-004
2	3.44E-004
3	2.16E-004
4	-1.71E-004
5	-5.13E-004
6	-5.05E-004
7	-4.20E-004
8	-3.06E-004
9	-7.57E-006
10	9.01E-006
11	-1.03E-006
12	8.08E-007
13	6.73E-005
14	1.57E-004
15	2.23E-004
16	-5.37E-005
17	-3.86E-004
18	-4.88E-004
19	-4.39E-004
20	-3.64E-004
21	-1.34E-004
22	-7.27E-005
23	-1.43E-005
24	2.14E-004
25	4.20E-004
26	5.05E-004
27	5.13E-004
28	1.71E-004
29	-2.16E-004
30	-3.44E-004
31	-2.91E-004
32	-2.14E-004
33	1.43E-005
34	7.27E-005
35	1.34E-004
36	3.64E-004
37	4.39E-004
38	4.88E-004
39	3.86E-004
40	5.37E-005
41	-2.23E-004
42	-1.57E-004
43	-6.73E-005
44	-8.08E-007
45	1.03E-006
46	-9.01E-006
47	7.57E-006
48	3.06E-004

```
#####
#                VERIFICAÇÃO DA FADIGA (ELS)                #
#                VmaxHmax                                    #
#####
```

DESLOCAMENTOS NAS SEÇÕES DE INTERESSE NAS DIR. X E Y

SEÇÃO	DIREÇÃO X (m)	DIREÇÃO Y (m)
1	-3.36E-004	-4.80E-003
2	-3.37E-004	-4.68E-003
3	-3.40E-004	-4.58E-003
4	-3.42E-004	-4.60E-003
5	-3.45E-004	-4.77E-003
6	-3.47E-004	-5.02E-003
7	-3.48E-004	-5.27E-003
8	-1.24E-004	-5.27E-003
9	1.18E-006	-5.28E-003
10	2.62E-005	-5.29E-003
11	1.08E-005	-5.29E-003
12	3.76E-006	-5.30E-003
13	-5.89E-006	-5.30E-003
14	-4.77E-006	-5.34E-003
15	-2.60E-006	-5.39E-003
16	-4.34E-007	-5.39E-003
17	1.74E-006	-5.27E-003
18	3.90E-006	-5.06E-003
19	5.02E-006	-4.83E-003
20	-2.13E-004	-4.82E-003
21	-3.70E-004	-4.82E-003
22	-4.54E-004	-4.81E-003
23	-4.83E-004	-4.81E-003
24	-4.40E-004	-4.80E-003
25	3.48E-004	-5.27E-003
26	3.47E-004	-5.02E-003
27	3.45E-004	-4.77E-003
28	3.42E-004	-4.60E-003
29	3.40E-004	-4.58E-003
30	3.37E-004	-4.68E-003
31	3.36E-004	-4.80E-003
32	4.40E-004	-4.80E-003
33	4.83E-004	-4.81E-003
34	4.54E-004	-4.81E-003
35	3.70E-004	-4.82E-003
36	2.13E-004	-4.82E-003
37	-5.02E-006	-4.83E-003
38	-3.90E-006	-5.06E-003
39	-1.73E-006	-5.27E-003
40	4.34E-007	-5.39E-003
41	2.60E-006	-5.39E-003
42	4.77E-006	-5.34E-003
43	5.89E-006	-5.30E-003
44	-3.76E-006	-5.30E-003
45	-1.08E-005	-5.29E-003
46	-2.62E-005	-5.29E-003
47	-1.18E-006	-5.28E-003
48	1.24E-004	-5.27E-003

DESLOCAMENTOS NAS SEÇÕES DE INTERESSE (ROTAÇÃO)	
SEÇÃO	ROTAÇÃO (rad)
1	4.11E-004
2	4.46E-004
3	1.85E-004
4	-3.44E-004
5	-8.25E-004
6	-9.38E-004
7	-8.66E-004
8	-7.43E-004
9	-2.28E-004
10	1.42E-005
11	6.60E-005
12	4.55E-006
13	7.15E-005
14	1.59E-004
15	1.67E-004
16	-2.02E-004
17	-6.45E-004
18	-8.59E-004
19	-8.24E-004
20	-7.48E-004
21	-4.20E-004
22	-2.05E-004
23	7.53E-006
24	3.33E-004
25	8.66E-004
26	9.38E-004
27	8.25E-004
28	3.44E-004
29	-1.85E-004
30	-4.46E-004
31	-4.11E-004
32	-3.33E-004
33	-7.53E-006
34	2.05E-004
35	4.20E-004
36	7.48E-004
37	8.24E-004
38	8.59E-004
39	6.45E-004
40	2.02E-004
41	-1.67E-004
42	-1.59E-004
43	-7.15E-005
44	-4.55E-006
45	-6.60E-005
46	-1.42E-005
47	2.28E-004
48	7.43E-004

```
#####
#                VERIFICAÇÃO DA FADIGA (ELS)                #
#                VminHmin                                    #
#####
```

DESLOCAMENTOS NAS SEÇÕES DE INTERESSE NAS DIR. X E Y

SEÇÃO	DIREÇÃO X (m)	DIREÇÃO Y (m)
1	-5.63E-004	-4.98E-003
2	-5.64E-004	-4.71E-003
3	-5.67E-004	-4.47E-003
4	-5.69E-004	-4.34E-003
5	-5.71E-004	-4.37E-003
6	-5.74E-004	-4.52E-003
7	-5.75E-004	-4.69E-003
8	-4.26E-004	-4.69E-003
9	-3.50E-004	-4.70E-003
10	-3.66E-004	-4.70E-003
11	-4.61E-004	-4.71E-003
12	-6.49E-004	-4.71E-003
13	-8.96E-004	-4.72E-003
14	-8.95E-004	-4.98E-003
15	-8.93E-004	-5.22E-003
16	-8.91E-004	-5.34E-003
17	-8.89E-004	-5.31E-003
18	-8.87E-004	-5.17E-003
19	-8.86E-004	-5.01E-003
20	-1.03E-003	-5.01E-003
21	-1.10E-003	-5.00E-003
22	-1.08E-003	-4.99E-003
23	-9.93E-004	-4.99E-003
24	-8.13E-004	-4.98E-003
25	5.75E-004	-7.04E-004
26	5.75E-004	-4.46E-004
27	5.75E-004	-1.90E-004
28	5.75E-004	5.87E-005
29	5.75E-004	3.03E-004
30	5.75E-004	5.44E-004
31	5.75E-004	7.85E-004
32	3.34E-004	7.85E-004
33	9.31E-005	7.85E-004
34	-1.50E-004	7.85E-004
35	-3.95E-004	7.85E-004
36	-6.44E-004	7.84E-004
37	-8.94E-004	7.84E-004
38	-8.94E-004	5.34E-004
39	-8.94E-004	2.83E-004
40	-8.94E-004	3.15E-005
41	-8.94E-004	-2.18E-004
42	-8.94E-004	-4.63E-004
43	-8.94E-004	-7.05E-004
44	-6.54E-004	-7.05E-004
45	-4.22E-004	-7.05E-004
46	-1.83E-004	-7.05E-004
47	6.32E-005	-7.04E-004
48	3.17E-004	-7.04E-004

DESLOCAMENTOS NAS SEÇÕES DE INTERESSE (ROTAÇÃO)	
SEÇÃO	ROTAÇÃO (rad)
1	9.44E-004
2	9.82E-004
3	7.23E-004
4	1.69E-004
5	-3.77E-004
6	-6.18E-004
7	-5.77E-004
8	-4.90E-004
9	-9.09E-005
10	2.02E-004
11	4.99E-004
12	8.64E-004
13	9.28E-004
14	9.61E-004
15	7.04E-004
16	1.68E-004
17	-3.60E-004
18	-5.94E-004
19	-5.56E-004
20	-4.72E-004
21	-8.26E-005
22	1.99E-004
23	4.76E-004
24	8.60E-004
25	9.39E-004
26	9.38E-004
27	9.17E-004
28	8.96E-004
29	8.82E-004
30	8.74E-004
31	8.74E-004
32	8.75E-004
33	8.80E-004
34	8.88E-004
35	8.97E-004
36	9.08E-004
37	9.10E-004
38	9.12E-004
39	9.15E-004
40	9.11E-004
41	9.00E-004
42	8.82E-004
43	8.79E-004
44	8.62E-004
45	8.52E-004
46	8.82E-004
47	9.09E-004
48	9.35E-004

```
#####
#          VERIFICAÇÃO DA FISSURAÇÃO (ELS)          #
#          VmaxHmin                                   #
#####
```

DESLOCAMENTOS NAS SEÇÕES DE INTERESSE NAS DIR. X E Y

SEÇÃO	DIREÇÃO X (m)	DIREÇÃO Y (m)
1	-3.39E-004	-4.70E-003
2	-3.40E-004	-4.59E-003
3	-3.43E-004	-4.49E-003
4	-3.45E-004	-4.51E-003
5	-3.47E-004	-4.68E-003
6	-3.50E-004	-4.93E-003
7	-3.51E-004	-5.18E-003
8	-1.26E-004	-5.18E-003
9	1.04E-006	-5.19E-003
10	2.67E-005	-5.20E-003
11	1.10E-005	-5.20E-003
12	3.66E-006	-5.21E-003
13	-5.81E-006	-5.21E-003
14	-4.76E-006	-5.24E-003
15	-2.70E-006	-5.30E-003
16	-6.46E-007	-5.30E-003
17	1.41E-006	-5.18E-003
18	3.46E-006	-4.97E-003
19	4.52E-006	-4.73E-003
20	-2.13E-004	-4.73E-003
21	-3.71E-004	-4.73E-003
22	-4.57E-004	-4.72E-003
23	-4.85E-004	-4.71E-003
24	-4.42E-004	-4.71E-003
25	3.51E-004	-5.18E-003
26	3.50E-004	-4.93E-003
27	3.47E-004	-4.68E-003
28	3.45E-004	-4.51E-003
29	3.43E-004	-4.49E-003
30	3.40E-004	-4.59E-003
31	3.39E-004	-4.70E-003
32	4.42E-004	-4.71E-003
33	4.85E-004	-4.71E-003
34	4.57E-004	-4.72E-003
35	3.71E-004	-4.73E-003
36	2.13E-004	-4.73E-003
37	-4.52E-006	-4.73E-003
38	-3.46E-006	-4.97E-003
39	-1.41E-006	-5.18E-003
40	6.46E-007	-5.30E-003
41	2.70E-006	-5.30E-003
42	4.76E-006	-5.24E-003
43	5.81E-006	-5.21E-003
44	-3.66E-006	-5.21E-003
45	-1.10E-005	-5.20E-003
46	-2.67E-005	-5.20E-003
47	-1.04E-006	-5.19E-003
48	1.26E-004	-5.18E-003

DESLOCAMENTOS NAS SEÇÕES DE INTERESSE (ROTAÇÃO)	
SEÇÃO	ROTAÇÃO (rad)
1	4.07E-004
2	4.41E-004
3	1.79E-004
4	-3.44E-004
5	-8.22E-004
6	-9.37E-004
7	-8.67E-004
8	-7.47E-004
9	-2.33E-004
10	1.41E-005
11	6.77E-005
12	4.64E-006
13	7.00E-005
14	1.55E-004
15	1.60E-004
16	-2.04E-004
17	-6.43E-004
18	-8.57E-004
19	-8.24E-004
20	-7.50E-004
21	-4.25E-004
22	-2.07E-004
23	8.75E-006
24	3.32E-004
25	8.67E-004
26	9.37E-004
27	8.22E-004
28	3.44E-004
29	-1.79E-004
30	-4.41E-004
31	-4.07E-004
32	-3.32E-004
33	-8.75E-006
34	2.07E-004
35	4.25E-004
36	7.50E-004
37	8.24E-004
38	8.57E-004
39	6.43E-004
40	2.04E-004
41	-1.60E-004
42	-1.55E-004
43	-7.00E-005
44	-4.64E-006
45	-6.77E-005
46	-1.41E-005
47	2.33E-004
48	7.47E-004

```
#####
#          VERIFICAÇÃO DA FISSURAÇÃO (ELS)          #
#          VminHmax          #
#####
```

DESLOCAMENTOS NAS SEÇÕES DE INTERESSE NAS DIR. X E Y

SEÇÃO	DIREÇÃO X (m)	DIREÇÃO Y (m)
1	-1.21E-004	-4.60E-003
2	-1.22E-004	-4.51E-003
3	-1.26E-004	-4.42E-003
4	-1.30E-004	-4.41E-003
5	-1.33E-004	-4.52E-003
6	-1.37E-004	-4.67E-003
7	-1.39E-004	-4.80E-003
8	-3.15E-005	-4.81E-003
9	3.46E-006	-4.81E-003
10	3.80E-006	-4.82E-003
11	1.49E-006	-4.83E-003
12	3.99E-006	-4.83E-003
13	-4.76E-006	-4.84E-003
14	-3.12E-006	-4.87E-003
15	6.68E-008	-4.93E-003
16	3.25E-006	-4.96E-003
17	6.44E-006	-4.89E-003
18	9.63E-006	-4.76E-003
19	1.13E-005	-4.63E-003
20	-1.05E-004	-4.62E-003
21	-1.72E-004	-4.62E-003
22	-2.01E-004	-4.61E-003
23	-2.15E-004	-4.61E-003
24	-1.93E-004	-4.60E-003
25	1.39E-004	-4.80E-003
26	1.37E-004	-4.67E-003
27	1.33E-004	-4.52E-003
28	1.30E-004	-4.41E-003
29	1.26E-004	-4.42E-003
30	1.22E-004	-4.51E-003
31	1.21E-004	-4.60E-003
32	1.93E-004	-4.60E-003
33	2.15E-004	-4.61E-003
34	2.01E-004	-4.61E-003
35	1.72E-004	-4.62E-003
36	1.05E-004	-4.62E-003
37	-1.13E-005	-4.63E-003
38	-9.63E-006	-4.76E-003
39	-6.44E-006	-4.89E-003
40	-3.25E-006	-4.96E-003
41	-6.68E-008	-4.93E-003
42	3.12E-006	-4.87E-003
43	4.76E-006	-4.84E-003
44	-3.99E-006	-4.83E-003
45	-1.49E-006	-4.83E-003
46	-3.80E-006	-4.82E-003
47	-3.46E-006	-4.81E-003
48	3.15E-005	-4.81E-003

DESLOCAMENTOS NAS SEÇÕES DE INTERESSE (ROTAÇÃO)	
SEÇÃO	ROTAÇÃO (rad)
1	2.96E-004
2	3.47E-004
3	2.14E-004
4	-1.78E-004
5	-5.26E-004
6	-5.23E-004
7	-4.39E-004
8	-3.25E-004
9	-1.73E-005
10	9.22E-006
11	1.95E-006
12	9.86E-007
13	6.74E-005
14	1.56E-004
15	2.20E-004
16	-6.01E-005
17	-3.97E-004
18	-5.04E-004
19	-4.55E-004
20	-3.80E-004
21	-1.47E-004
22	-7.82E-005
23	-1.30E-005
24	2.19E-004
25	4.39E-004
26	5.23E-004
27	5.26E-004
28	1.78E-004
29	-2.14E-004
30	-3.47E-004
31	-2.96E-004
32	-2.19E-004
33	1.30E-005
34	7.82E-005
35	1.47E-004
36	3.80E-004
37	4.55E-004
38	5.04E-004
39	3.97E-004
40	6.01E-005
41	-2.20E-004
42	-1.56E-004
43	-6.74E-005
44	-9.86E-007
45	-1.95E-006
46	-9.22E-006
47	1.73E-005
48	3.25E-004

```
#####
#          VERIFICAÇÃO DA FISSURAÇÃO (ELS)          #
#          VmaxHmax                                  #
#####
```

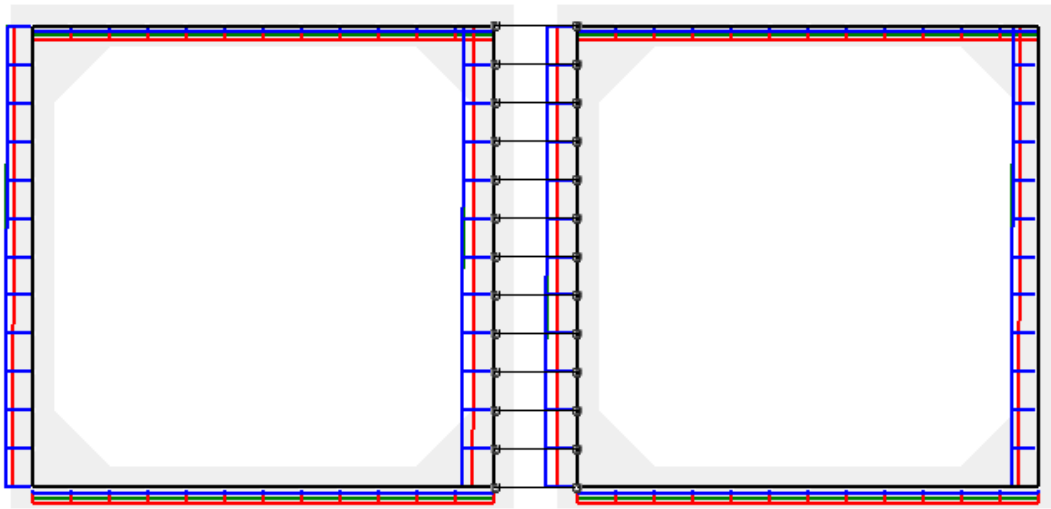
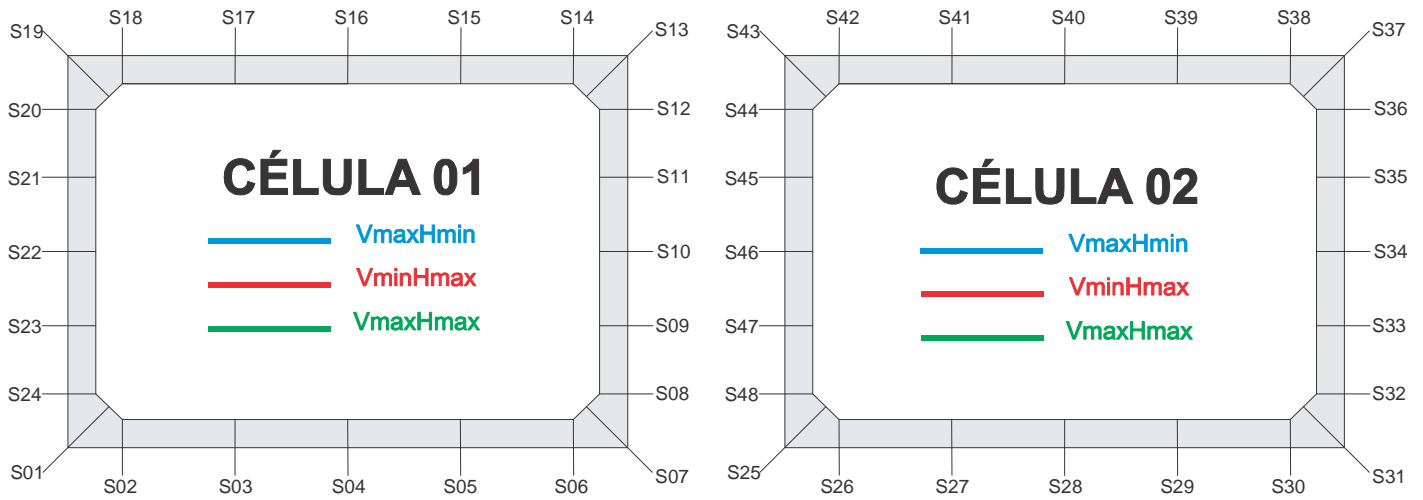
DESLOCAMENTOS NAS SEÇÕES DE INTERESSE NAS DIR. X E Y

SEÇÃO	DIREÇÃO X (m)	DIREÇÃO Y (m)
1	-3.28E-004	-4.71E-003
2	-3.29E-004	-4.59E-003
3	-3.32E-004	-4.50E-003
4	-3.34E-004	-4.51E-003
5	-3.37E-004	-4.68E-003
6	-3.39E-004	-4.93E-003
7	-3.40E-004	-5.17E-003
8	-1.21E-004	-5.17E-003
9	1.17E-006	-5.18E-003
10	2.55E-005	-5.19E-003
11	1.05E-005	-5.19E-003
12	3.68E-006	-5.20E-003
13	-5.76E-006	-5.20E-003
14	-4.67E-006	-5.23E-003
15	-2.54E-006	-5.29E-003
16	-4.19E-007	-5.29E-003
17	1.71E-006	-5.17E-003
18	3.83E-006	-4.96E-003
19	4.92E-006	-4.74E-003
20	-2.08E-004	-4.73E-003
21	-3.61E-004	-4.73E-003
22	-4.44E-004	-4.72E-003
23	-4.72E-004	-4.72E-003
24	-4.30E-004	-4.71E-003
25	3.40E-004	-5.17E-003
26	3.39E-004	-4.93E-003
27	3.37E-004	-4.68E-003
28	3.34E-004	-4.51E-003
29	3.32E-004	-4.50E-003
30	3.29E-004	-4.59E-003
31	3.28E-004	-4.71E-003
32	4.30E-004	-4.71E-003
33	4.72E-004	-4.72E-003
34	4.44E-004	-4.72E-003
35	3.61E-004	-4.73E-003
36	2.08E-004	-4.73E-003
37	-4.92E-006	-4.74E-003
38	-3.83E-006	-4.96E-003
39	-1.71E-006	-5.17E-003
40	4.19E-007	-5.29E-003
41	2.54E-006	-5.29E-003
42	4.67E-006	-5.23E-003
43	5.76E-006	-5.20E-003
44	-3.68E-006	-5.20E-003
45	-1.05E-005	-5.19E-003
46	-2.55E-005	-5.19E-003
47	-1.17E-006	-5.18E-003
48	1.21E-004	-5.17E-003

DESLOCAMENTOS NAS SEÇÕES DE INTERESSE (ROTAÇÃO)	
SEÇÃO	ROTAÇÃO (rad)
1	4.02E-004
2	4.36E-004
3	1.81E-004
4	-3.36E-004
5	-8.08E-004
6	-9.17E-004
7	-8.47E-004
8	-7.26E-004
9	-2.22E-004
10	1.38E-005
11	6.44E-005
12	4.45E-006
13	7.00E-005
14	1.55E-004
15	1.64E-004
16	-1.97E-004
17	-6.31E-004
18	-8.40E-004
19	-8.05E-004
20	-7.31E-004
21	-4.11E-004
22	-2.01E-004
23	7.28E-006
24	3.26E-004
25	8.47E-004
26	9.17E-004
27	8.08E-004
28	3.36E-004
29	-1.81E-004
30	-4.36E-004
31	-4.02E-004
32	-3.26E-004
33	-7.28E-006
34	2.01E-004
35	4.11E-004
36	7.31E-004
37	8.05E-004
38	8.40E-004
39	6.31E-004
40	1.97E-004
41	-1.64E-004
42	-1.55E-004
43	-7.00E-005
44	-4.45E-006
45	-6.44E-005
46	-1.38E-005
47	2.22E-004
48	7.26E-004

ESFORÇO NORMAL

NOMENCLATURA DAS SEÇÕES PARA VERSÃO COMPLETA DO RELATÓRIO



```
#####
#          SOLICITAÇÕES NORMAIS (ELU)          #
#          VmaxHmin                             #
#####
```

ESFORÇO NORMAL NAS SEÇÕES DE INTERESSE

SEÇÃO	ESQUERDA (kN)	DIREITA (kN)
1	-119.61	-23.42
2	-23.42	-23.42
3	-23.42	-23.42
4	-23.42	-23.42
5	-23.42	-23.42
6	-23.42	-23.42
7	-23.42	-141.58
8	-139.92	-139.92
9	-138.58	-138.58
10	-137.24	-137.24
11	-135.90	-135.90
12	-134.56	-134.56
13	-132.89	-24.10
14	-24.10	-24.10
15	-24.10	-24.10
16	-24.10	-24.10
17	-24.10	-24.10
18	-24.10	-24.10
19	-24.10	-110.91
20	-112.58	-112.58
21	-113.92	-113.92
22	-115.26	-115.26
23	-116.60	-116.60
24	-117.94	-117.94
25	-119.61	-23.42
26	-23.42	-23.42
27	-23.42	-23.42
28	-23.42	-23.42
29	-23.42	-23.42
30	-23.42	-23.42
31	-23.42	-119.61
32	-117.94	-117.94
33	-116.60	-116.60
34	-115.26	-115.26
35	-113.92	-113.92
36	-112.58	-112.58
37	-110.91	-24.10
38	-24.10	-24.10
39	-24.10	-24.10
40	-24.10	-24.10
41	-24.10	-24.10
42	-24.10	-24.10
43	-24.10	-132.89
44	-134.56	-134.56
45	-135.90	-135.90
46	-137.24	-137.24
47	-138.58	-138.58
48	-139.92	-139.92

```
#####
#          SOLICITAÇÕES NORMAIS (ELU)          #
#          VminHmax                             #
#####
```

ESFORÇO NORMAL NAS SEÇÕES DE INTERESSE

SEÇÃO	ESQUERDA (kN)	DIREITA (kN)
1	-87.58	-71.54
2	-71.54	-71.54
3	-71.54	-71.54
4	-71.54	-71.54
5	-71.54	-71.54
6	-71.54	-71.54
7	-71.54	-92.86
8	-91.58	-91.58
9	-90.55	-90.55
10	-89.52	-89.52
11	-88.49	-88.49
12	-87.46	-87.46
13	-86.18	-63.67
14	-63.67	-63.67
15	-63.67	-63.67
16	-63.67	-63.67
17	-63.67	-63.67
18	-63.67	-63.67
19	-63.67	-80.89
20	-82.17	-82.17
21	-83.20	-83.20
22	-84.24	-84.24
23	-85.27	-85.27
24	-86.30	-86.30
25	-87.58	-71.54
26	-71.54	-71.54
27	-71.54	-71.54
28	-71.54	-71.54
29	-71.54	-71.54
30	-71.54	-71.54
31	-71.54	-87.58
32	-86.30	-86.30
33	-85.27	-85.27
34	-84.24	-84.24
35	-83.20	-83.20
36	-82.17	-82.17
37	-80.89	-63.67
38	-63.67	-63.67
39	-63.67	-63.67
40	-63.67	-63.67
41	-63.67	-63.67
42	-63.67	-63.67
43	-63.67	-86.18
44	-87.46	-87.46
45	-88.49	-88.49
46	-89.52	-89.52
47	-90.55	-90.55
48	-91.58	-91.58

```
#####
#          SOLICITAÇÕES NORMAIS (ELU)          #
#          VmaxHmax                             #
#####
```

ESFORÇO NORMAL NAS SEÇÕES DE INTERESSE

SEÇÃO	ESQUERDA (kN)	DIREITA (kN)
1	-120.73	-47.58
2	-47.58	-47.58
3	-47.58	-47.58
4	-47.58	-47.58
5	-47.58	-47.58
6	-47.58	-47.58
7	-47.58	-140.46
8	-138.80	-138.80
9	-137.46	-137.46
10	-136.12	-136.12
11	-134.78	-134.78
12	-133.44	-133.44
13	-131.77	-42.56
14	-42.56	-42.56
15	-42.56	-42.56
16	-42.56	-42.56
17	-42.56	-42.56
18	-42.56	-42.56
19	-42.56	-112.03
20	-113.70	-113.70
21	-115.04	-115.04
22	-116.38	-116.38
23	-117.72	-117.72
24	-119.06	-119.06
25	-120.73	-47.58
26	-47.58	-47.58
27	-47.58	-47.58
28	-47.58	-47.58
29	-47.58	-47.58
30	-47.58	-47.58
31	-47.58	-120.73
32	-119.06	-119.06
33	-117.72	-117.72
34	-116.38	-116.38
35	-115.04	-115.04
36	-113.70	-113.70
37	-112.03	-42.56
38	-42.56	-42.56
39	-42.56	-42.56
40	-42.56	-42.56
41	-42.56	-42.56
42	-42.56	-42.56
43	-42.56	-131.77
44	-133.44	-133.44
45	-134.78	-134.78
46	-136.12	-136.12
47	-137.46	-137.46
48	-138.80	-138.80

```
#####
#          SOLICITAÇÕES TANGENCIAIS (ELU)          #
#          VmaxHmin                                #
#####
```

ESFORÇO NORMAL NAS SEÇÕES DE INTERESSE

SEÇÃO	ESQUERDA (kN)	DIREITA (kN)
1	-122.98	-21.76
2	-21.76	-21.76
3	-21.76	-21.76
4	-21.76	-21.76
5	-21.76	-21.76
6	-21.76	-21.76
7	-21.76	-138.21
8	-136.55	-136.55
9	-135.21	-135.21
10	-133.87	-133.87
11	-132.53	-132.53
12	-131.19	-131.19
13	-129.52	-25.76
14	-25.76	-25.76
15	-25.76	-25.76
16	-25.76	-25.76
17	-25.76	-25.76
18	-25.76	-25.76
19	-25.76	-114.28
20	-115.95	-115.95
21	-117.29	-117.29
22	-118.63	-118.63
23	-119.97	-119.97
24	-121.31	-121.31
25	-122.98	-23.48
26	-23.48	-23.48
27	-23.48	-23.48
28	-23.48	-23.48
29	-23.48	-23.48
30	-23.48	-23.48
31	-23.48	-115.05
32	-113.38	-113.38
33	-112.04	-112.04
34	-110.70	-110.70
35	-109.36	-109.36
36	-108.02	-108.02
37	-106.35	-24.04
38	-24.04	-24.04
39	-24.04	-24.04
40	-24.04	-24.04
41	-24.04	-24.04
42	-24.04	-24.04
43	-24.04	-137.45
44	-139.12	-139.12
45	-140.46	-140.46
46	-141.80	-141.80
47	-143.14	-143.14
48	-144.48	-144.48

```
#####
#          SOLICITAÇÕES TANGENCIAIS (ELU)          #
#          VminHmax                                #
#####
```

ESFORÇO NORMAL NAS SEÇÕES DE INTERESSE

SEÇÃO	ESQUERDA (kN)	DIREITA (kN)
1	-88.53	-71.32
2	-71.32	-71.32
3	-71.32	-71.32
4	-71.32	-71.32
5	-71.32	-71.32
6	-71.32	-71.32
7	-71.32	-91.92
8	-90.63	-90.63
9	-89.60	-89.60
10	-88.57	-88.57
11	-87.54	-87.54
12	-86.51	-86.51
13	-85.23	-63.90
14	-63.90	-63.90
15	-63.90	-63.90
16	-63.90	-63.90
17	-63.90	-63.90
18	-63.90	-63.90
19	-63.90	-81.84
20	-83.12	-83.12
21	-84.15	-84.15
22	-85.18	-85.18
23	-86.21	-86.21
24	-87.25	-87.25
25	-88.53	-71.56
26	-71.56	-71.56
27	-71.56	-71.56
28	-71.56	-71.56
29	-71.56	-71.56
30	-71.56	-71.56
31	-71.56	-87.07
32	-85.78	-85.78
33	-84.75	-84.75
34	-83.72	-83.72
35	-82.69	-82.69
36	-81.66	-81.66
37	-80.38	-63.65
38	-63.65	-63.65
39	-63.65	-63.65
40	-63.65	-63.65
41	-63.65	-63.65
42	-63.65	-63.65
43	-63.65	-86.69
44	-87.97	-87.97
45	-89.00	-89.00
46	-90.03	-90.03
47	-91.06	-91.06
48	-92.10	-92.10

```
#####
#          SOLICITAÇÕES TANGENCIAIS (ELU)          #
#          VmaxHmax                                #
#####
```

ESFORÇO NORMAL NAS SEÇÕES DE INTERESSE

SEÇÃO	ESQUERDA (kN)	DIREITA (kN)
1	-123.76	-46.62
2	-46.62	-46.62
3	-46.62	-46.62
4	-46.62	-46.62
5	-46.62	-46.62
6	-46.62	-46.62
7	-46.62	-137.43
8	-135.76	-135.76
9	-134.42	-134.42
10	-133.08	-133.08
11	-131.74	-131.74
12	-130.40	-130.40
13	-128.74	-43.52
14	-43.52	-43.52
15	-43.52	-43.52
16	-43.52	-43.52
17	-43.52	-43.52
18	-43.52	-43.52
19	-43.52	-115.07
20	-116.73	-116.73
21	-118.07	-118.07
22	-119.41	-119.41
23	-120.75	-120.75
24	-122.10	-122.10
25	-123.76	-47.95
26	-47.95	-47.95
27	-47.95	-47.95
28	-47.95	-47.95
29	-47.95	-47.95
30	-47.95	-47.95
31	-47.95	-117.68
32	-116.02	-116.02
33	-114.68	-114.68
34	-113.34	-113.34
35	-112.00	-112.00
36	-110.65	-110.65
37	-108.99	-42.19
38	-42.19	-42.19
39	-42.19	-42.19
40	-42.19	-42.19
41	-42.19	-42.19
42	-42.19	-42.19
43	-42.19	-134.81
44	-136.48	-136.48
45	-137.82	-137.82
46	-139.16	-139.16
47	-140.50	-140.50
48	-141.84	-141.84

```
#####
#          VERIFICAÇÃO DA FADIGA (ELS)          #
#          VmaxHmin                             #
#####
```

ESFORÇO NORMAL NAS SEÇÕES DE INTERESSE

SEÇÃO	ESQUERDA (kN)	DIREITA (kN)
1	-87.88	-33.12
2	-33.12	-33.12
3	-33.12	-33.12
4	-33.12	-33.12
5	-33.12	-33.12
6	-33.12	-33.12
7	-33.12	-102.48
8	-101.20	-101.20
9	-100.17	-100.17
10	-99.14	-99.14
11	-98.11	-98.11
12	-97.08	-97.08
13	-95.80	-29.25
14	-29.25	-29.25
15	-29.25	-29.25
16	-29.25	-29.25
17	-29.25	-29.25
18	-29.25	-29.25
19	-29.25	-81.19
20	-82.47	-82.47
21	-83.50	-83.50
22	-84.53	-84.53
23	-85.56	-85.56
24	-86.59	-86.59
25	-87.88	-33.12
26	-33.12	-33.12
27	-33.12	-33.12
28	-33.12	-33.12
29	-33.12	-33.12
30	-33.12	-33.12
31	-33.12	-87.88
32	-86.59	-86.59
33	-85.56	-85.56
34	-84.53	-84.53
35	-83.50	-83.50
36	-82.47	-82.47
37	-81.19	-29.25
38	-29.25	-29.25
39	-29.25	-29.25
40	-29.25	-29.25
41	-29.25	-29.25
42	-29.25	-29.25
43	-29.25	-95.80
44	-97.08	-97.08
45	-98.11	-98.11
46	-99.14	-99.14
47	-100.17	-100.17
48	-101.20	-101.20

```
#####
#          VERIFICAÇÃO DA FADIGA (ELS)          #
#          VminHmax                             #
#####
```

ESFORÇO NORMAL NAS SEÇÕES DE INTERESSE

SEÇÃO	ESQUERDA (kN)	DIREITA (kN)
1	-84.78	-52.09
2	-52.09	-52.09
3	-52.09	-52.09
4	-52.09	-52.09
5	-52.09	-52.09
6	-52.09	-52.09
7	-52.09	-95.66
8	-94.38	-94.38
9	-93.35	-93.35
10	-92.32	-92.32
11	-91.29	-91.29
12	-90.26	-90.26
13	-88.98	-46.22
14	-46.22	-46.22
15	-46.22	-46.22
16	-46.22	-46.22
17	-46.22	-46.22
18	-46.22	-46.22
19	-46.22	-78.09
20	-79.37	-79.37
21	-80.40	-80.40
22	-81.43	-81.43
23	-82.47	-82.47
24	-83.50	-83.50
25	-84.78	-52.09
26	-52.09	-52.09
27	-52.09	-52.09
28	-52.09	-52.09
29	-52.09	-52.09
30	-52.09	-52.09
31	-52.09	-84.78
32	-83.50	-83.50
33	-82.47	-82.47
34	-81.43	-81.43
35	-80.40	-80.40
36	-79.37	-79.37
37	-78.09	-46.22
38	-46.22	-46.22
39	-46.22	-46.22
40	-46.22	-46.22
41	-46.22	-46.22
42	-46.22	-46.22
43	-46.22	-88.98
44	-90.26	-90.26
45	-91.29	-91.29
46	-92.32	-92.32
47	-93.35	-93.35
48	-94.38	-94.38

```
#####
#          VERIFICAÇÃO DA FADIGA (ELS)          #
#          VmaxHmax                             #
#####
```

ESFORÇO NORMAL NAS SEÇÕES DE INTERESSE

SEÇÃO	ESQUERDA (kN)	DIREITA (kN)
1	-88.01	-34.70
2	-34.70	-34.70
3	-34.70	-34.70
4	-34.70	-34.70
5	-34.70	-34.70
6	-34.70	-34.70
7	-34.70	-102.36
8	-101.07	-101.07
9	-100.04	-100.04
10	-99.01	-99.01
11	-97.98	-97.98
12	-96.95	-96.95
13	-95.67	-30.84
14	-30.84	-30.84
15	-30.84	-30.84
16	-30.84	-30.84
17	-30.84	-30.84
18	-30.84	-30.84
19	-30.84	-81.32
20	-82.60	-82.60
21	-83.63	-83.63
22	-84.66	-84.66
23	-85.69	-85.69
24	-86.72	-86.72
25	-88.01	-34.70
26	-34.70	-34.70
27	-34.70	-34.70
28	-34.70	-34.70
29	-34.70	-34.70
30	-34.70	-34.70
31	-34.70	-88.01
32	-86.72	-86.72
33	-85.69	-85.69
34	-84.66	-84.66
35	-83.63	-83.63
36	-82.60	-82.60
37	-81.32	-30.84
38	-30.84	-30.84
39	-30.84	-30.84
40	-30.84	-30.84
41	-30.84	-30.84
42	-30.84	-30.84
43	-30.84	-95.67
44	-96.95	-96.95
45	-97.98	-97.98
46	-99.01	-99.01
47	-100.04	-100.04
48	-101.07	-101.07

```
#####
#          VERIFICAÇÃO DA FADIGA (ELS)          #
#          VminHmin                             #
#####
```

ESFORÇO NORMAL NAS SEÇÕES DE INTERESSE

SEÇÃO	ESQUERDA (kN)	DIREITA (kN)
1	-90.97	-33.02
2	-33.02	-33.02
3	-33.02	-33.02
4	-33.02	-33.02
5	-33.02	-33.02
6	-33.02	-33.02
7	-33.02	-89.47
8	-88.19	-88.19
9	-87.16	-87.16
10	-86.13	-86.13
11	-85.10	-85.10
12	-84.07	-84.07
13	-82.78	-29.35
14	-29.35	-29.35
15	-29.35	-29.35
16	-29.35	-29.35
17	-29.35	-29.35
18	-29.35	-29.35
19	-29.35	-84.28
20	-85.56	-85.56
21	-86.60	-86.60
22	-87.63	-87.63
23	-88.66	-88.66
24	-89.69	-89.69
25	-90.97	0.17
26	0.17	0.17
27	0.17	0.17
28	0.17	0.17
29	0.17	0.17
30	0.17	0.17
31	0.17	-0.68
32	-0.68	-0.68
33	-0.68	-0.68
34	-0.68	-0.68
35	-0.68	-0.68
36	-0.68	-0.68
37	-0.68	-0.17
38	-0.17	-0.17
39	-0.17	-0.17
40	-0.17	-0.17
41	-0.17	-0.17
42	-0.17	-0.17
43	-0.17	0.68
44	-0.60	-0.60
45	-1.63	-1.63
46	-2.67	-2.67
47	-3.70	-3.70
48	-4.73	-4.73

```
#####
#          VERIFICAÇÃO DA FISSURAÇÃO (ELS)          #
#          VmaxHmin                                  #
#####
```

ESFORÇO NORMAL NAS SEÇÕES DE INTERESSE

SEÇÃO	ESQUERDA (kN)	DIREITA (kN)
1	-86.21	-33.14
2	-33.14	-33.14
3	-33.14	-33.14
4	-33.14	-33.14
5	-33.14	-33.14
6	-33.14	-33.14
7	-33.14	-100.43
8	-99.15	-99.15
9	-98.12	-98.12
10	-97.08	-97.08
11	-96.05	-96.05
12	-95.02	-95.02
13	-93.74	-29.23
14	-29.23	-29.23
15	-29.23	-29.23
16	-29.23	-29.23
17	-29.23	-29.23
18	-29.23	-29.23
19	-29.23	-79.53
20	-80.81	-80.81
21	-81.84	-81.84
22	-82.87	-82.87
23	-83.90	-83.90
24	-84.93	-84.93
25	-86.21	-33.14
26	-33.14	-33.14
27	-33.14	-33.14
28	-33.14	-33.14
29	-33.14	-33.14
30	-33.14	-33.14
31	-33.14	-86.21
32	-84.93	-84.93
33	-83.90	-83.90
34	-82.87	-82.87
35	-81.84	-81.84
36	-80.81	-80.81
37	-79.53	-29.23
38	-29.23	-29.23
39	-29.23	-29.23
40	-29.23	-29.23
41	-29.23	-29.23
42	-29.23	-29.23
43	-29.23	-93.74
44	-95.02	-95.02
45	-96.05	-96.05
46	-97.08	-97.08
47	-98.12	-98.12
48	-99.15	-99.15

```
#####
#          VERIFICAÇÃO DA FISSURAÇÃO (ELS)          #
#          VminHmax                                  #
#####
```

ESFORÇO NORMAL NAS SEÇÕES DE INTERESSE

SEÇÃO	ESQUERDA (kN)	DIREITA (kN)
1	-84.71	-51.20
2	-51.20	-51.20
3	-51.20	-51.20
4	-51.20	-51.20
5	-51.20	-51.20
6	-51.20	-51.20
7	-51.20	-95.74
8	-94.46	-94.46
9	-93.42	-93.42
10	-92.39	-92.39
11	-91.36	-91.36
12	-90.33	-90.33
13	-89.05	-45.32
14	-45.32	-45.32
15	-45.32	-45.32
16	-45.32	-45.32
17	-45.32	-45.32
18	-45.32	-45.32
19	-45.32	-78.02
20	-79.30	-79.30
21	-80.33	-80.33
22	-81.36	-81.36
23	-82.39	-82.39
24	-83.42	-83.42
25	-84.71	-51.20
26	-51.20	-51.20
27	-51.20	-51.20
28	-51.20	-51.20
29	-51.20	-51.20
30	-51.20	-51.20
31	-51.20	-84.71
32	-83.42	-83.42
33	-82.39	-82.39
34	-81.36	-81.36
35	-80.33	-80.33
36	-79.30	-79.30
37	-78.02	-45.32
38	-45.32	-45.32
39	-45.32	-45.32
40	-45.32	-45.32
41	-45.32	-45.32
42	-45.32	-45.32
43	-45.32	-89.05
44	-90.33	-90.33
45	-91.36	-91.36
46	-92.39	-92.39
47	-93.42	-93.42
48	-94.46	-94.46

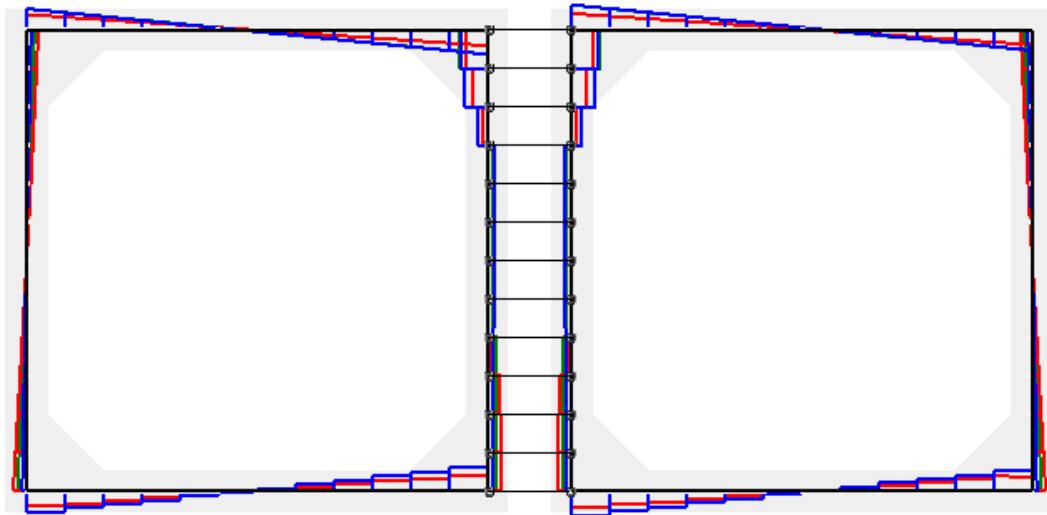
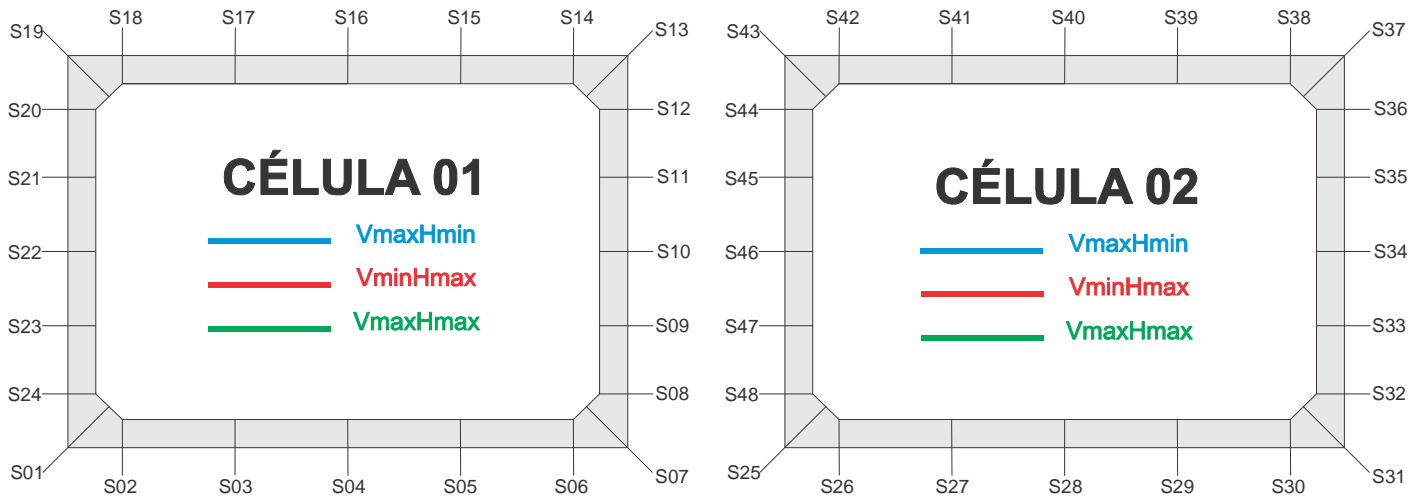
```
#####
#          VERIFICAÇÃO DA FISSURAÇÃO (ELS)          #
#          VmaxHmax                                  #
#####
```

ESFORÇO NORMAL NAS SEÇÕES DE INTERESSE

SEÇÃO	ESQUERDA (kN)	DIREITA (kN)
1	-86.29	-34.13
2	-34.13	-34.13
3	-34.13	-34.13
4	-34.13	-34.13
5	-34.13	-34.13
6	-34.13	-34.13
7	-34.13	-100.35
8	-99.07	-99.07
9	-98.03	-98.03
10	-97.00	-97.00
11	-95.97	-95.97
12	-94.94	-94.94
13	-93.66	-30.22
14	-30.22	-30.22
15	-30.22	-30.22
16	-30.22	-30.22
17	-30.22	-30.22
18	-30.22	-30.22
19	-30.22	-79.61
20	-80.89	-80.89
21	-81.92	-81.92
22	-82.95	-82.95
23	-83.98	-83.98
24	-85.01	-85.01
25	-86.29	-34.13
26	-34.13	-34.13
27	-34.13	-34.13
28	-34.13	-34.13
29	-34.13	-34.13
30	-34.13	-34.13
31	-34.13	-86.29
32	-85.01	-85.01
33	-83.98	-83.98
34	-82.95	-82.95
35	-81.92	-81.92
36	-80.89	-80.89
37	-79.61	-30.22
38	-30.22	-30.22
39	-30.22	-30.22
40	-30.22	-30.22
41	-30.22	-30.22
42	-30.22	-30.22
43	-30.22	-93.66
44	-94.94	-94.94
45	-95.97	-95.97
46	-97.00	-97.00
47	-98.03	-98.03
48	-99.07	-99.07

ESFORÇO CORTANTE

NOMENCLATURA DAS SEÇÕES PARA VERSÃO COMPLETA DO RELATÓRIO



```
#####
# SOLICITAÇÕES NORMAIS (ELU) #
# VmaxHmin #
#####
```

ESFORÇOS CORTANTE NAS SEÇÕES DE INTERESSE

SEÇÃO	ESQUERDA (kN)	DIREITA (kN)
1	23.42	-108.46
2	-88.14	-66.47
3	-46.42	-25.18
4	-5.27	16.20
5	36.77	59.29
6	81.24	105.38
7	128.69	-23.42
8	-27.96	-27.96
9	-31.67	-31.67
10	-34.56	-34.56
11	-36.62	-36.62
12	52.73	124.64
13	144.96	-132.89
14	-92.04	-92.04
15	-51.51	-51.51
16	-10.99	-10.99
17	29.54	29.54
18	70.06	70.06
19	110.91	-24.10
20	-15.36	-15.36
21	-6.94	-6.94
22	1.14	1.14
23	8.90	8.90
24	16.32	16.32
25	23.42	-128.69
26	-105.38	-81.24
27	-59.29	-36.77
28	-16.20	5.27
29	25.18	46.42
30	66.47	88.14
31	108.46	-23.42
32	-16.32	-16.32
33	-8.90	-8.90
34	-1.14	-1.14
35	6.94	6.94
36	15.36	15.36
37	24.10	-110.91
38	-70.06	-70.06
39	-29.54	-29.54
40	10.99	10.99
41	51.51	51.51
42	92.04	92.04
43	132.89	-144.96
44	-124.64	-52.73
45	36.62	36.62
46	34.56	34.56
47	31.67	31.67
48	27.96	27.96

```
#####
# SOLICITAÇÕES NORMAIS (ELU) #
# VminHmax #
#####
```

ESFORÇOS CORTANTE NAS SEÇÕES DE INTERESSE

SEÇÃO	ESQUERDA (kN)	DIREITA (kN)
1	71.54	-79.66
2	-65.20	-49.57
3	-35.09	-19.71
4	-5.43	9.86
5	24.20	39.70
6	54.34	70.17
7	84.84	-71.54
8	-71.54	-65.21
9	-12.51	0.10
10	0.10	0.10
11	0.10	0.10
12	22.36	77.22
13	112.09	-86.18
14	-58.16	-58.16
15	-30.40	-30.40
16	-2.64	-2.64
17	25.12	25.12
18	52.88	52.88
19	80.89	-63.67
20	-43.59	-43.59
21	-22.53	-22.53
22	-0.48	-0.48
23	22.55	22.55
24	46.55	46.55
25	71.54	-84.84
26	-70.17	-54.34
27	-39.70	-24.20
28	-9.86	5.43
29	19.71	35.09
30	49.57	65.20
31	79.66	-71.54
32	-46.55	-46.55
33	-22.55	-22.55
34	0.48	0.48
35	22.53	22.53
36	43.59	43.59
37	63.67	-80.89
38	-52.88	-52.88
39	-25.12	-25.12
40	2.64	2.64
41	30.40	30.40
42	58.16	58.16
43	86.18	-112.09
44	-77.22	-22.36
45	-0.10	-0.10
46	-0.10	-0.10
47	-0.10	12.51
48	65.21	71.54

```
#####
# SOLICITAÇÕES NORMAIS (ELU) #
# VmaxHmax #
#####
```

ESFORÇOS CORTANTE NAS SEÇÕES DE INTERESSE

SEÇÃO	ESQUERDA (kN)	DIREITA (kN)
1	47.58	-109.44
2	-88.79	-66.77
3	-46.35	-24.78
4	-4.59	17.07
5	37.70	60.15
6	81.83	105.48
7	128.06	-47.58
8	-47.58	-47.58
9	-47.58	-25.30
10	-25.30	-25.30
11	-25.30	-25.30
12	56.35	128.01
13	154.77	-131.77
14	-90.92	-90.92
15	-50.39	-50.39
16	-9.87	-9.87
17	30.66	30.66
18	71.18	71.18
19	112.03	-42.56
20	-29.17	-29.17
21	-15.13	-15.13
22	-0.43	-0.43
23	14.92	14.92
24	30.92	30.92
25	47.58	-128.06
26	-105.48	-81.83
27	-60.15	-37.70
28	-17.07	4.59
29	24.78	46.35
30	66.77	88.79
31	109.44	-47.58
32	-30.92	-30.92
33	-14.92	-14.92
34	0.43	0.43
35	15.13	15.13
36	29.17	29.17
37	42.56	-112.03
38	-71.18	-71.18
39	-30.66	-30.66
40	9.87	9.87
41	50.39	50.39
42	90.92	90.92
43	131.77	-154.77
44	-128.01	-56.35
45	25.30	25.30
46	25.30	25.30
47	25.30	47.58
48	47.58	47.58

```
#####
#          SOLICITAÇÕES TANGENCIAIS (ELU)          #
#          VmaxHmin                                #
#####
```

ESFORÇOS CORTANTE NAS SEÇÕES DE INTERESSE

SEÇÃO	ESQUERDA (kN)	DIREITA (kN)
1	21.76	-111.80
2	-91.47	-69.84
3	-49.88	-28.78
4	-9.03	12.28
5	32.72	55.17
6	77.14	101.44
7	125.07	-21.76
8	-26.30	-26.30
9	-30.02	-29.33
10	-32.21	-32.21
11	-34.28	-34.27
12	58.09	120.16
13	149.75	-129.52
14	-88.67	-88.67
15	-48.14	-48.14
16	-7.62	-7.62
17	32.91	32.91
18	73.43	73.43
19	114.28	-25.76
20	-17.01	-17.01
21	-8.60	-8.60
22	-0.51	-0.51
23	7.24	7.24
24	14.67	14.67
25	21.76	-133.09
26	-109.54	-85.24
27	-63.20	-40.66
28	-20.15	1.21
29	20.98	42.06
30	61.98	83.57
31	103.87	-23.48
32	-16.39	-16.39
33	-8.96	-8.96
34	-1.21	-1.21
35	6.88	6.88
36	15.29	15.29
37	24.04	-106.35
38	-65.50	-65.50
39	-24.98	-24.98
40	15.55	15.55
41	56.08	56.08
42	96.60	96.60
43	137.45	-148.03
44	-118.44	-56.37
45	36.00	36.00
46	33.93	33.93
47	31.05	31.74
48	28.02	28.02

```
#####
#          SOLICITAÇÕES TANGENCIAIS (ELU)          #
#          VminHmax                                #
#####
```

ESFORÇOS CORTANTE NAS SEÇÕES DE INTERESSE

SEÇÃO	ESQUERDA (kN)	DIREITA (kN)
1	71.32	-80.61
2	-66.15	-50.53
3	-36.07	-20.72
4	-6.48	8.78
5	23.09	38.58
6	53.23	69.09
7	83.84	-71.32
8	-71.32	-65.59
9	-0.74	-0.74
10	-0.74	-0.74
11	-0.74	-0.74
12	16.23	73.68
13	117.85	-85.23
14	-57.22	-57.22
15	-29.46	-29.46
16	-1.69	-1.69
17	26.07	26.07
18	53.83	53.83
19	81.84	-63.90
20	-43.81	-43.81
21	-22.75	-22.75
22	-0.70	-0.70
23	22.32	22.32
24	46.33	46.33
25	71.32	-85.31
26	-70.58	-54.71
27	-40.05	-24.55
28	-10.23	5.04
29	19.28	34.62
30	49.07	64.69
31	79.15	-71.56
32	-46.58	-46.58
33	-22.57	-22.57
34	0.46	0.46
35	22.50	22.50
36	43.57	43.57
37	63.65	-80.38
38	-52.37	-52.37
39	-24.61	-24.61
40	3.16	3.16
41	30.92	30.92
42	58.68	58.68
43	86.69	-117.61
44	-73.44	-15.98
45	0.99	0.99
46	0.99	0.99
47	0.99	0.99
48	65.83	71.56

```
#####
#          SOLICITAÇÕES TANGENCIAIS (ELU)          #
#          VmaxHmax                                #
#####
```

ESFORÇOS CORTANTE NAS SEÇÕES DE INTERESSE

SEÇÃO	ESQUERDA (kN)	DIREITA (kN)
1	46.62	-112.49
2	-91.91	-69.98
3	-49.68	-28.25
4	-8.20	13.34
5	33.89	56.30
6	78.04	101.87
7	124.78	-46.63
8	-46.63	-46.63
9	-46.63	-18.70
10	-18.70	-18.70
11	-18.70	-18.70
12	43.83	116.73
13	158.65	-128.74
14	-87.89	-87.89
15	-47.36	-47.36
16	-6.83	-6.83
17	33.69	33.69
18	74.22	74.22
19	115.07	-43.52
20	-30.13	-30.13
21	-16.09	-16.09
22	-1.39	-1.39
23	13.96	13.96
24	29.97	29.97
25	46.62	-130.92
26	-108.07	-84.24
27	-62.45	-39.97
28	-19.37	2.20
29	22.27	43.69
30	63.95	85.85
31	106.41	-47.95
32	-31.30	-31.30
33	-15.29	-15.29
34	0.06	0.06
35	14.76	14.76
36	28.80	28.80
37	42.19	-108.99
38	-68.14	-68.14
39	-27.61	-27.61
40	12.91	12.91
41	53.44	53.44
42	93.96	93.96
43	134.81	-157.32
44	-115.40	-42.50
45	20.03	20.03
46	20.03	20.03
47	20.03	47.96
48	47.96	47.96

```
#####
#          VERIFICAÇÃO DA FADIGA (ELS)          #
#          VmaxHmin                             #
#####
```

 ESFORÇOS CORTANTE NAS SEÇÕES DE INTERESSE

SEÇÃO	ESQUERDA (kN)	DIREITA (kN)
1	33.12	-79.64
2	-64.64	-48.58
3	-33.75	-18.02
4	-3.35	12.45
5	27.46	43.85
6	59.65	76.94
7	93.40	-33.12
8	-33.12	-33.12
9	-33.12	-19.65
10	-19.65	-19.65
11	-19.65	-19.65
12	41.92	93.40
13	111.89	-95.80
14	-66.13	-66.13
15	-36.72	-36.72
16	-7.30	-7.30
17	22.11	22.11
18	51.52	51.52
19	81.19	-29.25
20	-20.09	-20.09
21	-10.44	-10.44
22	-0.29	-0.29
23	10.35	10.35
24	21.49	21.49
25	33.12	-93.40
26	-76.94	-59.65
27	-43.85	-27.46
28	-12.45	3.35
29	18.02	33.75
30	48.58	64.64
31	79.64	-33.12
32	-21.49	-21.49
33	-10.35	-10.35
34	0.29	0.29
35	10.44	10.44
36	20.09	20.09
37	29.25	-81.19
38	-51.52	-51.52
39	-22.11	-22.11
40	7.30	7.30
41	36.72	36.72
42	66.13	66.13
43	95.80	-111.89
44	-93.40	-41.92
45	19.65	19.65
46	19.65	19.65
47	19.65	33.12
48	33.12	33.12

```
#####
#          VERIFICAÇÃO DA FADIGA (ELS)          #
#          VminHmax                             #
#####
```

ESFORÇOS CORTANTE NAS SEÇÕES DE INTERESSE

SEÇÃO	ESQUERDA (kN)	DIREITA (kN)
1	52.09	-76.87
2	-62.49	-46.98
3	-32.67	-17.45
4	-3.34	11.85
5	26.13	41.65
6	56.40	72.44
7	87.43	-52.09
8	-52.09	-52.09
9	-52.09	-2.58
10	-2.58	-2.58
11	-2.58	-2.58
12	27.29	82.82
13	111.48	-88.98
14	-60.97	-60.97
15	-33.20	-33.20
16	-5.44	-5.44
17	22.32	22.32
18	50.08	50.08
19	78.09	-46.22
20	-31.66	-31.66
21	-16.37	-16.37
22	-0.35	-0.35
23	16.40	16.40
24	33.88	33.88
25	52.09	-87.43
26	-72.44	-56.40
27	-41.65	-26.13
28	-11.85	3.34
29	17.45	32.67
30	46.98	62.49
31	76.87	-52.09
32	-33.88	-33.88
33	-16.40	-16.40
34	0.35	0.35
35	16.37	16.37
36	31.66	31.66
37	46.22	-78.09
38	-50.08	-50.08
39	-22.32	-22.32
40	5.44	5.44
41	33.20	33.20
42	60.97	60.97
43	88.98	-111.48
44	-82.82	-27.29
45	2.58	2.58
46	2.58	2.58
47	2.58	52.09
48	52.09	52.09

```
#####
#          VERIFICAÇÃO DA FADIGA (ELS)          #
#          VmaxHmax                             #
#####
```

ESFORÇOS CORTANTE NAS SEÇÕES DE INTERESSE

SEÇÃO	ESQUERDA (kN)	DIREITA (kN)
1	34.70	-79.76
2	-64.75	-48.67
3	-33.81	-18.06
4	-3.37	12.44
5	27.46	43.84
6	59.62	76.88
7	93.30	-34.70
8	-34.70	-34.70
9	-34.70	-18.41
10	-18.41	-18.41
11	-18.41	-18.41
12	40.94	92.94
13	112.34	-95.67
14	-66.00	-66.00
15	-36.59	-36.59
16	-7.18	-7.18
17	22.24	22.24
18	51.65	51.65
19	81.32	-30.84
20	-21.14	-21.14
21	-10.94	-10.94
22	-0.26	-0.26
23	10.90	10.90
24	22.56	22.56
25	34.70	-93.30
26	-76.88	-59.62
27	-43.84	-27.46
28	-12.44	3.37
29	18.06	33.81
30	48.67	64.75
31	79.76	-34.70
32	-22.56	-22.56
33	-10.90	-10.90
34	0.26	0.26
35	10.94	10.94
36	21.14	21.14
37	30.84	-81.32
38	-51.65	-51.65
39	-22.24	-22.24
40	7.18	7.18
41	36.59	36.59
42	66.00	66.00
43	95.67	-112.34
44	-92.94	-40.94
45	18.41	18.41
46	18.41	18.41
47	18.41	34.70
48	34.70	34.70

```
#####
#          VERIFICAÇÃO DA FADIGA (ELS)          #
#          VminHmin                             #
#####
```

 ESFORÇOS CORTANTE NAS SEÇÕES DE INTERESSE

SEÇÃO	ESQUERDA (kN)	DIREITA (kN)
1	33.02	-82.42
2	-67.04	-50.84
3	-36.13	-20.77
4	-6.73	8.19
5	22.07	37.11
6	51.33	66.87
7	81.42	-33.02
8	-21.39	-21.39
9	-10.25	-10.25
10	0.39	0.39
11	10.54	10.54
12	-11.29	20.91
13	48.09	-82.78
14	-54.77	-54.77
15	-27.01	-27.01
16	0.75	0.75
17	28.51	28.51
18	56.27	56.27
19	84.28	-29.35
20	-20.19	-20.19
21	-10.54	-10.54
22	-0.39	-0.39
23	10.25	10.25
24	21.39	21.39
25	33.02	-4.80
26	-2.82	-1.29
27	-0.20	0.45
28	0.68	0.68
29	0.68	0.68
30	0.68	0.68
31	0.68	0.17
32	0.17	0.17
33	0.17	0.17
34	0.17	0.17
35	0.17	0.17
36	0.17	0.17
37	0.17	-0.68
38	-0.68	-0.68
39	-0.68	-0.68
40	-0.68	-0.68
41	-0.68	-0.68
42	-0.68	-0.68
43	-0.68	-18.91
44	-0.89	31.31
45	-0.17	-0.17
46	-0.17	-0.17
47	-0.17	-0.17
48	-0.17	-0.17

```
#####
#          VERIFICAÇÃO DA FISSURAÇÃO (ELS)          #
#          VmaxHmin                                   #
#####
```

ESFORÇOS CORTANTE NAS SEÇÕES DE INTERESSE

SEÇÃO	ESQUERDA (kN)	DIREITA (kN)
1	33.14	-78.13
2	-63.43	-47.67
3	-33.12	-17.68
4	-3.30	12.21
5	26.92	43.00
6	58.47	75.42
7	91.53	-33.15
8	-33.15	-33.15
9	-33.15	-18.74
10	-18.74	-18.74
11	-18.74	-18.73
12	40.65	91.27
13	109.72	-93.74
14	-64.70	-64.70
15	-35.90	-35.90
16	-7.11	-7.11
17	21.69	21.69
18	50.48	50.48
19	79.53	-29.23
20	-20.07	-20.07
21	-10.42	-10.42
22	-0.27	-0.27
23	10.37	10.37
24	21.51	21.51
25	33.14	-91.53
26	-75.42	-58.47
27	-43.00	-26.92
28	-12.21	3.30
29	17.68	33.12
30	47.67	63.43
31	78.13	-33.14
32	-21.51	-21.51
33	-10.37	-10.37
34	0.27	0.27
35	10.42	10.42
36	20.07	20.07
37	29.23	-79.53
38	-50.48	-50.48
39	-21.69	-21.69
40	7.11	7.11
41	35.90	35.90
42	64.70	64.70
43	93.74	-109.72
44	-91.27	-40.65
45	18.73	18.74
46	18.74	18.74
47	18.74	33.15
48	33.15	33.15

```
#####
#          VERIFICAÇÃO DA FISSURAÇÃO (ELS)          #
#          VminHmax                                  #
#####
```

 ESFORÇOS CORTANTE NAS SEÇÕES DE INTERESSE

SEÇÃO	ESQUERDA (kN)	DIREITA (kN)
1	51.20	-76.80
2	-62.43	-46.93
3	-32.63	-17.43
4	-3.32	11.85
5	26.13	41.65
6	56.41	72.47
7	87.48	-51.21
8	-51.21	-51.21
9	-51.21	-3.28
10	-3.28	-3.28
11	-3.28	-3.28
12	27.84	83.08
13	111.22	-89.05
14	-61.04	-61.04
15	-33.28	-33.28
16	-5.52	-5.52
17	22.25	22.25
18	50.01	50.01
19	78.02	-45.32
20	-31.07	-31.07
21	-16.09	-16.09
22	-0.37	-0.37
23	16.09	16.09
24	33.28	33.28
25	51.20	-87.48
26	-72.47	-56.41
27	-41.65	-26.13
28	-11.85	3.32
29	17.43	32.63
30	46.93	62.43
31	76.80	-51.20
32	-33.28	-33.28
33	-16.09	-16.09
34	0.37	0.37
35	16.09	16.09
36	31.07	31.07
37	45.32	-78.02
38	-50.01	-50.01
39	-22.25	-22.25
40	5.52	5.52
41	33.28	33.28
42	61.04	61.04
43	89.05	-111.22
44	-83.08	-27.84
45	3.28	3.28
46	3.28	3.28
47	3.28	51.21
48	51.21	51.21

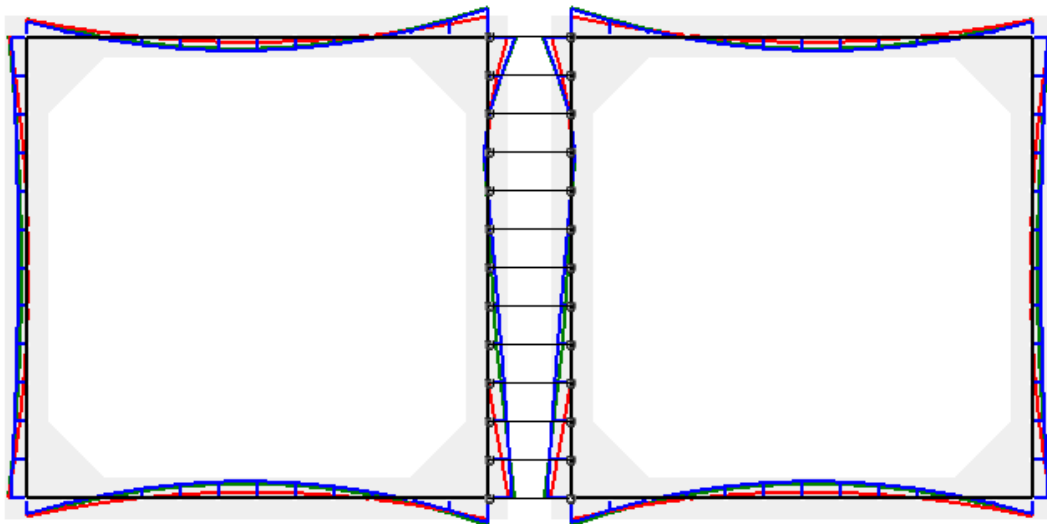
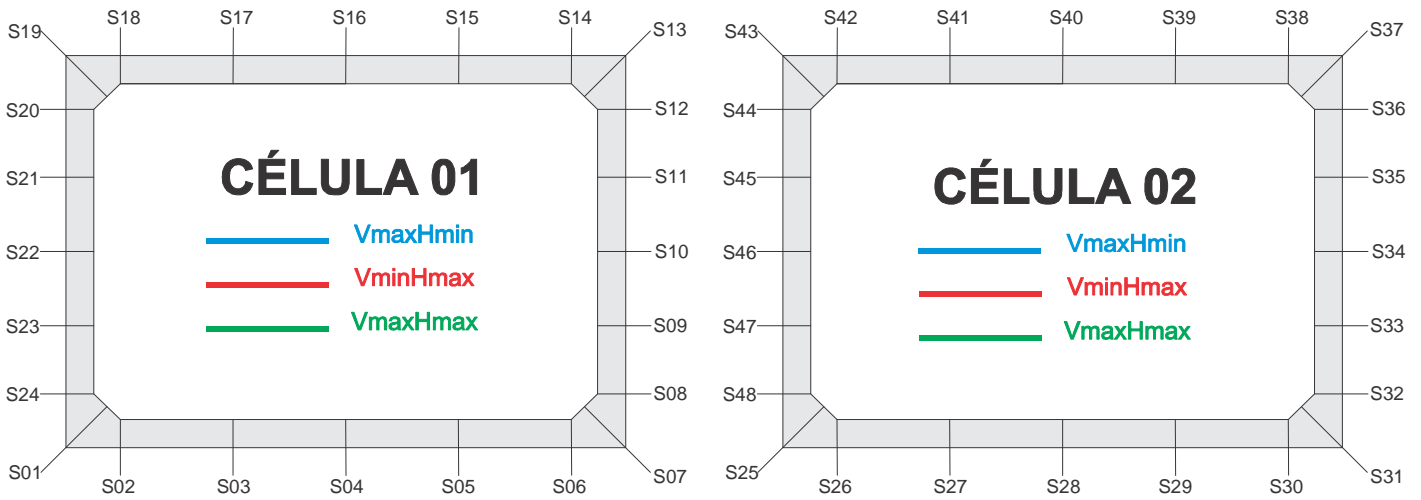
```
#####
#          VERIFICAÇÃO DA FISSURAÇÃO (ELS)          #
#          VmaxHmax                                   #
#####
```

 ESFORÇOS CORTANTE NAS SEÇÕES DE INTERESSE

SEÇÃO	ESQUERDA (kN)	DIREITA (kN)
1	34.13	-78.20
2	-63.50	-47.72
3	-33.16	-17.71
4	-3.31	12.21
5	26.92	42.99
6	58.45	75.39
7	91.46	-34.13
8	-34.13	-34.13
9	-34.13	-17.96
10	-17.96	-17.96
11	-17.96	-17.96
12	40.04	90.98
13	110.00	-93.66
14	-64.62	-64.62
15	-35.82	-35.82
16	-7.03	-7.03
17	21.77	21.77
18	50.56	50.56
19	79.61	-30.22
20	-20.72	-20.72
21	-10.73	-10.73
22	-0.25	-0.25
23	10.72	10.72
24	22.18	22.18
25	34.13	-91.46
26	-75.39	-58.45
27	-42.99	-26.92
28	-12.21	3.31
29	17.71	33.16
30	47.72	63.50
31	78.20	-34.13
32	-22.18	-22.18
33	-10.72	-10.72
34	0.25	0.25
35	10.73	10.73
36	20.72	20.72
37	30.22	-79.61
38	-50.56	-50.56
39	-21.77	-21.77
40	7.03	7.03
41	35.82	35.82
42	64.62	64.62
43	93.66	-110.00
44	-90.98	-40.04
45	17.96	17.96
46	17.96	17.96
47	17.96	34.13
48	34.13	34.13

MOMENTO FLETOR

NOMENCLATURA DAS SEÇÕES PARA VERSÃO COMPLETA DO RELATÓRIO



```
#####
# SOLICITAÇÕES NORMAIS (ELU) #
# VmaxHmin #
#####
```

MOMENTO FLETOR NAS SEÇÕES DE INTERESSE

SEÇÃO	ESQUERDA (kN.m)	DIREITA (kN.m)
1	-22.46	22.46
2	-4.57	-4.57
3	-20.09	-20.09
4	-24.28	-24.28
5	-17.00	-17.00
6	2.33	2.33
7	34.51	34.51
8	27.43	27.43
9	19.21	19.21
10	10.08	10.08
11	0.28	0.28
12	2.48	2.48
13	39.53	-39.53
14	-8.60	-8.60
15	11.14	11.14
16	19.73	19.73
17	17.18	17.18
18	3.49	3.49
19	-21.40	-21.40
20	-15.98	-15.98
21	-12.92	-12.92
22	-12.13	-12.13
23	-13.52	-13.52
24	-16.99	-16.99
25	-22.46	34.51
26	2.33	2.33
27	-17.00	-17.00
28	-24.28	-24.28
29	-20.09	-20.09
30	-4.57	-4.57
31	22.46	22.46
32	16.99	16.99
33	13.52	13.52
34	12.13	12.13
35	12.92	12.92
36	15.98	15.98
37	21.40	-21.40
38	3.49	3.49
39	17.18	17.18
40	19.73	19.73
41	11.14	11.14
42	-8.60	-8.60
43	-39.53	-39.53
44	-2.48	-2.48
45	-0.28	-0.28
46	-10.08	-10.08
47	-19.21	-19.21
48	-27.43	-27.43

```
#####
# SOLICITAÇÕES NORMAIS (ELU) #
# VminHmax #
#####
```

MOMENTO FLETOR NAS SEÇÕES DE INTERESSE

SEÇÃO	ESQUERDA (kN.m)	DIREITA (kN.m)
1	-25.94	25.94
2	6.02	6.02
3	-5.62	-5.62
4	-9.07	-9.07
5	-4.39	-4.39
6	8.54	8.54
7	29.85	29.85
8	10.18	10.18
9	-0.51	-0.51
10	-0.48	-0.48
11	-0.45	-0.45
12	2.64	2.64
13	28.67	-28.67
14	-8.82	-8.82
15	3.36	3.36
16	7.90	7.90
17	4.81	4.81
18	-5.91	-5.91
19	-24.31	-24.31
20	-9.54	-9.54
21	-0.42	-0.42
22	2.76	2.76
23	-0.25	-0.25
24	-9.73	-9.73
25	-25.94	29.85
26	8.54	8.54
27	-4.39	-4.39
28	-9.07	-9.07
29	-5.62	-5.62
30	6.02	6.02
31	25.94	25.94
32	9.73	9.73
33	0.25	0.25
34	-2.76	-2.76
35	0.42	0.42
36	9.54	9.54
37	24.31	-24.31
38	-5.91	-5.91
39	4.81	4.81
40	7.90	7.90
41	3.36	3.36
42	-8.82	-8.82
43	-28.67	-28.67
44	-2.64	-2.64
45	0.45	0.45
46	0.48	0.48
47	0.51	0.51
48	-10.18	-10.18

```
#####
# SOLICITAÇÕES NORMAIS (ELU) #
# VmaxHmax #
#####
```

MOMENTO FLETOR NAS SEÇÕES DE INTERESSE

SEÇÃO	ESQUERDA (kN.m)	DIREITA (kN.m)
1	-26.19	26.19
2	-1.06	-1.06
3	-16.62	-16.62
4	-20.66	-20.66
5	-13.12	-13.12
6	6.40	6.40
7	38.51	38.51
8	25.42	25.42
9	12.34	12.34
10	5.38	5.38
11	-1.58	-1.58
12	2.69	2.69
13	41.57	-41.57
14	-10.95	-10.95
15	8.48	8.48
16	16.76	16.76
17	13.91	13.91
18	-0.10	-0.10
19	-25.29	-25.29
20	-15.41	-15.41
21	-9.30	-9.30
22	-7.15	-7.15
23	-9.13	-9.13
24	-15.41	-15.41
25	-26.19	38.51
26	6.40	6.40
27	-13.12	-13.12
28	-20.66	-20.66
29	-16.62	-16.62
30	-1.06	-1.06
31	26.19	26.19
32	15.41	15.41
33	9.13	9.13
34	7.15	7.15
35	9.30	9.30
36	15.41	15.41
37	25.29	-25.29
38	-0.10	-0.10
39	13.91	13.91
40	16.76	16.76
41	8.48	8.48
42	-10.95	-10.95
43	-41.57	-41.57
44	-2.69	-2.69
45	1.58	1.58
46	-5.38	-5.38
47	-12.34	-12.34
48	-25.42	-25.42

```
#####
#          SOLICITAÇÕES TANGENCIAIS (ELU)          #
#          VmaxHmin                                 #
#####
```

MOMENTO FLETOR NAS SEÇÕES DE INTERESSE

SEÇÃO	ESQUERDA (kN.m)	DIREITA (kN.m)
1	-22.34	22.34
2	-5.61	-5.61
3	-22.07	-22.07
4	-27.27	-27.27
5	-21.08	-21.08
6	-2.89	-2.89
7	28.25	28.25
8	21.63	21.63
9	13.86	13.86
10	5.38	5.38
11	-3.78	-3.78
12	-0.52	-0.52
13	36.57	-36.57
14	-6.57	-6.57
15	12.24	12.24
16	19.91	19.91
17	16.43	16.43
18	1.81	1.81
19	-24.00	-24.00
20	-18.13	-18.13
21	-14.62	-14.62
22	-13.37	-13.37
23	-14.30	-14.30
24	-17.32	-17.32
25	-22.34	35.83
26	2.47	2.47
27	-17.94	-17.94
28	-26.30	-26.30
29	-23.25	-23.25
30	-8.94	-8.94
31	16.83	16.83
32	11.34	11.34
33	7.85	7.85
34	6.44	6.44
35	7.21	7.21
36	10.25	10.25
37	15.65	-15.65
38	7.98	7.98
39	20.42	20.42
40	21.72	21.72
41	11.87	11.87
42	-9.13	-9.13
43	-41.31	-41.31
44	-4.69	-4.69
45	-1.91	-1.91
46	-11.54	-11.54
47	-20.49	-20.49
48	-28.73	-28.73

```
#####
#          SOLICITAÇÕES TANGENCIAIS (ELU)          #
#          VmínHmax                                #
#####
```

MOMENTO FLETOR NAS SEÇÕES DE INTERESSE

SEÇÃO	ESQUERDA (kN.m)	DIREITA (kN.m)
1	-26.14	26.14
2	5.96	5.96
3	-5.94	-5.94
4	-9.68	-9.68
5	-5.30	-5.30
6	7.32	7.32
7	28.35	28.35
8	8.74	8.74
9	-0.38	-0.38
10	-0.59	-0.59
11	-0.79	-0.79
12	1.34	1.34
13	27.67	-27.67
14	-8.09	-8.09
15	3.83	3.83
16	8.11	8.11
17	4.76	4.76
18	-6.22	-6.22
19	-24.88	-24.88
20	-10.04	-10.04
21	-0.87	-0.87
22	2.38	2.38
23	-0.57	-0.57
24	-9.99	-9.99
25	-26.14	29.66
26	8.23	8.23
27	-4.80	-4.80
28	-9.58	-9.58
29	-6.24	-6.24
30	5.27	5.27
31	25.05	25.05
32	8.82	8.82
33	-0.66	-0.66
34	-3.68	-3.68
35	-0.50	-0.50
36	8.61	8.61
37	23.37	-23.37
38	-5.12	-5.12
39	5.46	5.46
40	8.41	8.41
41	3.73	3.73
42	-8.59	-8.59
43	-28.58	-28.58
44	-2.31	-2.31
45	-0.25	-0.25
46	-0.52	-0.52
47	-0.79	-0.79
48	-9.98	-9.98

```
#####
#          SOLICITAÇÕES TANGENCIAIS (ELU)          #
#          VmaxHmax                                #
#####
```

MOMENTO FLETOR NAS SEÇÕES DE INTERESSE

SEÇÃO	ESQUERDA (kN.m)	DIREITA (kN.m)
1	-26.56	26.56
2	-1.55	-1.55
3	-18.00	-18.00
4	-23.01	-23.01
5	-16.52	-16.52
6	1.95	1.95
7	33.12	33.12
8	20.30	20.30
9	7.47	7.47
10	2.33	2.33
11	-2.81	-2.81
12	0.65	0.65
13	38.51	-38.51
14	-8.72	-8.72
15	9.87	9.87
16	17.32	17.32
17	13.63	13.63
18	-1.21	-1.21
19	-27.23	-27.23
20	-17.09	-17.09
21	-10.72	-10.72
22	-8.30	-8.30
23	-10.02	-10.02
24	-16.04	-16.04
25	-26.56	38.88
26	6.02	6.02
27	-14.15	-14.15
28	-22.31	-22.31
29	-18.94	-18.94
30	-4.14	-4.14
31	22.29	22.29
32	11.41	11.41
33	5.02	5.02
34	2.94	2.94
35	4.99	4.99
36	11.00	11.00
37	20.77	-20.77
38	3.58	3.58
39	16.75	16.75
40	18.77	18.77
41	9.64	9.64
42	-10.62	-10.62
43	-42.08	-42.08
44	-4.58	-4.58
45	-1.49	-1.49
46	-7.00	-7.00
47	-12.51	-12.51
48	-25.69	-25.69

```
#####
#          VERIFICAÇÃO DA FADIGA (ELS)          #
#          VmaxHmin                             #
#####
```

MOMENTO FLETOR NAS SEÇÕES DE INTERESSE

SEÇÃO	ESQUERDA (kN.m)	DIREITA (kN.m)
1	-18.79	18.79
2	-1.05	-1.05
3	-12.37	-12.37
4	-15.30	-15.30
5	-9.82	-9.82
6	4.41	4.41
7	27.84	27.84
8	18.73	18.73
9	9.62	9.62
10	4.22	4.22
11	-1.19	-1.19
12	1.88	1.88
13	30.10	-30.10
14	-7.84	-7.84
15	6.31	6.31
16	12.36	12.36
17	10.32	10.32
18	0.20	0.20
19	-18.05	-18.05
20	-11.25	-11.25
21	-7.04	-7.04
22	-5.56	-5.56
23	-6.93	-6.93
24	-11.30	-11.30
25	-18.79	27.84
26	4.41	4.41
27	-9.82	-9.82
28	-15.30	-15.30
29	-12.37	-12.37
30	-1.05	-1.05
31	18.79	18.79
32	11.30	11.30
33	6.93	6.93
34	5.56	5.56
35	7.04	7.04
36	11.25	11.25
37	18.05	-18.05
38	0.20	0.20
39	10.32	10.32
40	12.36	12.36
41	6.31	6.31
42	-7.84	-7.84
43	-30.10	-30.10
44	-1.88	-1.88
45	1.19	1.19
46	-4.22	-4.22
47	-9.62	-9.62
48	-18.73	-18.73

```
#####
#          VERIFICAÇÃO DA FADIGA (ELS)          #
#          VminHmax                             #
#####
```

MOMENTO FLETOR NAS SEÇÕES DE INTERESSE

SEÇÃO	ESQUERDA (kN.m)	DIREITA (kN.m)
1	-21.74	21.74
2	2.58	2.58
3	-8.38	-8.38
4	-11.23	-11.23
5	-6.01	-6.01
6	7.47	7.47
7	29.45	29.45
8	15.12	15.12
9	0.80	0.80
10	0.09	0.09
11	-0.62	-0.62
12	2.77	2.77
13	29.49	-29.49
14	-8.87	-8.87
15	4.08	4.08
16	9.39	9.39
17	7.07	7.07
18	-2.89	-2.89
19	-20.51	-20.51
20	-9.78	-9.78
21	-3.16	-3.16
22	-0.85	-0.85
23	-3.04	-3.04
24	-9.93	-9.93
25	-21.74	29.45
26	7.47	7.47
27	-6.01	-6.01
28	-11.23	-11.23
29	-8.38	-8.38
30	2.58	2.58
31	21.74	21.74
32	9.93	9.93
33	3.04	3.04
34	0.85	0.85
35	3.16	3.16
36	9.78	9.78
37	20.51	-20.51
38	-2.89	-2.89
39	7.07	7.07
40	9.39	9.39
41	4.08	4.08
42	-8.87	-8.87
43	-29.49	-29.49
44	-2.77	-2.77
45	0.62	0.62
46	-0.09	-0.09
47	-0.80	-0.80
48	-15.12	-15.12

```
#####
#          VERIFICAÇÃO DA FADIGA (ELS)          #
#          VmaxHmax                             #
#####
```

MOMENTO FLETOR NAS SEÇÕES DE INTERESSE

SEÇÃO	ESQUERDA (kN.m)	DIREITA (kN.m)
1	-19.11	19.11
2	-0.76	-0.76
3	-12.10	-12.10
4	-15.05	-15.05
5	-9.56	-9.56
6	4.66	4.66
7	28.06	28.06
8	18.52	18.52
9	8.98	8.98
10	3.91	3.91
11	-1.15	-1.15
12	1.95	1.95
13	30.18	-30.18
14	-7.95	-7.95
15	6.16	6.16
16	12.18	12.18
17	10.11	10.11
18	-0.05	-0.05
19	-18.34	-18.34
20	-11.18	-11.18
21	-6.76	-6.76
22	-5.21	-5.21
23	-6.66	-6.66
24	-11.25	-11.25
25	-19.11	28.06
26	4.66	4.66
27	-9.56	-9.56
28	-15.05	-15.05
29	-12.10	-12.10
30	-0.76	-0.76
31	19.11	19.11
32	11.25	11.25
33	6.66	6.66
34	5.21	5.21
35	6.76	6.76
36	11.18	11.18
37	18.34	-18.34
38	-0.05	-0.05
39	10.11	10.11
40	12.18	12.18
41	6.16	6.16
42	-7.95	-7.95
43	-30.18	-30.18
44	-1.95	-1.95
45	1.15	1.15
46	-3.91	-3.91
47	-8.98	-8.98
48	-18.52	-18.52

```
#####
#          VERIFICAÇÃO DA FADIGA (ELS)          #
#          VminHmin                             #
#####
```

MOMENTO FLETOR NAS SEÇÕES DE INTERESSE

SEÇÃO	ESQUERDA (kN.m)	DIREITA (kN.m)
1	-20.13	20.13
2	-0.42	-0.42
3	-12.38	-12.38
4	-16.16	-16.16
5	-12.00	-12.00
6	0.16	0.16
7	20.55	20.55
8	13.08	13.08
9	8.74	8.74
10	7.39	7.39
11	8.91	8.91
12	8.81	8.81
13	18.31	-18.31
14	0.60	0.60
15	11.85	11.85
16	15.46	15.46
17	11.44	11.44
18	-0.22	-0.22
19	-19.55	-19.55
20	-12.72	-12.72
21	-8.49	-8.49
22	-6.97	-6.97
23	-8.32	-8.32
24	-12.66	-12.66
25	-20.13	0.62
26	-0.43	-0.43
27	-0.63	-0.63
28	-0.48	-0.48
29	-0.29	-0.29
30	-0.10	-0.10
31	0.08	0.08
32	0.13	0.13
33	0.18	0.18
34	0.22	0.22
35	0.27	0.27
36	0.32	0.32
37	0.36	-0.36
38	-0.18	-0.18
39	0.01	0.01
40	0.19	0.19
41	0.38	0.38
42	0.57	0.57
43	0.75	0.75
44	3.48	3.48
45	-0.81	-0.81
46	-0.76	-0.76
47	-0.71	-0.71
48	-0.67	-0.67

```
#####
#          VERIFICAÇÃO DA FISSURAÇÃO (ELS)          #
#          VmaxHmin                                  #
#####
```

MOMENTO FLETOR NAS SEÇÕES DE INTERESSE

SEÇÃO	ESQUERDA (kN.m)	DIREITA (kN.m)
1	-18.56	18.56
2	-0.91	-0.91
3	-12.01	-12.01
4	-14.90	-14.90
5	-9.52	-9.52
6	4.43	4.43
7	27.39	27.39
8	18.27	18.27
9	9.16	9.16
10	4.01	4.01
11	-1.15	-1.15
12	1.87	1.87
13	29.50	-29.50
14	-7.72	-7.72
15	6.11	6.11
16	12.03	12.03
17	10.02	10.02
18	0.10	0.10
19	-17.78	-17.78
20	-10.99	-10.99
21	-6.78	-6.78
22	-5.30	-5.30
23	-6.68	-6.68
24	-11.06	-11.06
25	-18.56	27.39
26	4.43	4.43
27	-9.52	-9.52
28	-14.90	-14.90
29	-12.01	-12.01
30	-0.91	-0.91
31	18.56	18.56
32	11.06	11.06
33	6.68	6.68
34	5.30	5.30
35	6.78	6.78
36	10.99	10.99
37	17.78	-17.78
38	0.10	0.10
39	10.02	10.02
40	12.03	12.03
41	6.11	6.11
42	-7.72	-7.72
43	-29.50	-29.50
44	-1.87	-1.87
45	1.15	1.15
46	-4.01	-4.01
47	-9.16	-9.16
48	-18.27	-18.27

```
#####
#          VERIFICAÇÃO DA FISSURAÇÃO (ELS)          #
#          VminHmax                                  #
#####
```

MOMENTO FLETOR NAS SEÇÕES DE INTERESSE

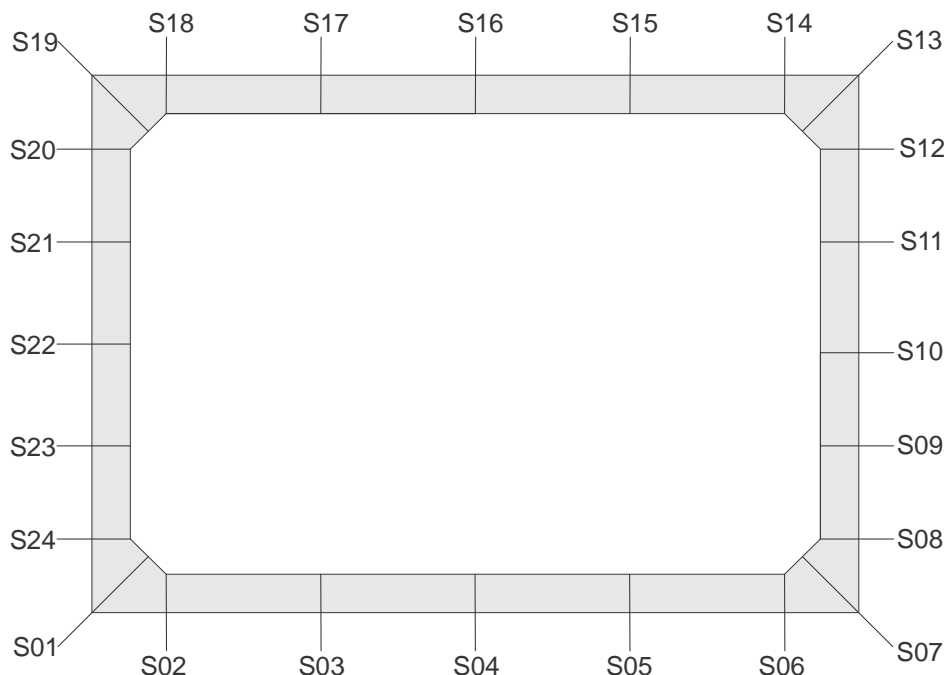
SEÇÃO	ESQUERDA (kN.m)	DIREITA (kN.m)
1	-21.56	21.56
2	2.42	2.42
3	-8.52	-8.52
4	-11.38	-11.38
5	-6.16	-6.16
6	7.33	7.33
7	29.32	29.32
8	15.24	15.24
9	1.16	1.16
10	0.26	0.26
11	-0.64	-0.64
12	2.73	2.73
13	29.45	-29.45
14	-8.81	-8.81
15	4.16	4.16
16	9.49	9.49
17	7.19	7.19
18	-2.74	-2.74
19	-20.35	-20.35
20	-9.83	-9.83
21	-3.32	-3.32
22	-1.04	-1.04
23	-3.19	-3.19
24	-9.96	-9.96
25	-21.56	29.32
26	7.33	7.33
27	-6.16	-6.16
28	-11.38	-11.38
29	-8.52	-8.52
30	2.42	2.42
31	21.56	21.56
32	9.96	9.96
33	3.19	3.19
34	1.04	1.04
35	3.32	3.32
36	9.83	9.83
37	20.35	-20.35
38	-2.74	-2.74
39	7.19	7.19
40	9.49	9.49
41	4.16	4.16
42	-8.81	-8.81
43	-29.45	-29.45
44	-2.73	-2.73
45	0.64	0.64
46	-0.26	-0.26
47	-1.16	-1.16
48	-15.24	-15.24

```
#####
#          VERIFICAÇÃO DA FISSURAÇÃO (ELS)          #
#          VmaxHmax                                  #
#####
```

MOMENTO FLETOR NAS SEÇÕES DE INTERESSE

SEÇÃO	ESQUERDA (kN.m)	DIREITA (kN.m)
1	-18.76	18.76
2	-0.73	-0.73
3	-11.85	-11.85
4	-14.74	-14.74
5	-9.36	-9.36
6	4.59	4.59
7	27.53	27.53
8	18.14	18.14
9	8.76	8.76
10	3.82	3.82
11	-1.12	-1.12
12	1.91	1.91
13	29.55	-29.55
14	-7.79	-7.79
15	6.02	6.02
16	11.91	11.91
17	9.89	9.89
18	-0.06	-0.06
19	-17.96	-17.96
20	-10.94	-10.94
21	-6.60	-6.60
22	-5.08	-5.08
23	-6.51	-6.51
24	-11.02	-11.02
25	-18.76	27.53
26	4.59	4.59
27	-9.36	-9.36
28	-14.74	-14.74
29	-11.85	-11.85
30	-0.73	-0.73
31	18.76	18.76
32	11.02	11.02
33	6.51	6.51
34	5.08	5.08
35	6.60	6.60
36	10.94	10.94
37	17.96	-17.96
38	-0.06	-0.06
39	9.89	9.89
40	11.91	11.91
41	6.02	6.02
42	-7.79	-7.79
43	-29.55	-29.55
44	-1.91	-1.91
45	1.12	1.12
46	-3.82	-3.82
47	-8.76	-8.76
48	-18.14	-18.14

ARMADURAS P/ SOLICITAÇÕES NORMAIS



Seção	As-CA60ext(cm ² /m)	As-CA50ext(cm ² /m)	As-CA60int(cm ² /m)	As-CA50int(cm ² /m)
-------	--------------------------------	--------------------------------	--------------------------------	--------------------------------

1	5.47	6.57	1.26	1.26
2	2.32	2.79	2.32	2.79
3	2.32	2.79	3.25	3.90
4	2.32	2.79	4.06	4.87
5	2.32	2.79	2.66	3.19
6	2.32	2.79	2.32	2.79
7	5.47	6.57	1.26	1.26
8	3.38	4.05	2.32	2.79
9	2.32	2.79	2.32	2.79
10	2.32	2.79	2.32	2.79
11	2.32	2.79	2.32	2.79
12	2.32	2.79	2.32	2.79
13	5.47	6.57	1.26	1.26
14	2.32	2.79	2.32	2.79
15	2.32	2.79	2.32	2.79
16	2.32	2.79	3.17	3.80
17	2.32	2.79	2.68	3.22
18	2.32	2.79	2.32	2.79
19	5.47	6.57	1.26	1.26
20	2.32	2.79	2.32	2.79
21	2.32	2.79	2.32	2.79
22	2.32	2.79	2.32	2.79
23	2.32	2.79	2.32	2.79
24	2.32	2.79	2.32	2.79

NOTA: A tabela acima mostra as áreas de aço calculadas para parte interna e externa das seções de interesse. Estas áreas são mostradas para o caso de se utilizar apenas aço do tipo CA60 (As-CA60ext e As-CA60int) e os correspondentes valores para o caso de se utilizar apenas aço do tipo CA50 (As-CA50ext e As-CA50int). Possibilitando os cálculos para o uso combinado dos tipos de aço: CA60 contido nas telas soldadas e o CA50 presentes nas barras.

VERIFICAÇÃO DA FADIGA

Seção	Nsdmax(kN)	Msdmax(kN.m)	Nsdmin(kN)	Msdmin(kN.m)	DSS(MPa)	Asad(cm ² /m)
12	-96.95	1.95	-84.07	8.81	-112.42	0.00
13	-95.67	30.18	-29.35	18.31	35.45	0.00
14	-30.84	7.95	-29.35	0.60	106.13	0.00
16	-29.25	12.36	-46.22	9.39	94.49	0.00
18	-30.84	0.05	-29.35	0.22	-3.37	0.00
19	-81.32	18.34	-29.35	19.55	-34.91	0.00
20	-82.60	11.18	-85.56	12.72	-22.18	0.00

NOTA:

* A armadura adicional referente à fadiga necessariamente é nula quando a altura de aterro supera 1.5 m.

VERIFICAÇÃO DA CORTANTE

Seção	fck(MPa)	fcd(MPa)	fctm(MPa)	fctk,inf(MPa)	fctd(MPa)	Trd(MPa)
1	30.00	23.08	2.90	2.03	1.56	0.39
2	30.00	23.08	2.90	2.03	1.56	0.39
6	30.00	23.08	2.90	2.03	1.56	0.39
7	30.00	23.08	2.90	2.03	1.56	0.39
13	30.00	23.08	2.90	2.03	1.56	0.39
14	30.00	23.08	2.90	2.03	1.56	0.39
18	30.00	23.08	2.90	2.03	1.56	0.39
19	30.00	23.08	2.90	2.03	1.56	0.39

Seção	As(cm ² /m)	ro	vsd(kN)	Vrd1(kN)	Vrd2(kN)	Asw(cm ² /m/m)
1	6.57	2.12E-003	96.54	190.85	0.00	0.00
2	2.79	2.53E-003	86.25	75.32	571.15	0.00
6	2.79	2.53E-003	95.49	75.32	571.15	0.00
7	6.57	2.12E-003	107.09	181.96	0.00	0.00
13	6.57	2.12E-003	104.41	183.12	0.00	0.00
14	2.79	2.53E-003	69.43	76.13	0.00	0.00
18	2.79	2.53E-003	62.98	76.13	0.00	0.00
19	6.57	2.12E-003	83.41	185.04	0.00	0.00

OBSERVAÇÃO: A verificação da resistência à força cortante é feita a uma distância $d/2$ das seções das mísulas.

VERIFICAÇÃO DA FISSURAÇÃO

VmaxHmin

Seção	As (cm ² /m)	Nsd (kN)	Msd (kN.m)	Ø (mm)	w (mm)
1	6.57	-16.57	18.56	6.30	0.011
2	2.79	-33.14	0.91	6.30	0.000
3	3.90	-33.14	12.01	6.30	0.087
4	4.87	-33.14	14.90	6.30	0.090
5	3.19	-33.14	9.52	6.30	0.077
6	2.79	-33.14	4.43	6.30	0.016
7	6.57	-66.79	27.39	6.30	0.018
8	4.05	-99.15	18.27	6.30	0.151
9	2.79	-98.12	9.16	6.30	0.048
10	2.79	-97.08	4.01	6.30	0.001
11	2.79	-96.05	1.15	6.30	0.000
12	2.79	-95.02	1.87	6.30	0.000
13	6.57	-61.48	29.50	6.30	0.023
14	2.79	-29.23	7.72	6.30	0.065
15	2.79	-29.23	6.11	6.30	0.038
16	3.80	-29.23	12.03	6.30	0.095
17	3.22	-29.23	10.02	6.30	0.088
18	2.79	-29.23	0.10	6.30	0.000
19	6.57	-54.38	17.78	6.30	0.007
20	2.79	-80.81	10.99	6.30	0.097
21	2.79	-81.84	6.78	6.30	0.023
22	2.79	-82.87	5.30	6.30	0.009
23	2.79	-83.90	6.68	6.30	0.021
24	2.79	-84.93	11.06	6.30	0.096

VminHmax

Seção	As (cm ² /m)	Nsd (kN)	Msd (kN.m)	Ø (mm)	w (mm)
1	6.57	-25.60	21.56	6.30	0.015
2	2.79	-51.20	2.42	6.30	0.001
3	3.90	-51.20	8.52	6.30	0.034
4	4.87	-51.20	11.38	6.30	0.044
5	3.19	-51.20	6.16	6.30	0.021
6	2.79	-51.20	7.33	6.30	0.045
7	6.57	-73.47	29.32	6.30	0.020
8	4.05	-94.46	15.24	6.30	0.098
9	2.79	-93.42	1.16	6.30	0.000
10	2.79	-92.39	0.26	6.30	0.000
11	2.79	-91.36	0.64	6.30	0.000
12	2.79	-90.33	2.73	6.30	0.000
13	6.57	-67.19	29.45	6.30	0.022
14	2.79	-45.32	8.81	6.30	0.076
15	2.79	-45.32	4.16	6.30	0.010
16	3.80	-45.32	9.49	6.30	0.049
17	3.22	-45.32	7.19	6.30	0.034
18	2.79	-45.32	2.74	6.30	0.002
19	6.57	-61.67	20.35	6.30	0.009
20	2.79	-79.30	9.83	6.30	0.073
21	2.79	-80.33	3.32	6.30	0.000
22	2.79	-81.36	1.04	6.30	0.000
23	2.79	-82.39	3.19	6.30	0.000
24	2.79	-83.42	9.96	6.30	0.073

VERIFICAÇÃO DA FISSURAÇÃO (CONT.)

VmaxHmax

Seção	As(cm ² /m)	Nsd(kN)	Msd(kN.m)	Ø(mm)	w(mm)
1	6.57	-17.07	18.76	6.30	0.012
2	2.79	-34.13	0.73	6.30	0.000
3	3.90	-34.13	11.85	6.30	0.084
4	4.87	-34.13	14.74	6.30	0.087
5	3.19	-34.13	9.36	6.30	0.074
6	2.79	-34.13	4.59	6.30	0.017
7	6.57	-67.24	27.53	6.30	0.018
8	4.05	-99.07	18.14	6.30	0.149
9	2.79	-98.03	8.76	6.30	0.042
10	2.79	-97.00	3.82	6.30	0.000
11	2.79	-95.97	1.12	6.30	0.000
12	2.79	-94.94	1.91	6.30	0.000
13	6.57	-61.94	29.55	6.30	0.023
14	2.79	-30.22	7.79	6.30	0.066
15	2.79	-30.22	6.02	6.30	0.036
16	3.80	-30.22	11.91	6.30	0.092
17	3.22	-30.22	9.89	6.30	0.085
18	2.79	-30.22	0.06	6.30	0.000
19	6.57	-54.91	17.96	6.30	0.007
20	2.79	-80.89	10.94	6.30	0.096
21	2.79	-81.92	6.60	6.30	0.021
22	2.79	-82.95	5.08	6.30	0.007
23	2.79	-83.98	6.51	6.30	0.019
24	2.79	-85.01	11.02	6.30	0.095

NOTA:

* Seção com aumento na armadura devido à fissuração.