



**ASSOCIAÇÃO BRASILEIRA DOS
FABRICANTES DE TUBOS DE CONCRETO**

**RELATÓRIO DE DIMENSIONAMENTO DE
ASSOCIAÇÃO DE DUAS ADUELAS
RETANGULARES MONOLÍTICAS DE CONCRETO**

quinta-feira, 3 de outubro de 2019



ASSOCIAÇÃO BRASILEIRA
DOS FABRICANTES DE
TUBOS DE CONCRETO

DADOS DO FABRICANTE



NOME:
CPF/CNPJ:
ENDEREÇO: ,
BAIRRO:
CIDADE:
ESTADO: Não Informado
CEP:
TEL.:
CEL.:
E-MAIL:
SITE:

DADOS DO CLIENTE



NOME: DEFESA CIVIL DO ESTADO DE SÃO PAULO
CPF/CNPJ:
ENDEREÇO: ,
BAIRRO:
CIDADE:
ESTADO: Não Informado
CEP:
TEL.:
CEL.:
E-MAIL:
SITE:

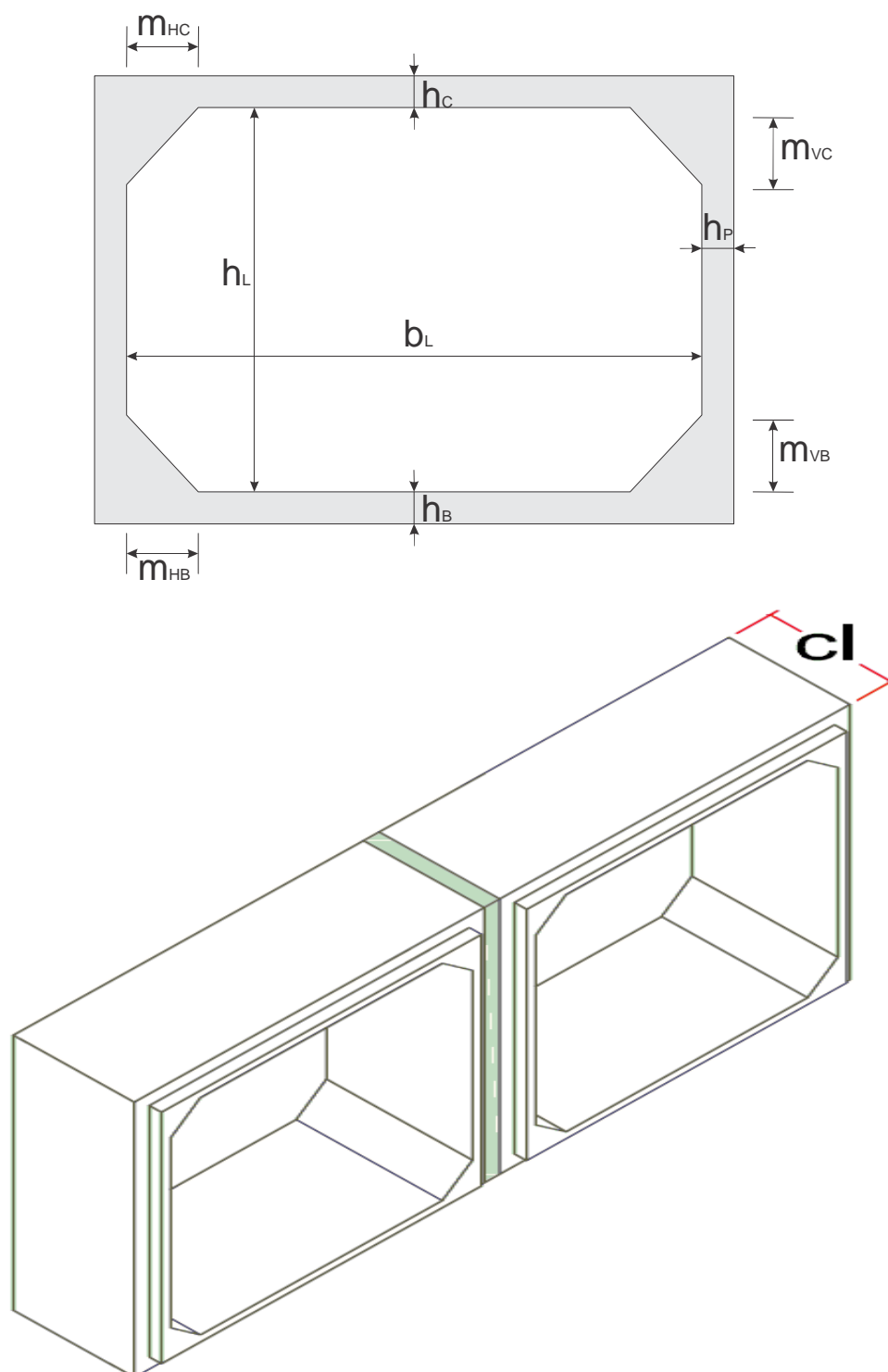
DADOS DA OBRA



NOME: ADUELA 1,50 X 1,50 M PARA ATERRO DE 0,50 M - LINHA DUPLA
ENDEREÇO: ,
BAIRRO:
CIDADE:
ESTADO: Não Informado
CEP:
TEL.:
CEL.:
E-MAIL:
SITE:

GEOMETRIA

SEÇÃO CONSTANTE.....	: SIM
FINALIDADE.....	: ÁGUAS PLUVIAIS
COMPRIMENTO (c_l).....	: 1.00 m
LARGURA LIVRE (b_l).....	: 1.50 m
ALTURA LIVRE (h_l).....	: 1.50 m
ALTURA DA LAJE DA COBERTURA (h_c).....	: 0.15 m
ESPESSURA DAS PAREDES LATERAIS (h_p).....	: 0.15 m
ALTURA DA LAJE DA BASE (h_b).....	: 0.15 m
MÍSULA HOR. DA COBERTURA.....	: 0.20 m
MÍSULA VERT. DA COBERTURA.....	: 0.20 m
MÍSULA VERT. DA BASE.....	: 0.20 m
MÍSULA HOR. DA BASE.....	: 0.20 m



INSTALAÇÃO E MANUSEIO

ESPECIFICAÇÃO DO SOLO

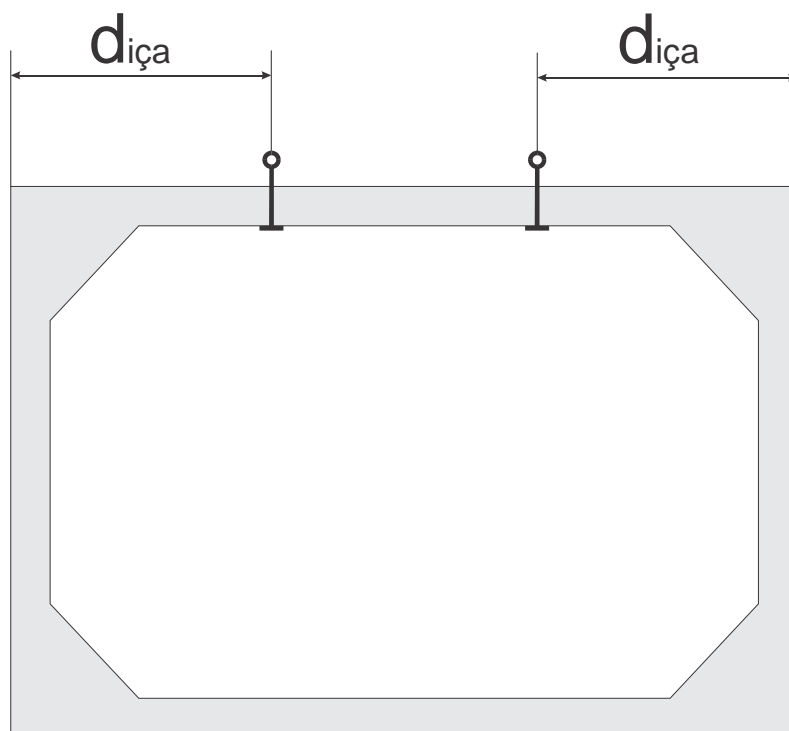
PESO ESPECÍFICO.....	: 18.00 kN/m ³
ÂNGULO DE ATRITO.....	: 30.00 graus
COEFICIENTE DE ATRITO ATIVO.....	: 0.33
COEFICIENTE DE ATRITO ESTÁTICO.....	: 0.50
COEFICIENTE DE ATRITO.....	: 0.58

DADOS DE INSTALAÇÃO

ALTURA DE TERRA.....	: 0.20 m
ESPESSURA DO PAVIMENTO.....	: 0.30 m
EFEITO DO ARQUEAMENTO.....	: NÃO CONSIDERADO
TIPO DE INSTALAÇÃO.....	: ---
LARGURA DA VALA.....	: ---
0.80 x Ka x COEFICIENTE DE ATRITO.....	: 0.15
RAZÃO DE RECALQUE.....	: ---

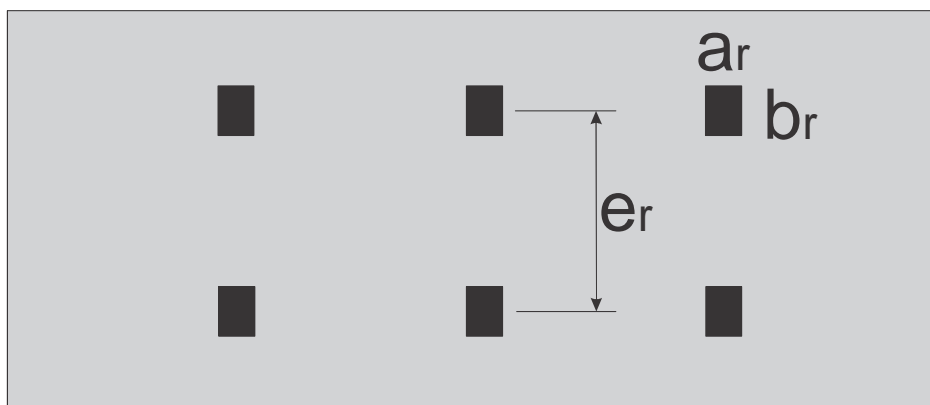
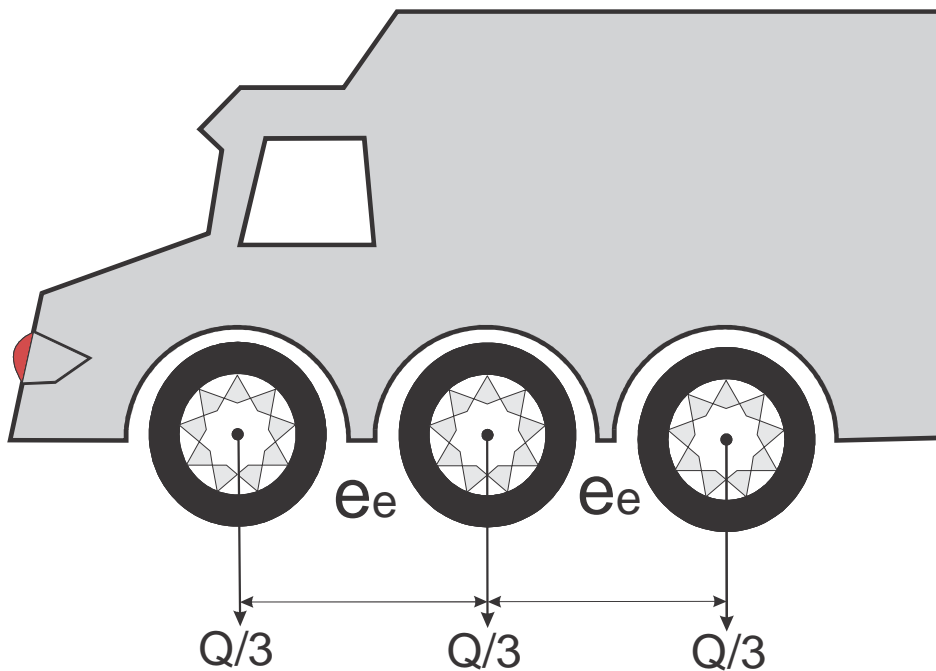
INFORMAÇÕES DE MANUSEIO

RESISTÊNCIA DO CONCRETO (fcj).....	: 20.00 MPa
COEFICIENTE DE IMPACTO.....	: 1.20
DISTÂNCIA DE IÇAMENTO.....	: 50.00 cm



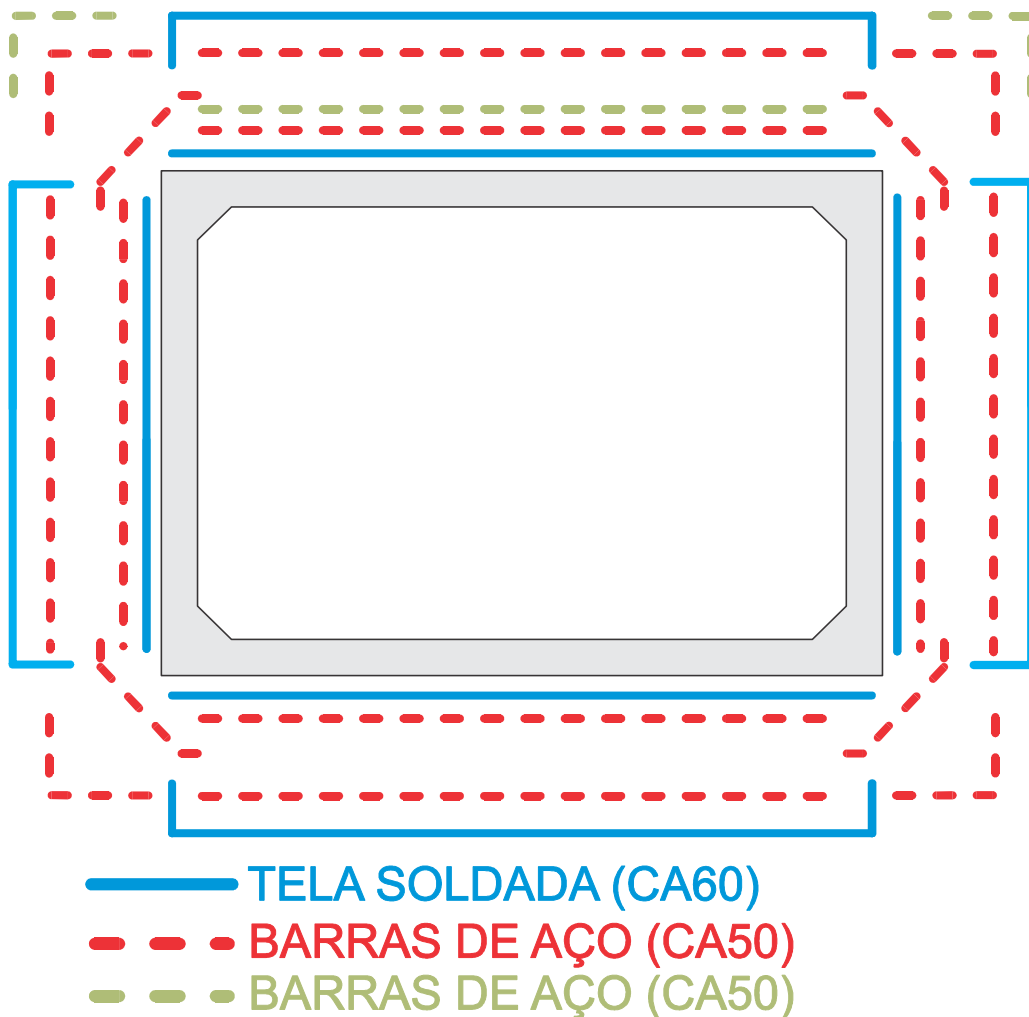
SOBRECARGA

TIPO DE SOBRECARGA.....: RODOVIÁRIO
TIPO DE TRÁFEGO.....: CLASSE 45
PESO DO VEÍCULO (Q).....: 450.00 kN
DISTÂNCIA ENTRE EIXOS (ee).....: 1.50 m
DISTÂNCIA ENTRE RODAS (er).....: 2.00 m
ÁREA DE CONTATO DA RODA (ar).....: 0.20 m
ÁREA DE CONTATO DA RODA (br).....: 0.50 m
COEF. DE IMPACTO ADICIONAL.....: 1.25
COEF. DE IMPACTO EMPREGADO.....: 1.58



PARÂMETROS DA ARMADURA

ABERTURA MÁX. DAS FISSURAS.....	: 0.20 mm
DIMINUIÇÃO DA RIGIDEZ.....	: 1.00
RESISTÊNCIA DA ARMADURA DO COROAMENTO.....	: 190.00 MPa
RESISTÊNCIA DA ARMADURA DA QUINA.....	: 105.00 MPa
COEF. DE PONDERAÇÃO DO CONCRETO.....	: 1.30
COEF. DE PONDERAÇÃO DO AÇO.....	: 1.15
ESPAÇAMENTO MÍN. ENTRE ARMADURAS.....	: 5.00 cm
ESPAÇAMENTO MÁX. ENTRE ARMADURAS.....	: 35.00 cm
COBRIMENTO DAS ARMADURAS.....	: 4.00 cm
TELA PADRÃO INTERNA.....	: L283
TELA PADRÃO EXTERNA.....	: L283
CONSIDERAR ANCOR. DA ARM. INT. P/ CORTANTE..	: SIM



CRITÉRIOS E CONSTANTES

RESISTÊNCIA CARACTERÍSTICA DO CONCRETO...	30.00 MPa
PESO ESPECÍFICO DO CONCRETO.....	25.00 kN/m ³
PESO ESPECÍFICO DO AÇO.....	78.00 kN/m ³
MÓDULO DE DEFORMAÇÃO LONGITUDINAL.....	26071.59 MPa
MÓDULO DE REAÇÃO DO SOLO.....	25.00 MPa/m
COMPRIMENTO DO ELEMENTO FINITO.....	20.00 cm

ELS:

COEFICIENTE DE PONDERAÇÃO PESO PRÓPRIO...	1.00
COEFICIENTE DE PONDERAÇÃO SOLO.....	1.00
COEFICIENTE DE PONDERAÇÃO FISSURAÇÃO....	0.50
COEFICIENTE DE PONDERAÇÃO FADIGA.....	0.80

ELU:

- VmaxHmin:

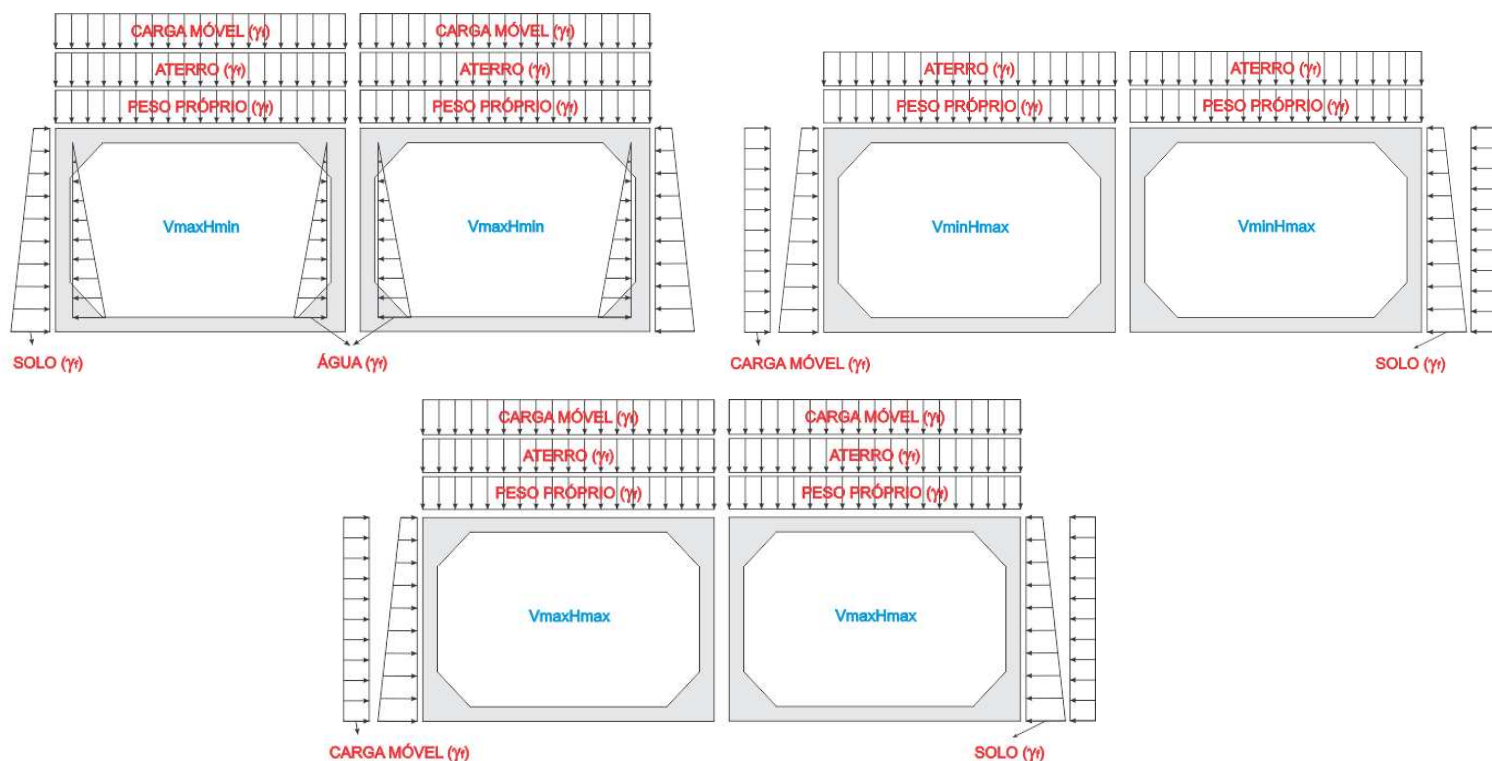
COEFICIENTE DE PONDERAÇÃO CARGA MÓVEL V.:	1.50
COEFICIENTE DE PONDERAÇÃO ATERRO.....	1.35
COEFICIENTE DE PONDERAÇÃO PESO PRÓPRIO..:	1.30
COEFICIENTE DE PONDERAÇÃO SOLO.....	1.00
COEFICIENTE DE PONDERAÇÃO ÁGUA.....	1.20

- VminHmax:

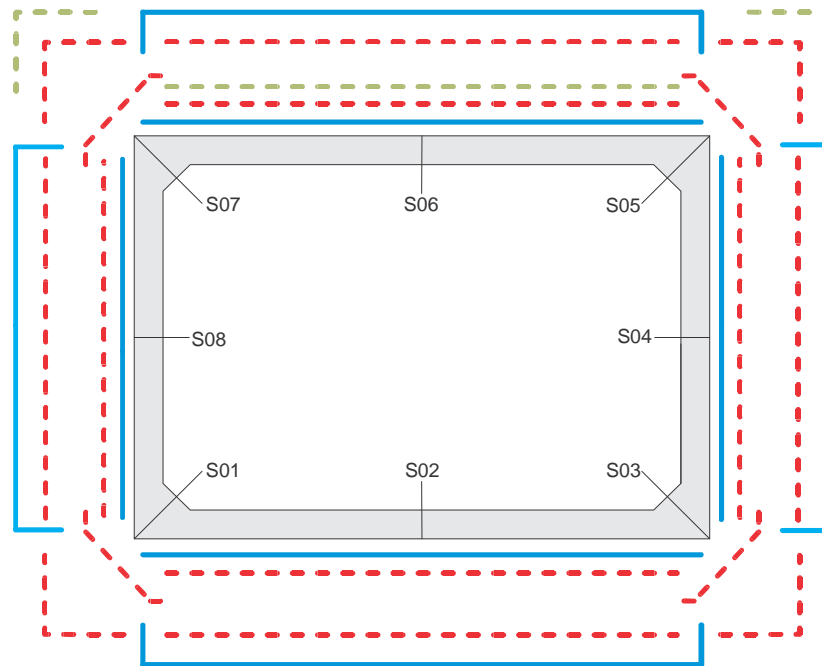
COEFICIENTE DE PONDERAÇÃO ATERRO.....	1.00
COEFICIENTE DE PONDERAÇÃO PESO PRÓPRIO..:	1.00
COEFICIENTE DE PONDERAÇÃO SOLO.....	1.35
COEFICIENTE DE PONDERAÇÃO CARGA MÓVEL H.:	1.50

- VmaxHmax:

COEFICIENTE DE PONDERAÇÃO CARGA MÓVEL V.:	1.50
COEFICIENTE DE PONDERAÇÃO ATERRO.....	1.35
COEFICIENTE DE PONDERAÇÃO PESO PRÓPRIO..:	1.30
COEFICIENTE DE PONDERAÇÃO SOLO.....	1.35
COEFICIENTE DE PONDERAÇÃO CARGA MÓVEL H.:	1.50



ESQUEMA P/ DETALHAMENTO



— TELA SOLDADA (CA60) ARMADURA BÁSICA

- - - BARRAS DE AÇO (CA50) ARMADURA COMPLEMENTAR

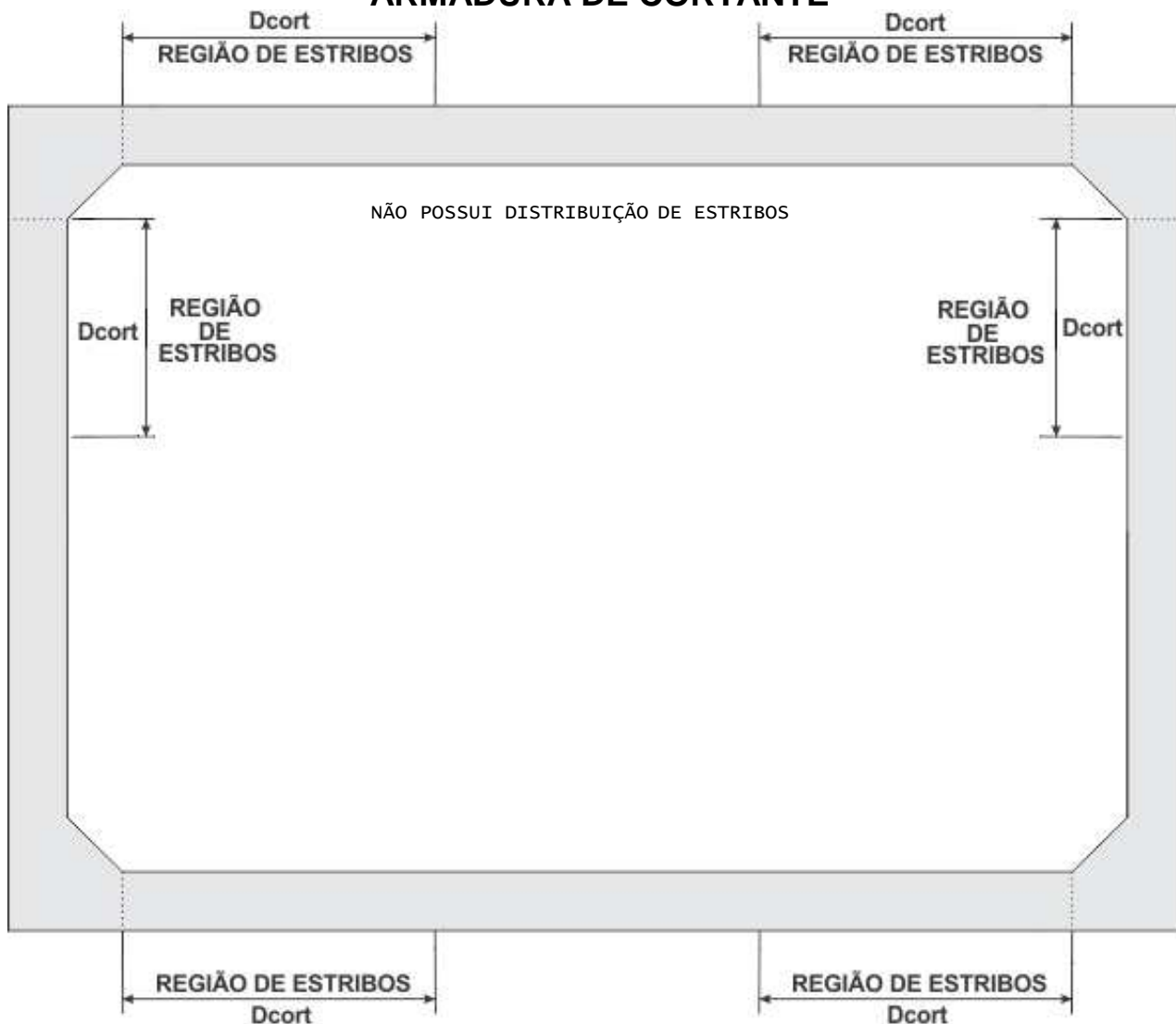
- - - BARRAS DE AÇO (CA50) ARMADURA DE FADIGA

OBS.: VALORES POR METRO DE ADUELA.

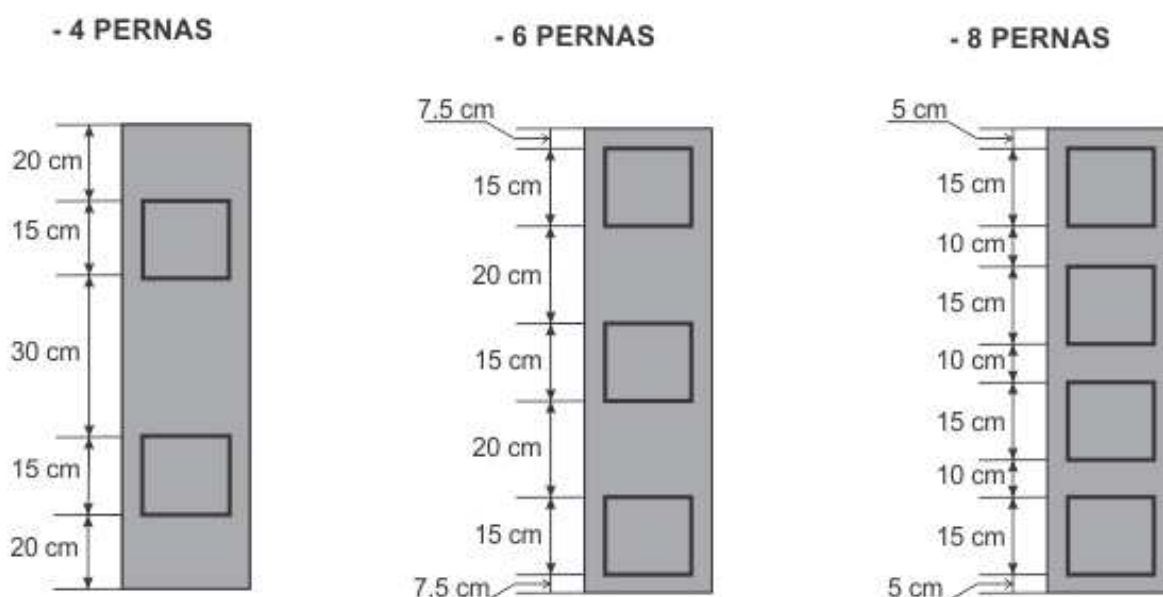
	TELA	ARMADURA COMPLEMENTAR	ARMADURA DE FADIGA
LADO EXTERNO	T-S02: L283	B-S01: 0.22 cm ² de área acima	B-S05: 0.00 cm ² de área acima
	T-S04: L283	B-S02: 0.61 cm ² de área acima	B-S07: 0.00 cm ² de área acima
	T-S06: L283	B-S03: 0.22 cm ² de área acima	
	T-S08: L283	B-S04: 4 Ø6.30 c/ 31 cm (58.08%) B-S05: 0.22 cm ² de área acima B-S06: 0.61 cm ² de área acima B-S07: 0.22 cm ² de área acima B-S08: 4 Ø6.30 c/ 31 cm (58.08%)	
LADO INTERNO	T-S02: L283	B-S01: 4 Ø6.30 c/ 31 cm (0.00%)	B-S06: 4 Ø6.30 c/ 31 cm (31.21%)
	T-S04: L283	B-S02: 5 Ø8.00 c/ 23 cm (6.00%)	
	T-S06: L283	B-S03: 4 Ø6.30 c/ 31 cm (0.00%)	
	T-S08: L283	B-S04: 0.61 cm ² de área acima B-S05: 4 Ø6.30 c/ 31 cm (0.00%) B-S06: 4 Ø8.00 c/ 31 cm (1.07%) B-S07: 4 Ø6.30 c/ 31 cm (0.00%) B-S08: 0.61 cm ² de área acima	

NOTA: Os valores entre parênteses representam a percentagem de área de aço que a seção apresenta acima (porcentagem positiva) ou a menos (porcentagem negativa) em relação ao necessário (calculado) para o tipo de armadura correspondente (armadura complementar ou armadura de fadiga) e não em relação a área total de aço na seção que é o resultado das áreas de tela, armadura complementar e armadura de fadiga. Assim sendo, se uma seção apresenta (x %) de área acima ou abaixo para armadura complementar, esta percentagem é calculada em função da área de armadura complementar necessária e não em relação a área total de aço.

ARMADURA DE CORTANTE



DISTRIBUIÇÃO (POR METRO LONGITUDINAL) DOS ESTRIBOS AO LONGO DE UMA FIADA:

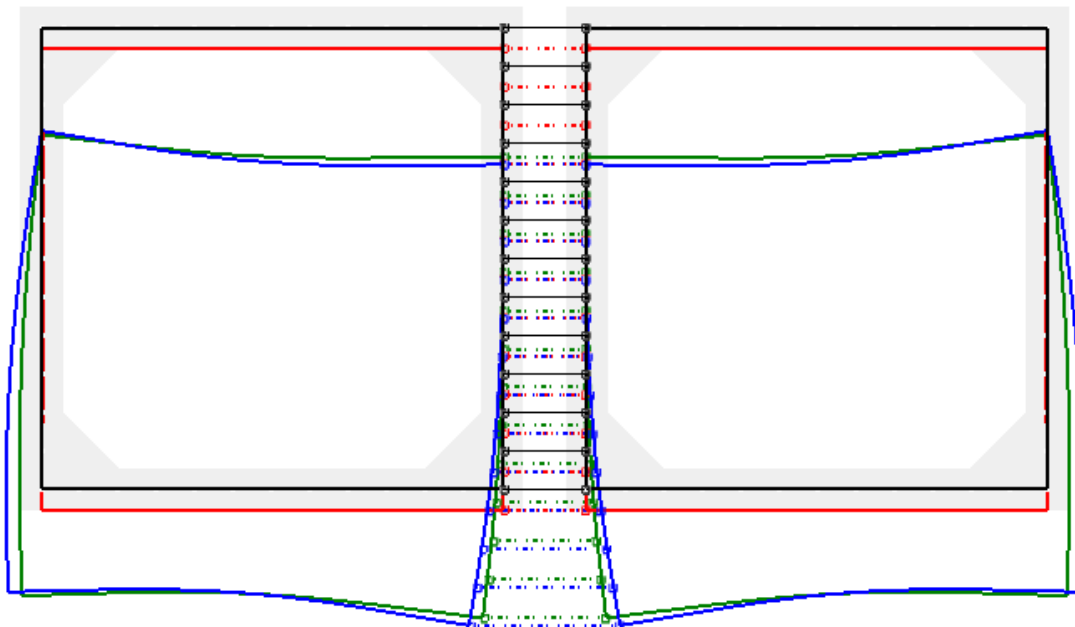
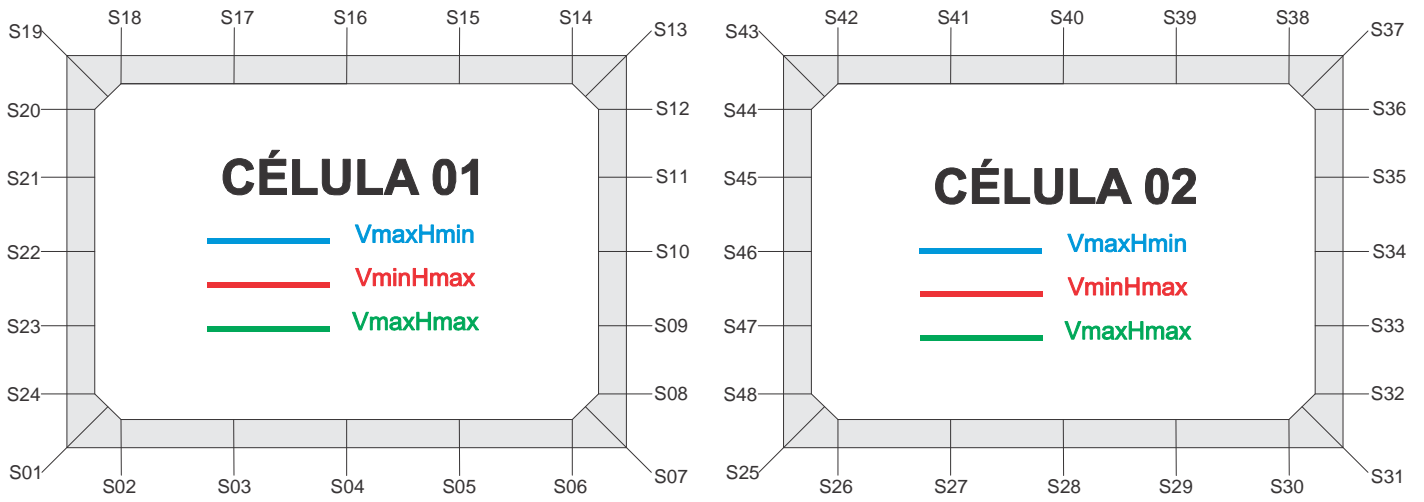


OBSERVAÇÃO:

Quando houver necessidade de armadura transversal, esta deve necessariamente ser colocada na laje de cobertura e na laje de fundo nas regiões apontadas na figura esquemática acima (REGIÃO DE ESTRIBOS). É RECOMENDADO ainda a colocação de armadura transversal nas partes superiores das paredes, repedindo o arranjo da armadura transversal das lajes de cobertura, a partir das quinas, em função de possíveis concentrações de pressões mútuas entre as células.

DESLOCAMENTOS

NOMENCLATURA DAS SEÇÕES PARA VERSÃO COMPLETA DO RELATÓRIO



```
#####
#          SOLICITAÇÕES NORMAIS (ELU)          #
#          VmaxHmin                             #
#####
```

DESLOCAMENTOS NAS SEÇÕES DE INTERESSE NAS DIR. X E Y

SEÇÃO	DIREÇÃO X (m)	DIREÇÃO Y (m)
1	-1.76E-003	-5.37E-003
2	-1.76E-003	-5.27E-003
3	-1.76E-003	-5.23E-003
4	-1.76E-003	-5.40E-003
5	-1.76E-003	-5.82E-003
6	-1.76E-003	-6.45E-003
7	-1.76E-003	-7.13E-003
8	-1.10E-003	-7.13E-003
9	-5.56E-004	-7.14E-003
10	-2.12E-004	-7.15E-003
11	-3.69E-005	-7.16E-003
12	7.15E-006	-7.17E-003
13	-7.42E-006	-7.17E-003
14	-7.43E-006	-7.20E-003
15	-7.46E-006	-7.21E-003
16	-7.48E-006	-7.06E-003
17	-7.51E-006	-6.67E-003
18	-7.53E-006	-6.07E-003
19	-7.54E-006	-5.40E-003
20	-6.63E-004	-5.40E-003
21	-1.22E-003	-5.39E-003
22	-1.60E-003	-5.38E-003
23	-1.81E-003	-5.38E-003
24	-1.84E-003	-5.37E-003
25	1.76E-003	-7.13E-003
26	1.76E-003	-6.45E-003
27	1.76E-003	-5.82E-003
28	1.76E-003	-5.40E-003
29	1.76E-003	-5.23E-003
30	1.76E-003	-5.27E-003
31	1.76E-003	-5.37E-003
32	1.84E-003	-5.37E-003
33	1.81E-003	-5.38E-003
34	1.60E-003	-5.38E-003
35	1.22E-003	-5.39E-003
36	6.63E-004	-5.40E-003
37	7.54E-006	-5.40E-003
38	7.53E-006	-6.07E-003
39	7.51E-006	-6.67E-003
40	7.48E-006	-7.06E-003
41	7.46E-006	-7.21E-003
42	7.43E-006	-7.20E-003
43	7.42E-006	-7.17E-003
44	-7.15E-006	-7.17E-003
45	3.69E-005	-7.16E-003
46	2.12E-004	-7.15E-003
47	5.56E-004	-7.14E-003
48	1.10E-003	-7.13E-003

DESLOCAMENTOS NAS SEÇÕES DE INTERESSE (ROTAÇÃO)	
SEÇÃO	ROTAÇÃO (rad)
1	3.33E-004
2	3.48E-004
3	-1.74E-004
4	-1.07E-003
5	-1.97E-003
6	-2.49E-003
7	-2.46E-003
8	-2.35E-003
9	-1.59E-003
10	-9.23E-004
11	-3.74E-004
12	1.35E-005
13	9.16E-005
14	1.35E-004
15	-1.80E-004
16	-9.75E-004
17	-1.86E-003
18	-2.43E-003
19	-2.42E-003
20	-2.33E-003
21	-1.71E-003
22	-1.08E-003
23	-4.34E-004
24	2.33E-004
25	2.46E-003
26	2.49E-003
27	1.97E-003
28	1.07E-003
29	1.74E-004
30	-3.48E-004
31	-3.33E-004
32	-2.33E-004
33	4.34E-004
34	1.08E-003
35	1.71E-003
36	2.33E-003
37	2.42E-003
38	2.43E-003
39	1.86E-003
40	9.75E-004
41	1.80E-004
42	-1.35E-004
43	-9.16E-005
44	-1.35E-005
45	3.74E-004
46	9.23E-004
47	1.59E-003
48	2.35E-003

```
#####
#          SOLICITAÇÕES NORMAIS (ELU)          #
#          VminHmax                             #
#####
```

DESLOCAMENTOS NAS SEÇÕES DE INTERESSE NAS DIR. X E Y

SEÇÃO	DIREÇÃO X (m)	DIREÇÃO Y (m)
1	1.28E-005	-1.08E-003
2	1.16E-005	-1.10E-003
3	9.23E-006	-1.09E-003
4	6.88E-006	-1.08E-003
5	4.53E-006	-1.07E-003
6	2.18E-006	-1.07E-003
7	9.69E-007	-1.07E-003
8	4.97E-007	-1.07E-003
9	-2.84E-007	-1.07E-003
10	-4.89E-007	-1.07E-003
11	-2.88E-007	-1.08E-003
12	2.00E-007	-1.08E-003
13	1.15E-006	-1.08E-003
14	1.96E-006	-1.08E-003
15	3.86E-006	-1.07E-003
16	5.76E-006	-1.06E-003
17	7.66E-006	-1.06E-003
18	9.56E-006	-1.06E-003
19	1.04E-005	-1.09E-003
20	4.07E-005	-1.09E-003
21	7.56E-005	-1.08E-003
22	9.10E-005	-1.08E-003
23	7.37E-005	-1.08E-003
24	3.92E-005	-1.08E-003
25	-9.70E-007	-1.07E-003
26	-2.18E-006	-1.07E-003
27	-4.53E-006	-1.07E-003
28	-6.88E-006	-1.08E-003
29	-9.23E-006	-1.09E-003
30	-1.16E-005	-1.10E-003
31	-1.28E-005	-1.08E-003
32	-3.92E-005	-1.08E-003
33	-7.37E-005	-1.08E-003
34	-9.10E-005	-1.08E-003
35	-7.56E-005	-1.08E-003
36	-4.07E-005	-1.09E-003
37	-1.04E-005	-1.09E-003
38	-9.56E-006	-1.06E-003
39	-7.66E-006	-1.06E-003
40	-5.76E-006	-1.06E-003
41	-3.86E-006	-1.07E-003
42	-1.96E-006	-1.08E-003
43	-1.15E-006	-1.08E-003
44	-2.00E-007	-1.08E-003
45	2.88E-007	-1.08E-003
46	4.89E-007	-1.07E-003
47	2.84E-007	-1.07E-003
48	-4.97E-007	-1.07E-003

DESLOCAMENTOS NAS SEÇÕES DE INTERESSE (ROTAÇÃO)	
SEÇÃO	ROTAÇÃO (rad)
1	-8.23E-005
2	-4.58E-005
3	5.46E-005
4	4.98E-005
5	6.30E-006
6	-1.06E-005
7	-1.71E-006
8	3.71E-006
9	1.72E-006
10	-1.14E-007
11	-1.23E-006
12	-3.36E-006
13	-2.54E-006
14	-7.79E-007
15	-2.06E-005
16	-4.10E-005
17	-2.06E-005
18	8.17E-005
19	9.95E-005
20	1.22E-004
21	1.08E-004
22	-3.88E-006
23	-1.12E-004
24	-1.11E-004
25	1.71E-006
26	1.06E-005
27	-6.30E-006
28	-4.98E-005
29	-5.46E-005
30	4.58E-005
31	8.23E-005
32	1.11E-004
33	1.12E-004
34	3.88E-006
35	-1.08E-004
36	-1.22E-004
37	-9.95E-005
38	-8.17E-005
39	2.06E-005
40	4.10E-005
41	2.06E-005
42	7.79E-007
43	2.54E-006
44	3.36E-006
45	1.23E-006
46	1.14E-007
47	-1.72E-006
48	-3.71E-006

```
#####
#          SOLICITAÇÕES NORMAIS (ELU)          #
#          VmaxHmax                             #
#####
```

DESLOCAMENTOS NAS SEÇÕES DE INTERESSE NAS DIR. X E Y

SEÇÃO	DIREÇÃO X (m)	DIREÇÃO Y (m)
1	-1.03E-003	-5.57E-003
2	-1.03E-003	-5.44E-003
3	-1.03E-003	-5.36E-003
4	-1.03E-003	-5.46E-003
5	-1.03E-003	-5.77E-003
6	-1.04E-003	-6.23E-003
7	-1.04E-003	-6.72E-003
8	-5.73E-004	-6.72E-003
9	-2.36E-004	-6.73E-003
10	-6.77E-005	-6.74E-003
11	-6.45E-006	-6.75E-003
12	5.75E-006	-6.76E-003
13	-7.73E-006	-6.76E-003
14	-7.17E-006	-6.80E-003
15	-5.84E-006	-6.84E-003
16	-4.51E-006	-6.76E-003
17	-3.18E-006	-6.50E-003
18	-1.86E-006	-6.07E-003
19	-1.29E-006	-5.60E-003
20	-4.56E-004	-5.60E-003
21	-8.20E-004	-5.59E-003
22	-1.05E-003	-5.59E-003
23	-1.16E-003	-5.58E-003
24	-1.14E-003	-5.57E-003
25	1.04E-003	-6.72E-003
26	1.04E-003	-6.23E-003
27	1.03E-003	-5.77E-003
28	1.03E-003	-5.46E-003
29	1.03E-003	-5.36E-003
30	1.03E-003	-5.44E-003
31	1.03E-003	-5.57E-003
32	1.14E-003	-5.57E-003
33	1.16E-003	-5.58E-003
34	1.05E-003	-5.59E-003
35	8.20E-004	-5.59E-003
36	4.56E-004	-5.60E-003
37	1.29E-006	-5.60E-003
38	1.85E-006	-6.07E-003
39	3.18E-006	-6.50E-003
40	4.51E-006	-6.76E-003
41	5.84E-006	-6.84E-003
42	7.16E-006	-6.80E-003
43	7.73E-006	-6.76E-003
44	-5.75E-006	-6.76E-003
45	6.44E-006	-6.75E-003
46	6.77E-005	-6.74E-003
47	2.36E-004	-6.73E-003
48	5.73E-004	-6.72E-003

DESLOCAMENTOS NAS SEÇÕES DE INTERESSE (ROTAÇÃO)	
SEÇÃO	ROTAÇÃO (rad)
1	4.33E-004
2	4.59E-004
3	2.99E-005
4	-7.38E-004
5	-1.47E-003
6	-1.80E-003
7	-1.74E-003
8	-1.60E-003
9	-8.82E-004
10	-3.81E-004
11	-1.01E-004
12	9.73E-006
13	9.24E-005
14	1.51E-004
15	2.17E-005
16	-5.95E-004
17	-1.30E-003
18	-1.71E-003
19	-1.69E-003
20	-1.60E-003
21	-1.07E-003
22	-6.16E-004
23	-1.70E-004
24	3.41E-004
25	1.74E-003
26	1.80E-003
27	1.47E-003
28	7.38E-004
29	-2.99E-005
30	-4.59E-004
31	-4.33E-004
32	-3.41E-004
33	1.70E-004
34	6.16E-004
35	1.07E-003
36	1.60E-003
37	1.69E-003
38	1.71E-003
39	1.30E-003
40	5.95E-004
41	-2.17E-005
42	-1.51E-004
43	-9.24E-005
44	-9.73E-006
45	1.01E-004
46	3.81E-004
47	8.82E-004
48	1.60E-003

```
#####
#          SOLICITAÇÕES TANGENCIAIS (ELU)          #
#          VmaxHmin                                #
#####
```

DESLOCAMENTOS NAS SEÇÕES DE INTERESSE NAS DIR. X E Y

SEÇÃO	DIREÇÃO X (m)	DIREÇÃO Y (m)
1	-1.82E-003	-7.01E-003
2	-1.82E-003	-6.24E-003
3	-1.82E-003	-5.54E-003
4	-1.82E-003	-5.06E-003
5	-1.82E-003	-4.84E-003
6	-1.82E-003	-4.85E-003
7	-1.82E-003	-4.92E-003
8	-1.76E-003	-4.93E-003
9	-1.85E-003	-4.94E-003
10	-2.19E-003	-4.96E-003
11	-2.70E-003	-4.97E-003
12	-3.33E-003	-4.98E-003
13	-3.99E-003	-4.99E-003
14	-3.99E-003	-5.68E-003
15	-3.99E-003	-6.33E-003
16	-3.99E-003	-6.82E-003
17	-3.99E-003	-7.05E-003
18	-3.99E-003	-7.08E-003
19	-3.99E-003	-7.05E-003
20	-4.01E-003	-7.04E-003
21	-3.93E-003	-7.03E-003
22	-3.66E-003	-7.03E-003
23	-3.21E-003	-7.02E-003
24	-2.57E-003	-7.01E-003
25	1.82E-003	-8.84E-003
26	1.82E-003	-7.46E-003
27	1.82E-003	-6.15E-003
28	1.82E-003	-5.06E-003
29	1.82E-003	-4.23E-003
30	1.82E-003	-3.62E-003
31	1.82E-003	-3.08E-003
32	1.26E-003	-3.08E-003
33	5.85E-004	-3.09E-003
34	-2.94E-004	-3.10E-003
35	-1.36E-003	-3.11E-003
36	-2.62E-003	-3.12E-003
37	-3.98E-003	-3.13E-003
38	-3.98E-003	-4.50E-003
39	-3.98E-003	-5.78E-003
40	-3.98E-003	-6.83E-003
41	-3.98E-003	-7.64E-003
42	-3.98E-003	-8.27E-003
43	-3.98E-003	-8.89E-003
44	-3.34E-003	-8.88E-003
45	-2.64E-003	-8.87E-003
46	-1.79E-003	-8.86E-003
47	-7.67E-004	-8.85E-003
48	4.60E-004	-8.85E-003

DESLOCAMENTOS NAS SEÇÕES DE INTERESSE (ROTAÇÃO)	
SEÇÃO	ROTAÇÃO (rad)
1	2.78E-003
2	2.79E-003
3	2.20E-003
4	1.26E-003
5	3.26E-004
6	-2.70E-004
7	-2.73E-004
8	-1.24E-004
9	8.05E-004
10	1.57E-003
11	2.12E-003
12	2.38E-003
13	2.47E-003
14	2.52E-003
15	2.15E-003
16	1.32E-003
17	4.31E-004
18	-1.30E-004
19	-1.22E-004
20	-2.51E-005
21	6.36E-004
22	1.31E-003
23	1.99E-003
24	2.68E-003
25	4.98E-003
26	5.00E-003
27	4.43E-003
28	3.49E-003
29	2.57E-003
30	1.99E-003
31	1.98E-003
32	2.09E-003
33	2.83E-003
34	3.55E-003
35	4.23E-003
36	4.88E-003
37	4.98E-003
38	4.96E-003
39	4.30E-003
40	3.35E-003
41	2.53E-003
42	2.21E-003
43	2.28E-003
44	2.36E-003
45	2.79E-003
46	3.38E-003
47	4.08E-003
48	4.86E-003

```
#####
#          SOLICITAÇÕES TANGENCIAIS (ELU)          #
#          VminHmax                                #
#####
```

DESLOCAMENTOS NAS SEÇÕES DE INTERESSE NAS DIR. X E Y

SEÇÃO	DIREÇÃO X (m)	DIREÇÃO Y (m)
1	1.28E-005	-1.08E-003
2	1.16E-005	-1.10E-003
3	9.24E-006	-1.09E-003
4	6.88E-006	-1.08E-003
5	4.53E-006	-1.07E-003
6	2.18E-006	-1.07E-003
7	9.71E-007	-1.07E-003
8	1.02E-006	-1.08E-003
9	3.55E-007	-1.08E-003
10	1.25E-008	-1.08E-003
11	-3.22E-007	-1.08E-003
12	-8.00E-007	-1.08E-003
13	-6.36E-007	-1.08E-003
14	3.40E-007	-1.08E-003
15	2.24E-006	-1.08E-003
16	4.13E-006	-1.07E-003
17	6.03E-006	-1.06E-003
18	7.93E-006	-1.06E-003
19	8.90E-006	-1.09E-003
20	3.96E-005	-1.09E-003
21	7.47E-005	-1.08E-003
22	9.03E-005	-1.08E-003
23	7.32E-005	-1.08E-003
24	3.89E-005	-1.08E-003
25	-9.71E-007	-1.07E-003
26	-2.18E-006	-1.07E-003
27	-4.53E-006	-1.07E-003
28	-6.88E-006	-1.08E-003
29	-9.23E-006	-1.09E-003
30	-1.16E-005	-1.10E-003
31	-1.28E-005	-1.07E-003
32	-4.78E-005	-1.08E-003
33	-1.04E-004	-1.08E-003
34	-1.35E-004	-1.08E-003
35	-1.10E-004	-1.08E-003
36	-5.40E-005	-1.09E-003
37	-1.26E-005	-1.09E-003
38	-1.16E-005	-1.06E-003
39	-9.71E-006	-1.05E-003
40	-7.81E-006	-1.06E-003
41	-5.91E-006	-1.07E-003
42	-4.01E-006	-1.07E-003
43	-3.03E-006	-1.08E-003
44	-1.11E-006	-1.07E-003
45	1.72E-007	-1.07E-003
46	9.17E-007	-1.07E-003
47	9.62E-007	-1.07E-003
48	6.63E-008	-1.07E-003

DESLOCAMENTOS NAS SEÇÕES DE INTERESSE (ROTAÇÃO)	
SEÇÃO	ROTAÇÃO (rad)
1	-8.11E-005
2	-4.44E-005
3	5.57E-005
4	5.00E-005
5	4.63E-006
6	-1.50E-005
7	-6.64E-006
8	3.38E-006
9	1.64E-006
10	1.04E-006
11	1.58E-006
12	-2.65E-007
13	8.97E-007
14	2.29E-006
15	-2.24E-005
16	-4.68E-005
17	-2.96E-005
18	7.04E-005
19	1.01E-004
20	1.23E-004
21	1.08E-004
22	-3.41E-006
23	-1.12E-004
24	-1.10E-004
25	-7.30E-007
26	7.39E-006
27	-1.12E-005
28	-5.25E-005
29	-5.12E-005
30	5.93E-005
31	9.79E-005
32	1.60E-004
33	1.95E-004
34	1.07E-005
35	-1.80E-004
36	-1.76E-004
37	-1.27E-004
38	-9.42E-005
39	1.82E-005
40	4.47E-005
41	2.65E-005
42	4.91E-006
43	6.35E-006
44	6.67E-006
45	3.68E-006
46	1.58E-006
47	-1.40E-006
48	-5.26E-006

```
#####
#          SOLICITAÇÕES TANGENCIAIS (ELU)          #
#          VmaxHmax                                #
#####
```

DESLOCAMENTOS NAS SEÇÕES DE INTERESSE NAS DIR. X E Y

SEÇÃO	DIREÇÃO X (m)	DIREÇÃO Y (m)
1	-9.43E-004	-7.25E-003
2	-9.44E-004	-6.44E-003
3	-9.45E-004	-5.69E-003
4	-9.47E-004	-5.12E-003
5	-9.48E-004	-4.78E-003
6	-9.50E-004	-4.60E-003
7	-9.50E-004	-4.45E-003
8	-1.13E-003	-4.46E-003
9	-1.48E-003	-4.47E-003
10	-2.04E-003	-4.49E-003
11	-2.71E-003	-4.50E-003
12	-3.37E-003	-4.51E-003
13	-4.02E-003	-4.52E-003
14	-4.02E-003	-5.20E-003
15	-4.02E-003	-5.89E-003
16	-4.01E-003	-6.47E-003
17	-4.01E-003	-6.86E-003
18	-4.01E-003	-7.10E-003
19	-4.01E-003	-7.29E-003
20	-3.80E-003	-7.29E-003
21	-3.49E-003	-7.28E-003
22	-3.03E-003	-7.27E-003
23	-2.45E-003	-7.27E-003
24	-1.74E-003	-7.26E-003
25	9.50E-004	-8.37E-003
26	9.50E-004	-7.21E-003
27	9.48E-004	-6.09E-003
28	9.47E-004	-5.13E-003
29	9.45E-004	-4.39E-003
30	9.44E-004	-3.82E-003
31	9.43E-004	-3.31E-003
32	4.11E-004	-3.31E-003
33	-2.21E-004	-3.32E-003
34	-9.85E-004	-3.33E-003
35	-1.86E-003	-3.34E-003
36	-2.88E-003	-3.35E-003
37	-4.01E-003	-3.36E-003
38	-4.01E-003	-4.50E-003
39	-4.01E-003	-5.59E-003
40	-4.01E-003	-6.50E-003
41	-4.00E-003	-7.22E-003
42	-4.00E-003	-7.81E-003
43	-4.00E-003	-8.41E-003
44	-3.38E-003	-8.41E-003
45	-2.72E-003	-8.40E-003
46	-2.00E-003	-8.39E-003
47	-1.18E-003	-8.38E-003
48	-1.79E-004	-8.37E-003

DESLOCAMENTOS NAS SEÇÕES DE INTERESSE (ROTAÇÃO)	
SEÇÃO	ROTAÇÃO (rad)
1	2.94E-003
2	2.96E-003
3	2.45E-003
4	1.64E-003
5	8.81E-004
6	5.19E-004
7	5.56E-004
8	7.55E-004
9	1.74E-003
10	2.31E-003
11	2.46E-003
12	2.32E-003
13	2.44E-003
14	2.52E-003
15	2.39E-003
16	1.78E-003
17	1.09E-003
18	7.04E-004
19	7.36E-004
20	8.38E-004
21	1.40E-003
22	1.88E-003
23	2.34E-003
24	2.85E-003
25	4.16E-003
26	4.21E-003
27	3.85E-003
28	3.09E-003
29	2.33E-003
30	1.88E-003
31	1.89E-003
32	2.00E-003
33	2.56E-003
34	2.99E-003
35	3.43E-003
36	4.02E-003
37	4.14E-003
38	4.15E-003
39	3.69E-003
40	2.94E-003
41	2.29E-003
42	2.14E-003
43	2.23E-003
44	2.32E-003
45	2.46E-003
46	2.76E-003
47	3.28E-003
48	4.02E-003

```
#####
#                VERIFICAÇÃO DA FADIGA (ELS)                #
#                VmaxHmin                                    #
#####
```

DESLOCAMENTOS NAS SEÇÕES DE INTERESSE NAS DIR. X E Y

SEÇÃO	DIREÇÃO X (m)	DIREÇÃO Y (m)
1	-7.49E-004	-3.24E-003
2	-7.50E-004	-3.17E-003
3	-7.50E-004	-3.14E-003
4	-7.51E-004	-3.21E-003
5	-7.52E-004	-3.41E-003
6	-7.52E-004	-3.71E-003
7	-7.53E-004	-4.03E-003
8	-4.44E-004	-4.03E-003
9	-2.08E-004	-4.04E-003
10	-7.27E-005	-4.04E-003
11	-1.11E-005	-4.05E-003
12	3.58E-006	-4.05E-003
13	-4.35E-006	-4.05E-003
14	-4.19E-006	-4.07E-003
15	-3.82E-006	-4.09E-003
16	-3.45E-006	-4.03E-003
17	-3.09E-006	-3.85E-003
18	-2.72E-006	-3.57E-003
19	-2.56E-006	-3.26E-003
20	-3.06E-004	-3.26E-003
21	-5.56E-004	-3.25E-003
22	-7.21E-004	-3.25E-003
23	-8.06E-004	-3.25E-003
24	-8.05E-004	-3.24E-003
25	7.53E-004	-4.03E-003
26	7.52E-004	-3.71E-003
27	7.52E-004	-3.41E-003
28	7.51E-004	-3.21E-003
29	7.50E-004	-3.14E-003
30	7.50E-004	-3.17E-003
31	7.49E-004	-3.24E-003
32	8.05E-004	-3.24E-003
33	8.06E-004	-3.25E-003
34	7.21E-004	-3.25E-003
35	5.56E-004	-3.25E-003
36	3.06E-004	-3.26E-003
37	2.56E-006	-3.26E-003
38	2.72E-006	-3.57E-003
39	3.09E-006	-3.85E-003
40	3.45E-006	-4.03E-003
41	3.82E-006	-4.09E-003
42	4.19E-006	-4.07E-003
43	4.35E-006	-4.05E-003
44	-3.58E-006	-4.05E-003
45	1.11E-005	-4.05E-003
46	7.27E-005	-4.04E-003
47	2.08E-004	-4.04E-003
48	4.44E-004	-4.03E-003

DESLOCAMENTOS NAS SEÇÕES DE INTERESSE (ROTAÇÃO)	
SEÇÃO	ROTAÇÃO (rad)
1	2.24E-004
2	2.38E-004
3	-2.50E-005
4	-4.93E-004
5	-9.52E-004
6	-1.18E-003
7	-1.15E-003
8	-1.08E-003
9	-6.59E-004
10	-3.42E-004
11	-1.23E-004
12	6.40E-006
13	5.23E-005
14	8.21E-005
15	-3.37E-005
16	-4.23E-004
17	-8.63E-004
18	-1.13E-003
19	-1.12E-003
20	-1.07E-003
21	-7.51E-004
22	-4.54E-004
23	-1.57E-004
24	1.69E-004
25	1.15E-003
26	1.18E-003
27	9.52E-004
28	4.93E-004
29	2.50E-005
30	-2.38E-004
31	-2.24E-004
32	-1.69E-004
33	1.57E-004
34	4.54E-004
35	7.51E-004
36	1.07E-003
37	1.12E-003
38	1.13E-003
39	8.63E-004
40	4.23E-004
41	3.37E-005
42	-8.21E-005
43	-5.23E-005
44	-6.40E-006
45	1.23E-004
46	3.42E-004
47	6.59E-004
48	1.08E-003

```
#####
#                VERIFICAÇÃO DA FADIGA (ELS)                #
#                VminHmax                                    #
#####
```

DESLOCAMENTOS NAS SEÇÕES DE INTERESSE NAS DIR. X E Y

SEÇÃO	DIREÇÃO X (m)	DIREÇÃO Y (m)
1	7.38E-006	-1.09E-003
2	6.58E-006	-1.09E-003
3	5.02E-006	-1.08E-003
4	3.47E-006	-1.07E-003
5	1.91E-006	-1.07E-003
6	3.51E-007	-1.08E-003
7	-4.49E-007	-1.09E-003
8	7.51E-007	-1.09E-003
9	-1.87E-007	-1.09E-003
10	-5.32E-007	-1.09E-003
11	-2.28E-007	-1.09E-003
12	4.59E-007	-1.09E-003
13	9.62E-008	-1.09E-003
14	5.88E-007	-1.09E-003
15	1.74E-006	-1.10E-003
16	2.88E-006	-1.10E-003
17	4.03E-006	-1.09E-003
18	5.18E-006	-1.09E-003
19	5.67E-006	-1.10E-003
20	1.54E-005	-1.10E-003
21	2.99E-005	-1.10E-003
22	3.64E-005	-1.10E-003
23	2.71E-005	-1.09E-003
24	1.27E-005	-1.09E-003
25	4.49E-007	-1.09E-003
26	-3.51E-007	-1.08E-003
27	-1.91E-006	-1.07E-003
28	-3.47E-006	-1.07E-003
29	-5.02E-006	-1.08E-003
30	-6.58E-006	-1.09E-003
31	-7.38E-006	-1.09E-003
32	-1.27E-005	-1.09E-003
33	-2.71E-005	-1.09E-003
34	-3.64E-005	-1.10E-003
35	-2.99E-005	-1.10E-003
36	-1.54E-005	-1.10E-003
37	-5.67E-006	-1.10E-003
38	-5.18E-006	-1.09E-003
39	-4.03E-006	-1.09E-003
40	-2.88E-006	-1.10E-003
41	-1.74E-006	-1.10E-003
42	-5.88E-007	-1.09E-003
43	-9.64E-008	-1.09E-003
44	-4.59E-007	-1.09E-003
45	2.28E-007	-1.09E-003
46	5.32E-007	-1.09E-003
47	1.87E-007	-1.09E-003
48	-7.51E-007	-1.09E-003

DESLOCAMENTOS NAS SEÇÕES DE INTERESSE (ROTAÇÃO)	
SEÇÃO	ROTAÇÃO (rad)
1	-8.88E-006
2	1.49E-005
3	5.41E-005
4	1.66E-005
5	-3.20E-005
6	-2.65E-005
7	-1.07E-005
8	8.96E-007
9	2.65E-006
10	-3.19E-008
11	-2.08E-006
12	-1.46E-006
13	4.94E-006
14	1.09E-005
15	1.53E-005
16	-9.67E-006
17	-2.28E-005
18	1.73E-005
19	2.79E-005
20	4.32E-005
21	4.80E-005
22	-5.90E-006
23	-5.53E-005
24	-3.11E-005
25	1.07E-005
26	2.65E-005
27	3.20E-005
28	-1.66E-005
29	-5.41E-005
30	-1.49E-005
31	8.88E-006
32	3.11E-005
33	5.53E-005
34	5.90E-006
35	-4.80E-005
36	-4.32E-005
37	-2.79E-005
38	-1.73E-005
39	2.28E-005
40	9.67E-006
41	-1.53E-005
42	-1.09E-005
43	-4.94E-006
44	1.46E-006
45	2.08E-006
46	3.19E-008
47	-2.65E-006
48	-8.96E-007

```
#####
#                VERIFICAÇÃO DA FADIGA (ELS)                #
#                VmaxHmax                                    #
#####
```

DESLOCAMENTOS NAS SEÇÕES DE INTERESSE NAS DIR. X E Y

SEÇÃO	DIREÇÃO X (m)	DIREÇÃO Y (m)
1	-5.10E-004	-3.31E-003
2	-5.11E-004	-3.23E-003
3	-5.12E-004	-3.18E-003
4	-5.13E-004	-3.22E-003
5	-5.14E-004	-3.39E-003
6	-5.15E-004	-3.64E-003
7	-5.15E-004	-3.90E-003
8	-2.68E-004	-3.91E-003
9	-9.59E-005	-3.91E-003
10	-1.96E-005	-3.92E-003
11	6.24E-007	-3.92E-003
12	3.06E-006	-3.93E-003
13	-4.48E-006	-3.93E-003
14	-4.14E-006	-3.95E-003
15	-3.33E-006	-3.97E-003
16	-2.52E-006	-3.94E-003
17	-1.70E-006	-3.80E-003
18	-8.94E-007	-3.58E-003
19	-5.46E-007	-3.33E-003
20	-2.41E-004	-3.33E-003
21	-4.31E-004	-3.32E-003
22	-5.48E-004	-3.32E-003
23	-5.99E-004	-3.32E-003
24	-5.79E-004	-3.31E-003
25	5.15E-004	-3.90E-003
26	5.15E-004	-3.64E-003
27	5.14E-004	-3.39E-003
28	5.13E-004	-3.22E-003
29	5.12E-004	-3.18E-003
30	5.11E-004	-3.23E-003
31	5.10E-004	-3.31E-003
32	5.79E-004	-3.31E-003
33	5.99E-004	-3.32E-003
34	5.48E-004	-3.32E-003
35	4.31E-004	-3.32E-003
36	2.41E-004	-3.33E-003
37	5.45E-007	-3.33E-003
38	8.93E-007	-3.58E-003
39	1.70E-006	-3.80E-003
40	2.51E-006	-3.94E-003
41	3.33E-006	-3.97E-003
42	4.14E-006	-3.95E-003
43	4.48E-006	-3.93E-003
44	-3.06E-006	-3.93E-003
45	-6.24E-007	-3.92E-003
46	1.96E-005	-3.92E-003
47	9.59E-005	-3.91E-003
48	2.68E-004	-3.91E-003

DESLOCAMENTOS NAS SEÇÕES DE INTERESSE (ROTAÇÃO)	
SEÇÃO	ROTAÇÃO (rad)
1	2.72E-004
2	2.88E-004
3	4.58E-005
4	-3.90E-004
5	-8.02E-004
6	-9.67E-004
7	-9.31E-004
8	-8.50E-004
9	-4.28E-004
10	-1.51E-004
11	-2.04E-005
12	5.36E-006
13	5.25E-005
14	8.74E-005
15	3.27E-005
16	-2.99E-004
17	-6.87E-004
18	-9.08E-004
19	-8.95E-004
20	-8.41E-004
21	-5.50E-004
22	-3.06E-004
23	-6.44E-005
24	2.19E-004
25	9.31E-004
26	9.67E-004
27	8.02E-004
28	3.90E-004
29	-4.58E-005
30	-2.88E-004
31	-2.72E-004
32	-2.19E-004
33	6.44E-005
34	3.06E-004
35	5.50E-004
36	8.41E-004
37	8.95E-004
38	9.08E-004
39	6.87E-004
40	2.99E-004
41	-3.27E-005
42	-8.74E-005
43	-5.25E-005
44	-5.36E-006
45	2.04E-005
46	1.51E-004
47	4.28E-004
48	8.50E-004

```
#####
#                VERIFICAÇÃO DA FADIGA (ELS)                #
#                VminHmin                                    #
#####
```

DESLOCAMENTOS NAS SEÇÕES DE INTERESSE NAS DIR. X E Y

SEÇÃO	DIREÇÃO X (m)	DIREÇÃO Y (m)
1	-2.30E-004	-1.25E-003
2	-2.30E-004	-1.17E-003
3	-2.31E-004	-1.10E-003
4	-2.31E-004	-1.05E-003
5	-2.32E-004	-1.02E-003
6	-2.33E-004	-1.02E-003
7	-2.33E-004	-1.01E-003
8	-2.41E-004	-1.01E-003
9	-2.64E-004	-1.01E-003
10	-3.02E-004	-1.02E-003
11	-3.52E-004	-1.02E-003
12	-4.16E-004	-1.02E-003
13	-4.88E-004	-1.02E-003
14	-4.88E-004	-1.09E-003
15	-4.88E-004	-1.16E-003
16	-4.87E-004	-1.21E-003
17	-4.87E-004	-1.23E-003
18	-4.87E-004	-1.25E-003
19	-4.86E-004	-1.26E-003
20	-4.73E-004	-1.26E-003
21	-4.49E-004	-1.26E-003
22	-4.12E-004	-1.25E-003
23	-3.65E-004	-1.25E-003
24	-3.04E-004	-1.25E-003
25	2.33E-004	-1.13E-003
26	2.33E-004	-9.53E-004
27	2.33E-004	-7.87E-004
28	2.33E-004	-6.51E-004
29	2.33E-004	-5.49E-004
30	2.33E-004	-4.72E-004
31	2.33E-004	-4.01E-004
32	1.61E-004	-4.01E-004
33	7.51E-005	-4.02E-004
34	-3.34E-005	-4.03E-004
35	-1.65E-004	-4.04E-004
36	-3.19E-004	-4.05E-004
37	-4.88E-004	-4.05E-004
38	-4.88E-004	-5.75E-004
39	-4.88E-004	-7.39E-004
40	-4.88E-004	-8.78E-004
41	-4.88E-004	-9.85E-004
42	-4.88E-004	-1.06E-003
43	-4.88E-004	-1.13E-003
44	-4.18E-004	-1.13E-003
45	-3.37E-004	-1.13E-003
46	-2.31E-004	-1.13E-003
47	-9.90E-005	-1.13E-003
48	5.94E-005	-1.13E-003

DESLOCAMENTOS NAS SEÇÕES DE INTERESSE (ROTAÇÃO)	
SEÇÃO	ROTAÇÃO (rad)
1	2.77E-004
2	2.87E-004
3	2.43E-004
4	1.39E-004
5	4.07E-005
6	9.66E-006
7	2.14E-005
8	4.02E-005
9	1.15E-004
10	1.61E-004
11	2.06E-004
12	2.58E-004
13	2.63E-004
14	2.66E-004
15	2.18E-004
16	1.37E-004
17	6.25E-005
18	3.69E-005
19	4.20E-005
20	5.58E-005
21	1.15E-004
22	1.53E-004
23	1.92E-004
24	2.59E-004
25	6.37E-004
26	6.38E-004
27	5.55E-004
28	4.31E-004
29	3.18E-004
30	2.56E-004
31	2.58E-004
32	2.70E-004
33	3.53E-004
34	4.36E-004
35	5.20E-004
36	6.04E-004
37	6.17E-004
38	6.19E-004
39	5.58E-004
40	4.49E-004
41	3.33E-004
42	2.52E-004
43	2.52E-004
44	2.57E-004
45	3.38E-004
46	4.34E-004
47	5.29E-004
48	6.23E-004

```
#####
#          VERIFICAÇÃO DA FISSURAÇÃO (ELS)          #
#          VmaxHmin                                   #
#####
```

DESLOCAMENTOS NAS SEÇÕES DE INTERESSE NAS DIR. X E Y

SEÇÃO	DIREÇÃO X (m)	DIREÇÃO Y (m)
1	-4.13E-004	-2.46E-003
2	-4.13E-004	-2.40E-003
3	-4.14E-004	-2.36E-003
4	-4.15E-004	-2.40E-003
5	-4.15E-004	-2.53E-003
6	-4.16E-004	-2.72E-003
7	-4.16E-004	-2.92E-003
8	-2.25E-004	-2.92E-003
9	-8.86E-005	-2.93E-003
10	-2.30E-005	-2.93E-003
11	-1.45E-006	-2.93E-003
12	2.22E-006	-2.94E-003
13	-3.19E-006	-2.94E-003
14	-3.03E-006	-2.95E-003
15	-2.66E-006	-2.97E-003
16	-2.29E-006	-2.94E-003
17	-1.92E-006	-2.83E-003
18	-1.55E-006	-2.66E-003
19	-1.39E-006	-2.47E-003
20	-1.87E-004	-2.47E-003
21	-3.36E-004	-2.47E-003
22	-4.30E-004	-2.46E-003
23	-4.74E-004	-2.46E-003
24	-4.62E-004	-2.46E-003
25	4.16E-004	-2.92E-003
26	4.16E-004	-2.72E-003
27	4.15E-004	-2.53E-003
28	4.15E-004	-2.40E-003
29	4.14E-004	-2.36E-003
30	4.13E-004	-2.40E-003
31	4.13E-004	-2.46E-003
32	4.62E-004	-2.46E-003
33	4.74E-004	-2.46E-003
34	4.30E-004	-2.46E-003
35	3.36E-004	-2.47E-003
36	1.87E-004	-2.47E-003
37	1.39E-006	-2.47E-003
38	1.55E-006	-2.66E-003
39	1.92E-006	-2.83E-003
40	2.29E-006	-2.94E-003
41	2.66E-006	-2.97E-003
42	3.03E-006	-2.95E-003
43	3.19E-006	-2.94E-003
44	-2.22E-006	-2.94E-003
45	1.45E-006	-2.93E-003
46	2.30E-005	-2.93E-003
47	8.86E-005	-2.93E-003
48	2.25E-004	-2.92E-003

DESLOCAMENTOS NAS SEÇÕES DE INTERESSE (ROTAÇÃO)	
SEÇÃO	ROTAÇÃO (rad)
1	1.94E-004
2	2.05E-004
3	2.40E-005
4	-3.01E-004
5	-6.11E-004
6	-7.43E-004
7	-7.18E-004
8	-6.59E-004
9	-3.51E-004
10	-1.42E-004
11	-3.14E-005
12	4.20E-006
13	3.69E-005
14	6.01E-005
15	7.90E-006
16	-2.38E-004
17	-5.24E-004
18	-6.96E-004
19	-6.88E-004
20	-6.52E-004
21	-4.39E-004
22	-2.50E-004
23	-6.17E-005
24	1.55E-004
25	7.18E-004
26	7.43E-004
27	6.11E-004
28	3.01E-004
29	-2.40E-005
30	-2.05E-004
31	-1.94E-004
32	-1.55E-004
33	6.17E-005
34	2.50E-004
35	4.39E-004
36	6.52E-004
37	6.88E-004
38	6.96E-004
39	5.24E-004
40	2.38E-004
41	-7.90E-006
42	-6.01E-005
43	-3.69E-005
44	-4.20E-006
45	3.14E-005
46	1.42E-004
47	3.51E-004
48	6.59E-004

```
#####
#           VERIFICAÇÃO DA FISSURAÇÃO (ELS)           #
#           VminHmax                                   #
#####
```

DESLOCAMENTOS NAS SEÇÕES DE INTERESSE NAS DIR. X E Y

SEÇÃO	DIREÇÃO X (m)	DIREÇÃO Y (m)
1	5.15E-006	-1.10E-003
2	4.45E-006	-1.09E-003
3	3.09E-006	-1.08E-003
4	1.73E-006	-1.07E-003
5	3.74E-007	-1.07E-003
6	-9.85E-007	-1.09E-003
7	-1.68E-006	-1.09E-003
8	8.25E-007	-1.09E-003
9	-5.66E-008	-1.09E-003
10	-4.77E-007	-1.10E-003
11	-1.92E-007	-1.10E-003
12	5.24E-007	-1.10E-003
13	-2.01E-007	-1.10E-003
14	1.93E-007	-1.10E-003
15	1.11E-006	-1.11E-003
16	2.03E-006	-1.11E-003
17	2.95E-006	-1.11E-003
18	3.87E-006	-1.10E-003
19	4.26E-006	-1.10E-003
20	7.59E-006	-1.10E-003
21	1.62E-005	-1.10E-003
22	2.04E-005	-1.10E-003
23	1.35E-005	-1.10E-003
24	4.76E-006	-1.10E-003
25	1.68E-006	-1.09E-003
26	9.85E-007	-1.09E-003
27	-3.74E-007	-1.07E-003
28	-1.73E-006	-1.07E-003
29	-3.09E-006	-1.08E-003
30	-4.45E-006	-1.09E-003
31	-5.15E-006	-1.10E-003
32	-4.76E-006	-1.10E-003
33	-1.35E-005	-1.10E-003
34	-2.04E-005	-1.10E-003
35	-1.62E-005	-1.10E-003
36	-7.59E-006	-1.10E-003
37	-4.26E-006	-1.10E-003
38	-3.87E-006	-1.10E-003
39	-2.95E-006	-1.11E-003
40	-2.03E-006	-1.11E-003
41	-1.11E-006	-1.11E-003
42	-1.93E-007	-1.10E-003
43	2.01E-007	-1.10E-003
44	-5.24E-007	-1.10E-003
45	1.92E-007	-1.10E-003
46	4.77E-007	-1.10E-003
47	5.65E-008	-1.09E-003
48	-8.25E-007	-1.09E-003

DESLOCAMENTOS NAS SEÇÕES DE INTERESSE (ROTAÇÃO)	
SEÇÃO	ROTAÇÃO (rad)
1	1.09E-005
2	3.12E-005
3	5.33E-005
4	6.33E-006
5	-4.46E-005
6	-3.42E-005
7	-1.68E-005
8	-1.94E-006
9	2.97E-006
10	1.66E-007
11	-2.16E-006
12	-9.05E-007
13	6.97E-006
14	1.40E-005
15	2.40E-005
16	-2.95E-006
17	-2.57E-005
18	-2.99E-006
19	5.66E-006
20	1.94E-005
21	3.14E-005
22	-5.48E-006
23	-3.87E-005
24	-9.49E-006
25	1.68E-005
26	3.42E-005
27	4.46E-005
28	-6.33E-006
29	-5.33E-005
30	-3.12E-005
31	-1.09E-005
32	9.49E-006
33	3.87E-005
34	5.48E-006
35	-3.14E-005
36	-1.94E-005
37	-5.66E-006
38	2.99E-006
39	2.57E-005
40	2.95E-006
41	-2.40E-005
42	-1.40E-005
43	-6.97E-006
44	9.05E-007
45	2.16E-006
46	-1.66E-007
47	-2.97E-006
48	1.94E-006

```
#####
#          VERIFICAÇÃO DA FISSURAÇÃO (ELS)          #
#          VmaxHmax                                #
#####
```

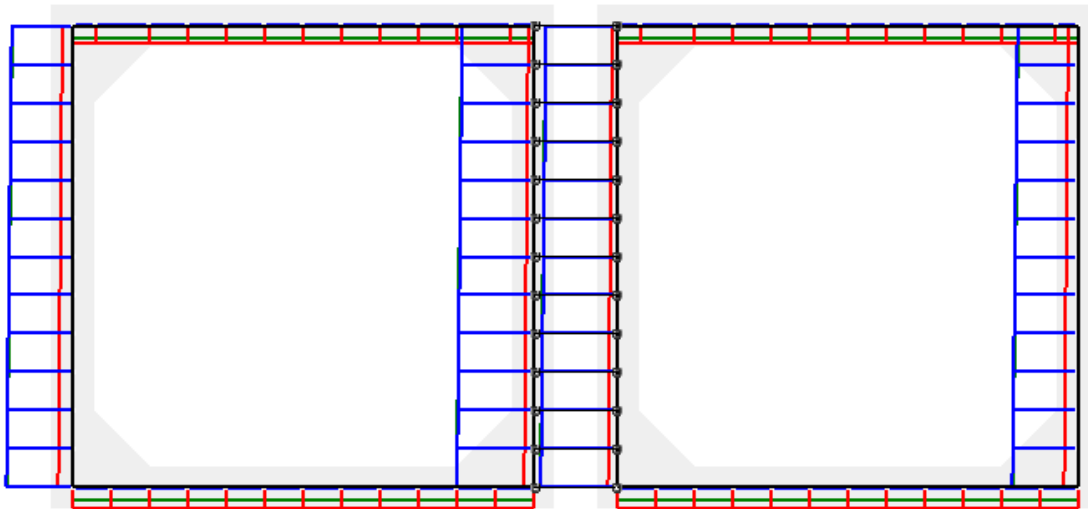
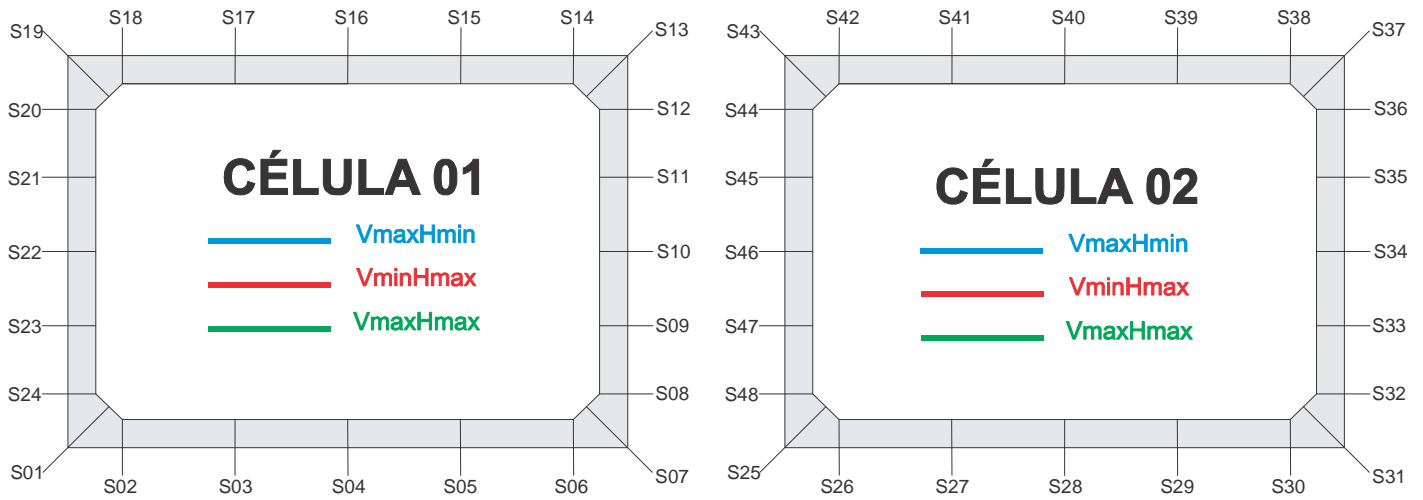
DESLOCAMENTOS NAS SEÇÕES DE INTERESSE NAS DIR. X E Y

SEÇÃO	DIREÇÃO X (m)	DIREÇÃO Y (m)
1	-2.63E-004	-2.50E-003
2	-2.64E-004	-2.44E-003
3	-2.65E-004	-2.39E-003
4	-2.66E-004	-2.41E-003
5	-2.66E-004	-2.52E-003
6	-2.67E-004	-2.68E-003
7	-2.68E-004	-2.84E-003
8	-1.15E-004	-2.84E-003
9	-1.85E-005	-2.85E-003
10	1.01E-005	-2.85E-003
11	5.88E-006	-2.85E-003
12	1.90E-006	-2.86E-003
13	-3.28E-006	-2.86E-003
14	-3.00E-006	-2.87E-003
15	-2.35E-006	-2.90E-003
16	-1.70E-006	-2.88E-003
17	-1.06E-006	-2.80E-003
18	-4.08E-007	-2.67E-003
19	-1.30E-007	-2.51E-003
20	-1.46E-004	-2.51E-003
21	-2.58E-004	-2.51E-003
22	-3.22E-004	-2.51E-003
23	-3.44E-004	-2.50E-003
24	-3.21E-004	-2.50E-003
25	2.68E-004	-2.84E-003
26	2.67E-004	-2.68E-003
27	2.66E-004	-2.52E-003
28	2.66E-004	-2.41E-003
29	2.65E-004	-2.39E-003
30	2.64E-004	-2.44E-003
31	2.63E-004	-2.50E-003
32	3.21E-004	-2.50E-003
33	3.44E-004	-2.50E-003
34	3.22E-004	-2.51E-003
35	2.58E-004	-2.51E-003
36	1.46E-004	-2.51E-003
37	1.30E-007	-2.51E-003
38	4.08E-007	-2.67E-003
39	1.06E-006	-2.80E-003
40	1.70E-006	-2.88E-003
41	2.35E-006	-2.90E-003
42	3.00E-006	-2.87E-003
43	3.28E-006	-2.86E-003
44	-1.90E-006	-2.86E-003
45	-5.88E-006	-2.85E-003
46	-1.01E-005	-2.85E-003
47	1.85E-005	-2.85E-003
48	1.15E-004	-2.84E-003

DESLOCAMENTOS NAS SEÇÕES DE INTERESSE (ROTAÇÃO)	
SEÇÃO	ROTAÇÃO (rad)
1	2.24E-004
2	2.37E-004
3	6.82E-005
4	-2.36E-004
5	-5.18E-004
6	-6.12E-004
7	-5.80E-004
8	-5.18E-004
9	-2.06E-004
10	-2.30E-005
11	3.27E-005
12	3.55E-006
13	3.70E-005
14	6.34E-005
15	4.94E-005
16	-1.61E-004
17	-4.14E-004
18	-5.55E-004
19	-5.45E-004
20	-5.08E-004
21	-3.14E-004
22	-1.57E-004
23	-3.87E-006
24	1.86E-004
25	5.80E-004
26	6.12E-004
27	5.18E-004
28	2.36E-004
29	-6.82E-005
30	-2.37E-004
31	-2.24E-004
32	-1.86E-004
33	3.87E-006
34	1.57E-004
35	3.14E-004
36	5.08E-004
37	5.45E-004
38	5.55E-004
39	4.14E-004
40	1.61E-004
41	-4.94E-005
42	-6.34E-005
43	-3.70E-005
44	-3.55E-006
45	-3.27E-005
46	2.30E-005
47	2.06E-004
48	5.18E-004

ESFORÇO NORMAL

NOMENCLATURA DAS SEÇÕES PARA VERSÃO COMPLETA DO RELATÓRIO



```
#####
#          SOLICITAÇÕES NORMAIS (ELU)          #
#          VmaxHmin                             #
#####
```

ESFORÇO NORMAL NAS SEÇÕES DE INTERESSE

SEÇÃO	ESQUERDA (kN)	DIREITA (kN)
1	-105.50	-0.35
2	-0.35	-0.35
3	-0.35	-0.35
4	-0.35	-0.35
5	-0.35	-0.35
6	-0.35	-0.35
7	-0.35	-122.11
8	-120.44	-120.44
9	-119.10	-119.10
10	-117.76	-117.76
11	-116.42	-116.42
12	-115.08	-115.08
13	-113.41	0.35
14	0.35	0.35
15	0.35	0.35
16	0.35	0.35
17	0.35	0.35
18	0.35	0.35
19	0.35	-96.81
20	-98.47	-98.47
21	-99.81	-99.81
22	-101.15	-101.15
23	-102.50	-102.50
24	-103.84	-103.84
25	-105.50	-0.35
26	-0.35	-0.35
27	-0.35	-0.35
28	-0.35	-0.35
29	-0.35	-0.35
30	-0.35	-0.35
31	-0.35	-105.50
32	-103.84	-103.84
33	-102.50	-102.50
34	-101.15	-101.15
35	-99.81	-99.81
36	-98.47	-98.47
37	-96.81	0.35
38	0.35	0.35
39	0.35	0.35
40	0.35	0.35
41	0.35	0.35
42	0.35	0.35
43	0.35	-113.41
44	-115.08	-115.08
45	-116.42	-116.42
46	-117.76	-117.76
47	-119.10	-119.10
48	-120.44	-120.44

```
#####
#          SOLICITAÇÕES NORMAIS (ELU)          #
#          VminHmax                             #
#####
```

ESFORÇO NORMAL NAS SEÇÕES DE INTERESSE

SEÇÃO	ESQUERDA (kN)	DIREITA (kN)
1	-22.89	-33.41
2	-33.41	-33.41
3	-33.41	-33.41
4	-33.41	-33.41
5	-33.41	-33.41
6	-33.41	-33.41
7	-33.41	-14.99
8	-13.71	-13.71
9	-12.68	-12.68
10	-11.65	-11.65
11	-10.62	-10.62
12	-9.59	-9.59
13	-8.31	-27.01
14	-27.01	-27.01
15	-27.01	-27.01
16	-27.01	-27.01
17	-27.01	-27.01
18	-27.01	-27.01
19	-27.01	-16.20
20	-17.48	-17.48
21	-18.51	-18.51
22	-19.55	-19.55
23	-20.58	-20.58
24	-21.61	-21.61
25	-22.89	-33.41
26	-33.41	-33.41
27	-33.41	-33.41
28	-33.41	-33.41
29	-33.41	-33.41
30	-33.41	-33.41
31	-33.41	-22.89
32	-21.61	-21.61
33	-20.58	-20.58
34	-19.55	-19.55
35	-18.51	-18.51
36	-17.48	-17.48
37	-16.20	-27.01
38	-27.01	-27.01
39	-27.01	-27.01
40	-27.01	-27.01
41	-27.01	-27.01
42	-27.01	-27.01
43	-27.01	-8.31
44	-9.59	-9.59
45	-10.62	-10.62
46	-11.65	-11.65
47	-12.68	-12.68
48	-13.71	-13.71

```
#####
#          SOLICITAÇÕES NORMAIS (ELU)          #
#          VmaxHmax                             #
#####
```

ESFORÇO NORMAL NAS SEÇÕES DE INTERESSE

SEÇÃO	ESQUERDA (kN)	DIREITA (kN)
1	-104.79	-21.40
2	-21.40	-21.40
3	-21.40	-21.40
4	-21.40	-21.40
5	-21.40	-21.40
6	-21.40	-21.40
7	-21.40	-122.82
8	-121.15	-121.15
9	-119.81	-119.81
10	-118.47	-118.47
11	-117.13	-117.13
12	-115.79	-115.79
13	-114.13	-18.88
14	-18.88	-18.88
15	-18.88	-18.88
16	-18.88	-18.88
17	-18.88	-18.88
18	-18.88	-18.88
19	-18.88	-96.09
20	-97.76	-97.76
21	-99.10	-99.10
22	-100.44	-100.44
23	-101.78	-101.78
24	-103.12	-103.12
25	-104.79	-21.40
26	-21.40	-21.40
27	-21.40	-21.40
28	-21.40	-21.40
29	-21.40	-21.40
30	-21.40	-21.40
31	-21.40	-104.79
32	-103.12	-103.12
33	-101.78	-101.78
34	-100.44	-100.44
35	-99.10	-99.10
36	-97.76	-97.76
37	-96.09	-18.88
38	-18.88	-18.88
39	-18.88	-18.88
40	-18.88	-18.88
41	-18.88	-18.88
42	-18.88	-18.88
43	-18.88	-114.13
44	-115.79	-115.79
45	-117.13	-117.13
46	-118.47	-118.47
47	-119.81	-119.81
48	-121.15	-121.15

```
#####
#          SOLICITAÇÕES TANGENCIAIS (ELU)          #
#          VmaxHmin                                #
#####
```

ESFORÇO NORMAL NAS SEÇÕES DE INTERESSE

SEÇÃO	ESQUERDA (kN)	DIREITA (kN)
1	-117.35	0.40
2	0.40	0.40
3	0.40	0.40
4	0.40	0.40
5	0.40	0.40
6	0.40	0.40
7	0.40	-96.97
8	-95.31	-95.31
9	-93.97	-93.97
10	-92.63	-92.63
11	-91.29	-91.29
12	-89.95	-89.95
13	-88.28	-0.40
14	-0.40	-0.40
15	-0.40	-0.40
16	-0.40	-0.40
17	-0.40	-0.40
18	-0.40	-0.40
19	-0.40	-108.66
20	-110.32	-110.32
21	-111.66	-111.66
22	-113.00	-113.00
23	-114.35	-114.35
24	-115.69	-115.69
25	-117.35	-0.19
26	-0.19	-0.19
27	-0.19	-0.19
28	-0.19	-0.19
29	-0.19	-0.19
30	-0.19	-0.19
31	-0.19	-79.69
32	-78.02	-78.02
33	-76.68	-76.68
34	-75.34	-75.34
35	-74.00	-74.00
36	-72.66	-72.66
37	-70.99	0.19
38	0.19	0.19
39	0.19	0.19
40	0.19	0.19
41	0.19	0.19
42	0.19	0.19
43	0.19	-125.95
44	-127.61	-127.61
45	-128.95	-128.95
46	-130.29	-130.29
47	-131.63	-131.63
48	-132.97	-132.97

```
#####
# SOLICITAÇÕES TANGENCIAIS (ELU) #
# VminHmax #
#####
```

ESFORÇO NORMAL NAS SEÇÕES DE INTERESSE

SEÇÃO	ESQUERDA (kN)	DIREITA (kN)
1	-22.97	-33.45
2	-33.45	-33.45
3	-33.45	-33.45
4	-33.45	-33.45
5	-33.45	-33.45
6	-33.45	-33.45
7	-33.45	-14.91
8	-13.63	-13.63
9	-12.60	-12.60
10	-11.57	-11.57
11	-10.54	-10.54
12	-9.51	-9.51
13	-8.23	-26.98
14	-26.98	-26.98
15	-26.98	-26.98
16	-26.98	-26.98
17	-26.98	-26.98
18	-26.98	-26.98
19	-26.98	-16.28
20	-17.56	-17.56
21	-18.59	-18.59
22	-19.63	-19.63
23	-20.66	-20.66
24	-21.69	-21.69
25	-22.97	-33.42
26	-33.42	-33.42
27	-33.42	-33.42
28	-33.42	-33.42
29	-33.42	-33.42
30	-33.42	-33.42
31	-33.42	-23.27
32	-21.99	-21.99
33	-20.96	-20.96
34	-19.93	-19.93
35	-18.90	-18.90
36	-17.87	-17.87
37	-16.58	-27.01
38	-27.01	-27.01
39	-27.01	-27.01
40	-27.01	-27.01
41	-27.01	-27.01
42	-27.01	-27.01
43	-27.01	-7.92
44	-9.20	-9.20
45	-10.24	-10.24
46	-11.27	-11.27
47	-12.30	-12.30
48	-13.33	-13.33

```
#####
#          SOLICITAÇÕES TANGENCIAIS (ELU)          #
#          VmaxHmax                                #
#####
```

ESFORÇO NORMAL NAS SEÇÕES DE INTERESSE

SEÇÃO	ESQUERDA (kN)	DIREITA (kN)
1	-115.59	-20.13
2	-20.13	-20.13
3	-20.13	-20.13
4	-20.13	-20.13
5	-20.13	-20.13
6	-20.13	-20.13
7	-20.13	-98.74
8	-97.07	-97.07
9	-95.73	-95.73
10	-94.39	-94.39
11	-93.05	-93.05
12	-91.71	-91.71
13	-90.04	-20.15
14	-20.15	-20.15
15	-20.15	-20.15
16	-20.15	-20.15
17	-20.15	-20.15
18	-20.15	-20.15
19	-20.15	-106.90
20	-108.56	-108.56
21	-109.90	-109.90
22	-111.24	-111.24
23	-112.58	-112.58
24	-113.92	-113.92
25	-115.59	-21.34
26	-21.34	-21.34
27	-21.34	-21.34
28	-21.34	-21.34
29	-21.34	-21.34
30	-21.34	-21.34
31	-21.34	-80.47
32	-78.80	-78.80
33	-77.46	-77.46
34	-76.12	-76.12
35	-74.78	-74.78
36	-73.44	-73.44
37	-71.77	-18.94
38	-18.94	-18.94
39	-18.94	-18.94
40	-18.94	-18.94
41	-18.94	-18.94
42	-18.94	-18.94
43	-18.94	-125.17
44	-126.83	-126.83
45	-128.17	-128.17
46	-129.51	-129.51
47	-130.85	-130.85
48	-132.19	-132.19

```
#####
#          VERIFICAÇÃO DA FADIGA (ELS)          #
#          VmaxHmin                             #
#####
```

ESFORÇO NORMAL NAS SEÇÕES DE INTERESSE

SEÇÃO	ESQUERDA (kN)	DIREITA (kN)
1	-61.28	-9.62
2	-9.62	-9.62
3	-9.62	-9.62
4	-9.62	-9.62
5	-9.62	-9.62
6	-9.62	-9.62
7	-9.62	-71.25
8	-69.97	-69.97
9	-68.94	-68.94
10	-67.90	-67.90
11	-66.87	-66.87
12	-65.84	-65.84
13	-64.56	-5.23
14	-5.23	-5.23
15	-5.23	-5.23
16	-5.23	-5.23
17	-5.23	-5.23
18	-5.23	-5.23
19	-5.23	-54.60
20	-55.88	-55.88
21	-56.91	-56.91
22	-57.94	-57.94
23	-58.97	-58.97
24	-60.00	-60.00
25	-61.28	-9.62
26	-9.62	-9.62
27	-9.62	-9.62
28	-9.62	-9.62
29	-9.62	-9.62
30	-9.62	-9.62
31	-9.62	-61.28
32	-60.00	-60.00
33	-58.97	-58.97
34	-57.94	-57.94
35	-56.91	-56.91
36	-55.88	-55.88
37	-54.60	-5.23
38	-5.23	-5.23
39	-5.23	-5.23
40	-5.23	-5.23
41	-5.23	-5.23
42	-5.23	-5.23
43	-5.23	-64.56
44	-65.84	-65.84
45	-66.87	-66.87
46	-67.90	-67.90
47	-68.94	-68.94
48	-69.97	-69.97

```
#####
#          VERIFICAÇÃO DA FADIGA (ELS)          #
#          VminHmax                             #
#####
```

ESFORÇO NORMAL NAS SEÇÕES DE INTERESSE

SEÇÃO	ESQUERDA (kN)	DIREITA (kN)
1	-20.09	-22.14
2	-22.14	-22.14
3	-22.14	-22.14
4	-22.14	-22.14
5	-22.14	-22.14
6	-22.14	-22.14
7	-22.14	-17.79
8	-16.51	-16.51
9	-15.48	-15.48
10	-14.45	-14.45
11	-13.42	-13.42
12	-12.38	-12.38
13	-11.10	-16.32
14	-16.32	-16.32
15	-16.32	-16.32
16	-16.32	-16.32
17	-16.32	-16.32
18	-16.32	-16.32
19	-16.32	-13.40
20	-14.69	-14.69
21	-15.72	-15.72
22	-16.75	-16.75
23	-17.78	-17.78
24	-18.81	-18.81
25	-20.09	-22.14
26	-22.14	-22.14
27	-22.14	-22.14
28	-22.14	-22.14
29	-22.14	-22.14
30	-22.14	-22.14
31	-22.14	-20.09
32	-18.81	-18.81
33	-17.78	-17.78
34	-16.75	-16.75
35	-15.72	-15.72
36	-14.69	-14.69
37	-13.40	-16.32
38	-16.32	-16.32
39	-16.32	-16.32
40	-16.32	-16.32
41	-16.32	-16.32
42	-16.32	-16.32
43	-16.32	-11.10
44	-12.38	-12.38
45	-13.42	-13.42
46	-14.45	-14.45
47	-15.48	-15.48
48	-16.51	-16.51

```
#####
#          VERIFICAÇÃO DA FADIGA (ELS)          #
#          VmaxHmax                             #
#####
```

ESFORÇO NORMAL NAS SEÇÕES DE INTERESSE

SEÇÃO	ESQUERDA (kN)	DIREITA (kN)
1	-60.89	-14.11
2	-14.11	-14.11
3	-14.11	-14.11
4	-14.11	-14.11
5	-14.11	-14.11
6	-14.11	-14.11
7	-14.11	-71.64
8	-70.36	-70.36
9	-69.33	-69.33
10	-68.30	-68.30
11	-67.26	-67.26
12	-66.23	-66.23
13	-64.95	-11.53
14	-11.53	-11.53
15	-11.53	-11.53
16	-11.53	-11.53
17	-11.53	-11.53
18	-11.53	-11.53
19	-11.53	-54.21
20	-55.49	-55.49
21	-56.52	-56.52
22	-57.55	-57.55
23	-58.58	-58.58
24	-59.61	-59.61
25	-60.89	-14.11
26	-14.11	-14.11
27	-14.11	-14.11
28	-14.11	-14.11
29	-14.11	-14.11
30	-14.11	-14.11
31	-14.11	-60.89
32	-59.61	-59.61
33	-58.58	-58.58
34	-57.55	-57.55
35	-56.52	-56.52
36	-55.49	-55.49
37	-54.21	-11.53
38	-11.53	-11.53
39	-11.53	-11.53
40	-11.53	-11.53
41	-11.53	-11.53
42	-11.53	-11.53
43	-11.53	-64.95
44	-66.23	-66.23
45	-67.26	-67.26
46	-68.30	-68.30
47	-69.33	-69.33
48	-70.36	-70.36

```
#####
#          VERIFICAÇÃO DA FADIGA (ELS)          #
#          VminHmin                             #
#####
```

ESFORÇO NORMAL NAS SEÇÕES DE INTERESSE

SEÇÃO	ESQUERDA (kN)	DIREITA (kN)
1	-19.65	-9.70
2	-9.70	-9.70
3	-9.70	-9.70
4	-9.70	-9.70
5	-9.70	-9.70
6	-9.70	-9.70
7	-9.70	-18.24
8	-16.95	-16.95
9	-15.92	-15.92
10	-14.89	-14.89
11	-13.86	-13.86
12	-12.83	-12.83
13	-11.55	-5.15
14	-5.15	-5.15
15	-5.15	-5.15
16	-5.15	-5.15
17	-5.15	-5.15
18	-5.15	-5.15
19	-5.15	-12.96
20	-14.24	-14.24
21	-15.27	-15.27
22	-16.30	-16.30
23	-17.33	-17.33
24	-18.37	-18.37
25	-19.65	0.06
26	0.06	0.06
27	0.06	0.06
28	0.06	0.06
29	0.06	0.06
30	0.06	0.06
31	0.06	-11.62
32	-11.62	-11.62
33	-11.62	-11.62
34	-11.62	-11.62
35	-11.62	-11.62
36	-11.62	-11.62
37	-11.62	-0.06
38	-0.06	-0.06
39	-0.06	-0.06
40	-0.06	-0.06
41	-0.06	-0.06
42	-0.06	-0.06
43	-0.06	-10.36
44	-11.64	-11.64
45	-12.67	-12.67
46	-13.70	-13.70
47	-14.73	-14.73
48	-15.76	-15.76

```
#####
#          VERIFICAÇÃO DA FISSURAÇÃO (ELS)          #
#          VmaxHmin          #
#####
```

ESFORÇO NORMAL NAS SEÇÕES DE INTERESSE

SEÇÃO	ESQUERDA (kN)	DIREITA (kN)
1	-44.66	-9.58
2	-9.58	-9.58
3	-9.58	-9.58
4	-9.58	-9.58
5	-9.58	-9.58
6	-9.58	-9.58
7	-9.58	-52.38
8	-51.10	-51.10
9	-50.06	-50.06
10	-49.03	-49.03
11	-48.00	-48.00
12	-46.97	-46.97
13	-45.69	-5.27
14	-5.27	-5.27
15	-5.27	-5.27
16	-5.27	-5.27
17	-5.27	-5.27
18	-5.27	-5.27
19	-5.27	-37.97
20	-39.26	-39.26
21	-40.29	-40.29
22	-41.32	-41.32
23	-42.35	-42.35
24	-43.38	-43.38
25	-44.66	-9.58
26	-9.58	-9.58
27	-9.58	-9.58
28	-9.58	-9.58
29	-9.58	-9.58
30	-9.58	-9.58
31	-9.58	-44.66
32	-43.38	-43.38
33	-42.35	-42.35
34	-41.32	-41.32
35	-40.29	-40.29
36	-39.26	-39.26
37	-37.97	-5.27
38	-5.27	-5.27
39	-5.27	-5.27
40	-5.27	-5.27
41	-5.27	-5.27
42	-5.27	-5.27
43	-5.27	-45.69
44	-46.97	-46.97
45	-48.00	-48.00
46	-49.03	-49.03
47	-50.06	-50.06
48	-51.10	-51.10

```
#####
#          VERIFICAÇÃO DA FISSURAÇÃO (ELS)          #
#          VminHmax                                  #
#####
```

ESFORÇO NORMAL NAS SEÇÕES DE INTERESSE

SEÇÃO	ESQUERDA (kN)	DIREITA (kN)
1	-19.35	-19.32
2	-19.32	-19.32
3	-19.32	-19.32
4	-19.32	-19.32
5	-19.32	-19.32
6	-19.32	-19.32
7	-19.32	-18.53
8	-17.25	-17.25
9	-16.22	-16.22
10	-15.19	-15.19
11	-14.16	-14.16
12	-13.13	-13.13
13	-11.85	-13.07
14	-13.07	-13.07
15	-13.07	-13.07
16	-13.07	-13.07
17	-13.07	-13.07
18	-13.07	-13.07
19	-13.07	-12.66
20	-13.94	-13.94
21	-14.97	-14.97
22	-16.01	-16.01
23	-17.04	-17.04
24	-18.07	-18.07
25	-19.35	-19.32
26	-19.32	-19.32
27	-19.32	-19.32
28	-19.32	-19.32
29	-19.32	-19.32
30	-19.32	-19.32
31	-19.32	-19.35
32	-18.07	-18.07
33	-17.04	-17.04
34	-16.01	-16.01
35	-14.97	-14.97
36	-13.94	-13.94
37	-12.66	-13.07
38	-13.07	-13.07
39	-13.07	-13.07
40	-13.07	-13.07
41	-13.07	-13.07
42	-13.07	-13.07
43	-13.07	-11.85
44	-13.13	-13.13
45	-14.16	-14.16
46	-15.19	-15.19
47	-16.22	-16.22
48	-17.25	-17.25

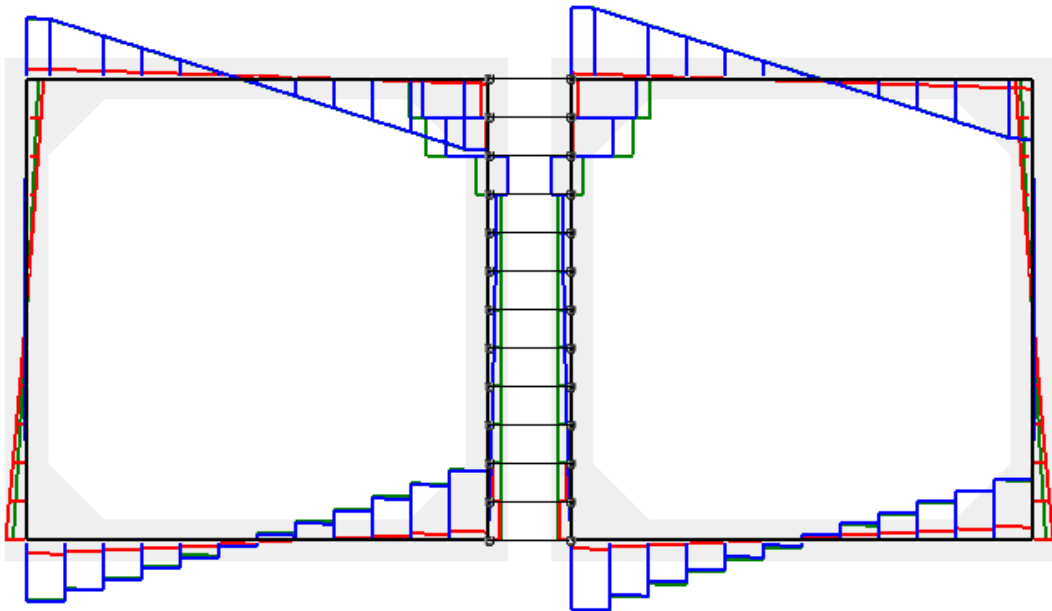
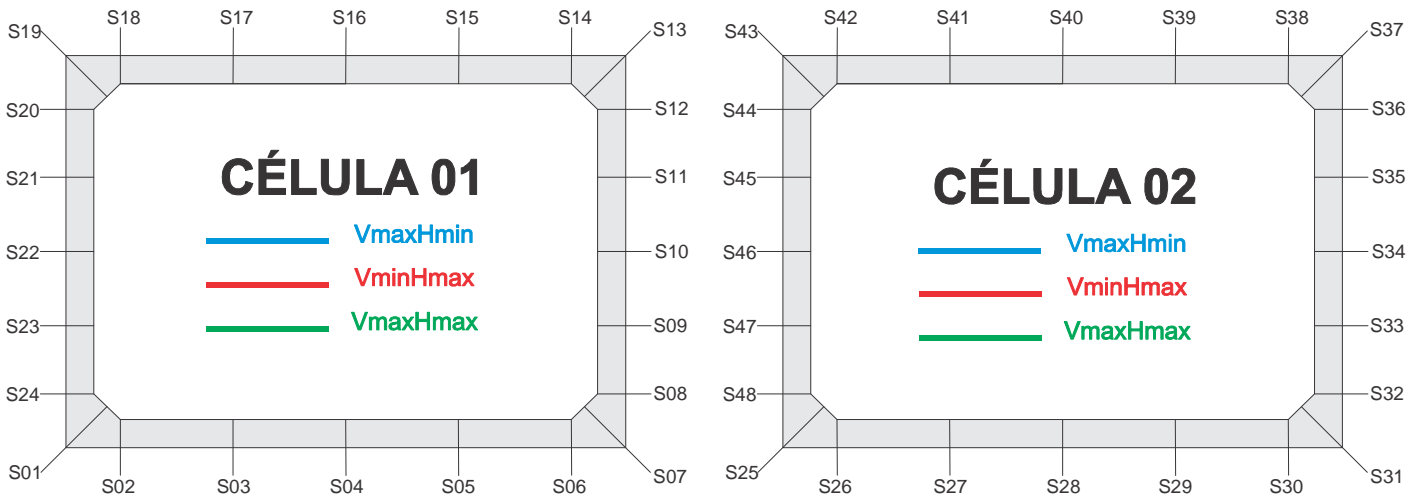
```
#####
#          VERIFICAÇÃO DA FISSURAÇÃO (ELS)          #
#          VmaxHmax                                  #
#####
```

ESFORÇO NORMAL NAS SEÇÕES DE INTERESSE

SEÇÃO	ESQUERDA (kN)	DIREITA (kN)
1	-44.42	-12.38
2	-12.38	-12.38
3	-12.38	-12.38
4	-12.38	-12.38
5	-12.38	-12.38
6	-12.38	-12.38
7	-12.38	-52.62
8	-51.34	-51.34
9	-50.31	-50.31
10	-49.28	-49.28
11	-48.25	-48.25
12	-47.22	-47.22
13	-45.93	-9.21
14	-9.21	-9.21
15	-9.21	-9.21
16	-9.21	-9.21
17	-9.21	-9.21
18	-9.21	-9.21
19	-9.21	-37.73
20	-39.01	-39.01
21	-40.04	-40.04
22	-41.07	-41.07
23	-42.10	-42.10
24	-43.14	-43.14
25	-44.42	-12.38
26	-12.38	-12.38
27	-12.38	-12.38
28	-12.38	-12.38
29	-12.38	-12.38
30	-12.38	-12.38
31	-12.38	-44.42
32	-43.14	-43.14
33	-42.10	-42.10
34	-41.07	-41.07
35	-40.04	-40.04
36	-39.01	-39.01
37	-37.73	-9.21
38	-9.21	-9.21
39	-9.21	-9.21
40	-9.21	-9.21
41	-9.21	-9.21
42	-9.21	-9.21
43	-9.21	-45.93
44	-47.22	-47.22
45	-48.25	-48.25
46	-49.28	-49.28
47	-50.31	-50.31
48	-51.34	-51.34

ESFORÇO CORTANTE

NOMENCLATURA DAS SEÇÕES PARA VERSÃO COMPLETA DO RELATÓRIO



```
#####
# SOLICITAÇÕES NORMAIS (ELU) #
# VmaxHmin #
#####
```

ESFORÇOS CORTANTE NAS SEÇÕES DE INTERESSE

SEÇÃO	ESQUERDA (kN)	DIREITA (kN)
1	0.35	-96.28
2	-79.66	-61.55
3	-44.89	-26.90
4	-10.07	8.49
5	26.33	46.34
6	66.02	88.18
7	109.85	-0.35
8	-4.89	-4.89
9	-8.61	-8.61
10	-11.49	-11.49
11	-13.56	-13.56
12	-32.70	66.27
13	102.41	-113.41
14	-84.68	-84.68
15	-46.49	-46.49
16	-8.30	-8.30
17	29.89	29.89
18	68.07	68.07
19	96.81	0.35
20	1.17	1.17
21	1.67	1.67
22	1.83	1.83
23	1.67	1.67
24	1.17	1.17
25	0.35	-109.85
26	-88.18	-66.02
27	-46.34	-26.33
28	-8.49	10.07
29	26.90	44.89
30	61.55	79.66
31	96.28	-0.35
32	-1.17	-1.17
33	-1.67	-1.67
34	-1.83	-1.83
35	-1.67	-1.67
36	-1.17	-1.17
37	-0.35	-96.81
38	-68.07	-68.07
39	-29.89	-29.89
40	8.30	8.30
41	46.49	46.49
42	84.68	84.68
43	113.41	-102.41
44	-66.27	32.70
45	13.56	13.56
46	11.49	11.49
47	8.61	8.61
48	4.89	4.89

```
#####
# SOLICITAÇÕES NORMAIS (ELU) #
# VminHmax #
#####
```

 ESFORÇOS CORTANTE NAS SEÇÕES DE INTERESSE

SEÇÃO	ESQUERDA (kN)	DIREITA (kN)
1	33.41	-21.04
2	-18.57	-14.80
3	-12.06	-8.30
4	-5.61	-1.90
5	0.75	4.42
6	7.06	10.75
7	13.15	-19.99
8	-7.25	-0.37
9	0.07	0.07
10	0.07	0.07
11	0.07	0.07
12	-1.28	1.49
13	11.10	-8.31
14	-4.05	-4.05
15	-0.05	-0.05
16	3.95	3.95
17	7.95	7.95
18	11.95	11.95
19	16.20	-27.01
20	-18.59	-18.59
21	-9.51	-9.51
22	0.23	0.23
23	10.63	10.63
24	21.69	21.69
25	33.41	-13.15
26	-10.75	-7.06
27	-4.42	-0.75
28	1.90	5.61
29	8.30	12.06
30	14.80	18.57
31	21.04	-33.41
32	-21.69	-21.69
33	-10.63	-10.63
34	-0.23	-0.23
35	9.51	9.51
36	18.59	18.59
37	27.01	-16.20
38	-11.95	-11.95
39	-7.95	-7.95
40	-3.95	-3.95
41	0.05	0.05
42	4.05	4.05
43	8.31	-11.10
44	-1.49	1.28
45	-0.07	-0.07
46	-0.07	-0.07
47	-0.07	-0.07
48	0.37	7.25

```
#####
# SOLICITAÇÕES NORMAIS (ELU) #
# VmaxHmax #
#####
```

ESFORÇOS CORTANTE NAS SEÇÕES DE INTERESSE

SEÇÃO	ESQUERDA (kN)	DIREITA (kN)
1	21.40	-95.22
2	-77.95	-59.24
3	-42.06	-23.61
4	-6.44	12.32
5	30.18	50.01
6	69.25	90.67
7	111.27	-21.40
8	-21.41	-21.41
9	-21.41	-21.41
10	-21.41	-21.41
11	-21.41	-21.41
12	18.38	98.02
13	125.96	-114.13
14	-85.39	-85.39
15	-47.20	-47.20
16	-9.02	-9.02
17	29.17	29.17
18	67.36	67.36
19	96.09	-18.88
20	-13.26	-13.26
21	-7.21	-7.21
22	-0.72	-0.72
23	6.22	6.22
24	13.59	13.59
25	21.40	-111.27
26	-90.67	-69.25
27	-50.01	-30.18
28	-12.32	6.44
29	23.61	42.06
30	59.24	77.95
31	95.22	-21.40
32	-13.59	-13.59
33	-6.22	-6.22
34	0.72	0.72
35	7.21	7.21
36	13.26	13.26
37	18.88	-96.09
38	-67.36	-67.36
39	-29.17	-29.17
40	9.02	9.02
41	47.20	47.20
42	85.39	85.39
43	114.13	-125.96
44	-98.02	-18.38
45	21.41	21.41
46	21.41	21.41
47	21.41	21.41
48	21.41	21.41

```
#####
#          SOLICITAÇÕES TANGENCIAIS (ELU)          #
#          VmaxHmin                                 #
#####
```

ESFORÇOS CORTANTE NAS SEÇÕES DE INTERESSE

SEÇÃO	ESQUERDA (kN)	DIREITA (kN)
1	-0.40	-105.31
2	-84.21	-62.77
3	-43.94	-24.90
4	-8.14	9.25
5	24.82	41.47
6	56.72	73.38
7	88.51	0.40
8	-4.14	-4.14
9	-7.86	-7.86
10	-10.74	-10.74
11	-12.81	-12.81
12	-24.29	64.37
13	101.42	-88.28
14	-82.61	-82.61
15	-44.42	-44.42
16	-6.23	-6.23
17	31.96	31.96
18	70.15	70.15
19	108.66	-0.40
20	0.42	0.42
21	0.92	0.92
22	1.08	1.08
23	0.92	0.92
24	0.42	0.42
25	-0.40	-119.45
26	-93.08	-67.42
27	-45.42	-24.27
28	-6.44	10.96
29	25.49	40.04
30	52.13	64.56
31	74.40	-0.19
32	-1.01	-1.01
33	-1.51	-1.51
34	-1.67	-1.67
35	-1.51	-1.51
36	-1.01	-1.01
37	-0.19	-70.99
38	-65.32	-65.32
39	-27.13	-27.13
40	11.06	11.06
41	49.25	49.25
42	87.43	87.43
43	125.95	-100.83
44	-63.78	24.88
45	13.40	13.40
46	11.33	11.33
47	8.45	8.45
48	4.73	4.73

```
#####
#          SOLICITAÇÕES TANGENCIAIS (ELU)          #
#          VminHmax                                #
#####
```

ESFORÇOS CORTANTE NAS SEÇÕES DE INTERESSE

SEÇÃO	ESQUERDA (kN)	DIREITA (kN)
1	33.45	-21.12
2	-18.65	-14.88
3	-12.14	-8.38
4	-5.69	-1.99
5	0.66	4.33
6	6.98	10.66
7	13.07	-19.99
8	-6.55	0.06
9	0.06	0.06
10	0.06	0.06
11	0.06	0.06
12	-1.31	0.83
13	10.37	-8.23
14	-3.97	-3.97
15	0.03	0.03
16	4.03	4.03
17	8.03	8.03
18	12.03	12.03
19	16.28	-26.98
20	-18.55	-18.55
21	-9.47	-9.47
22	0.27	0.27
23	10.67	10.67
24	21.73	21.73
25	33.45	-12.77
26	-10.37	-6.69
27	-4.05	-0.37
28	2.28	5.99
29	8.69	12.46
30	15.20	18.97
31	21.43	-33.42
32	-21.70	-21.70
33	-10.64	-10.64
34	-0.24	-0.24
35	9.50	9.50
36	18.58	18.58
37	27.01	-16.58
38	-12.33	-12.33
39	-8.33	-8.33
40	-4.33	-4.33
41	-0.33	-0.33
42	3.67	3.67
43	7.92	-10.40
44	-0.86	1.28
45	-0.09	-0.09
46	-0.09	-0.09
47	-0.09	-0.09
48	-0.09	6.52

```
#####
#          SOLICITAÇÕES TANGENCIAIS (ELU)          #
#          VmaxHmax                                #
#####
```

ESFORÇOS CORTANTE NAS SEÇÕES DE INTERESSE

SEÇÃO	ESQUERDA (kN)	DIREITA (kN)
1	20.13	-103.12
2	-81.24	-59.10
3	-39.66	-20.12
4	-2.98	14.62
5	30.21	46.64
6	61.37	77.18
7	91.08	-20.13
8	-20.13	-20.13
9	-20.13	-20.13
10	-20.13	-20.13
11	-20.13	-20.13
12	26.10	93.36
13	125.89	-90.04
14	-84.37	-84.37
15	-46.18	-46.18
16	-7.99	-7.99
17	30.20	30.20
18	68.38	68.38
19	106.90	-20.15
20	-14.54	-14.54
21	-8.48	-8.48
22	-1.99	-1.99
23	4.94	4.94
24	12.32	12.32
25	20.13	-119.48
26	-94.37	-69.57
27	-48.09	-27.16
28	-9.31	8.33
29	23.26	38.35
30	51.07	64.20
31	74.78	-21.34
32	-13.53	-13.53
33	-6.15	-6.15
34	0.78	0.78
35	7.27	7.27
36	13.33	13.33
37	18.94	-71.77
38	-66.10	-66.10
39	-27.91	-27.91
40	10.28	10.28
41	48.47	48.47
42	86.65	86.65
43	125.17	-124.68
44	-92.15	-24.89
45	21.34	21.34
46	21.34	21.34
47	21.34	21.34
48	21.34	21.34

```
#####
#          VERIFICAÇÃO DA FADIGA (ELS)          #
#          VmaxHmin                             #
#####
```

ESFORÇOS CORTANTE NAS SEÇÕES DE INTERESSE

SEÇÃO	ESQUERDA (kN)	DIREITA (kN)
1	9.62	-55.72
2	-45.97	-35.06
3	-25.27	-14.48
4	-4.66	6.36
5	16.65	28.37
6	39.54	52.30
7	64.32	-9.62
8	-9.62	-9.62
9	-9.62	-9.62
10	-9.62	-9.62
11	-9.62	-9.62
12	-1.75	47.82
13	65.41	-64.56
14	-48.01	-48.01
15	-26.50	-26.50
16	-4.98	-4.98
17	16.53	16.53
18	38.05	38.05
19	54.60	-5.23
20	-3.99	-3.99
21	-2.26	-2.26
22	-0.03	-0.03
23	2.69	2.69
24	5.91	5.91
25	9.62	-64.32
26	-52.30	-39.54
27	-28.37	-16.65
28	-6.36	4.66
29	14.48	25.27
30	35.06	45.97
31	55.72	-9.62
32	-5.91	-5.91
33	-2.69	-2.69
34	0.03	0.03
35	2.26	2.26
36	3.99	3.99
37	5.23	-54.60
38	-38.05	-38.05
39	-16.53	-16.53
40	4.98	4.98
41	26.50	26.50
42	48.01	48.01
43	64.56	-65.41
44	-47.82	1.75
45	9.62	9.62
46	9.62	9.62
47	9.62	9.62
48	9.62	9.62

```
#####
#          VERIFICAÇÃO DA FADIGA (ELS)          #
#          VminHmax                             #
#####
```

ESFORÇOS CORTANTE NAS SEÇÕES DE INTERESSE

SEÇÃO	ESQUERDA (kN)	DIREITA (kN)
1	22.14	-18.21
2	-15.74	-11.99
3	-9.28	-5.57
4	-2.91	0.76
5	3.40	7.09
6	9.76	13.48
7	15.92	-22.14
8	-14.27	-3.87
9	0.06	0.06
10	0.06	0.06
11	0.06	0.06
12	1.63	7.99
13	14.98	-11.10
14	-6.85	-6.85
15	-2.85	-2.85
16	1.15	1.15
17	5.15	5.15
18	9.15	9.15
19	13.40	-16.32
20	-11.31	-11.31
21	-5.74	-5.74
22	0.39	0.39
23	7.08	7.08
24	14.33	14.33
25	22.14	-15.92
26	-13.48	-9.76
27	-7.09	-3.40
28	-0.76	2.91
29	5.57	9.28
30	11.99	15.74
31	18.21	-22.14
32	-14.33	-14.33
33	-7.08	-7.08
34	-0.39	-0.39
35	5.74	5.74
36	11.31	11.31
37	16.32	-13.40
38	-9.15	-9.15
39	-5.15	-5.15
40	-1.15	-1.15
41	2.85	2.85
42	6.85	6.85
43	11.10	-14.98
44	-7.99	-1.63
45	-0.06	-0.06
46	-0.06	-0.06
47	-0.06	-0.06
48	3.87	14.27

```
#####
# VERIFICAÇÃO DA FADIGA (ELS) #
# VmaxHmax #
#####
```

ESFORÇOS CORTANTE NAS SEÇÕES DE INTERESSE

SEÇÃO	ESQUERDA (kN)	DIREITA (kN)
1	14.11	-55.21
2	-45.24	-34.14
3	-24.18	-13.26
4	-3.34	7.74
5	18.03	29.68
6	40.72	53.24
7	64.93	-14.11
8	-14.11	-14.11
9	-14.11	-14.11
10	-14.11	-14.11
11	-14.11	-14.11
12	17.24	59.61
13	73.62	-64.95
14	-48.40	-48.40
15	-26.89	-26.89
16	-5.37	-5.37
17	16.14	16.14
18	37.66	37.66
19	54.21	-11.53
20	-8.19	-8.19
21	-4.48	-4.48
22	-0.39	-0.39
23	4.07	4.07
24	8.90	8.90
25	14.11	-64.93
26	-53.24	-40.72
27	-29.68	-18.03
28	-7.74	3.34
29	13.26	24.18
30	34.14	45.24
31	55.21	-14.11
32	-8.90	-8.90
33	-4.07	-4.07
34	0.39	0.39
35	4.48	4.48
36	8.19	8.19
37	11.53	-54.21
38	-37.66	-37.66
39	-16.14	-16.14
40	5.37	5.37
41	26.89	26.89
42	48.40	48.40
43	64.95	-73.62
44	-59.61	-17.24
45	14.11	14.11
46	14.11	14.11
47	14.11	14.11
48	14.11	14.11

```
#####
#          VERIFICAÇÃO DA FADIGA (ELS)          #
#          VminHmin                             #
#####
```

ESFORÇOS CORTANTE NAS SEÇÕES DE INTERESSE

SEÇÃO	ESQUERDA (kN)	DIREITA (kN)
1	9.70	-17.50
2	-14.61	-10.57
3	-7.71	-3.93
4	-1.29	2.31
5	4.81	8.33
6	10.79	14.29
7	16.50	-9.70
8	-5.99	-5.99
9	-2.78	-2.78
10	-0.05	-0.05
11	2.17	2.17
12	-7.72	2.04
13	8.76	-11.55
14	-7.30	-7.30
15	-3.30	-3.30
16	0.71	0.71
17	4.71	4.71
18	8.71	8.71
19	12.96	-5.15
20	-3.91	-3.91
21	-2.18	-2.18
22	0.05	0.05
23	2.77	2.77
24	5.99	5.99
25	9.70	-15.11
26	-11.53	-8.25
27	-5.27	-2.57
28	-0.11	2.13
29	4.18	6.06
30	7.81	9.43
31	10.93	0.06
32	0.06	0.06
33	0.06	0.06
34	0.06	0.06
35	0.06	0.06
36	0.06	0.06
37	0.06	-11.62
38	-8.63	-8.63
39	-4.63	-4.63
40	-0.63	-0.63
41	3.37	3.37
42	7.37	7.37
43	10.36	-3.67
44	1.81	11.56
45	-0.06	-0.06
46	-0.06	-0.06
47	-0.06	-0.06
48	-0.06	-0.06

```
#####
#          VERIFICAÇÃO DA FISSURAÇÃO (ELS)          #
#          VmaxHmin                                  #
#####
```

ESFORÇOS CORTANTE NAS SEÇÕES DE INTERESSE

SEÇÃO	ESQUERDA (kN)	DIREITA (kN)
1	9.58	-40.44
2	-33.37	-25.12
3	-17.98	-9.86
4	-2.74	5.52
5	12.92	21.61
6	29.58	38.94
7	47.36	-9.58
8	-9.58	-9.58
9	-9.58	-9.58
10	-9.58	-9.58
11	-9.58	-9.58
12	8.94	39.68
13	49.46	-45.69
14	-33.75	-33.75
15	-18.80	-18.80
16	-3.86	-3.86
17	11.09	11.09
18	26.04	26.04
19	37.97	-5.27
20	-4.04	-4.04
21	-2.30	-2.30
22	-0.08	-0.08
23	2.65	2.65
24	5.86	5.86
25	9.58	-47.36
26	-38.94	-29.58
27	-21.61	-12.92
28	-5.52	2.74
29	9.86	17.98
30	25.12	33.37
31	40.44	-9.58
32	-5.86	-5.86
33	-2.65	-2.65
34	0.08	0.08
35	2.30	2.30
36	4.04	4.04
37	5.27	-37.97
38	-26.04	-26.04
39	-11.09	-11.09
40	3.86	3.86
41	18.80	18.80
42	33.75	33.75
43	45.69	-49.46
44	-39.68	-8.94
45	9.58	9.58
46	9.58	9.58
47	9.58	9.58
48	9.58	9.58

```
#####
#          VERIFICAÇÃO DA FISSURAÇÃO (ELS)          #
#          VminHmax                                  #
#####
```

ESFORÇOS CORTANTE NAS SEÇÕES DE INTERESSE

SEÇÃO	ESQUERDA (kN)	DIREITA (kN)
1	19.32	-17.47
2	-14.99	-11.25
3	-8.55	-4.86
4	-2.21	1.46
5	4.09	7.78
6	10.46	14.19
7	16.66	-19.32
8	-17.74	-6.31
9	0.05	0.05
10	0.05	0.05
11	0.05	0.05
12	2.45	9.70
13	15.86	-11.85
14	-7.59	-7.59
15	-3.59	-3.59
16	0.41	0.41
17	4.41	4.41
18	8.41	8.41
19	12.66	-13.07
20	-9.24	-9.24
21	-4.79	-4.79
22	0.30	0.30
23	6.01	6.01
24	12.35	12.35
25	19.32	-16.66
26	-14.19	-10.46
27	-7.78	-4.09
28	-1.46	2.21
29	4.86	8.55
30	11.25	14.99
31	17.47	-19.32
32	-12.35	-12.35
33	-6.01	-6.01
34	-0.30	-0.30
35	4.79	4.79
36	9.24	9.24
37	13.07	-12.66
38	-8.41	-8.41
39	-4.41	-4.41
40	-0.41	-0.41
41	3.59	3.59
42	7.59	7.59
43	11.85	-15.86
44	-9.70	-2.45
45	-0.05	-0.05
46	-0.05	-0.05
47	-0.05	-0.05
48	6.31	17.74

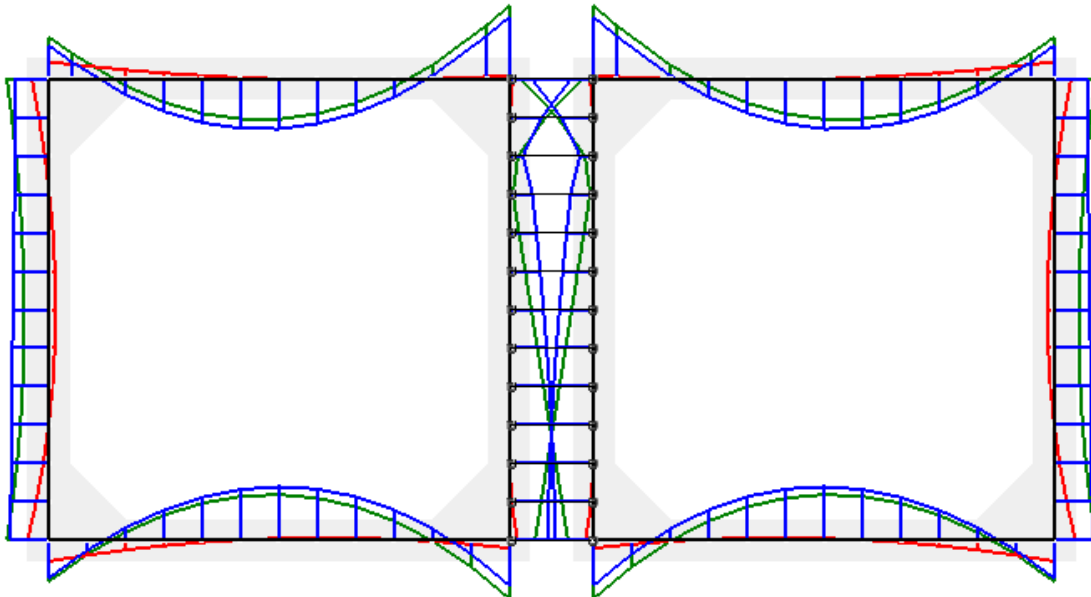
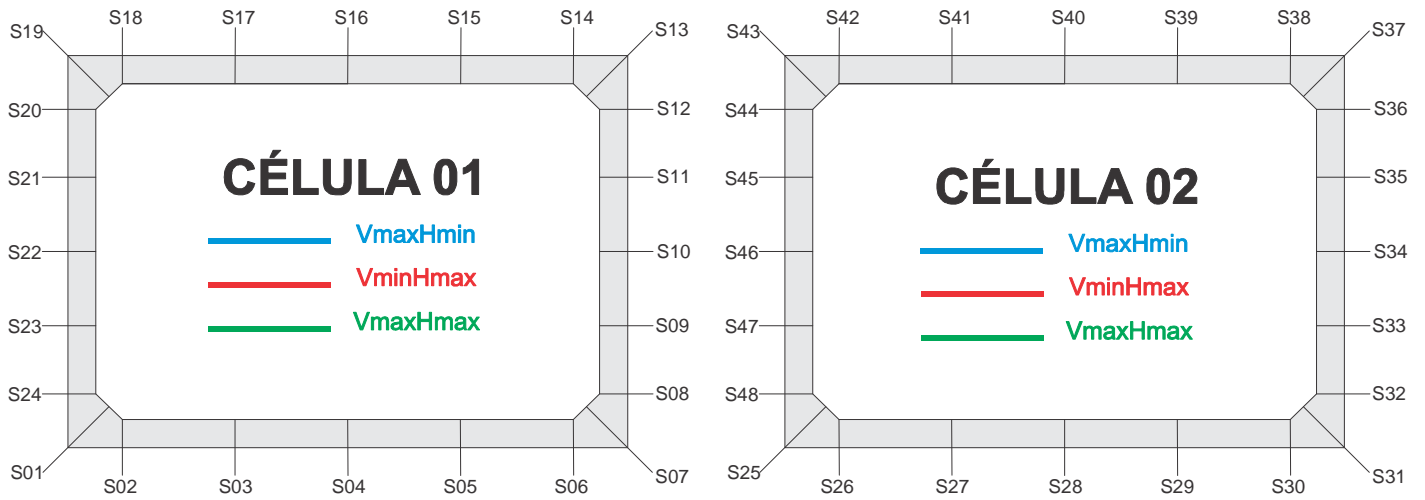
```
#####
#          VERIFICAÇÃO DA FISSURAÇÃO (ELS)          #
#          VmaxHmax                                  #
#####
```

 ESFORÇOS CORTANTE NAS SEÇÕES DE INTERESSE

SEÇÃO	ESQUERDA (kN)	DIREITA (kN)
1	12.38	-40.12
2	-32.92	-24.54
3	-17.30	-9.09
4	-1.91	6.38
5	13.78	22.43
6	30.32	39.52
7	47.74	-12.38
8	-12.38	-12.38
9	-12.38	-12.38
10	-12.38	-12.38
11	-12.38	-12.38
12	20.81	47.06
13	54.59	-45.93
14	-34.00	-34.00
15	-19.05	-19.05
16	-4.10	-4.10
17	10.84	10.84
18	25.79	25.79
19	37.73	-9.21
20	-6.66	-6.66
21	-3.69	-3.69
22	-0.30	-0.30
23	3.51	3.51
24	7.73	7.73
25	12.38	-47.74
26	-39.52	-30.32
27	-22.43	-13.78
28	-6.38	1.91
29	9.09	17.30
30	24.54	32.92
31	40.12	-12.38
32	-7.73	-7.73
33	-3.51	-3.51
34	0.30	0.30
35	3.69	3.69
36	6.66	6.66
37	9.21	-37.73
38	-25.79	-25.79
39	-10.84	-10.84
40	4.10	4.10
41	19.05	19.05
42	34.00	34.00
43	45.93	-54.59
44	-47.06	-20.81
45	12.38	12.38
46	12.38	12.38
47	12.38	12.38
48	12.38	12.38

MOMENTO FLETOR

NOMENCLATURA DAS SEÇÕES PARA VERSÃO COMPLETA DO RELATÓRIO



```
#####
# SOLICITAÇÕES NORMAIS (ELU) #
# VmaxHmin #
#####
```

MOMENTO FLETOR NAS SEÇÕES DE INTERESSE

SEÇÃO	ESQUERDA (kN.m)	DIREITA (kN.m)
1	-18.18	18.18
2	-6.01	-6.01
3	-20.65	-20.65
4	-25.73	-25.73
5	-20.95	-20.95
6	-5.50	-5.50
7	21.73	21.73
8	20.99	20.99
9	19.12	19.12
10	16.34	16.34
11	12.87	12.87
12	6.49	6.49
13	29.67	-29.67
14	-1.49	-1.49
15	16.55	16.55
16	24.08	24.08
17	21.12	21.12
18	7.65	7.65
19	-15.97	-15.97
20	-16.19	-16.19
21	-16.58	-16.58
22	-17.07	-17.07
23	-17.56	-17.56
24	-17.96	-17.96
25	-18.18	21.73
26	-5.50	-5.50
27	-20.95	-20.95
28	-25.73	-25.73
29	-20.65	-20.65
30	-6.01	-6.01
31	18.18	18.18
32	17.96	17.96
33	17.56	17.56
34	17.07	17.07
35	16.58	16.58
36	16.19	16.19
37	15.97	-15.97
38	7.65	7.65
39	21.12	21.12
40	24.08	24.08
41	16.55	16.55
42	-1.49	-1.49
43	-29.67	-29.67
44	-6.49	-6.49
45	-12.87	-12.87
46	-16.34	-16.34
47	-19.12	-19.12
48	-20.99	-20.99

```
#####
# SOLICITAÇÕES NORMAIS (ELU) #
# VminHmax #
#####
```

MOMENTO FLETOR NAS SEÇÕES DE INTERESSE

SEÇÃO	ESQUERDA (kN.m)	DIREITA (kN.m)
1	-10.07	10.07
2	4.63	4.63
3	0.93	0.93
4	-0.98	-0.98
5	-1.14	-1.14
6	0.44	0.44
7	3.73	3.73
8	-0.02	-0.02
9	-0.06	-0.06
10	-0.04	-0.04
11	-0.02	-0.02
12	-0.19	-0.19
13	1.54	-1.54
14	0.15	0.15
15	0.72	0.72
16	0.18	0.18
17	-1.45	-1.45
18	-4.19	-4.19
19	-8.06	-8.06
20	-1.77	-1.77
21	2.10	2.10
22	3.40	3.40
23	1.92	1.92
24	-2.51	-2.51
25	-10.07	3.73
26	0.44	0.44
27	-1.14	-1.14
28	-0.98	-0.98
29	0.93	0.93
30	4.63	4.63
31	10.07	10.07
32	2.51	2.51
33	-1.92	-1.92
34	-3.40	-3.40
35	-2.10	-2.10
36	1.77	1.77
37	8.06	-8.06
38	-4.19	-4.19
39	-1.45	-1.45
40	0.18	0.18
41	0.72	0.72
42	0.15	0.15
43	-1.54	-1.54
44	0.19	0.19
45	0.02	0.02
46	0.04	0.04
47	0.06	0.06
48	0.02	0.02

```
#####
# SOLICITAÇÕES NORMAIS (ELU) #
# VmaxHmax #
#####
```

MOMENTO FLETOR NAS SEÇÕES DE INTERESSE

SEÇÃO	ESQUERDA (kN.m)	DIREITA (kN.m)
1	-19.94	19.94
2	-3.87	-3.87
3	-17.80	-17.80
4	-21.93	-21.93
5	-16.09	-16.09
6	0.31	0.31
7	28.08	28.08
8	22.19	22.19
9	16.30	16.30
10	10.42	10.42
11	4.53	4.53
12	4.11	4.11
13	34.91	-34.91
14	-6.53	-6.53
15	11.70	11.70
16	19.43	19.43
17	16.66	16.66
18	3.39	3.39
19	-20.03	-20.03
20	-15.60	-15.60
21	-12.78	-12.78
22	-11.68	-11.68
23	-12.42	-12.42
24	-15.14	-15.14
25	-19.94	28.08
26	0.31	0.31
27	-16.09	-16.09
28	-21.93	-21.93
29	-17.80	-17.80
30	-3.87	-3.87
31	19.94	19.94
32	15.14	15.14
33	12.42	12.42
34	11.68	11.68
35	12.78	12.78
36	15.60	15.60
37	20.03	-20.03
38	3.39	3.39
39	16.66	16.66
40	19.43	19.43
41	11.70	11.70
42	-6.53	-6.53
43	-34.91	-34.91
44	-4.11	-4.11
45	-4.53	-4.53
46	-10.42	-10.42
47	-16.30	-16.30
48	-22.19	-22.19

```
#####
#          SOLICITAÇÕES TANGENCIAIS (ELU)          #
#          VmaxHmin                                 #
#####
```

MOMENTO FLETOR NAS SEÇÕES DE INTERESSE

SEÇÃO	ESQUERDA (kN.m)	DIREITA (kN.m)
1	-18.49	18.49
2	-7.56	-7.56
3	-22.24	-22.24
4	-26.78	-26.78
5	-22.09	-22.09
6	-8.59	-8.59
7	13.67	13.67
8	13.13	13.13
9	11.46	11.46
10	8.89	8.89
11	5.63	5.63
12	0.51	0.51
13	23.29	-23.29
14	0.21	0.21
15	17.67	17.67
16	24.64	24.64
17	21.10	21.10
18	7.06	7.06
19	-17.52	-17.52
20	-17.53	-17.53
21	-17.73	-17.73
22	-18.01	-18.01
23	-18.29	-18.29
24	-18.48	-18.48
25	-18.49	22.45
26	-6.77	-6.77
27	-22.28	-22.28
28	-26.51	-26.51
29	-21.49	-21.49
30	-8.82	-8.82
31	10.29	10.29
32	10.11	10.11
33	9.76	9.76
34	9.31	9.31
35	8.87	8.87
36	8.51	8.51
37	8.34	-8.34
38	10.40	10.40
39	23.11	23.11
40	25.32	25.32
41	17.03	17.03
42	-1.76	-1.76
43	-31.10	-31.10
44	-8.49	-8.49
45	-13.77	-13.77
46	-17.19	-17.19
47	-19.93	-19.93
48	-21.76	-21.76

```
#####
#          SOLICITAÇÕES TANGENCIAIS (ELU)          #
#          VmínHmax                                #
#####
```

MOMENTO FLETOR NAS SEÇÕES DE INTERESSE

SEÇÃO	ESQUERDA (kN.m)	DIREITA (kN.m)
1	-10.10	10.10
2	4.63	4.63
3	0.92	0.92
4	-1.02	-1.02
5	-1.20	-1.20
6	0.36	0.36
7	3.62	3.62
8	-0.03	-0.03
9	-0.02	-0.02
10	0.00	0.00
11	0.01	0.01
12	-0.16	-0.16
13	1.38	-1.38
14	0.29	0.29
15	0.84	0.84
16	0.28	0.28
17	-1.38	-1.38
18	-4.14	-4.14
19	-8.03	-8.03
20	-1.75	-1.75
21	2.11	2.11
22	3.40	3.40
23	1.91	1.91
24	-2.53	-2.53
25	-10.10	3.53
26	0.35	0.35
27	-1.13	-1.13
28	-0.87	-0.87
29	1.15	1.15
30	4.95	4.95
31	10.51	10.51
32	2.95	2.95
33	-1.48	-1.48
34	-2.96	-2.96
35	-1.67	-1.67
36	2.20	2.20
37	8.49	-8.49
38	-4.51	-4.51
39	-1.67	-1.67
40	0.07	0.07
41	0.71	0.71
42	0.25	0.25
43	-1.34	-1.34
44	0.21	0.21
45	0.04	0.04
46	0.07	0.07
47	0.09	0.09
48	0.11	0.11

```
#####
#          SOLICITAÇÕES TANGENCIAIS (ELU)          #
#          VmaxHmax                                #
#####
```

MOMENTO FLETOR NAS SEÇÕES DE INTERESSE

SEÇÃO	ESQUERDA (kN.m)	DIREITA (kN.m)
1	-19.39	19.39
2	-5.96	-5.96
3	-19.54	-19.54
4	-22.72	-22.72
5	-16.55	-16.55
6	-1.70	-1.70
7	21.43	21.43
8	15.90	15.90
9	10.36	10.36
10	4.82	4.82
11	-0.71	-0.71
12	0.11	0.11
13	30.25	-30.25
14	-6.27	-6.27
15	11.68	11.68
16	19.13	19.13
17	16.07	16.07
18	2.52	2.52
19	-21.58	-21.58
20	-16.80	-16.80
21	-13.63	-13.63
22	-12.18	-12.18
23	-12.57	-12.57
24	-14.94	-14.94
25	-19.39	28.55
26	-0.86	-0.86
27	-17.03	-17.03
28	-22.05	-22.05
29	-17.70	-17.70
30	-5.41	-5.41
31	13.70	13.70
32	8.92	8.92
33	6.22	6.22
34	5.49	5.49
35	6.61	6.61
36	9.45	9.45
37	13.90	-13.90
38	5.06	5.06
39	17.98	17.98
40	20.41	20.41
41	12.33	12.33
42	-6.25	-6.25
43	-35.38	-35.38
44	-5.56	-5.56
45	-5.07	-5.07
46	-10.94	-10.94
47	-16.81	-16.81
48	-22.68	-22.68

```
#####
#          VERIFICAÇÃO DA FADIGA (ELS)          #
#          VmaxHmin                             #
#####
```

MOMENTO FLETOR NAS SEÇÕES DE INTERESSE

SEÇÃO	ESQUERDA (kN.m)	DIREITA (kN.m)
1	-11.46	11.46
2	-2.52	-2.52
3	-10.81	-10.81
4	-13.45	-13.45
5	-10.28	-10.28
6	-0.94	-0.94
7	15.09	15.09
8	12.44	12.44
9	9.80	9.80
10	7.15	7.15
11	4.50	4.50
12	2.94	2.94
13	18.51	-18.51
14	-2.53	-2.53
15	7.72	7.72
16	12.05	12.05
17	10.46	10.46
18	2.95	2.95
19	-10.29	-10.29
20	-9.01	-9.01
21	-8.14	-8.14
22	-7.81	-7.81
23	-8.17	-8.17
24	-9.34	-9.34
25	-11.46	15.09
26	-0.94	-0.94
27	-10.28	-10.28
28	-13.45	-13.45
29	-10.81	-10.81
30	-2.52	-2.52
31	11.46	11.46
32	9.34	9.34
33	8.17	8.17
34	7.81	7.81
35	8.14	8.14
36	9.01	9.01
37	10.29	-10.29
38	2.95	2.95
39	10.46	10.46
40	12.05	12.05
41	7.72	7.72
42	-2.53	-2.53
43	-18.51	-18.51
44	-2.94	-2.94
45	-4.50	-4.50
46	-7.15	-7.15
47	-9.80	-9.80
48	-12.44	-12.44

```
#####
#          VERIFICAÇÃO DA FADIGA (ELS)          #
#          VminHmax                             #
#####
```

MOMENTO FLETOR NAS SEÇÕES DE INTERESSE

SEÇÃO	ESQUERDA (kN.m)	DIREITA (kN.m)
1	-7.28	7.28
2	2.61	2.61
3	-0.31	-0.31
4	-1.48	-1.48
5	-0.91	-0.91
6	1.41	1.41
7	5.45	5.45
8	0.44	0.44
9	-0.08	-0.08
10	-0.06	-0.06
11	-0.05	-0.05
12	0.19	0.19
13	3.35	-3.35
14	-0.88	-0.88
15	0.46	0.46
16	0.69	0.69
17	-0.18	-0.18
18	-2.14	-2.14
19	-5.24	-5.24
20	-1.43	-1.43
21	0.92	0.92
22	1.67	1.67
23	0.66	0.66
24	-2.28	-2.28
25	-7.28	5.45
26	1.41	1.41
27	-0.91	-0.91
28	-1.48	-1.48
29	-0.31	-0.31
30	2.61	2.61
31	7.28	7.28
32	2.28	2.28
33	-0.66	-0.66
34	-1.67	-1.67
35	-0.92	-0.92
36	1.43	1.43
37	5.24	-5.24
38	-2.14	-2.14
39	-0.18	-0.18
40	0.69	0.69
41	0.46	0.46
42	-0.88	-0.88
43	-3.35	-3.35
44	-0.19	-0.19
45	0.05	0.05
46	0.06	0.06
47	0.08	0.08
48	-0.44	-0.44

```
#####
# VERIFICAÇÃO DA FADIGA (ELS) #
# VmaxHmax #
#####
```

MOMENTO FLETOR NAS SEÇÕES DE INTERESSE

SEÇÃO	ESQUERDA (kN.m)	DIREITA (kN.m)
1	-11.71	11.71
2	-2.10	-2.10
3	-10.12	-10.12
4	-12.40	-12.40
5	-8.86	-8.86
6	0.82	0.82
7	17.07	17.07
8	13.19	13.19
9	9.31	9.31
10	5.43	5.43
11	1.55	1.55
12	1.98	1.98
13	20.30	-20.30
14	-4.21	-4.21
15	6.14	6.14
16	10.58	10.58
17	9.10	9.10
18	1.70	1.70
19	-11.43	-11.43
20	-8.71	-8.71
21	-6.96	-6.96
22	-6.28	-6.28
23	-6.78	-6.78
24	-8.56	-8.56
25	-11.71	17.07
26	0.82	0.82
27	-8.86	-8.86
28	-12.40	-12.40
29	-10.12	-10.12
30	-2.10	-2.10
31	11.71	11.71
32	8.56	8.56
33	6.78	6.78
34	6.28	6.28
35	6.96	6.96
36	8.71	8.71
37	11.43	-11.43
38	1.70	1.70
39	9.10	9.10
40	10.58	10.58
41	6.14	6.14
42	-4.21	-4.21
43	-20.30	-20.30
44	-1.98	-1.98
45	-1.55	-1.55
46	-5.43	-5.43
47	-9.31	-9.31
48	-13.19	-13.19

```
#####
#          VERIFICAÇÃO DA FADIGA (ELS)          #
#          VminHmin                             #
#####
```

MOMENTO FLETOR NAS SEÇÕES DE INTERESSE

SEÇÃO	ESQUERDA (kN.m)	DIREITA (kN.m)
1	-4.62	4.62
2	0.21	0.21
3	-2.31	-2.31
4	-3.02	-3.02
5	-2.05	-2.05
6	0.58	0.58
7	4.82	4.82
8	2.67	2.67
9	1.47	1.47
10	1.10	1.10
11	1.40	1.40
12	0.65	0.65
13	2.15	-2.15
14	0.45	0.45
15	1.90	1.90
16	2.26	2.26
17	1.51	1.51
18	-0.33	-0.33
19	-3.31	-3.31
20	-2.05	-2.05
21	-1.21	-1.21
22	-0.90	-0.90
23	-1.28	-1.28
24	-2.47	-2.47
25	-4.62	2.49
26	-1.17	-1.17
27	-3.03	-3.03
28	-3.40	-3.40
29	-2.53	-2.53
30	-0.62	-0.62
31	2.18	2.18
32	2.19	2.19
33	2.21	2.21
34	2.23	2.23
35	2.24	2.24
36	2.26	2.26
37	2.28	-2.28
38	0.63	0.63
39	2.46	2.46
40	3.18	3.18
41	2.80	2.80
42	1.33	1.33
43	-1.23	-1.23
44	-0.98	-0.98
45	-2.56	-2.56
46	-2.54	-2.54
47	-2.53	-2.53
48	-2.51	-2.51

```
#####
#          VERIFICAÇÃO DA FISSURAÇÃO (ELS)          #
#          VmaxHmin                                   #
#####
```

MOMENTO FLETOR NAS SEÇÕES DE INTERESSE

SEÇÃO	ESQUERDA (kN.m)	DIREITA (kN.m)
1	-8.53	8.53
2	-1.62	-1.62
3	-7.54	-7.54
4	-9.27	-9.27
5	-6.74	-6.74
6	0.30	0.30
7	12.16	12.16
8	9.53	9.53
9	6.90	6.90
10	4.26	4.26
11	1.63	1.63
12	1.54	1.54
13	13.80	-13.80
14	-2.56	-2.56
15	4.66	4.66
16	7.78	7.78
17	6.79	6.79
18	1.68	1.68
19	-7.44	-7.44
20	-6.14	-6.14
21	-5.26	-5.26
22	-4.92	-4.92
23	-5.26	-5.26
24	-6.42	-6.42
25	-8.53	12.16
26	0.30	0.30
27	-6.74	-6.74
28	-9.27	-9.27
29	-7.54	-7.54
30	-1.62	-1.62
31	8.53	8.53
32	6.42	6.42
33	5.26	5.26
34	4.92	4.92
35	5.26	5.26
36	6.14	6.14
37	7.44	-7.44
38	1.68	1.68
39	6.79	6.79
40	7.78	7.78
41	4.66	4.66
42	-2.56	-2.56
43	-13.80	-13.80
44	-1.54	-1.54
45	-1.63	-1.63
46	-4.26	-4.26
47	-6.90	-6.90
48	-9.53	-9.53

```
#####
#          VERIFICAÇÃO DA FISSURAÇÃO (ELS)          #
#          VminHmax                                  #
#####
```

MOMENTO FLETOR NAS SEÇÕES DE INTERESSE

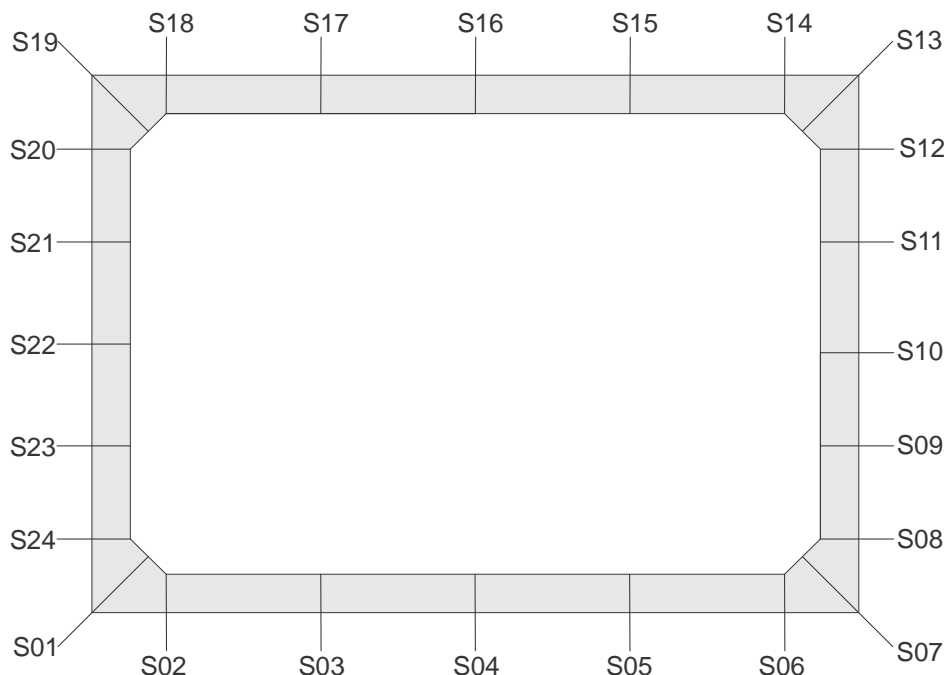
SEÇÃO	ESQUERDA (kN.m)	DIREITA (kN.m)
1	-6.52	6.52
2	2.06	2.06
3	-0.67	-0.67
4	-1.64	-1.64
5	-0.87	-0.87
6	1.63	1.63
7	5.88	5.88
8	0.78	0.78
9	-0.08	-0.08
10	-0.07	-0.07
11	-0.06	-0.06
12	0.29	0.29
13	3.80	-3.80
14	-1.13	-1.13
15	0.41	0.41
16	0.85	0.85
17	0.18	0.18
18	-1.58	-1.58
19	-4.48	-4.48
20	-1.39	-1.39
21	0.55	0.55
22	1.18	1.18
23	0.33	0.33
24	-2.18	-2.18
25	-6.52	5.88
26	1.63	1.63
27	-0.87	-0.87
28	-1.64	-1.64
29	-0.67	-0.67
30	2.06	2.06
31	6.52	6.52
32	2.18	2.18
33	-0.33	-0.33
34	-1.18	-1.18
35	-0.55	-0.55
36	1.39	1.39
37	4.48	-4.48
38	-1.58	-1.58
39	0.18	0.18
40	0.85	0.85
41	0.41	0.41
42	-1.13	-1.13
43	-3.80	-3.80
44	-0.29	-0.29
45	0.06	0.06
46	0.07	0.07
47	0.08	0.08
48	-0.78	-0.78

```
#####
#          VERIFICAÇÃO DA FISSURAÇÃO (ELS)          #
#          VmaxHmax                                  #
#####
```

MOMENTO FLETOR NAS SEÇÕES DE INTERESSE

SEÇÃO	ESQUERDA (kN.m)	DIREITA (kN.m)
1	-8.69	8.69
2	-1.35	-1.35
3	-7.11	-7.11
4	-8.62	-8.62
5	-5.85	-5.85
6	1.40	1.40
7	13.40	13.40
8	10.00	10.00
9	6.59	6.59
10	3.19	3.19
11	-0.22	-0.22
12	0.94	0.94
13	14.92	-14.92
14	-3.61	-3.61
15	3.68	3.68
16	6.86	6.86
17	5.94	5.94
18	0.90	0.90
19	-8.15	-8.15
20	-5.96	-5.96
21	-4.53	-4.53
22	-3.97	-3.97
23	-4.40	-4.40
24	-5.93	-5.93
25	-8.69	13.40
26	1.40	1.40
27	-5.85	-5.85
28	-8.62	-8.62
29	-7.11	-7.11
30	-1.35	-1.35
31	8.69	8.69
32	5.93	5.93
33	4.40	4.40
34	3.97	3.97
35	4.53	4.53
36	5.96	5.96
37	8.15	-8.15
38	0.90	0.90
39	5.94	5.94
40	6.86	6.86
41	3.68	3.68
42	-3.61	-3.61
43	-14.92	-14.92
44	-0.94	-0.94
45	0.22	0.22
46	-3.19	-3.19
47	-6.59	-6.59
48	-10.00	-10.00

ARMADURAS P/ SOLICITAÇÕES NORMAIS



Seção	As-CA60ext(cm ² /m)	As-CA50ext(cm ² /m)	As-CA60int(cm ² /m)	As-CA50int(cm ² /m)
-------	--------------------------------	--------------------------------	--------------------------------	--------------------------------

1	5.47	6.57	1.26	1.26
2	2.32	2.79	2.32	2.79
3	2.32	2.79	3.80	4.56
4	2.32	2.79	4.79	5.75
5	2.32	2.79	3.86	4.63
6	2.32	2.79	2.32	2.79
7	5.47	6.57	1.26	1.26
8	3.84	4.61	2.32	2.79
9	3.27	3.92	2.32	2.79
10	2.76	3.32	2.32	2.79
11	2.32	2.79	2.32	2.79
12	2.32	2.79	2.32	2.79
13	5.47	6.57	1.26	1.26
14	2.32	2.79	2.32	2.79
15	2.32	2.79	3.03	3.64
16	2.32	2.79	4.48	5.37
17	2.32	2.79	3.90	4.68
18	2.32	2.79	2.32	2.79
19	5.47	6.57	1.26	1.26
20	2.62	3.15	2.32	2.79
21	2.68	3.21	2.32	2.79
22	2.75	3.30	2.32	2.79
23	2.82	3.39	2.32	2.79
24	2.88	3.45	2.32	2.79

NOTA: A tabela acima mostra as áreas de aço calculadas para parte interna e externa das seções de interesse. Estas áreas são mostradas para o caso de se utilizar apenas aço do tipo CA60 (As-CA60ext e As-CA60int) e os correspondentes valores para o caso de se utilizar apenas aço do tipo CA50 (As-CA50ext e As-CA50int). Possibilitando os cálculos para o uso combinado dos tipos de aço: CA60 contido nas telas soldadas e o CA50 presentes nas barras.

VERIFICAÇÃO DA FADIGA

Seção	Nsdmax(kN)	Msdmax(kN.m)	Nsdmin(kN)	Msdmin(kN.m)	DSS(MPa)	Asad(cm ² /m)
12	-66.23	1.98	-12.83	0.65	-8.01	0.00
13	-64.95	20.30	-5.15	2.15	76.43	0.00
14	-11.53	4.21	-5.15	0.45	57.75	0.00
16	-5.23	12.05	-16.32	0.69	220.64	0.87
18	-11.53	1.70	-5.15	0.33	1.43	0.00
19	-54.21	11.43	-5.15	3.31	22.33	0.00
20	-55.49	8.71	-14.24	2.05	80.44	0.00

NOTA:

* A armadura adicional referente à fadiga necessariamente é nula quando a altura de aterro supera 1.5 m.

VERIFICAÇÃO DA CORTANTE

Seção	fck(MPa)	fcd(MPa)	fctm(MPa)	fctk,inf(MPa)	fctd(MPa)	Trd(MPa)
1	30.00	23.08	2.90	2.03	1.56	0.39
2	30.00	23.08	2.90	2.03	1.56	0.39
6	30.00	23.08	2.90	2.03	1.56	0.39
7	30.00	23.08	2.90	2.03	1.56	0.39
13	30.00	23.08	2.90	2.03	1.56	0.39
14	30.00	23.08	2.90	2.03	1.56	0.39
18	30.00	23.08	2.90	2.03	1.56	0.39
19	30.00	23.08	2.90	2.03	1.56	0.39

Seção	As(cm ² /m)	ro	vsd(kN)	Vrd1(kN)	Vrd2(kN)	Asw(cm ² /m/m)
1	6.57	2.12E-003	88.96	195.88	0.00	0.00
2	2.79	2.53E-003	78.41	79.48	0.00	0.00
6	2.79	2.53E-003	73.36	79.48	0.00	0.00
7	6.57	2.12E-003	80.31	187.21	0.00	0.00
13	6.57	2.12E-003	93.71	188.36	0.00	0.00
14	2.79	2.53E-003	72.95	80.20	0.00	0.00
18	2.79	2.53E-003	59.55	80.20	0.00	0.00
19	6.57	2.12E-003	78.81	185.89	0.00	0.00

OBSERVAÇÃO: A verificação da resistência à força cortante é feita a uma distância $d/2$ das seções das mísulas.

VERIFICAÇÃO DA FISSURAÇÃO

V_{max}H_{min}

Seção	As (cm ² /m)	Nsd (kN)	Msd (kN.m)	Ø (mm)	w (mm)
1	6.57	-4.79	8.53	6.30	0.003
2	2.79	-9.58	1.62	6.30	0.002
3	4.56	-9.58	7.54	8.00	0.036
4	5.75	-9.58	9.27	8.00	0.035
5	4.63	-9.58	6.74	8.00	0.027
6	2.79	-9.58	0.30	6.30	0.000
7	6.57	-30.98	12.16	6.30	0.003
8	4.61	-51.10	9.53	6.30	0.032
9	3.92	-50.06	6.90	6.30	0.020
10	3.32	-49.03	4.26	6.30	0.007
11	2.79	-48.00	1.63	6.30	0.000
12	2.79	-46.97	1.54	6.30	0.000
13	6.57	-25.48	13.80	6.30	0.005
14	2.79	-5.27	2.56	6.30	0.008
15	3.64	-5.27	4.66	8.00	0.022
16	5.37	-5.27	7.78	8.00	0.029
17	4.68	-5.27	6.79	8.00	0.028
18	2.79	-5.27	1.68	6.30	0.003
19	6.57	-21.62	7.44	6.30	0.001
20	3.15	-39.26	6.14	6.30	0.026
21	3.21	-40.29	5.26	6.30	0.016
22	3.30	-41.32	4.92	6.30	0.013
23	3.39	-42.35	5.26	6.30	0.014
24	3.45	-43.38	6.42	6.30	0.023

V_{min}H_{max}

Seção	As (cm ² /m)	Nsd (kN)	Msd (kN.m)	Ø (mm)	w (mm)
1	6.57	-9.66	6.52	6.30	0.001
2	2.79	-19.32	2.06	6.30	0.003
3	4.56	-19.32	0.67	8.00	0.000
4	5.75	-19.32	1.64	8.00	0.000
5	4.63	-19.32	0.87	8.00	0.000
6	2.79	-19.32	1.63	6.30	0.001
7	6.57	-18.93	5.88	6.30	0.001
8	4.61	-17.25	0.78	6.30	0.000
9	3.92	-16.22	0.08	6.30	0.000
10	3.32	-15.19	0.07	6.30	0.000
11	2.79	-14.16	0.06	6.30	0.000
12	2.79	-13.13	0.29	6.30	0.000
13	6.57	-12.46	3.80	6.30	0.000
14	2.79	-13.07	1.13	6.30	0.001
15	3.64	-13.07	0.41	8.00	0.000
16	5.37	-13.07	0.85	8.00	0.000
17	4.68	-13.07	0.18	8.00	0.000
18	2.79	-13.07	1.58	6.30	0.002
19	6.57	-12.87	4.48	6.30	0.000
20	3.15	-13.94	1.39	6.30	0.001
21	3.21	-14.97	0.55	6.30	0.000
22	3.30	-16.01	1.18	6.30	0.000
23	3.39	-17.04	0.33	6.30	0.000
24	3.45	-18.07	2.18	6.30	0.002

VERIFICAÇÃO DA FISSURAÇÃO (CONT.)

VmaxHmax

Seção	As(cm ² /m)	Nsd(kN)	Msd(kN.m)	Ø(mm)	w(mm)
1	6.57	-6.19	8.69	6.30	0.003
2	2.79	-12.38	1.35	6.30	0.001
3	4.56	-12.38	7.11	8.00	0.031
4	5.75	-12.38	8.62	8.00	0.029
5	4.63	-12.38	5.85	8.00	0.020
6	2.79	-12.38	1.40	6.30	0.001
7	6.57	-32.50	13.40	6.30	0.004
8	4.61	-51.34	10.00	6.30	0.036
9	3.92	-50.31	6.59	6.30	0.017
10	3.32	-49.28	3.19	6.30	0.002
11	2.79	-48.25	0.22	6.30	0.000
12	2.79	-47.22	0.94	6.30	0.000
13	6.57	-27.57	14.92	6.30	0.006
14	2.79	-9.21	3.61	6.30	0.016
15	3.64	-9.21	3.68	8.00	0.012
16	5.37	-9.21	6.86	8.00	0.021
17	4.68	-9.21	5.94	8.00	0.021
18	2.79	-9.21	0.90	6.30	0.000
19	6.57	-23.47	8.15	6.30	0.001
20	3.15	-39.01	5.96	6.30	0.024
21	3.21	-40.04	4.53	6.30	0.011
22	3.30	-41.07	3.97	6.30	0.007
23	3.39	-42.10	4.40	6.30	0.008
24	3.45	-43.14	5.93	6.30	0.019

NOTA:

* Seção com aumento na armadura devido à fissuração.