



**ASSOCIAÇÃO BRASILEIRA DOS
FABRICANTES DE TUBOS DE CONCRETO**

**RELATÓRIO DE DIMENSIONAMENTO DE
ASSOCIAÇÃO DE DUAS ADUELAS
RETANGULARES MONOLÍTICAS DE CONCRETO**

quinta-feira, 3 de outubro de 2019



DADOS DO FABRICANTE



NOME:
CPF/CNPJ:
ENDEREÇO: ,
BAIRRO:
CIDADE:
ESTADO: Não Informado
CEP:
TEL.:
CEL.:
E-MAIL:
SITE:

DADOS DO CLIENTE



NOME: DEFESA CIVIL DO ESTADO DE SÃO PAULO
CPF/CNPJ:
ENDEREÇO: ,
BAIRRO:
CIDADE:
ESTADO: Não Informado
CEP:
TEL.:
CEL.:
E-MAIL:
SITE:

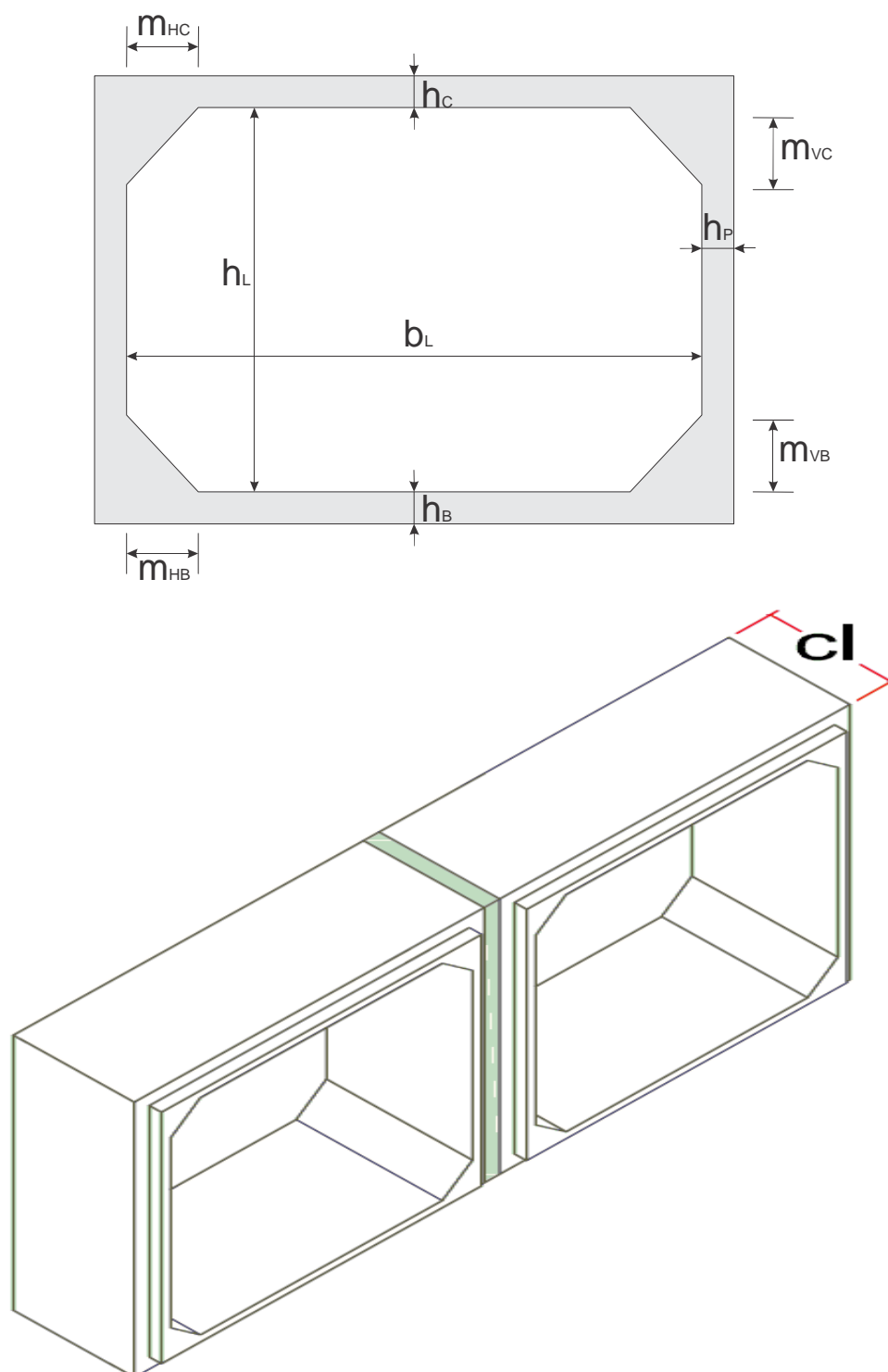
DADOS DA OBRA



NOME: ADUELA 3,00 X 3,00 M PARA ATERRO DE 1,00 M
ENDEREÇO: ,
BAIRRO:
CIDADE:
ESTADO: Não Informado
CEP:
TEL.:
CEL.:
E-MAIL:
SITE:

GEOMETRIA

SEÇÃO CONSTANTE.....	: SIM
FINALIDADE.....	: ÁGUAS PLUVIAIS
COMPRIMENTO (c_l).....	: 1.00 m
LARGURA LIVRE (b_l).....	: 1.50 m
ALTURA LIVRE (h_l).....	: 1.50 m
ALTURA DA LAJE DA COBERTURA (h_c).....	: 0.15 m
ESPESSURA DAS PAREDES LATERAIS (h_p).....	: 0.15 m
ALTURA DA LAJE DA BASE (h_b).....	: 0.15 m
MÍSULA HOR. DA COBERTURA.....	: 0.20 m
MÍSULA VERT. DA COBERTURA.....	: 0.20 m
MÍSULA VERT. DA BASE.....	: 0.20 m
MÍSULA HOR. DA BASE.....	: 0.20 m



INSTALAÇÃO E MANUSEIO

ESPECIFICAÇÃO DO SOLO

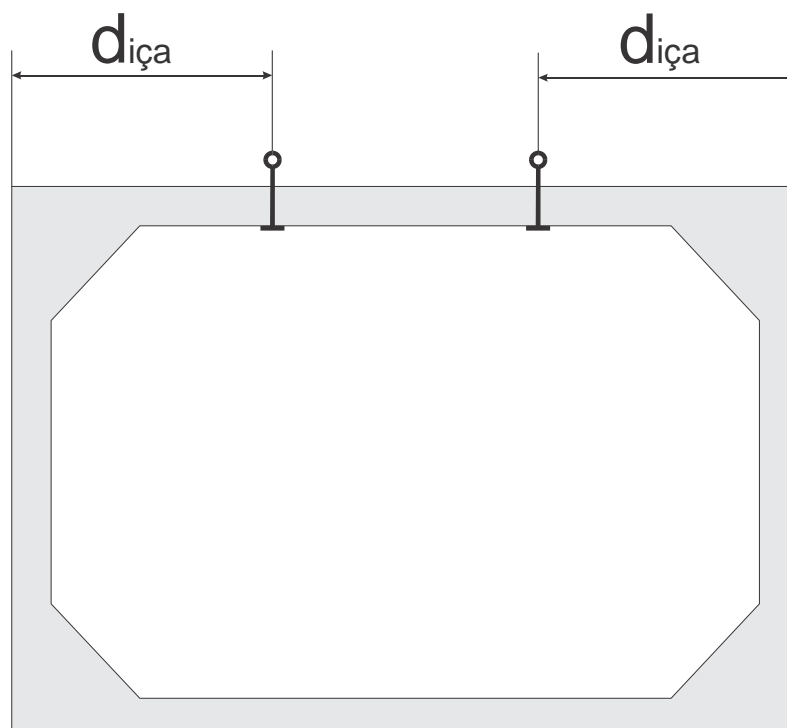
PESO ESPECÍFICO.....	: 18.00 kN/m ³
ÂNGULO DE ATRITO.....	: 30.00 graus
COEFICIENTE DE ATRITO ATIVO.....	: 0.33
COEFICIENTE DE ATRITO ESTÁTICO.....	: 0.50
COEFICIENTE DE ATRITO.....	: 0.58

DADOS DE INSTALAÇÃO

ALTURA DE TERRA.....	: 0.70 m
ESPESSURA DO PAVIMENTO.....	: 0.30 m
EFEITO DO ARQUEAMENTO.....	: NÃO CONSIDERADO
TIPO DE INSTALAÇÃO.....	: ---
LARGURA DA VALA.....	: ---
0.80 x Ka x COEFICIENTE DE ATRITO.....	: 0.15
RAZÃO DE RECALQUE.....	: ---

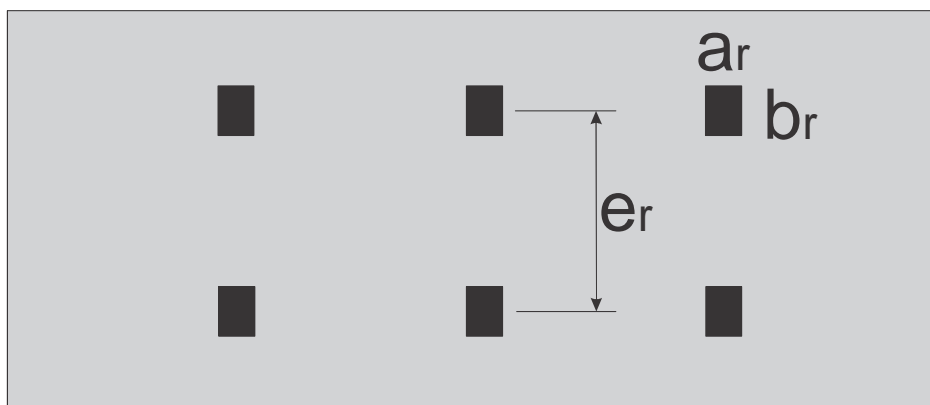
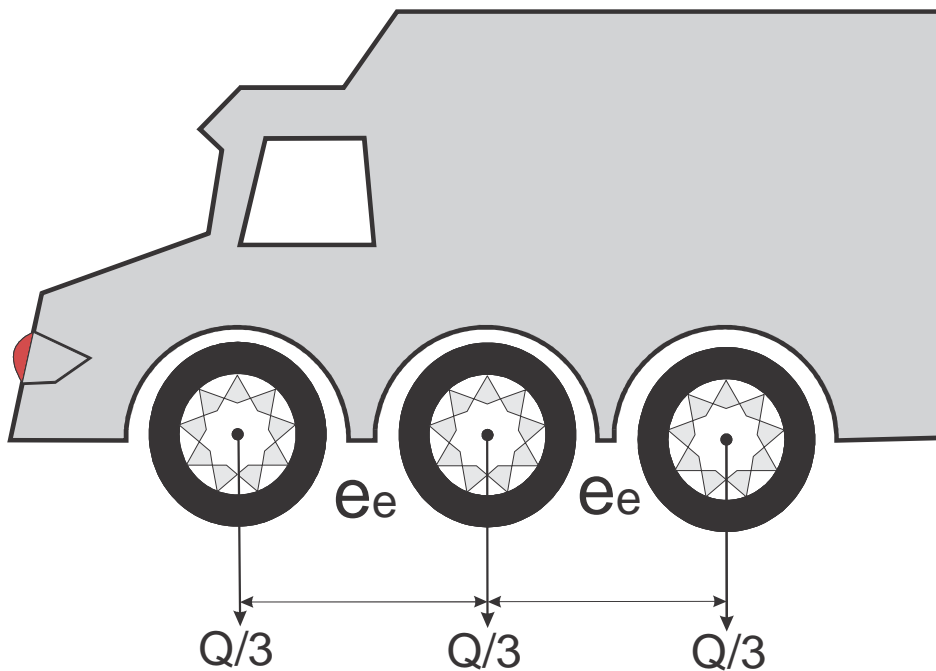
INFORMAÇÕES DE MANUSEIO

RESISTÊNCIA DO CONCRETO (fcj).....	: 20.00 MPa
COEFICIENTE DE IMPACTO.....	: 1.20
DISTÂNCIA DE IÇAMENTO.....	: 50.00 cm



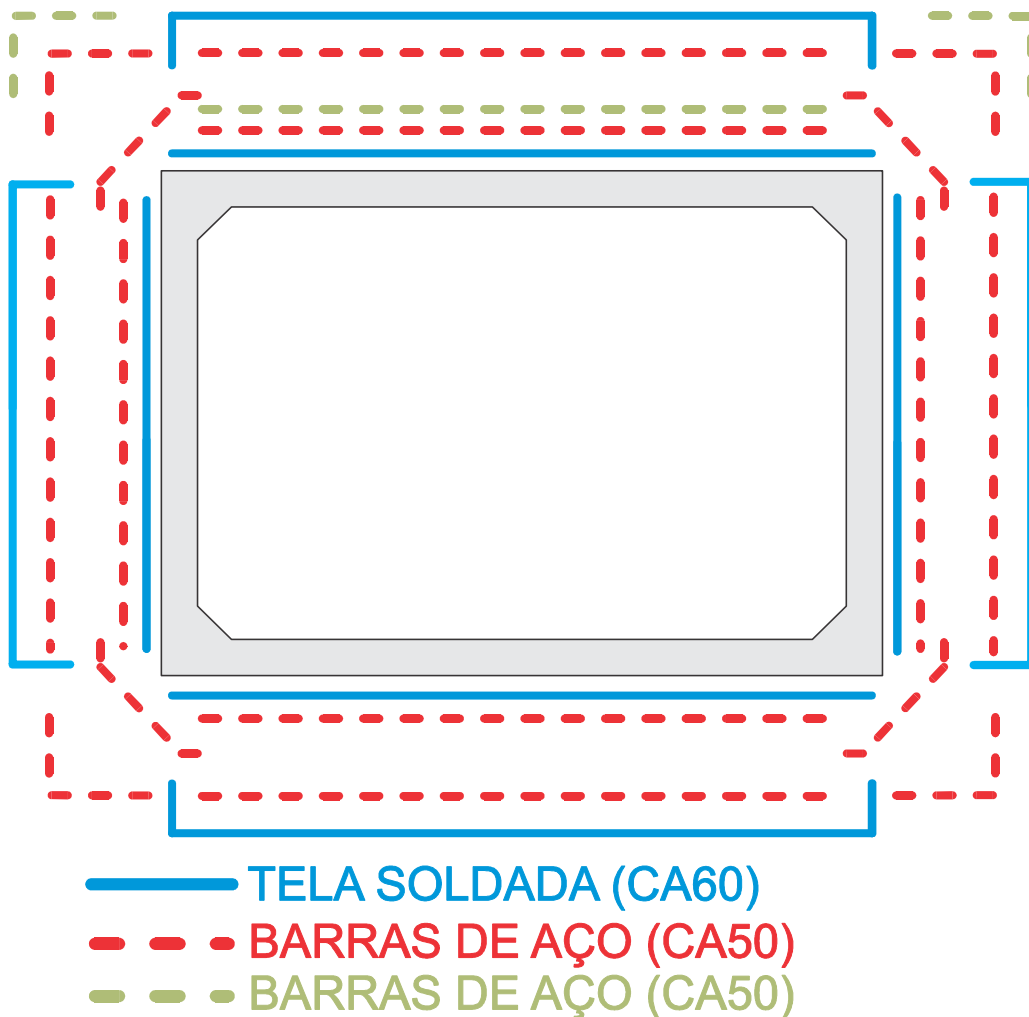
SOBRECARGA

TIPO DE SOBRECARGA.....: RODOVIÁRIO
TIPO DE TRÁFEGO.....: CLASSE 45
PESO DO VEÍCULO (Q).....: 450.00 kN
DISTÂNCIA ENTRE EIXOS (ee).....: 1.50 m
DISTÂNCIA ENTRE RODAS (er).....: 2.00 m
ÁREA DE CONTATO DA RODA (ar).....: 0.20 m
ÁREA DE CONTATO DA RODA (br).....: 0.50 m
COEF. DE IMPACTO ADICIONAL.....: 1.25
COEF. DE IMPACTO EMPREGADO.....: 1.30



PARÂMETROS DA ARMADURA

ABERTURA MÁX. DAS FISSURAS.....	: 0.20 mm
DIMINUIÇÃO DA RIGIDEZ.....	: 1.00
RESISTÊNCIA DA ARMADURA DO COROAMENTO.....	: 190.00 MPa
RESISTÊNCIA DA ARMADURA DA QUINA.....	: 105.00 MPa
COEF. DE PONDERAÇÃO DO CONCRETO.....	: 1.30
COEF. DE PONDERAÇÃO DO AÇO.....	: 1.15
ESPAÇAMENTO MÍN. ENTRE ARMADURAS.....	: 5.00 cm
ESPAÇAMENTO MÁX. ENTRE ARMADURAS.....	: 35.00 cm
COBRIMENTO DAS ARMADURAS.....	: 4.00 cm
TELA PADRÃO INTERNA.....	: L283
TELA PADRÃO EXTERNA.....	: L283
CONSIDERAR ANCOR. DA ARM. INT. P/ CORTANTE..	: SIM



CRITÉRIOS E CONSTANTES

RESISTÊNCIA CARACTERÍSTICA DO CONCRETO...	30.00 MPa
PESO ESPECÍFICO DO CONCRETO.....	25.00 kN/m ³
PESO ESPECÍFICO DO AÇO.....	78.00 kN/m ³
MÓDULO DE DEFORMAÇÃO LONGITUDINAL.....	26071.59 MPa
MÓDULO DE REAÇÃO DO SOLO.....	25.00 MPa/m
COMPRIMENTO DO ELEMENTO FINITO.....	20.00 cm

ELS:

COEFICIENTE DE PONDERAÇÃO PESO PRÓPRIO...	1.00
COEFICIENTE DE PONDERAÇÃO SOLO.....	1.00
COEFICIENTE DE PONDERAÇÃO FISSURAÇÃO....	0.50
COEFICIENTE DE PONDERAÇÃO FADIGA.....	0.80

ELU:

- VmaxHmin:

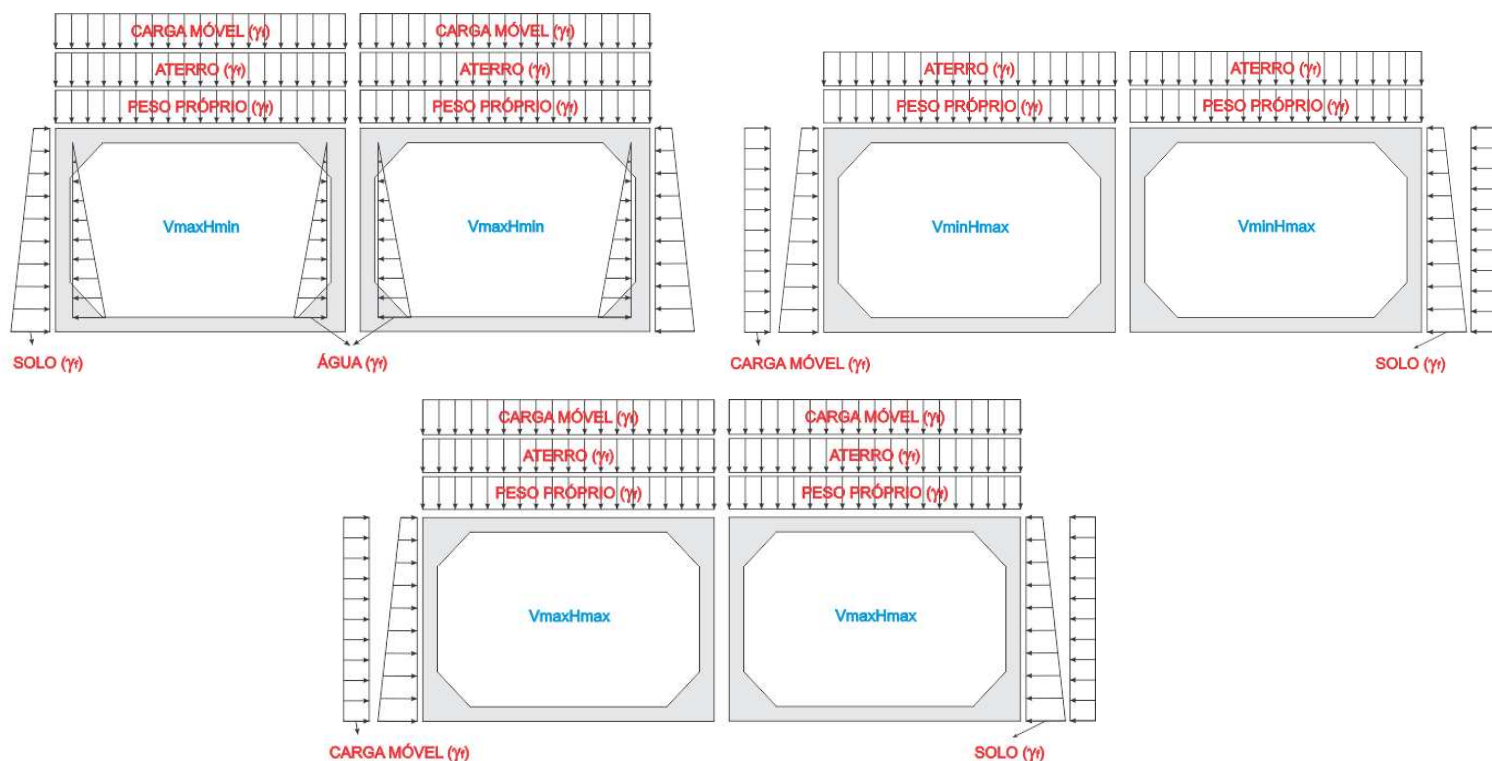
COEFICIENTE DE PONDERAÇÃO CARGA MÓVEL V.:	1.50
COEFICIENTE DE PONDERAÇÃO ATERRO.....	1.35
COEFICIENTE DE PONDERAÇÃO PESO PRÓPRIO..:	1.30
COEFICIENTE DE PONDERAÇÃO SOLO.....	1.00
COEFICIENTE DE PONDERAÇÃO ÁGUA.....	1.20

- VminHmax:

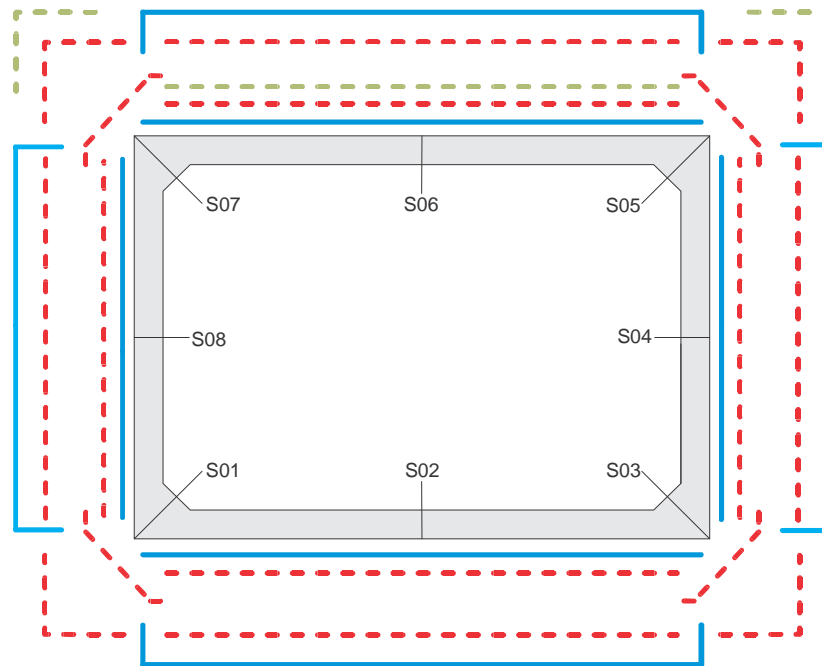
COEFICIENTE DE PONDERAÇÃO ATERRO.....	1.00
COEFICIENTE DE PONDERAÇÃO PESO PRÓPRIO..:	1.00
COEFICIENTE DE PONDERAÇÃO SOLO.....	1.35
COEFICIENTE DE PONDERAÇÃO CARGA MÓVEL H.:	1.50

- VmaxHmax:

COEFICIENTE DE PONDERAÇÃO CARGA MÓVEL V.:	1.50
COEFICIENTE DE PONDERAÇÃO ATERRO.....	1.35
COEFICIENTE DE PONDERAÇÃO PESO PRÓPRIO..:	1.30
COEFICIENTE DE PONDERAÇÃO SOLO.....	1.35
COEFICIENTE DE PONDERAÇÃO CARGA MÓVEL H.:	1.50



ESQUEMA P/ DETALHAMENTO



— TELA SOLDADA (CA60) ARMADURA BÁSICA

- - - BARRAS DE AÇO (CA50) ARMADURA COMPLEMENTAR

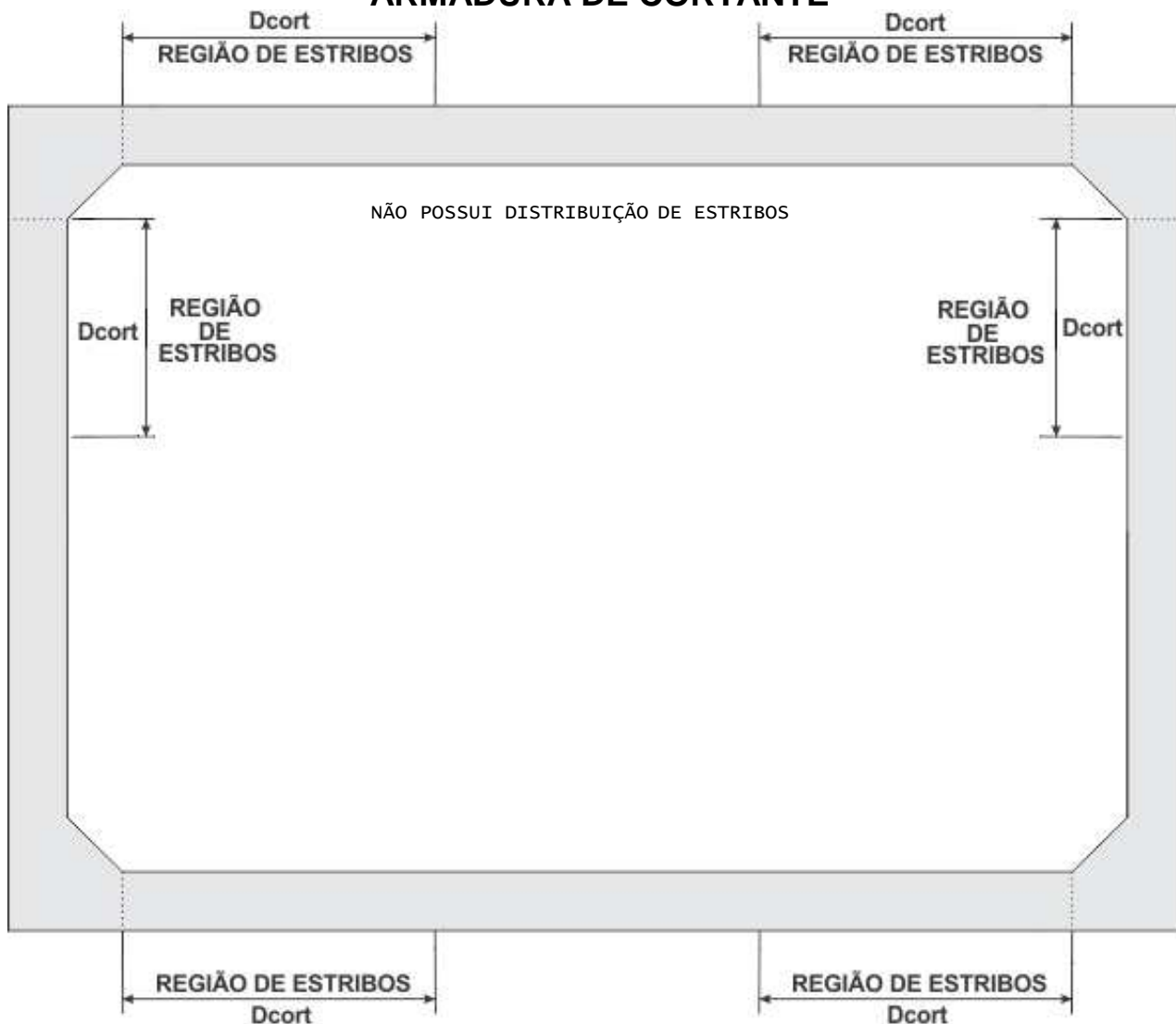
- - - BARRAS DE AÇO (CA50) ARMADURA DE FADIGA

OBS.: VALORES POR METRO DE ADUELA.

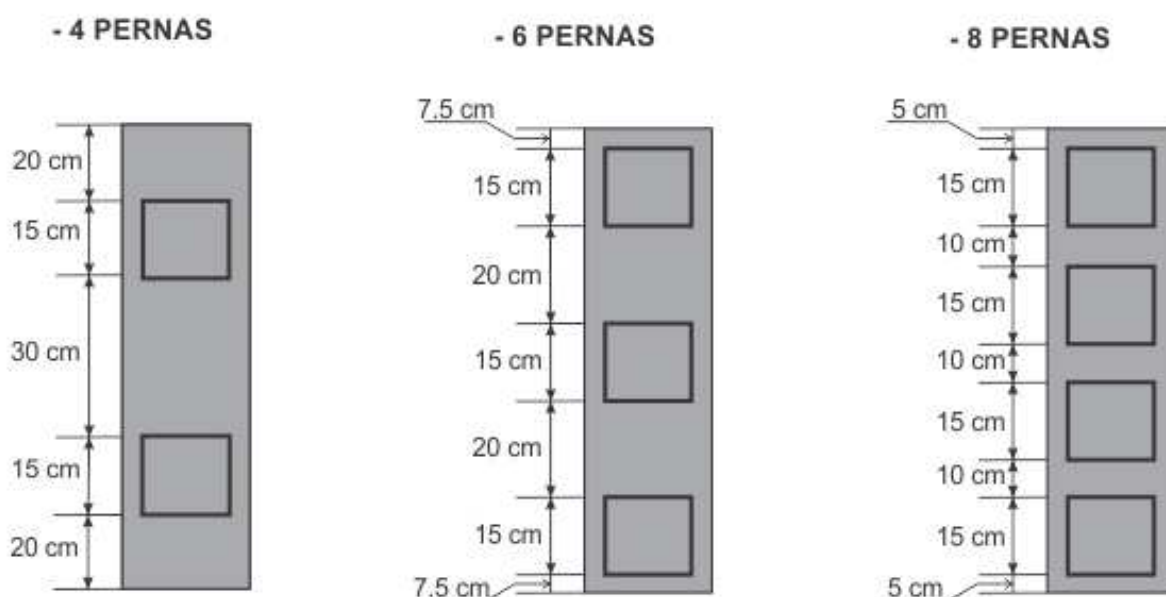
	TELA	ARMADURA COMPLEMENTAR	ARMADURA DE FADIGA
LADO EXTERNO	T-S02: L283	B-S01: 0.22 cm ² de área acima	B-S05: 0.00 cm ² de área acima
	T-S04: L283	B-S02: 0.61 cm ² de área acima	B-S07: 0.00 cm ² de área acima
	T-S06: L283	B-S03: 0.22 cm ² de área acima	
	T-S08: L283	B-S04: 0.61 cm ² de área acima B-S05: 0.22 cm ² de área acima B-S06: 0.61 cm ² de área acima B-S07: 0.22 cm ² de área acima B-S08: 0.61 cm ² de área acima	
LADO INTERNO	T-S02: L283	B-S01: 4 Ø6.30 c/ 31 cm (0.00%)	B-S06: 0.00 cm ² de área acima
	T-S04: L283	B-S02: 0.61 cm ² de área acima	
	T-S06: L283	B-S03: 4 Ø6.30 c/ 31 cm (0.00%)	
	T-S08: L283	B-S04: 0.61 cm ² de área acima B-S05: 4 Ø6.30 c/ 31 cm (0.00%) B-S06: 0.61 cm ² de área acima B-S07: 4 Ø6.30 c/ 31 cm (0.00%) B-S08: 0.61 cm ² de área acima	

NOTA: Os valores entre parênteses representam a percentagem de área de aço que a seção apresenta acima (porcentagem positiva) ou a menos (porcentagem negativa) em relação ao necessário (calculado) para o tipo de armadura correspondente (armadura complementar ou armadura de fadiga) e não em relação a área total de aço na seção que é o resultado das áreas de tela, armadura complementar e armadura de fadiga. Assim sendo, se uma seção apresenta (x %) de área acima ou abaixo para armadura complementar, esta percentagem é calculada em função da área de armadura complementar necessária e não em relação a área total de aço.

ARMADURA DE CORTANTE



DISTRIBUIÇÃO (POR METRO LONGITUDINAL) DOS ESTRIBOS AO LONGO DE UMA FIADA:

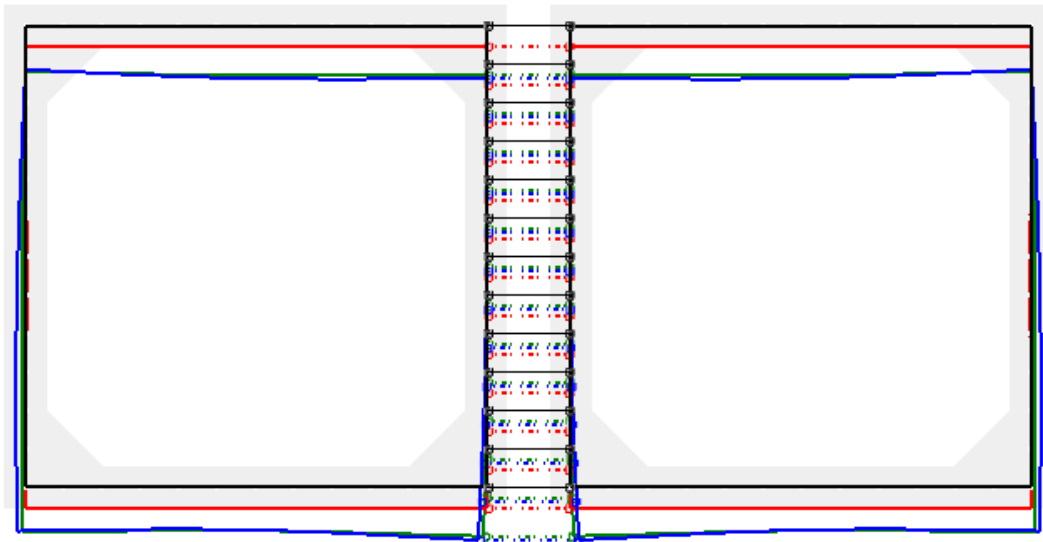
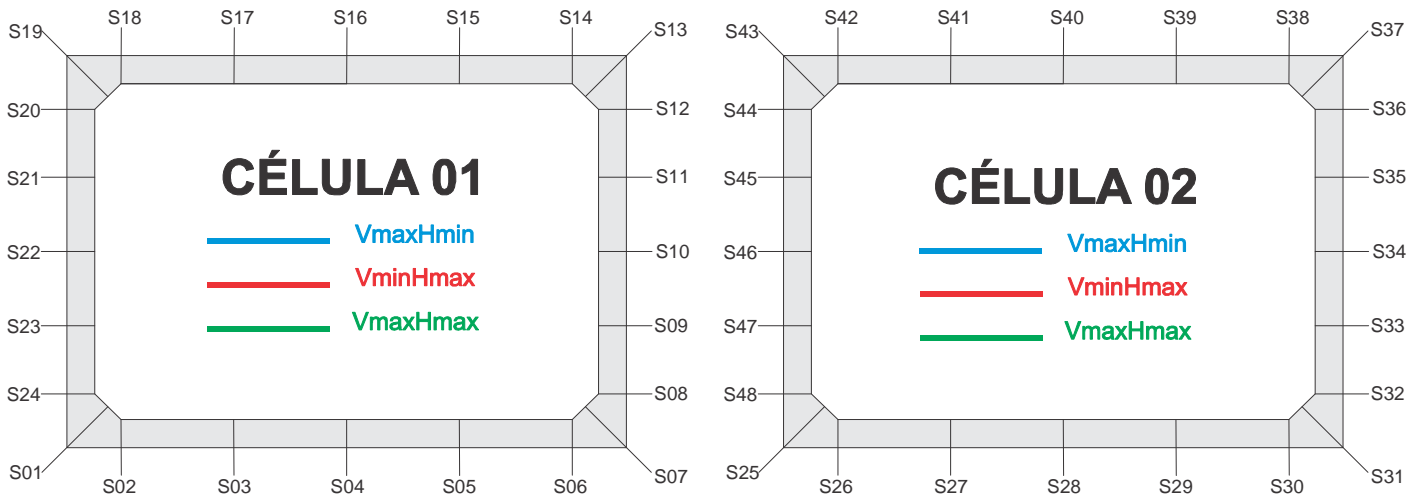


OBSERVAÇÃO:

Quando houver necessidade de armadura transversal, esta deve necessariamente ser colocada na laje de cobertura e na laje de fundo nas regiões apontadas na figura esquemática acima (REGIÃO DE ESTRIBOS). É RECOMENDADO ainda a colocação de armadura transversal nas partes superiores das paredes, repedindo o arranjo da armadura transversal das lajes de cobertura, a partir das quinas, em função de possíveis concentrações de pressões mútuas entre as células.

DESLOCAMENTOS

NOMENCLATURA DAS SEÇÕES PARA VERSÃO COMPLETA DO RELATÓRIO



```
#####
#          SOLICITAÇÕES NORMAIS (ELU)          #
#          VmaxHmin                             #
#####
```

DESLOCAMENTOS NAS SEÇÕES DE INTERESSE NAS DIR. X E Y

SEÇÃO	DIREÇÃO X (m)	DIREÇÃO Y (m)
1	-5.83E-004	-3.05E-003
2	-5.83E-004	-2.97E-003
3	-5.83E-004	-2.92E-003
4	-5.83E-004	-2.97E-003
5	-5.83E-004	-3.14E-003
6	-5.83E-004	-3.40E-003
7	-5.84E-004	-3.69E-003
8	-3.15E-004	-3.69E-003
9	-1.20E-004	-3.69E-003
10	-2.72E-005	-3.70E-003
11	-3.84E-008	-3.70E-003
12	2.51E-006	-3.70E-003
13	-3.80E-006	-3.71E-003
14	-3.73E-006	-3.72E-003
15	-3.59E-006	-3.74E-003
16	-3.45E-006	-3.70E-003
17	-3.31E-006	-3.55E-003
18	-3.17E-006	-3.33E-003
19	-3.10E-006	-3.07E-003
20	-2.57E-004	-3.06E-003
21	-4.69E-004	-3.06E-003
22	-6.09E-004	-3.06E-003
23	-6.73E-004	-3.05E-003
24	-6.54E-004	-3.05E-003
25	5.84E-004	-3.69E-003
26	5.83E-004	-3.40E-003
27	5.83E-004	-3.14E-003
28	5.83E-004	-2.97E-003
29	5.83E-004	-2.92E-003
30	5.83E-004	-2.97E-003
31	5.83E-004	-3.05E-003
32	6.54E-004	-3.05E-003
33	6.73E-004	-3.05E-003
34	6.09E-004	-3.06E-003
35	4.69E-004	-3.06E-003
36	2.57E-004	-3.06E-003
37	3.10E-006	-3.07E-003
38	3.18E-006	-3.33E-003
39	3.31E-006	-3.55E-003
40	3.45E-006	-3.70E-003
41	3.59E-006	-3.74E-003
42	3.73E-006	-3.72E-003
43	3.80E-006	-3.71E-003
44	-2.51E-006	-3.70E-003
45	3.85E-008	-3.70E-003
46	2.72E-005	-3.70E-003
47	1.20E-004	-3.69E-003
48	3.16E-004	-3.69E-003

DESLOCAMENTOS NAS SEÇÕES DE INTERESSE (ROTAÇÃO)	
SEÇÃO	ROTAÇÃO (rad)
1	2.79E-004
2	2.88E-004
3	2.91E-005
4	-4.08E-004
5	-8.28E-004
6	-1.03E-003
7	-1.00E-003
8	-9.30E-004
9	-5.05E-004
10	-1.95E-004
11	-2.93E-005
12	6.09E-006
13	4.19E-005
14	7.94E-005
15	-1.12E-005
16	-3.28E-004
17	-6.96E-004
18	-9.39E-004
19	-9.37E-004
20	-8.99E-004
21	-6.42E-004
22	-3.74E-004
23	-8.65E-005
24	2.29E-004
25	1.00E-003
26	1.03E-003
27	8.28E-004
28	4.08E-004
29	-2.91E-005
30	-2.88E-004
31	-2.79E-004
32	-2.29E-004
33	8.65E-005
34	3.74E-004
35	6.42E-004
36	8.99E-004
37	9.37E-004
38	9.39E-004
39	6.96E-004
40	3.28E-004
41	1.12E-005
42	-7.94E-005
43	-4.19E-005
44	-6.09E-006
45	2.93E-005
46	1.95E-004
47	5.05E-004
48	9.30E-004

```
#####
#          SOLICITAÇÕES NORMAIS (ELU)          #
#          VminHmax                            #
#####
```

DESLOCAMENTOS NAS SEÇÕES DE INTERESSE NAS DIR. X E Y

SEÇÃO	DIREÇÃO X (m)	DIREÇÃO Y (m)
1	1.23E-005	-1.45E-003
2	1.11E-005	-1.46E-003
3	8.68E-006	-1.44E-003
4	6.26E-006	-1.43E-003
5	3.83E-006	-1.43E-003
6	1.41E-006	-1.44E-003
7	1.65E-007	-1.45E-003
8	9.84E-007	-1.45E-003
9	-3.55E-007	-1.45E-003
10	-8.09E-007	-1.45E-003
11	-3.53E-007	-1.45E-003
12	6.85E-007	-1.45E-003
13	2.94E-007	-1.45E-003
14	1.27E-006	-1.46E-003
15	3.18E-006	-1.46E-003
16	5.08E-006	-1.46E-003
17	6.98E-006	-1.45E-003
18	8.89E-006	-1.45E-003
19	9.87E-006	-1.46E-003
20	2.80E-005	-1.46E-003
21	5.45E-005	-1.46E-003
22	6.76E-005	-1.45E-003
23	5.33E-005	-1.45E-003
24	2.71E-005	-1.45E-003
25	-1.65E-007	-1.45E-003
26	-1.41E-006	-1.44E-003
27	-3.83E-006	-1.43E-003
28	-6.26E-006	-1.43E-003
29	-8.68E-006	-1.44E-003
30	-1.11E-005	-1.46E-003
31	-1.23E-005	-1.45E-003
32	-2.71E-005	-1.45E-003
33	-5.33E-005	-1.45E-003
34	-6.76E-005	-1.45E-003
35	-5.45E-005	-1.46E-003
36	-2.80E-005	-1.46E-003
37	-9.87E-006	-1.46E-003
38	-8.89E-006	-1.45E-003
39	-6.98E-006	-1.45E-003
40	-5.08E-006	-1.46E-003
41	-3.18E-006	-1.46E-003
42	-1.27E-006	-1.46E-003
43	-2.94E-007	-1.45E-003
44	-6.85E-007	-1.45E-003
45	3.53E-007	-1.45E-003
46	8.09E-007	-1.45E-003
47	3.55E-007	-1.45E-003
48	-9.84E-007	-1.45E-003

DESLOCAMENTOS NAS SEÇÕES DE INTERESSE (ROTAÇÃO)	
SEÇÃO	ROTAÇÃO (rad)
1	-3.84E-005
2	-1.85E-006
3	6.99E-005
4	2.83E-005
5	-3.57E-005
6	-3.14E-005
7	-1.08E-005
8	3.03E-006
9	3.55E-006
10	-1.26E-007
11	-3.07E-006
12	-2.55E-006
13	6.74E-006
14	2.04E-005
15	1.95E-005
16	-2.48E-005
17	-4.57E-005
18	2.36E-005
19	5.37E-005
20	7.95E-005
21	8.86E-005
22	-2.46E-006
23	-9.21E-005
24	-7.04E-005
25	1.08E-005
26	3.14E-005
27	3.57E-005
28	-2.83E-005
29	-6.99E-005
30	1.85E-006
31	3.84E-005
32	7.04E-005
33	9.21E-005
34	2.46E-006
35	-8.86E-005
36	-7.95E-005
37	-5.37E-005
38	-2.36E-005
39	4.57E-005
40	2.48E-005
41	-1.95E-005
42	-2.04E-005
43	-6.74E-006
44	2.55E-006
45	3.07E-006
46	1.26E-007
47	-3.55E-006
48	-3.03E-006

```
#####
#          SOLICITAÇÕES NORMAIS (ELU)          #
#          VmaxHmax                             #
#####
```

DESLOCAMENTOS NAS SEÇÕES DE INTERESSE NAS DIR. X E Y

SEÇÃO	DIREÇÃO X (m)	DIREÇÃO Y (m)
1	-1.96E-004	-3.14E-003
2	-1.96E-004	-3.07E-003
3	-1.98E-004	-3.01E-003
4	-2.00E-004	-3.02E-003
5	-2.01E-004	-3.12E-003
6	-2.03E-004	-3.27E-003
7	-2.04E-004	-3.42E-003
8	-7.12E-005	-3.42E-003
9	9.32E-007	-3.42E-003
10	1.48E-005	-3.43E-003
11	6.11E-006	-3.43E-003
12	2.20E-006	-3.44E-003
13	-3.44E-006	-3.44E-003
14	-2.80E-006	-3.46E-003
15	-1.56E-006	-3.49E-003
16	-3.09E-007	-3.49E-003
17	9.37E-007	-3.42E-003
18	2.18E-006	-3.30E-003
19	2.82E-006	-3.16E-003
20	-1.24E-004	-3.16E-003
21	-2.16E-004	-3.16E-003
22	-2.67E-004	-3.15E-003
23	-2.86E-004	-3.15E-003
24	-2.60E-004	-3.15E-003
25	2.04E-004	-3.42E-003
26	2.03E-004	-3.27E-003
27	2.01E-004	-3.12E-003
28	2.00E-004	-3.02E-003
29	1.98E-004	-3.01E-003
30	1.96E-004	-3.07E-003
31	1.96E-004	-3.14E-003
32	2.60E-004	-3.15E-003
33	2.86E-004	-3.15E-003
34	2.67E-004	-3.15E-003
35	2.16E-004	-3.16E-003
36	1.24E-004	-3.16E-003
37	-2.82E-006	-3.16E-003
38	-2.18E-006	-3.30E-003
39	-9.37E-007	-3.42E-003
40	3.09E-007	-3.49E-003
41	1.56E-006	-3.49E-003
42	2.80E-006	-3.46E-003
43	3.44E-006	-3.44E-003
44	-2.20E-006	-3.44E-003
45	-6.11E-006	-3.43E-003
46	-1.48E-005	-3.43E-003
47	-9.32E-007	-3.42E-003
48	7.12E-005	-3.42E-003

DESLOCAMENTOS NAS SEÇÕES DE INTERESSE (ROTAÇÃO)	
SEÇÃO	ROTAÇÃO (rad)
1	2.55E-004
2	2.79E-004
3	1.25E-004
4	-2.00E-004
5	-4.96E-004
6	-5.61E-004
7	-5.14E-004
8	-4.37E-004
9	-1.27E-004
10	8.46E-006
11	3.72E-005
12	2.65E-006
13	4.17E-005
14	9.27E-005
15	9.89E-005
16	-1.15E-004
17	-3.73E-004
18	-4.99E-004
19	-4.79E-004
20	-4.36E-004
21	-2.50E-004
22	-1.27E-004
23	4.20E-007
24	2.05E-004
25	5.14E-004
26	5.61E-004
27	4.96E-004
28	2.00E-004
29	-1.25E-004
30	-2.79E-004
31	-2.55E-004
32	-2.05E-004
33	-4.20E-007
34	1.27E-004
35	2.50E-004
36	4.36E-004
37	4.79E-004
38	4.99E-004
39	3.73E-004
40	1.15E-004
41	-9.89E-005
42	-9.27E-005
43	-4.17E-005
44	-2.65E-006
45	-3.72E-005
46	-8.46E-006
47	1.27E-004
48	4.37E-004

```
#####
#          SOLICITAÇÕES TANGENCIAIS (ELU)          #
#          VmaxHmin                                #
#####
```

DESLOCAMENTOS NAS SEÇÕES DE INTERESSE NAS DIR. X E Y

SEÇÃO	DIREÇÃO X (m)	DIREÇÃO Y (m)
1	-6.12E-004	-3.05E-003
2	-6.12E-004	-2.96E-003
3	-6.12E-004	-2.90E-003
4	-6.12E-004	-2.95E-003
5	-6.13E-004	-3.13E-003
6	-6.13E-004	-3.43E-003
7	-6.13E-004	-3.76E-003
8	-2.95E-004	-3.77E-003
9	-8.65E-005	-3.78E-003
10	-2.16E-005	-3.79E-003
11	-3.24E-005	-3.79E-003
12	-4.05E-005	-3.80E-003
13	-4.00E-005	-3.81E-003
14	-3.99E-005	-3.82E-003
15	-3.97E-005	-3.82E-003
16	-3.95E-005	-3.76E-003
17	-3.93E-005	-3.59E-003
18	-3.91E-005	-3.34E-003
19	-3.91E-005	-3.07E-003
20	-3.08E-004	-3.07E-003
21	-5.29E-004	-3.06E-003
22	-6.70E-004	-3.06E-003
23	-7.27E-004	-3.06E-003
24	-6.97E-004	-3.05E-003
25	6.13E-004	-3.74E-003
26	6.13E-004	-3.43E-003
27	6.12E-004	-3.15E-003
28	6.12E-004	-2.95E-003
29	6.12E-004	-2.89E-003
30	6.12E-004	-2.95E-003
31	6.12E-004	-3.05E-003
32	7.06E-004	-3.06E-003
33	7.34E-004	-3.07E-003
34	6.60E-004	-3.07E-003
35	4.98E-004	-3.08E-003
36	2.56E-004	-3.09E-003
37	-3.30E-005	-3.09E-003
38	-3.29E-005	-3.38E-003
39	-3.28E-005	-3.63E-003
40	-3.26E-005	-3.78E-003
41	-3.25E-005	-3.81E-003
42	-3.24E-005	-3.79E-003
43	-3.23E-005	-3.76E-003
44	-4.48E-005	-3.76E-003
45	-4.25E-005	-3.76E-003
46	-7.70E-006	-3.75E-003
47	1.01E-004	-3.75E-003
48	3.18E-004	-3.74E-003

DESLOCAMENTOS NAS SEÇÕES DE INTERESSE (ROTAÇÃO)	
SEÇÃO	ROTAÇÃO (rad)
1	3.29E-004
2	3.37E-004
3	5.34E-005
4	-4.29E-004
5	-9.16E-004
6	-1.21E-003
7	-1.20E-003
8	-1.09E-003
9	-4.61E-004
10	-5.23E-005
11	8.08E-005
12	-2.25E-005
13	2.79E-005
14	5.72E-005
15	-7.22E-005
16	-4.09E-004
17	-7.78E-004
18	-1.00E-003
19	-9.96E-004
20	-9.51E-004
21	-6.58E-004
22	-3.62E-004
23	-5.24E-005
24	2.77E-004
25	1.10E-003
26	1.13E-003
27	9.18E-004
28	4.65E-004
29	-2.63E-005
30	-3.64E-004
31	-3.70E-004
32	-3.04E-004
33	9.25E-005
34	4.36E-004
35	7.39E-004
36	1.02E-003
37	1.07E-003
38	1.05E-003
39	7.35E-004
40	3.19E-004
41	-2.11E-005
42	-1.08E-004
43	-6.68E-005
44	-2.48E-005
45	4.32E-005
46	2.36E-004
47	5.73E-004
48	1.02E-003

```
#####
#          SOLICITAÇÕES TANGENCIAIS (ELU)          #
#          VminHmax                                #
#####
```

DESLOCAMENTOS NAS SEÇÕES DE INTERESSE NAS DIR. X E Y

SEÇÃO	DIREÇÃO X (m)	DIREÇÃO Y (m)
1	1.23E-005	-1.45E-003
2	1.10E-005	-1.46E-003
3	8.60E-006	-1.44E-003
4	6.18E-006	-1.43E-003
5	3.76E-006	-1.43E-003
6	1.34E-006	-1.44E-003
7	9.05E-008	-1.45E-003
8	8.00E-007	-1.45E-003
9	-1.63E-006	-1.45E-003
10	-2.36E-006	-1.46E-003
11	-1.41E-006	-1.46E-003
12	7.74E-007	-1.46E-003
13	1.04E-006	-1.46E-003
14	2.02E-006	-1.47E-003
15	3.92E-006	-1.47E-003
16	5.83E-006	-1.47E-003
17	7.73E-006	-1.46E-003
18	9.64E-006	-1.45E-003
19	1.06E-005	-1.46E-003
20	2.72E-005	-1.46E-003
21	5.27E-005	-1.46E-003
22	6.53E-005	-1.46E-003
23	5.12E-005	-1.45E-003
24	2.58E-005	-1.45E-003
25	-9.06E-008	-1.45E-003
26	-1.34E-006	-1.44E-003
27	-3.76E-006	-1.43E-003
28	-6.18E-006	-1.43E-003
29	-8.60E-006	-1.44E-003
30	-1.10E-005	-1.46E-003
31	-1.23E-005	-1.45E-003
32	-3.24E-005	-1.45E-003
33	-7.81E-005	-1.46E-003
34	-1.04E-004	-1.46E-003
35	-8.07E-005	-1.46E-003
36	-3.50E-005	-1.47E-003
37	-9.06E-006	-1.47E-003
38	-8.08E-006	-1.45E-003
39	-6.18E-006	-1.46E-003
40	-4.27E-006	-1.46E-003
41	-2.36E-006	-1.46E-003
42	-4.56E-007	-1.46E-003
43	5.25E-007	-1.45E-003
44	-6.22E-007	-1.45E-003
45	-4.49E-007	-1.45E-003
46	-3.37E-007	-1.45E-003
47	-5.70E-007	-1.45E-003
48	-1.23E-006	-1.45E-003

DESLOCAMENTOS NAS SEÇÕES DE INTERESSE (ROTAÇÃO)	
SEÇÃO	ROTAÇÃO (rad)
1	-3.40E-005
2	2.61E-006
3	7.41E-005
4	3.07E-005
5	-3.64E-005
6	-3.68E-005
7	-1.71E-005
8	7.73E-006
9	6.06E-006
10	-5.88E-007
11	-6.13E-006
12	-7.60E-006
13	8.80E-006
14	2.17E-005
15	1.66E-005
16	-3.03E-005
17	-5.22E-005
18	1.76E-005
19	4.80E-005
20	7.42E-005
21	8.59E-005
22	-2.77E-006
23	-9.01E-005
24	-6.63E-005
25	1.15E-005
26	3.14E-005
27	3.31E-005
28	-3.13E-005
29	-7.12E-005
30	4.55E-006
31	4.19E-005
32	1.08E-004
33	1.68E-004
34	5.04E-006
35	-1.60E-004
36	-1.23E-004
37	-6.87E-005
38	-3.73E-005
39	3.84E-005
40	2.15E-005
41	-2.10E-005
42	-2.25E-005
43	-9.18E-006
44	-6.33E-007
45	7.74E-007
46	-8.63E-008
47	-1.74E-006
48	-1.14E-006

```
#####
#          SOLICITAÇÕES TANGENCIAIS (ELU)          #
#          VmaxHmax                                #
#####
```

DESLOCAMENTOS NAS SEÇÕES DE INTERESSE NAS DIR. X E Y

SEÇÃO	DIREÇÃO X (m)	DIREÇÃO Y (m)
1	-2.32E-004	-3.14E-003
2	-2.33E-004	-3.06E-003
3	-2.35E-004	-2.99E-003
4	-2.36E-004	-3.00E-003
5	-2.38E-004	-3.11E-003
6	-2.40E-004	-3.29E-003
7	-2.40E-004	-3.48E-003
8	-7.51E-005	-3.48E-003
9	-4.01E-006	-3.49E-003
10	-8.34E-006	-3.50E-003
11	-3.08E-005	-3.51E-003
12	-3.17E-005	-3.51E-003
13	-2.88E-005	-3.52E-003
14	-2.82E-005	-3.53E-003
15	-2.69E-005	-3.55E-003
16	-2.56E-005	-3.54E-003
17	-2.43E-005	-3.45E-003
18	-2.31E-005	-3.31E-003
19	-2.24E-005	-3.16E-003
20	-1.63E-004	-3.16E-003
21	-2.65E-004	-3.15E-003
22	-3.19E-004	-3.15E-003
23	-3.36E-004	-3.15E-003
24	-3.04E-004	-3.14E-003
25	2.40E-004	-3.46E-003
26	2.40E-004	-3.29E-003
27	2.38E-004	-3.12E-003
28	2.36E-004	-3.01E-003
29	2.35E-004	-2.99E-003
30	2.33E-004	-3.06E-003
31	2.32E-004	-3.14E-003
32	3.06E-004	-3.15E-003
33	3.23E-004	-3.15E-003
34	2.90E-004	-3.16E-003
35	2.29E-004	-3.17E-003
36	1.24E-004	-3.17E-003
37	-2.80E-005	-3.18E-003
38	-2.74E-005	-3.34E-003
39	-2.61E-005	-3.48E-003
40	-2.49E-005	-3.56E-003
41	-2.36E-005	-3.55E-003
42	-2.24E-005	-3.51E-003
43	-2.18E-005	-3.48E-003
44	-3.62E-005	-3.48E-003
45	-4.18E-005	-3.48E-003
46	-3.90E-005	-3.47E-003
47	-6.22E-006	-3.47E-003
48	8.66E-005	-3.46E-003

DESLOCAMENTOS NAS SEÇÕES DE INTERESSE (ROTAÇÃO)	
SEÇÃO	ROTAÇÃO (rad)
1	2.83E-004
2	3.07E-004
3	1.37E-004
4	-2.19E-004
5	-5.62E-004
6	-6.90E-004
7	-6.55E-004
8	-5.27E-004
9	-6.91E-005
10	7.47E-005
11	6.29E-005
12	-3.80E-005
13	2.61E-005
14	7.11E-005
15	4.83E-005
16	-1.81E-004
17	-4.40E-004
18	-5.55E-004
19	-5.32E-004
20	-4.84E-004
21	-2.72E-004
22	-1.29E-004
23	1.52E-005
24	2.32E-004
25	5.91E-004
26	6.38E-004
27	5.61E-004
28	2.41E-004
29	-1.18E-004
30	-3.18E-004
31	-3.02E-004
32	-2.22E-004
33	5.46E-005
34	1.73E-004
35	2.81E-004
36	5.14E-004
37	5.80E-004
38	5.90E-004
39	4.12E-004
40	1.17E-004
41	-1.21E-004
42	-1.25E-004
43	-7.43E-005
44	-3.31E-005
45	-1.62E-005
46	5.09E-005
47	2.01E-004
48	5.14E-004

```
#####
#                VERIFICAÇÃO DA FADIGA (ELS)                #
#                VmaxHmin                                    #
#####
```

DESLOCAMENTOS NAS SEÇÕES DE INTERESSE NAS DIR. X E Y

SEÇÃO	DIREÇÃO X (m)	DIREÇÃO Y (m)
1	-1.63E-004	-2.09E-003
2	-1.64E-004	-2.04E-003
3	-1.64E-004	-2.00E-003
4	-1.65E-004	-2.01E-003
5	-1.66E-004	-2.08E-003
6	-1.67E-004	-2.20E-003
7	-1.68E-004	-2.31E-003
8	-6.18E-005	-2.32E-003
9	2.20E-007	-2.32E-003
10	1.34E-005	-2.32E-003
11	5.54E-006	-2.32E-003
12	1.34E-006	-2.33E-003
13	-2.42E-006	-2.33E-003
14	-2.15E-006	-2.34E-003
15	-1.63E-006	-2.36E-003
16	-1.10E-006	-2.36E-003
17	-5.74E-007	-2.30E-003
18	-4.84E-008	-2.21E-003
19	2.22E-007	-2.11E-003
20	-9.94E-005	-2.10E-003
21	-1.75E-004	-2.10E-003
22	-2.18E-004	-2.10E-003
23	-2.31E-004	-2.10E-003
24	-2.11E-004	-2.09E-003
25	1.68E-004	-2.31E-003
26	1.67E-004	-2.20E-003
27	1.66E-004	-2.08E-003
28	1.65E-004	-2.01E-003
29	1.64E-004	-2.00E-003
30	1.64E-004	-2.04E-003
31	1.63E-004	-2.09E-003
32	2.11E-004	-2.09E-003
33	2.31E-004	-2.10E-003
34	2.18E-004	-2.10E-003
35	1.75E-004	-2.10E-003
36	9.94E-005	-2.10E-003
37	-2.22E-007	-2.11E-003
38	4.85E-008	-2.21E-003
39	5.74E-007	-2.30E-003
40	1.10E-006	-2.36E-003
41	1.63E-006	-2.36E-003
42	2.15E-006	-2.34E-003
43	2.42E-006	-2.33E-003
44	-1.34E-006	-2.33E-003
45	-5.54E-006	-2.32E-003
46	-1.34E-005	-2.32E-003
47	-2.20E-007	-2.32E-003
48	6.18E-005	-2.32E-003

DESLOCAMENTOS NAS SEÇÕES DE INTERESSE (ROTAÇÃO)	
SEÇÃO	ROTAÇÃO (rad)
1	1.86E-004
2	1.99E-004
3	7.63E-005
4	-1.58E-004
5	-3.73E-004
6	-4.34E-004
7	-4.05E-004
8	-3.54E-004
9	-1.18E-004
10	6.28E-006
11	3.51E-005
12	2.45E-006
13	2.72E-005
14	5.89E-005
15	5.30E-005
16	-9.76E-005
17	-2.80E-004
18	-3.82E-004
19	-3.73E-004
20	-3.46E-004
21	-2.10E-004
22	-1.03E-004
23	6.04E-006
24	1.54E-004
25	4.05E-004
26	4.34E-004
27	3.73E-004
28	1.58E-004
29	-7.63E-005
30	-1.99E-004
31	-1.86E-004
32	-1.54E-004
33	-6.04E-006
34	1.03E-004
35	2.10E-004
36	3.46E-004
37	3.73E-004
38	3.82E-004
39	2.80E-004
40	9.76E-005
41	-5.30E-005
42	-5.89E-005
43	-2.72E-005
44	-2.45E-006
45	-3.51E-005
46	-6.28E-006
47	1.18E-004
48	3.54E-004

```
#####
#                VERIFICAÇÃO DA FADIGA (ELS)                #
#                VminHmax                                    #
#####
```

DESLOCAMENTOS NAS SEÇÕES DE INTERESSE NAS DIR. X E Y

SEÇÃO	DIREÇÃO X (m)	DIREÇÃO Y (m)
1	1.90E-006	-1.46E-003
2	1.04E-006	-1.45E-003
3	-6.24E-007	-1.43E-003
4	-2.29E-006	-1.42E-003
5	-3.96E-006	-1.43E-003
6	-5.63E-006	-1.45E-003
7	-6.48E-006	-1.47E-003
8	7.27E-007	-1.47E-003
9	1.10E-007	-1.47E-003
10	-6.53E-007	-1.47E-003
11	-2.55E-007	-1.47E-003
12	8.93E-007	-1.47E-003
13	-6.16E-007	-1.48E-003
14	1.43E-008	-1.48E-003
15	1.24E-006	-1.50E-003
16	2.46E-006	-1.50E-003
17	3.69E-006	-1.49E-003
18	4.91E-006	-1.48E-003
19	5.54E-006	-1.47E-003
20	1.82E-006	-1.47E-003
21	7.29E-006	-1.47E-003
22	1.06E-005	-1.47E-003
23	3.14E-006	-1.46E-003
24	-3.98E-006	-1.46E-003
25	6.48E-006	-1.47E-003
26	5.63E-006	-1.45E-003
27	3.96E-006	-1.43E-003
28	2.29E-006	-1.42E-003
29	6.24E-007	-1.43E-003
30	-1.04E-006	-1.45E-003
31	-1.90E-006	-1.46E-003
32	3.98E-006	-1.46E-003
33	-3.14E-006	-1.46E-003
34	-1.06E-005	-1.47E-003
35	-7.29E-006	-1.47E-003
36	-1.82E-006	-1.47E-003
37	-5.54E-006	-1.47E-003
38	-4.91E-006	-1.48E-003
39	-3.69E-006	-1.49E-003
40	-2.46E-006	-1.50E-003
41	-1.24E-006	-1.50E-003
42	-1.43E-008	-1.48E-003
43	6.16E-007	-1.48E-003
44	-8.93E-007	-1.47E-003
45	2.55E-007	-1.47E-003
46	6.53E-007	-1.47E-003
47	-1.10E-007	-1.47E-003
48	-7.27E-007	-1.47E-003

DESLOCAMENTOS NAS SEÇÕES DE INTERESSE (ROTAÇÃO)	
SEÇÃO	ROTAÇÃO (rad)
1	3.36E-005
2	5.83E-005
3	7.16E-005
4	-4.47E-006
5	-7.96E-005
6	-6.35E-005
7	-3.82E-005
8	-1.36E-005
9	5.05E-006
10	5.84E-007
11	-3.39E-006
12	-8.75E-007
13	1.30E-005
14	3.25E-005
15	4.93E-005
16	-1.97E-006
17	-5.45E-005
18	-4.14E-005
19	-2.28E-005
20	-2.72E-006
21	2.66E-005
22	-8.10E-006
23	-3.93E-005
24	6.97E-006
25	3.82E-005
26	6.35E-005
27	7.96E-005
28	4.47E-006
29	-7.16E-005
30	-5.83E-005
31	-3.36E-005
32	-6.97E-006
33	3.93E-005
34	8.10E-006
35	-2.66E-005
36	2.72E-006
37	2.28E-005
38	4.14E-005
39	5.45E-005
40	1.97E-006
41	-4.93E-005
42	-3.25E-005
43	-1.30E-005
44	8.75E-007
45	3.39E-006
46	-5.84E-007
47	-5.05E-006
48	1.36E-005

```
#####
#                VERIFICAÇÃO DA FADIGA (ELS)                #
#                VmaxHmax                                    #
#####
```

DESLOCAMENTOS NAS SEÇÕES DE INTERESSE NAS DIR. X E Y

SEÇÃO	DIREÇÃO X (m)	DIREÇÃO Y (m)
1	-1.23E-004	-2.10E-003
2	-1.23E-004	-2.05E-003
3	-1.25E-004	-2.01E-003
4	-1.26E-004	-2.02E-003
5	-1.27E-004	-2.08E-003
6	-1.28E-004	-2.18E-003
7	-1.29E-004	-2.27E-003
8	-4.43E-005	-2.27E-003
9	6.90E-007	-2.28E-003
10	9.15E-006	-2.28E-003
11	3.76E-006	-2.28E-003
12	1.42E-006	-2.29E-003
13	-2.21E-006	-2.29E-003
14	-1.80E-006	-2.30E-003
15	-9.91E-007	-2.32E-003
16	-1.85E-007	-2.32E-003
17	6.22E-007	-2.28E-003
18	1.43E-006	-2.20E-003
19	1.84E-006	-2.11E-003
20	-7.86E-005	-2.11E-003
21	-1.37E-004	-2.11E-003
22	-1.69E-004	-2.11E-003
23	-1.81E-004	-2.11E-003
24	-1.65E-004	-2.10E-003
25	1.29E-004	-2.27E-003
26	1.28E-004	-2.18E-003
27	1.27E-004	-2.08E-003
28	1.26E-004	-2.02E-003
29	1.25E-004	-2.01E-003
30	1.23E-004	-2.05E-003
31	1.23E-004	-2.10E-003
32	1.65E-004	-2.10E-003
33	1.81E-004	-2.11E-003
34	1.69E-004	-2.11E-003
35	1.37E-004	-2.11E-003
36	7.86E-005	-2.11E-003
37	-1.84E-006	-2.11E-003
38	-1.43E-006	-2.20E-003
39	-6.21E-007	-2.28E-003
40	1.85E-007	-2.32E-003
41	9.91E-007	-2.32E-003
42	1.80E-006	-2.30E-003
43	2.21E-006	-2.29E-003
44	-1.42E-006	-2.29E-003
45	-3.76E-006	-2.28E-003
46	-9.15E-006	-2.28E-003
47	-6.90E-007	-2.28E-003
48	4.43E-005	-2.27E-003

DESLOCAMENTOS NAS SEÇÕES DE INTERESSE (ROTAÇÃO)	
SEÇÃO	ROTAÇÃO (rad)
1	1.67E-004
2	1.83E-004
3	8.48E-005
4	-1.27E-004
5	-3.19E-004
6	-3.59E-004
7	-3.27E-004
8	-2.77E-004
9	-7.80E-005
10	5.43E-006
11	2.28E-005
12	1.67E-006
13	2.69E-005
14	5.98E-005
15	6.49E-005
16	-7.12E-005
17	-2.36E-004
18	-3.17E-004
19	-3.04E-004
20	-2.76E-004
21	-1.58E-004
22	-8.13E-005
23	-5.34E-007
24	1.33E-004
25	3.27E-004
26	3.59E-004
27	3.19E-004
28	1.27E-004
29	-8.48E-005
30	-1.83E-004
31	-1.67E-004
32	-1.33E-004
33	5.34E-007
34	8.13E-005
35	1.58E-004
36	2.76E-004
37	3.04E-004
38	3.17E-004
39	2.36E-004
40	7.12E-005
41	-6.49E-005
42	-5.98E-005
43	-2.69E-005
44	-1.67E-006
45	-2.28E-005
46	-5.43E-006
47	7.80E-005
48	2.77E-004

```
#####
#                VERIFICAÇÃO DA FADIGA (ELS)                #
#                VminHmin                                    #
#####
```

DESLOCAMENTOS NAS SEÇÕES DE INTERESSE NAS DIR. X E Y

SEÇÃO	DIREÇÃO X (m)	DIREÇÃO Y (m)
1	-1.79E-004	-1.72E-003
2	-1.80E-004	-1.59E-003
3	-1.80E-004	-1.47E-003
4	-1.81E-004	-1.39E-003
5	-1.82E-004	-1.35E-003
6	-1.83E-004	-1.33E-003
7	-1.83E-004	-1.32E-003
8	-1.99E-004	-1.32E-003
9	-2.36E-004	-1.32E-003
10	-2.97E-004	-1.32E-003
11	-3.79E-004	-1.33E-003
12	-4.84E-004	-1.33E-003
13	-6.05E-004	-1.33E-003
14	-6.05E-004	-1.45E-003
15	-6.04E-004	-1.56E-003
16	-6.04E-004	-1.65E-003
17	-6.03E-004	-1.69E-003
18	-6.02E-004	-1.71E-003
19	-6.02E-004	-1.73E-003
20	-5.81E-004	-1.73E-003
21	-5.42E-004	-1.72E-003
22	-4.80E-004	-1.72E-003
23	-4.00E-004	-1.72E-003
24	-2.99E-004	-1.72E-003
25	1.83E-004	-5.26E-004
26	1.83E-004	-3.80E-004
27	1.83E-004	-2.37E-004
28	1.83E-004	-1.01E-004
29	1.83E-004	2.77E-005
30	1.83E-004	1.53E-004
31	1.83E-004	2.76E-004
32	5.93E-005	2.76E-004
33	-6.65E-005	2.76E-004
34	-1.96E-004	2.76E-004
35	-3.28E-004	2.76E-004
36	-4.65E-004	2.76E-004
37	-6.05E-004	2.76E-004
38	-6.05E-004	1.36E-004
39	-6.05E-004	-4.94E-006
40	-6.05E-004	-1.44E-004
41	-6.05E-004	-2.79E-004
42	-6.05E-004	-4.06E-004
43	-6.05E-004	-5.27E-004
44	-4.85E-004	-5.27E-004
45	-3.66E-004	-5.27E-004
46	-2.39E-004	-5.27E-004
47	-1.05E-004	-5.27E-004
48	3.72E-005	-5.27E-004

DESLOCAMENTOS NAS SEÇÕES DE INTERESSE (ROTAÇÃO)	
SEÇÃO	ROTAÇÃO (rad)
1	4.47E-004
2	4.59E-004
3	3.87E-004
4	2.32E-004
5	8.55E-005
6	3.31E-005
7	4.79E-005
8	7.37E-005
9	1.84E-004
10	2.59E-004
11	3.36E-004
12	4.31E-004
13	4.44E-004
14	4.47E-004
15	3.64E-004
16	2.26E-004
17	1.01E-004
18	5.58E-005
19	6.75E-005
20	8.99E-005
21	1.90E-004
22	2.57E-004
23	3.22E-004
24	4.23E-004
25	5.33E-004
26	5.32E-004
27	5.08E-004
28	4.79E-004
29	4.59E-004
30	4.50E-004
31	4.51E-004
32	4.52E-004
33	4.63E-004
34	4.76E-004
35	4.90E-004
36	5.06E-004
37	5.09E-004
38	5.10E-004
39	5.11E-004
40	5.01E-004
41	4.78E-004
42	4.44E-004
43	4.37E-004
44	4.31E-004
45	4.47E-004
46	4.76E-004
47	5.03E-004
48	5.29E-004

```
#####
#          VERIFICAÇÃO DA FISSURAÇÃO (ELS)          #
#          VmaxHmin          #
#####
```

DESLOCAMENTOS NAS SEÇÕES DE INTERESSE NAS DIR. X E Y

SEÇÃO	DIREÇÃO X (m)	DIREÇÃO Y (m)
1	-1.25E-004	-1.85E-003
2	-1.25E-004	-1.81E-003
3	-1.26E-004	-1.77E-003
4	-1.27E-004	-1.78E-003
5	-1.28E-004	-1.84E-003
6	-1.29E-004	-1.93E-003
7	-1.29E-004	-2.03E-003
8	-4.63E-005	-2.03E-003
9	4.01E-007	-2.03E-003
10	9.85E-006	-2.03E-003
11	4.06E-006	-2.03E-003
12	1.17E-006	-2.04E-003
13	-2.01E-006	-2.04E-003
14	-1.74E-006	-2.05E-003
15	-1.22E-006	-2.06E-003
16	-6.96E-007	-2.06E-003
17	-1.74E-007	-2.02E-003
18	3.47E-007	-1.95E-003
19	6.15E-007	-1.86E-003
20	-7.77E-005	-1.86E-003
21	-1.36E-004	-1.86E-003
22	-1.69E-004	-1.86E-003
23	-1.81E-004	-1.86E-003
24	-1.64E-004	-1.86E-003
25	1.29E-004	-2.03E-003
26	1.29E-004	-1.93E-003
27	1.28E-004	-1.84E-003
28	1.27E-004	-1.78E-003
29	1.26E-004	-1.77E-003
30	1.25E-004	-1.81E-003
31	1.25E-004	-1.85E-003
32	1.64E-004	-1.86E-003
33	1.81E-004	-1.86E-003
34	1.69E-004	-1.86E-003
35	1.36E-004	-1.86E-003
36	7.77E-005	-1.86E-003
37	-6.15E-007	-1.86E-003
38	-3.47E-007	-1.95E-003
39	1.74E-007	-2.02E-003
40	6.96E-007	-2.06E-003
41	1.22E-006	-2.06E-003
42	1.74E-006	-2.05E-003
43	2.01E-006	-2.04E-003
44	-1.17E-006	-2.04E-003
45	-4.06E-006	-2.03E-003
46	-9.85E-006	-2.03E-003
47	-4.01E-007	-2.03E-003
48	4.63E-005	-2.03E-003

DESLOCAMENTOS NAS SEÇÕES DE INTERESSE (ROTAÇÃO)	
SEÇÃO	ROTAÇÃO (rad)
1	1.55E-004
2	1.68E-004
3	7.11E-005
4	-1.24E-004
5	-3.02E-004
6	-3.46E-004
7	-3.20E-004
8	-2.75E-004
9	-8.56E-005
10	5.09E-006
11	2.53E-005
12	1.86E-006
13	2.31E-005
14	5.05E-005
15	4.97E-005
16	-7.32E-005
17	-2.23E-004
18	-3.03E-004
19	-2.94E-004
20	-2.71E-004
21	-1.62E-004
22	-8.11E-005
23	3.00E-006
24	1.27E-004
25	3.20E-004
26	3.46E-004
27	3.02E-004
28	1.24E-004
29	-7.11E-005
30	-1.68E-004
31	-1.55E-004
32	-1.27E-004
33	-3.00E-006
34	8.11E-005
35	1.62E-004
36	2.71E-004
37	2.94E-004
38	3.03E-004
39	2.23E-004
40	7.32E-005
41	-4.97E-005
42	-5.05E-005
43	-2.31E-005
44	-1.86E-006
45	-2.53E-005
46	-5.09E-006
47	8.56E-005
48	2.75E-004

```
#####
#          VERIFICAÇÃO DA FISSURAÇÃO (ELS)          #
#          VminHmax                                  #
#####
```

DESLOCAMENTOS NAS SEÇÕES DE INTERESSE NAS DIR. X E Y

SEÇÃO	DIREÇÃO X (m)	DIREÇÃO Y (m)
1	-2.39E-006	-1.46E-003
2	-3.18E-006	-1.45E-003
3	-4.70E-006	-1.42E-003
4	-6.22E-006	-1.42E-003
5	-7.75E-006	-1.43E-003
6	-9.27E-006	-1.46E-003
7	-1.01E-005	-1.47E-003
8	3.00E-007	-1.48E-003
9	2.27E-007	-1.48E-003
10	-6.63E-007	-1.48E-003
11	-2.54E-007	-1.48E-003
12	9.28E-007	-1.48E-003
13	-8.02E-007	-1.48E-003
14	-2.53E-007	-1.49E-003
15	8.13E-007	-1.50E-003
16	1.88E-006	-1.51E-003
17	2.95E-006	-1.50E-003
18	4.01E-006	-1.48E-003
19	4.56E-006	-1.47E-003
20	-4.77E-006	-1.47E-003
21	-4.40E-006	-1.47E-003
22	-3.37E-006	-1.47E-003
23	-9.33E-006	-1.47E-003
24	-1.25E-005	-1.46E-003
25	1.01E-005	-1.47E-003
26	9.27E-006	-1.46E-003
27	7.75E-006	-1.43E-003
28	6.22E-006	-1.42E-003
29	4.70E-006	-1.42E-003
30	3.18E-006	-1.45E-003
31	2.39E-006	-1.46E-003
32	1.25E-005	-1.46E-003
33	9.33E-006	-1.47E-003
34	3.37E-006	-1.47E-003
35	4.40E-006	-1.47E-003
36	4.77E-006	-1.47E-003
37	-4.56E-006	-1.47E-003
38	-4.01E-006	-1.48E-003
39	-2.95E-006	-1.50E-003
40	-1.88E-006	-1.51E-003
41	-8.13E-007	-1.50E-003
42	2.53E-007	-1.49E-003
43	8.02E-007	-1.48E-003
44	-9.28E-007	-1.48E-003
45	2.54E-007	-1.48E-003
46	6.63E-007	-1.48E-003
47	-2.27E-007	-1.48E-003
48	-3.00E-007	-1.48E-003

DESLOCAMENTOS NAS SEÇÕES DE INTERESSE (ROTAÇÃO)	
SEÇÃO	ROTAÇÃO (rad)
1	4.83E-005
2	7.05E-005
3	7.12E-005
4	-1.31E-005
5	-9.24E-005
6	-7.64E-005
7	-5.05E-005
8	-2.30E-005
9	5.87E-006
10	7.38E-007
11	-3.57E-006
12	-5.13E-007
13	1.42E-005
14	3.46E-005
15	5.34E-005
16	-4.61E-007
17	-6.02E-005
18	-5.89E-005
19	-4.26E-005
20	-2.35E-005
21	1.21E-005
22	-9.39E-006
23	-2.81E-005
24	2.28E-005
25	5.05E-005
26	7.64E-005
27	9.24E-005
28	1.31E-005
29	-7.12E-005
30	-7.05E-005
31	-4.83E-005
32	-2.28E-005
33	2.81E-005
34	9.39E-006
35	-1.21E-005
36	2.35E-005
37	4.26E-005
38	5.89E-005
39	6.02E-005
40	4.61E-007
41	-5.34E-005
42	-3.46E-005
43	-1.42E-005
44	5.13E-007
45	3.57E-006
46	-7.38E-007
47	-5.87E-006
48	2.30E-005

```
#####
#          VERIFICAÇÃO DA FISSURAÇÃO (ELS)          #
#          VmaxHmax          #
#####
```

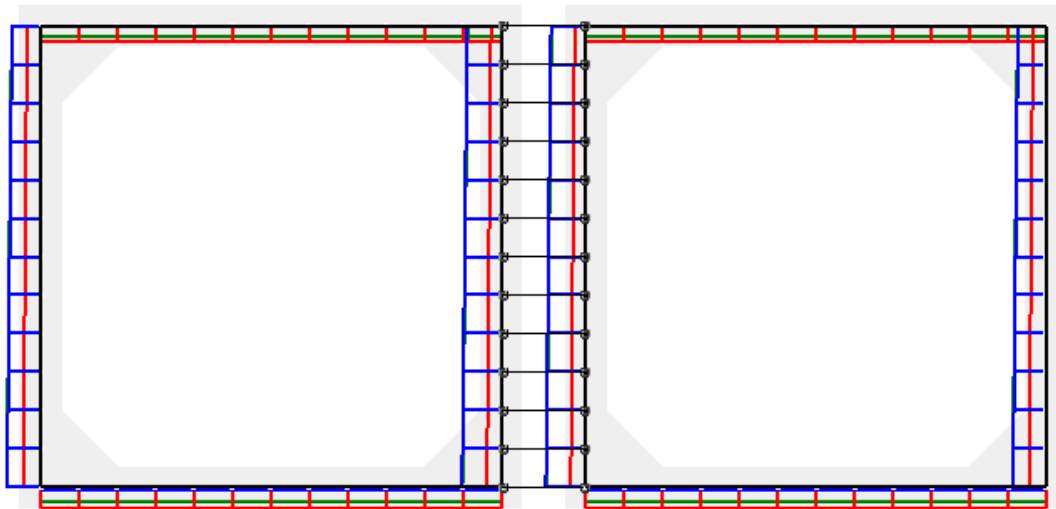
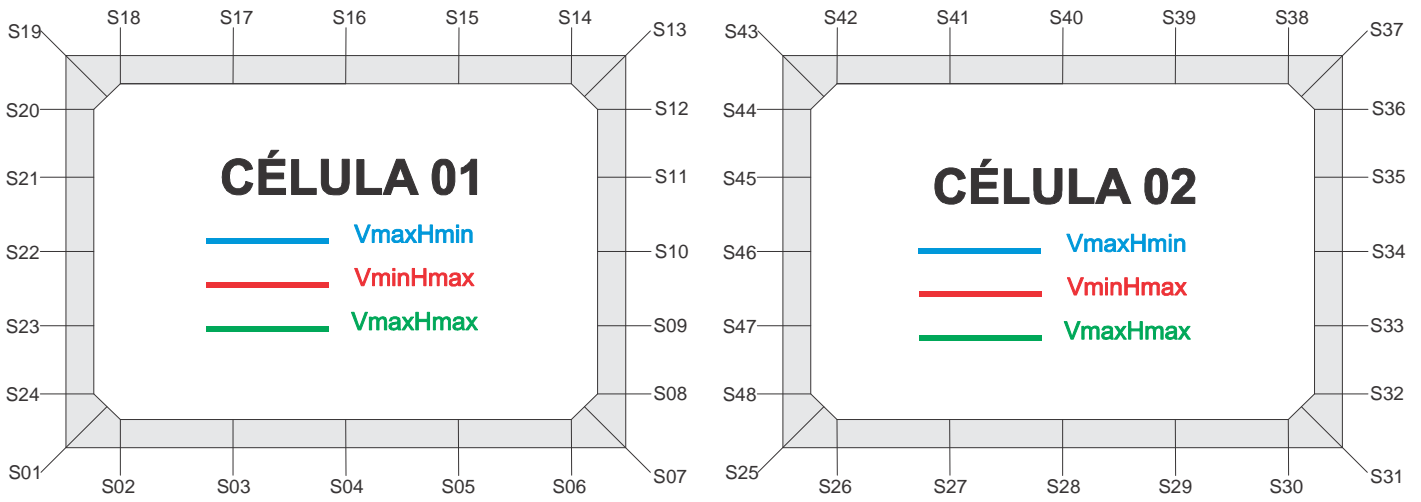
DESLOCAMENTOS NAS SEÇÕES DE INTERESSE NAS DIR. X E Y

SEÇÃO	DIREÇÃO X (m)	DIREÇÃO Y (m)
1	-9.96E-005	-1.86E-003
2	-1.00E-004	-1.82E-003
3	-1.01E-004	-1.78E-003
4	-1.02E-004	-1.79E-003
5	-1.03E-004	-1.84E-003
6	-1.04E-004	-1.92E-003
7	-1.05E-004	-2.00E-003
8	-3.54E-005	-2.00E-003
9	6.95E-007	-2.00E-003
10	7.19E-006	-2.01E-003
11	2.95E-006	-2.01E-003
12	1.22E-006	-2.01E-003
13	-1.87E-006	-2.01E-003
14	-1.52E-006	-2.02E-003
15	-8.20E-007	-2.04E-003
16	-1.23E-007	-2.04E-003
17	5.73E-007	-2.01E-003
18	1.27E-006	-1.94E-003
19	1.63E-006	-1.87E-003
20	-6.47E-005	-1.87E-003
21	-1.13E-004	-1.87E-003
22	-1.39E-004	-1.87E-003
23	-1.49E-004	-1.86E-003
24	-1.35E-004	-1.86E-003
25	1.05E-004	-2.00E-003
26	1.04E-004	-1.92E-003
27	1.03E-004	-1.84E-003
28	1.02E-004	-1.79E-003
29	1.01E-004	-1.78E-003
30	1.00E-004	-1.82E-003
31	9.96E-005	-1.86E-003
32	1.35E-004	-1.86E-003
33	1.49E-004	-1.86E-003
34	1.39E-004	-1.87E-003
35	1.13E-004	-1.87E-003
36	6.47E-005	-1.87E-003
37	-1.63E-006	-1.87E-003
38	-1.27E-006	-1.94E-003
39	-5.73E-007	-2.01E-003
40	1.23E-007	-2.04E-003
41	8.20E-007	-2.04E-003
42	1.52E-006	-2.02E-003
43	1.87E-006	-2.01E-003
44	-1.22E-006	-2.01E-003
45	-2.95E-006	-2.01E-003
46	-7.19E-006	-2.01E-003
47	-6.95E-007	-2.00E-003
48	3.54E-005	-2.00E-003

DESLOCAMENTOS NAS SEÇÕES DE INTERESSE (ROTAÇÃO)	
SEÇÃO	ROTAÇÃO (rad)
1	1.43E-004
2	1.58E-004
3	7.65E-005
4	-1.04E-004
5	-2.69E-004
6	-2.99E-004
7	-2.71E-004
8	-2.27E-004
9	-6.04E-005
10	4.56E-006
11	1.76E-005
12	1.37E-006
13	2.29E-005
14	5.11E-005
15	5.72E-005
16	-5.67E-005
17	-1.95E-004
18	-2.62E-004
19	-2.51E-004
20	-2.28E-004
21	-1.30E-004
22	-6.73E-005
23	-1.11E-006
24	1.14E-004
25	2.71E-004
26	2.99E-004
27	2.69E-004
28	1.04E-004
29	-7.65E-005
30	-1.58E-004
31	-1.43E-004
32	-1.14E-004
33	1.11E-006
34	6.73E-005
35	1.30E-004
36	2.28E-004
37	2.51E-004
38	2.62E-004
39	1.95E-004
40	5.67E-005
41	-5.72E-005
42	-5.11E-005
43	-2.29E-005
44	-1.37E-006
45	-1.76E-005
46	-4.56E-006
47	6.04E-005
48	2.27E-004

ESFORÇO NORMAL

NOMENCLATURA DAS SEÇÕES PARA VERSÃO COMPLETA DO RELATÓRIO



```
#####
#          SOLICITAÇÕES NORMAIS (ELU)          #
#          VmaxHmin                             #
#####
```

ESFORÇO NORMAL NAS SEÇÕES DE INTERESSE

SEÇÃO	ESQUERDA (kN)	DIREITA (kN)
1	-55.18	-2.99
2	-2.99	-2.99
3	-2.99	-2.99
4	-2.99	-2.99
5	-2.99	-2.99
6	-2.99	-2.99
7	-2.99	-65.03
8	-63.36	-63.36
9	-62.02	-62.02
10	-60.68	-60.68
11	-59.34	-59.34
12	-58.00	-58.00
13	-56.34	-1.96
14	-1.96	-1.96
15	-1.96	-1.96
16	-1.96	-1.96
17	-1.96	-1.96
18	-1.96	-1.96
19	-1.96	-46.48
20	-48.15	-48.15
21	-49.49	-49.49
22	-50.83	-50.83
23	-52.17	-52.17
24	-53.51	-53.51
25	-55.18	-2.99
26	-2.99	-2.99
27	-2.99	-2.99
28	-2.99	-2.99
29	-2.99	-2.99
30	-2.99	-2.99
31	-2.99	-55.18
32	-53.51	-53.51
33	-52.17	-52.17
34	-50.83	-50.83
35	-49.49	-49.49
36	-48.15	-48.15
37	-46.48	-1.96
38	-1.96	-1.96
39	-1.96	-1.96
40	-1.96	-1.96
41	-1.96	-1.96
42	-1.96	-1.96
43	-1.96	-56.34
44	-58.00	-58.00
45	-59.34	-59.34
46	-60.68	-60.68
47	-62.02	-62.02
48	-63.36	-63.36

```
#####
#          SOLICITAÇÕES NORMAIS (ELU)          #
#          VminHmax                             #
#####
```

ESFORÇO NORMAL NAS SEÇÕES DE INTERESSE

SEÇÃO	ESQUERDA (kN)	DIREITA (kN)
1	-28.64	-34.45
2	-34.45	-34.45
3	-34.45	-34.45
4	-34.45	-34.45
5	-34.45	-34.45
6	-34.45	-34.45
7	-34.45	-24.10
8	-22.81	-22.81
9	-21.78	-21.78
10	-20.75	-20.75
11	-19.72	-19.72
12	-18.69	-18.69
13	-17.41	-27.08
14	-27.08	-27.08
15	-27.08	-27.08
16	-27.08	-27.08
17	-27.08	-27.08
18	-27.08	-27.08
19	-27.08	-21.95
20	-23.23	-23.23
21	-24.26	-24.26
22	-25.29	-25.29
23	-26.32	-26.32
24	-27.36	-27.36
25	-28.64	-34.45
26	-34.45	-34.45
27	-34.45	-34.45
28	-34.45	-34.45
29	-34.45	-34.45
30	-34.45	-34.45
31	-34.45	-28.64
32	-27.36	-27.36
33	-26.32	-26.32
34	-25.29	-25.29
35	-24.26	-24.26
36	-23.23	-23.23
37	-21.95	-27.08
38	-27.08	-27.08
39	-27.08	-27.08
40	-27.08	-27.08
41	-27.08	-27.08
42	-27.08	-27.08
43	-27.08	-17.41
44	-18.69	-18.69
45	-19.72	-19.72
46	-20.75	-20.75
47	-21.78	-21.78
48	-22.81	-22.81

```
#####
#          SOLICITAÇÕES NORMAIS (ELU)          #
#          VmaxHmax                             #
#####
```

ESFORÇO NORMAL NAS SEÇÕES DE INTERESSE

SEÇÃO	ESQUERDA (kN)	DIREITA (kN)
1	-55.81	-23.30
2	-23.30	-23.30
3	-23.30	-23.30
4	-23.30	-23.30
5	-23.30	-23.30
6	-23.30	-23.30
7	-23.30	-64.39
8	-62.73	-62.73
9	-61.39	-61.39
10	-60.05	-60.05
11	-58.71	-58.71
12	-57.37	-57.37
13	-55.70	-17.72
14	-17.72	-17.72
15	-17.72	-17.72
16	-17.72	-17.72
17	-17.72	-17.72
18	-17.72	-17.72
19	-17.72	-47.12
20	-48.78	-48.78
21	-50.12	-50.12
22	-51.47	-51.47
23	-52.81	-52.81
24	-54.15	-54.15
25	-55.81	-23.30
26	-23.30	-23.30
27	-23.30	-23.30
28	-23.30	-23.30
29	-23.30	-23.30
30	-23.30	-23.30
31	-23.30	-55.81
32	-54.15	-54.15
33	-52.81	-52.81
34	-51.47	-51.47
35	-50.12	-50.12
36	-48.78	-48.78
37	-47.12	-17.72
38	-17.72	-17.72
39	-17.72	-17.72
40	-17.72	-17.72
41	-17.72	-17.72
42	-17.72	-17.72
43	-17.72	-55.70
44	-57.37	-57.37
45	-58.71	-58.71
46	-60.05	-60.05
47	-61.39	-61.39
48	-62.73	-62.73

```
#####
#          SOLICITAÇÕES TANGENCIAIS (ELU)          #
#          VmaxHmin                                #
#####
```

ESFORÇO NORMAL NAS SEÇÕES DE INTERESSE

SEÇÃO	ESQUERDA (kN)	DIREITA (kN)
1	-57.01	-2.31
2	-2.31	-2.31
3	-2.31	-2.31
4	-2.31	-2.31
5	-2.31	-2.31
6	-2.31	-2.31
7	-2.31	-63.19
8	-61.53	-61.53
9	-60.19	-60.19
10	-58.85	-58.85
11	-57.50	-57.50
12	-56.16	-56.16
13	-54.50	-2.64
14	-2.64	-2.64
15	-2.64	-2.64
16	-2.64	-2.64
17	-2.64	-2.64
18	-2.64	-2.64
19	-2.64	-48.32
20	-49.99	-49.99
21	-51.33	-51.33
22	-52.67	-52.67
23	-54.01	-54.01
24	-55.35	-55.35
25	-57.01	-2.94
26	-2.94	-2.94
27	-2.94	-2.94
28	-2.94	-2.94
29	-2.94	-2.94
30	-2.94	-2.94
31	-2.94	-52.64
32	-50.97	-50.97
33	-49.63	-49.63
34	-48.29	-48.29
35	-46.95	-46.95
36	-45.61	-45.61
37	-43.95	-2.01
38	-2.01	-2.01
39	-2.01	-2.01
40	-2.01	-2.01
41	-2.01	-2.01
42	-2.01	-2.01
43	-2.01	-58.87
44	-60.54	-60.54
45	-61.88	-61.88
46	-63.22	-63.22
47	-64.56	-64.56
48	-65.90	-65.90

```
#####
#          SOLICITAÇÕES TANGENCIAIS (ELU)          #
#          VminHmax                                #
#####
```

ESFORÇO NORMAL NAS SEÇÕES DE INTERESSE

SEÇÃO	ESQUERDA (kN)	DIREITA (kN)
1	-28.79	-34.44
2	-34.44	-34.44
3	-34.44	-34.44
4	-34.44	-34.44
5	-34.44	-34.44
6	-34.44	-34.44
7	-34.44	-23.94
8	-22.66	-22.66
9	-21.63	-21.63
10	-20.60	-20.60
11	-19.57	-19.57
12	-18.54	-18.54
13	-17.26	-27.09
14	-27.09	-27.09
15	-27.09	-27.09
16	-27.09	-27.09
17	-27.09	-27.09
18	-27.09	-27.09
19	-27.09	-22.10
20	-23.38	-23.38
21	-24.41	-24.41
22	-25.44	-25.44
23	-26.48	-26.48
24	-27.51	-27.51
25	-28.79	-34.42
26	-34.42	-34.42
27	-34.42	-34.42
28	-34.42	-34.42
29	-34.42	-34.42
30	-34.42	-34.42
31	-34.42	-28.86
32	-27.58	-27.58
33	-26.55	-26.55
34	-25.52	-25.52
35	-24.48	-24.48
36	-23.45	-23.45
37	-22.17	-27.11
38	-27.11	-27.11
39	-27.11	-27.11
40	-27.11	-27.11
41	-27.11	-27.11
42	-27.11	-27.11
43	-27.11	-17.19
44	-18.47	-18.47
45	-19.50	-19.50
46	-20.53	-20.53
47	-21.56	-21.56
48	-22.59	-22.59

```
#####
#          SOLICITAÇÕES TANGENCIAIS (ELU)          #
#          VmaxHmax                                #
#####
```

ESFORÇO NORMAL NAS SEÇÕES DE INTERESSE

SEÇÃO	ESQUERDA (kN)	DIREITA (kN)
1	-57.13	-22.86
2	-22.86	-22.86
3	-22.86	-22.86
4	-22.86	-22.86
5	-22.86	-22.86
6	-22.86	-22.86
7	-22.86	-63.08
8	-61.41	-61.41
9	-60.07	-60.07
10	-58.73	-58.73
11	-57.39	-57.39
12	-56.05	-56.05
13	-54.38	-18.16
14	-18.16	-18.16
15	-18.16	-18.16
16	-18.16	-18.16
17	-18.16	-18.16
18	-18.16	-18.16
19	-18.16	-48.44
20	-50.10	-50.10
21	-51.44	-51.44
22	-52.78	-52.78
23	-54.12	-54.12
24	-55.46	-55.46
25	-57.13	-23.40
26	-23.40	-23.40
27	-23.40	-23.40
28	-23.40	-23.40
29	-23.40	-23.40
30	-23.40	-23.40
31	-23.40	-54.50
32	-52.83	-52.83
33	-51.49	-51.49
34	-50.15	-50.15
35	-48.81	-48.81
36	-47.47	-47.47
37	-45.80	-17.62
38	-17.62	-17.62
39	-17.62	-17.62
40	-17.62	-17.62
41	-17.62	-17.62
42	-17.62	-17.62
43	-17.62	-57.01
44	-58.68	-58.68
45	-60.02	-60.02
46	-61.36	-61.36
47	-62.70	-62.70
48	-64.04	-64.04

```
#####
#          VERIFICAÇÃO DA FADIGA (ELS)          #
#          VmaxHmin                             #
#####
```

ESFORÇO NORMAL NAS SEÇÕES DE INTERESSE

SEÇÃO	ESQUERDA (kN)	DIREITA (kN)
1	-36.60	-12.32
2	-12.32	-12.32
3	-12.32	-12.32
4	-12.32	-12.32
5	-12.32	-12.32
6	-12.32	-12.32
7	-12.32	-42.81
8	-41.53	-41.53
9	-40.50	-40.50
10	-39.47	-39.47
11	-38.44	-38.44
12	-37.41	-37.41
13	-36.13	-7.48
14	-7.48	-7.48
15	-7.48	-7.48
16	-7.48	-7.48
17	-7.48	-7.48
18	-7.48	-7.48
19	-7.48	-29.91
20	-31.19	-31.19
21	-32.22	-32.22
22	-33.25	-33.25
23	-34.28	-34.28
24	-35.32	-35.32
25	-36.60	-12.32
26	-12.32	-12.32
27	-12.32	-12.32
28	-12.32	-12.32
29	-12.32	-12.32
30	-12.32	-12.32
31	-12.32	-36.60
32	-35.32	-35.32
33	-34.28	-34.28
34	-33.25	-33.25
35	-32.22	-32.22
36	-31.19	-31.19
37	-29.91	-7.48
38	-7.48	-7.48
39	-7.48	-7.48
40	-7.48	-7.48
41	-7.48	-7.48
42	-7.48	-7.48
43	-7.48	-36.13
44	-37.41	-37.41
45	-38.44	-38.44
46	-39.47	-39.47
47	-40.50	-40.50
48	-41.53	-41.53

```
#####
#          VERIFICAÇÃO DA FADIGA (ELS)          #
#          VminHmax                             #
#####
```

ESFORÇO NORMAL NAS SEÇÕES DE INTERESSE

SEÇÃO	ESQUERDA (kN)	DIREITA (kN)
1	-26.25	-23.71
2	-23.71	-23.71
3	-23.71	-23.71
4	-23.71	-23.71
5	-23.71	-23.71
6	-23.71	-23.71
7	-23.71	-26.49
8	-25.20	-25.20
9	-24.17	-24.17
10	-23.14	-23.14
11	-22.11	-22.11
12	-21.08	-21.08
13	-19.80	-17.42
14	-17.42	-17.42
15	-17.42	-17.42
16	-17.42	-17.42
17	-17.42	-17.42
18	-17.42	-17.42
19	-17.42	-19.56
20	-20.84	-20.84
21	-21.87	-21.87
22	-22.90	-22.90
23	-23.93	-23.93
24	-24.97	-24.97
25	-26.25	-23.71
26	-23.71	-23.71
27	-23.71	-23.71
28	-23.71	-23.71
29	-23.71	-23.71
30	-23.71	-23.71
31	-23.71	-26.25
32	-24.97	-24.97
33	-23.93	-23.93
34	-22.90	-22.90
35	-21.87	-21.87
36	-20.84	-20.84
37	-19.56	-17.42
38	-17.42	-17.42
39	-17.42	-17.42
40	-17.42	-17.42
41	-17.42	-17.42
42	-17.42	-17.42
43	-17.42	-19.80
44	-21.08	-21.08
45	-22.11	-22.11
46	-23.14	-23.14
47	-24.17	-24.17
48	-25.20	-25.20

```
#####
#          VERIFICAÇÃO DA FADIGA (ELS)          #
#          VmaxHmax                             #
#####
```

ESFORÇO NORMAL NAS SEÇÕES DE INTERESSE

SEÇÃO	ESQUERDA (kN)	DIREITA (kN)
1	-36.93	-15.95
2	-15.95	-15.95
3	-15.95	-15.95
4	-15.95	-15.95
5	-15.95	-15.95
6	-15.95	-15.95
7	-15.95	-42.48
8	-41.20	-41.20
9	-40.17	-40.17
10	-39.14	-39.14
11	-38.11	-38.11
12	-37.08	-37.08
13	-35.79	-11.47
14	-11.47	-11.47
15	-11.47	-11.47
16	-11.47	-11.47
17	-11.47	-11.47
18	-11.47	-11.47
19	-11.47	-30.24
20	-31.52	-31.52
21	-32.55	-32.55
22	-33.58	-33.58
23	-34.62	-34.62
24	-35.65	-35.65
25	-36.93	-15.95
26	-15.95	-15.95
27	-15.95	-15.95
28	-15.95	-15.95
29	-15.95	-15.95
30	-15.95	-15.95
31	-15.95	-36.93
32	-35.65	-35.65
33	-34.62	-34.62
34	-33.58	-33.58
35	-32.55	-32.55
36	-31.52	-31.52
37	-30.24	-11.47
38	-11.47	-11.47
39	-11.47	-11.47
40	-11.47	-11.47
41	-11.47	-11.47
42	-11.47	-11.47
43	-11.47	-35.79
44	-37.08	-37.08
45	-38.11	-38.11
46	-39.14	-39.14
47	-40.17	-40.17
48	-41.20	-41.20

```
#####
#          VERIFICAÇÃO DA FADIGA (ELS)          #
#          VminHmin                             #
#####
```

ESFORÇO NORMAL NAS SEÇÕES DE INTERESSE

SEÇÃO	ESQUERDA (kN)	DIREITA (kN)
1	-27.58	-11.92
2	-11.92	-11.92
3	-11.92	-11.92
4	-11.92	-11.92
5	-11.92	-11.92
6	-11.92	-11.92
7	-11.92	-25.16
8	-23.88	-23.88
9	-22.84	-22.84
10	-21.81	-21.81
11	-20.78	-20.78
12	-19.75	-19.75
13	-18.47	-7.88
14	-7.88	-7.88
15	-7.88	-7.88
16	-7.88	-7.88
17	-7.88	-7.88
18	-7.88	-7.88
19	-7.88	-20.89
20	-22.17	-22.17
21	-23.20	-23.20
22	-24.23	-24.23
23	-25.26	-25.26
24	-26.29	-26.29
25	-27.58	0.16
26	0.16	0.16
27	0.16	0.16
28	0.16	0.16
29	0.16	0.16
30	0.16	0.16
31	0.16	-1.13
32	-1.13	-1.13
33	-1.13	-1.13
34	-1.13	-1.13
35	-1.13	-1.13
36	-1.13	-1.13
37	-1.13	-0.16
38	-0.16	-0.16
39	-0.16	-0.16
40	-0.16	-0.16
41	-0.16	-0.16
42	-0.16	-0.16
43	-0.16	1.13
44	-0.15	-0.15
45	-1.18	-1.18
46	-2.21	-2.21
47	-3.24	-3.24
48	-4.27	-4.27

```
#####
#          VERIFICAÇÃO DA FISSURAÇÃO (ELS)          #
#          VmaxHmin                                  #
#####
```

ESFORÇO NORMAL NAS SEÇÕES DE INTERESSE

SEÇÃO	ESQUERDA (kN)	DIREITA (kN)
1	-32.13	-12.39
2	-12.39	-12.39
3	-12.39	-12.39
4	-12.39	-12.39
5	-12.39	-12.39
6	-12.39	-12.39
7	-12.39	-37.28
8	-36.00	-36.00
9	-34.97	-34.97
10	-33.94	-33.94
11	-32.91	-32.91
12	-31.87	-31.87
13	-30.59	-7.41
14	-7.41	-7.41
15	-7.41	-7.41
16	-7.41	-7.41
17	-7.41	-7.41
18	-7.41	-7.41
19	-7.41	-25.44
20	-26.72	-26.72
21	-27.75	-27.75
22	-28.78	-28.78
23	-29.81	-29.81
24	-30.84	-30.84
25	-32.13	-12.39
26	-12.39	-12.39
27	-12.39	-12.39
28	-12.39	-12.39
29	-12.39	-12.39
30	-12.39	-12.39
31	-12.39	-32.13
32	-30.84	-30.84
33	-29.81	-29.81
34	-28.78	-28.78
35	-27.75	-27.75
36	-26.72	-26.72
37	-25.44	-7.41
38	-7.41	-7.41
39	-7.41	-7.41
40	-7.41	-7.41
41	-7.41	-7.41
42	-7.41	-7.41
43	-7.41	-30.59
44	-31.87	-31.87
45	-32.91	-32.91
46	-33.94	-33.94
47	-34.97	-34.97
48	-36.00	-36.00

```
#####
#          VERIFICAÇÃO DA FISSURAÇÃO (ELS)          #
#          VminHmax                                  #
#####
```

ESFORÇO NORMAL NAS SEÇÕES DE INTERESSE

SEÇÃO	ESQUERDA (kN)	DIREITA (kN)
1	-25.80	-21.68
2	-21.68	-21.68
3	-21.68	-21.68
4	-21.68	-21.68
5	-21.68	-21.68
6	-21.68	-21.68
7	-21.68	-26.93
8	-25.65	-25.65
9	-24.62	-24.62
10	-23.59	-23.59
11	-22.56	-22.56
12	-21.53	-21.53
13	-20.25	-15.17
14	-15.17	-15.17
15	-15.17	-15.17
16	-15.17	-15.17
17	-15.17	-15.17
18	-15.17	-15.17
19	-15.17	-19.11
20	-20.39	-20.39
21	-21.42	-21.42
22	-22.46	-22.46
23	-23.49	-23.49
24	-24.52	-24.52
25	-25.80	-21.68
26	-21.68	-21.68
27	-21.68	-21.68
28	-21.68	-21.68
29	-21.68	-21.68
30	-21.68	-21.68
31	-21.68	-25.80
32	-24.52	-24.52
33	-23.49	-23.49
34	-22.46	-22.46
35	-21.42	-21.42
36	-20.39	-20.39
37	-19.11	-15.17
38	-15.17	-15.17
39	-15.17	-15.17
40	-15.17	-15.17
41	-15.17	-15.17
42	-15.17	-15.17
43	-15.17	-20.25
44	-21.53	-21.53
45	-22.56	-22.56
46	-23.59	-23.59
47	-24.62	-24.62
48	-25.65	-25.65

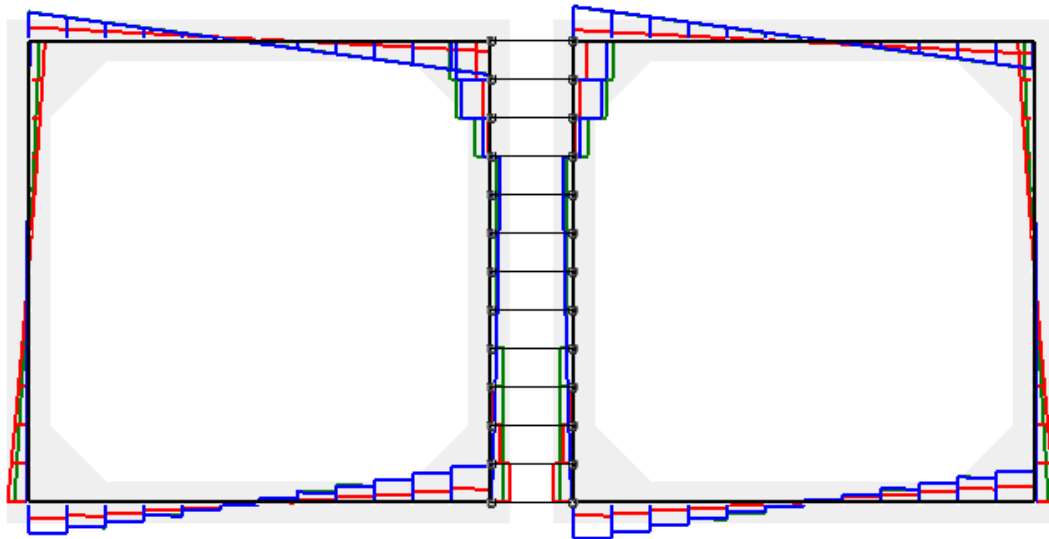
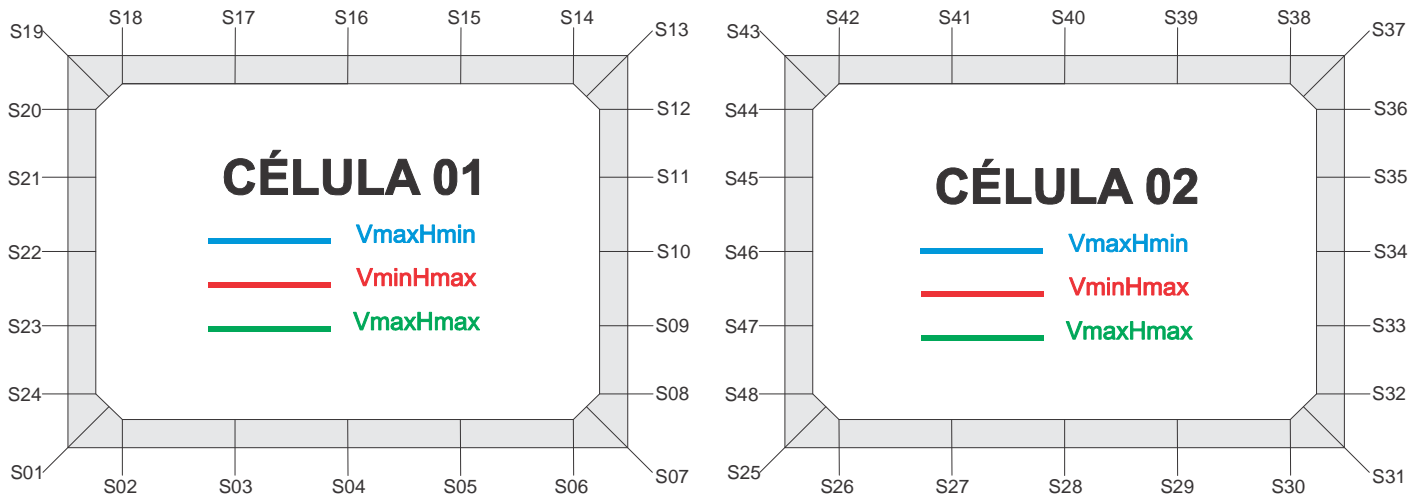
```
#####
#          VERIFICAÇÃO DA FISSURAÇÃO (ELS)          #
#          VmaxHmax                                  #
#####
```

ESFORÇO NORMAL NAS SEÇÕES DE INTERESSE

SEÇÃO	ESQUERDA (kN)	DIREITA (kN)
1	-32.33	-14.66
2	-14.66	-14.66
3	-14.66	-14.66
4	-14.66	-14.66
5	-14.66	-14.66
6	-14.66	-14.66
7	-14.66	-37.07
8	-35.79	-35.79
9	-34.76	-34.76
10	-33.73	-33.73
11	-32.70	-32.70
12	-31.67	-31.67
13	-30.39	-9.91
14	-9.91	-9.91
15	-9.91	-9.91
16	-9.91	-9.91
17	-9.91	-9.91
18	-9.91	-9.91
19	-9.91	-25.65
20	-26.93	-26.93
21	-27.96	-27.96
22	-28.99	-28.99
23	-30.02	-30.02
24	-31.05	-31.05
25	-32.33	-14.66
26	-14.66	-14.66
27	-14.66	-14.66
28	-14.66	-14.66
29	-14.66	-14.66
30	-14.66	-14.66
31	-14.66	-32.33
32	-31.05	-31.05
33	-30.02	-30.02
34	-28.99	-28.99
35	-27.96	-27.96
36	-26.93	-26.93
37	-25.65	-9.91
38	-9.91	-9.91
39	-9.91	-9.91
40	-9.91	-9.91
41	-9.91	-9.91
42	-9.91	-9.91
43	-9.91	-30.39
44	-31.67	-31.67
45	-32.70	-32.70
46	-33.73	-33.73
47	-34.76	-34.76
48	-35.79	-35.79

ESFORÇO CORTANTE

NOMENCLATURA DAS SEÇÕES PARA VERSÃO COMPLETA DO RELATÓRIO



```
#####
# SOLICITAÇÕES NORMAIS (ELU) #
# VmaxHmin #
#####
```

ESFORÇOS CORTANTE NAS SEÇÕES DE INTERESSE

SEÇÃO	ESQUERDA (kN)	DIREITA (kN)
1	2.99	-49.94
2	-41.26	-31.05
3	-22.31	-12.27
4	-3.54	6.67
5	15.78	26.58
6	36.47	48.17
7	58.70	-2.99
8	-7.53	-7.53
9	-11.25	-11.25
10	-14.13	-14.13
11	-16.20	-16.20
12	10.88	45.65
13	54.52	-56.34
14	-38.98	-38.98
15	-21.95	-21.95
16	-4.93	-4.93
17	12.10	12.10
18	29.13	29.13
19	46.48	-1.96
20	-0.31	-0.31
21	1.01	1.01
22	2.00	2.00
23	2.66	2.66
24	2.99	2.99
25	2.99	-58.70
26	-48.17	-36.47
27	-26.58	-15.78
28	-6.67	3.54
29	12.27	22.31
30	31.05	41.26
31	49.94	-2.99
32	-2.99	-2.99
33	-2.66	-2.66
34	-2.00	-2.00
35	-1.01	-1.01
36	0.31	0.31
37	1.96	-46.48
38	-29.13	-29.13
39	-12.10	-12.10
40	4.93	4.93
41	21.95	21.95
42	38.98	38.98
43	56.34	-54.52
44	-45.65	-10.88
45	16.20	16.20
46	14.13	14.13
47	11.25	11.25
48	7.53	7.53

```
#####
# SOLICITAÇÕES NORMAIS (ELU) #
# VminHmax #
#####
```

ESFORÇOS CORTANTE NAS SEÇÕES DE INTERESSE

SEÇÃO	ESQUERDA (kN)	DIREITA (kN)
1	34.45	-26.15
2	-22.43	-17.43
3	-13.47	-8.51
4	-4.62	0.29
5	4.16	9.07
6	12.97	17.93
7	21.61	-32.17
8	-17.38	-3.75
9	0.07	0.07
10	0.07	0.07
11	0.07	0.07
12	2.18	11.67
13	23.01	-17.41
14	-10.68	-10.68
15	-4.21	-4.21
16	2.27	2.27
17	8.75	8.75
18	15.22	15.22
19	21.95	-27.08
20	-18.83	-18.83
21	-9.78	-9.78
22	0.07	0.07
23	10.73	10.73
24	22.19	22.19
25	34.45	-21.61
26	-17.93	-12.97
27	-9.07	-4.16
28	-0.29	4.62
29	8.51	13.47
30	17.43	22.43
31	26.15	-34.45
32	-22.19	-22.19
33	-10.73	-10.73
34	-0.07	-0.07
35	9.78	9.78
36	18.83	18.83
37	27.08	-21.95
38	-15.22	-15.22
39	-8.75	-8.75
40	-2.27	-2.27
41	4.21	4.21
42	10.68	10.68
43	17.41	-23.01
44	-11.67	-2.18
45	-0.07	-0.07
46	-0.07	-0.07
47	-0.07	-0.07
48	3.75	17.38

```
#####
# SOLICITAÇÕES NORMAIS (ELU) #
# VmaxHmax #
#####
```

ESFORÇOS CORTANTE NAS SEÇÕES DE INTERESSE

SEÇÃO	ESQUERDA (kN)	DIREITA (kN)
1	23.30	-50.41
2	-41.39	-30.83
3	-21.74	-11.40
4	-2.42	7.95
5	17.11	27.83
6	37.45	48.69
7	58.52	-23.30
8	-23.30	-23.30
9	-23.30	-10.39
10	-10.39	-10.39
11	-10.39	-10.39
12	23.67	54.08
13	65.39	-55.70
14	-38.35	-38.35
15	-21.32	-21.32
16	-4.29	-4.29
17	12.74	12.74
18	29.77	29.77
19	47.12	-17.72
20	-12.23	-12.23
21	-6.19	-6.19
22	0.38	0.38
23	7.48	7.48
24	15.12	15.12
25	23.30	-58.52
26	-48.69	-37.45
27	-27.83	-17.11
28	-7.95	2.42
29	11.40	21.74
30	30.83	41.39
31	50.41	-23.30
32	-15.12	-15.12
33	-7.48	-7.48
34	-0.38	-0.38
35	6.19	6.19
36	12.23	12.23
37	17.72	-47.12
38	-29.77	-29.77
39	-12.74	-12.74
40	4.29	4.29
41	21.32	21.32
42	38.35	38.35
43	55.70	-65.39
44	-54.08	-23.67
45	10.39	10.39
46	10.39	10.39
47	10.39	23.30
48	23.30	23.30

```
#####
#          SOLICITAÇÕES TANGENCIAIS (ELU)          #
#          VmaxHmin                                #
#####
```

ESFORÇOS CORTANTE NAS SEÇÕES DE INTERESSE

SEÇÃO	ESQUERDA (kN)	DIREITA (kN)
1	2.31	-51.77
2	-43.11	-32.94
3	-24.25	-14.29
4	-5.65	4.48
5	13.53	24.31
6	34.22	46.02
7	56.72	-2.31
8	-6.85	-6.85
9	-10.56	-10.56
10	-13.45	-13.45
11	-15.51	-15.51
12	15.09	44.70
13	55.99	-54.50
14	-37.14	-37.14
15	-20.12	-20.12
16	-3.09	-3.09
17	13.94	13.94
18	30.97	30.97
19	48.32	-2.64
20	-0.99	-0.99
21	0.33	0.33
22	1.32	1.32
23	1.98	1.98
24	2.31	2.31
25	2.31	-61.13
26	-50.46	-38.66
27	-28.71	-17.90
28	-8.82	1.33
29	9.98	19.92
30	28.58	38.73
31	47.39	-2.94
32	-2.94	-2.94
33	-2.61	-2.61
34	-1.95	-1.95
35	-0.96	-0.96
36	0.36	0.36
37	2.01	-43.95
38	-26.59	-26.59
39	-9.57	-9.57
40	7.46	7.46
41	24.49	24.49
42	41.52	41.52
43	58.87	-55.37
44	-44.07	-14.46
45	16.14	16.14
46	14.08	14.08
47	11.19	11.19
48	7.48	7.48

```
#####
#          SOLICITAÇÕES TANGENCIAIS (ELU)          #
#          VmínHmax                                #
#####
```

ESFORÇOS CORTANTE NAS SEÇÕES DE INTERESSE

SEÇÃO	ESQUERDA (kN)	DIREITA (kN)
1	34.44	-26.29
2	-22.57	-17.56
3	-13.60	-8.65
4	-4.75	0.15
5	4.02	8.92
6	12.82	17.77
7	21.46	-33.18
8	-16.35	-2.31
9	0.05	0.05
10	0.05	0.05
11	0.05	0.05
12	1.20	10.86
13	23.55	-17.26
14	-10.53	-10.53
15	-4.05	-4.05
16	2.42	2.42
17	8.90	8.90
18	15.37	15.37
19	22.10	-27.09
20	-18.85	-18.85
21	-9.80	-9.80
22	0.06	0.06
23	10.71	10.71
24	22.17	22.17
25	34.44	-21.39
26	-17.71	-12.76
27	-8.86	-3.95
28	-0.08	4.83
29	8.72	13.69
30	17.65	22.65
31	26.37	-34.42
32	-22.15	-22.15
33	-10.69	-10.69
34	-0.03	-0.03
35	9.82	9.82
36	18.87	18.87
37	27.11	-22.17
38	-15.45	-15.45
39	-8.97	-8.97
40	-2.49	-2.49
41	3.98	3.98
42	10.46	10.46
43	17.19	-23.57
44	-10.88	-1.22
45	-0.08	-0.08
46	-0.08	-0.08
47	-0.08	-0.08
48	2.29	16.32

```
#####
#          SOLICITAÇÕES TANGENCIAIS (ELU)          #
#          VmaxHmax                                #
#####
```

ESFORÇOS CORTANTE NAS SEÇÕES DE INTERESSE

SEÇÃO	ESQUERDA (kN)	DIREITA (kN)
1	22.86	-51.73
2	-42.73	-32.22
3	-23.17	-12.89
4	-3.97	6.35
5	15.47	26.17
6	35.82	47.13
7	57.10	-22.86
8	-22.86	-22.86
9	-22.86	-7.54
10	-7.54	-7.54
11	-7.54	-7.54
12	18.23	49.28
13	67.07	-54.38
14	-37.03	-37.03
15	-20.00	-20.00
16	-2.97	-2.97
17	14.05	14.05
18	31.08	31.08
19	48.44	-18.16
20	-12.66	-12.66
21	-6.63	-6.63
22	-0.06	-0.06
23	7.05	7.05
24	14.69	14.69
25	22.86	-59.76
26	-49.81	-38.50
27	-28.83	-18.11
28	-8.96	1.38
29	10.30	20.58
30	29.60	40.11
31	49.10	-23.40
32	-15.23	-15.23
33	-7.58	-7.58
34	-0.48	-0.48
35	6.09	6.09
36	12.12	12.12
37	17.62	-45.80
38	-28.45	-28.45
39	-11.42	-11.42
40	5.60	5.60
41	22.63	22.63
42	39.66	39.66
43	57.01	-66.53
44	-48.74	-17.69
45	8.08	8.08
46	8.08	8.08
47	8.08	23.40
48	23.40	23.40

```
#####
#          VERIFICAÇÃO DA FADIGA (ELS)          #
#          VmaxHmin                             #
#####
```

ESFORÇOS CORTANTE NAS SEÇÕES DE INTERESSE

SEÇÃO	ESQUERDA (kN)	DIREITA (kN)
1	12.32	-33.00
2	-27.17	-20.16
3	-14.27	-7.40
4	-1.57	5.33
5	11.31	18.47
6	24.79	32.35
7	38.83	-12.32
8	-12.32	-12.32
9	-12.32	-9.28
10	-9.28	-9.28
11	-9.28	-9.28
12	17.35	35.85
13	41.02	-36.13
14	-24.95	-24.95
15	-14.03	-14.03
16	-3.11	-3.11
17	7.81	7.81
18	18.74	18.74
19	29.91	-7.48
20	-5.42	-5.42
21	-2.86	-2.86
22	0.19	0.19
23	3.74	3.74
24	7.78	7.78
25	12.32	-38.83
26	-32.35	-24.79
27	-18.47	-11.31
28	-5.33	1.57
29	7.40	14.27
30	20.16	27.17
31	33.00	-12.32
32	-7.78	-7.78
33	-3.74	-3.74
34	-0.19	-0.19
35	2.86	2.86
36	5.42	5.42
37	7.48	-29.91
38	-18.74	-18.74
39	-7.81	-7.81
40	3.11	3.11
41	14.03	14.03
42	24.95	24.95
43	36.13	-41.02
44	-35.85	-17.35
45	9.28	9.28
46	9.28	9.28
47	9.28	12.32
48	12.32	12.32

```
#####
#          VERIFICAÇÃO DA FADIGA (ELS)          #
#          VminHmax                             #
#####
```

 ESFORÇOS CORTANTE NAS SEÇÕES DE INTERESSE

SEÇÃO	ESQUERDA (kN)	DIREITA (kN)
1	23.71	-23.73
2	-20.01	-15.03
3	-11.11	-6.20
4	-2.35	2.52
5	6.38	11.30
6	15.23	20.22
7	23.96	-23.71
8	-23.71	-13.64
9	-1.48	0.05
10	0.05	0.05
11	0.05	0.05
12	4.70	17.07
13	25.94	-19.80
14	-13.07	-13.07
15	-6.60	-6.60
16	-0.12	-0.12
17	6.36	6.36
18	12.83	12.83
19	19.56	-17.42
20	-12.15	-12.15
21	-6.25	-6.25
22	0.28	0.28
23	7.46	7.46
24	15.27	15.27
25	23.71	-23.96
26	-20.22	-15.23
27	-11.30	-6.38
28	-2.52	2.35
29	6.20	11.11
30	15.03	20.01
31	23.73	-23.71
32	-15.27	-15.27
33	-7.46	-7.46
34	-0.28	-0.28
35	6.25	6.25
36	12.15	12.15
37	17.42	-19.56
38	-12.83	-12.83
39	-6.36	-6.36
40	0.12	0.12
41	6.60	6.60
42	13.07	13.07
43	19.80	-25.94
44	-17.07	-4.70
45	-0.05	-0.05
46	-0.05	-0.05
47	-0.05	1.48
48	13.64	23.71

```
#####
#          VERIFICAÇÃO DA FADIGA (ELS)          #
#          VmaxHmax                             #
#####
```

ESFORÇOS CORTANTE NAS SEÇÕES DE INTERESSE

SEÇÃO	ESQUERDA (kN)	DIREITA (kN)
1	15.95	-33.31
2	-27.45	-20.39
3	-14.44	-7.53
4	-1.65	5.28
5	11.27	18.42
6	24.71	32.20
7	38.57	-15.95
8	-15.96	-15.96
9	-15.96	-6.41
10	-6.41	-6.41
11	-6.41	-6.41
12	15.04	34.71
13	42.10	-35.79
14	-24.62	-24.62
15	-13.70	-13.70
16	-2.78	-2.78
17	8.15	8.15
18	19.07	19.07
19	30.24	-11.47
20	-7.96	-7.96
21	-4.02	-4.02
22	0.33	0.33
23	5.12	5.12
24	10.32	10.32
25	15.95	-38.57
26	-32.20	-24.71
27	-18.42	-11.27
28	-5.28	1.65
29	7.53	14.44
30	20.39	27.45
31	33.31	-15.95
32	-10.32	-10.32
33	-5.12	-5.12
34	-0.33	-0.33
35	4.02	4.02
36	7.96	7.96
37	11.47	-30.24
38	-19.07	-19.07
39	-8.15	-8.15
40	2.78	2.78
41	13.70	13.70
42	24.62	24.62
43	35.79	-42.10
44	-34.71	-15.04
45	6.41	6.41
46	6.41	6.41
47	6.41	15.96
48	15.96	15.96

```
#####
#          VERIFICAÇÃO DA FADIGA (ELS)          #
#          VminHmin                             #
#####
```

 ESFORÇOS CORTANTE NAS SEÇÕES DE INTERESSE

SEÇÃO	ESQUERDA (kN)	DIREITA (kN)
1	11.92	-24.62
2	-20.21	-14.74
3	-10.51	-5.44
4	-1.58	3.19
5	6.84	11.47
6	15.03	19.61
7	22.89	-11.92
8	-7.38	-7.38
9	-3.34	-3.34
10	0.21	0.21
11	3.26	3.26
12	-5.82	1.04
13	7.88	-18.47
14	-11.74	-11.74
15	-5.27	-5.27
16	1.21	1.21
17	7.69	7.69
18	14.16	14.16
19	20.89	-7.88
20	-5.82	-5.82
21	-3.26	-3.26
22	-0.21	-0.21
23	3.34	3.34
24	7.38	7.38
25	11.92	-4.65
26	-3.09	-1.79
27	-0.73	0.08
28	0.66	1.01
29	1.13	1.13
30	1.13	1.13
31	1.13	0.16
32	0.16	0.16
33	0.16	0.16
34	0.16	0.16
35	0.16	0.16
36	0.16	0.16
37	0.16	-1.13
38	-1.13	-1.13
39	-1.13	-1.13
40	-1.13	-1.13
41	-1.13	-1.13
42	-1.13	-1.13
43	-1.13	-0.15
44	4.63	11.49
45	-0.15	-0.15
46	-0.15	-0.15
47	-0.15	-0.16
48	-0.16	-0.16

```
#####
#          VERIFICAÇÃO DA FISSURAÇÃO (ELS)          #
#          VmaxHmin                                  #
#####
```

 ESFORÇOS CORTANTE NAS SEÇÕES DE INTERESSE

SEÇÃO	ESQUERDA (kN)	DIREITA (kN)
1	12.39	-28.94
2	-23.92	-17.70
3	-12.58	-6.49
4	-1.43	4.68
5	9.85	16.18
6	21.63	28.27
7	33.80	-12.39
8	-12.39	-12.39
9	-12.39	-6.83
10	-6.83	-6.83
11	-6.83	-6.83
12	13.95	30.12
13	35.19	-30.59
14	-21.09	-21.09
15	-11.83	-11.83
16	-2.58	-2.58
17	6.68	6.68
18	15.93	15.93
19	25.44	-7.41
20	-5.35	-5.35
21	-2.79	-2.79
22	0.26	0.26
23	3.81	3.81
24	7.85	7.85
25	12.39	-33.80
26	-28.27	-21.63
27	-16.18	-9.85
28	-4.68	1.43
29	6.49	12.58
30	17.70	23.92
31	28.94	-12.39
32	-7.85	-7.85
33	-3.81	-3.81
34	-0.26	-0.26
35	2.79	2.79
36	5.35	5.35
37	7.41	-25.44
38	-15.93	-15.93
39	-6.68	-6.68
40	2.58	2.58
41	11.83	11.83
42	21.09	21.09
43	30.59	-35.19
44	-30.12	-13.95
45	6.83	6.83
46	6.83	6.83
47	6.83	12.39
48	12.39	12.39

```
#####
#          VERIFICAÇÃO DA FISSURAÇÃO (ELS)          #
#          VminHmax                                  #
#####
```

 ESFORÇOS CORTANTE NAS SEÇÕES DE INTERESSE

SEÇÃO	ESQUERDA (kN)	DIREITA (kN)
1	21.68	-23.28
2	-19.56	-14.59
3	-10.68	-5.79
4	-1.95	2.92
5	6.77	11.69
6	15.63	20.64
7	24.40	-21.68
8	-21.68	-17.52
9	-3.07	0.08
10	0.08	0.08
11	0.08	0.08
12	5.16	18.01
13	26.27	-20.25
14	-13.52	-13.52
15	-7.04	-7.04
16	-0.57	-0.57
17	5.91	5.91
18	12.39	12.39
19	19.11	-15.17
20	-10.72	-10.72
21	-5.59	-5.59
22	0.21	0.21
23	6.69	6.69
24	13.85	13.85
25	21.68	-24.40
26	-20.64	-15.63
27	-11.69	-6.77
28	-2.92	1.95
29	5.79	10.68
30	14.59	19.56
31	23.28	-21.68
32	-13.85	-13.85
33	-6.69	-6.69
34	-0.21	-0.21
35	5.59	5.59
36	10.72	10.72
37	15.17	-19.11
38	-12.39	-12.39
39	-5.91	-5.91
40	0.57	0.57
41	7.04	7.04
42	13.52	13.52
43	20.25	-26.27
44	-18.01	-5.16
45	-0.08	-0.08
46	-0.08	-0.08
47	-0.08	3.07
48	17.52	21.68

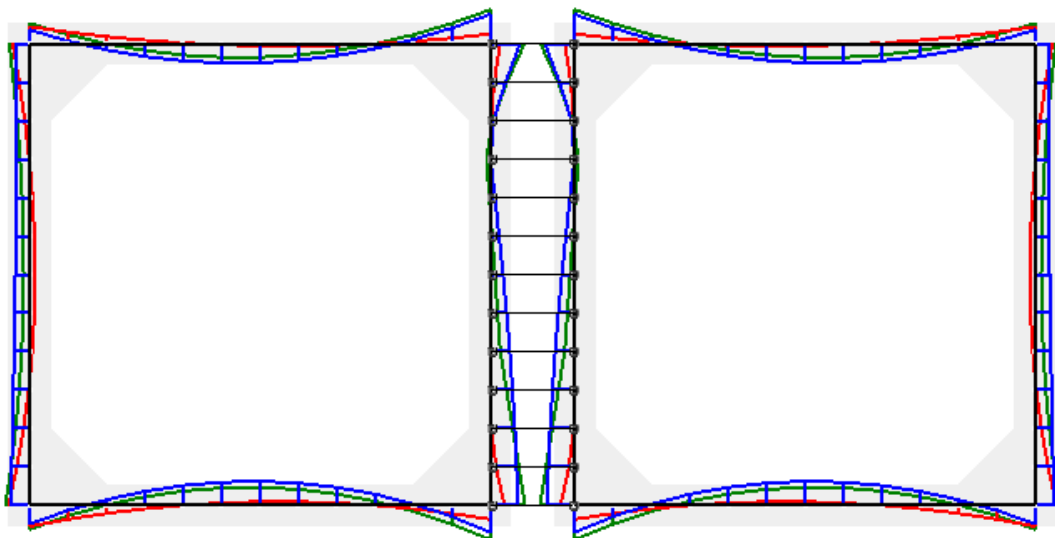
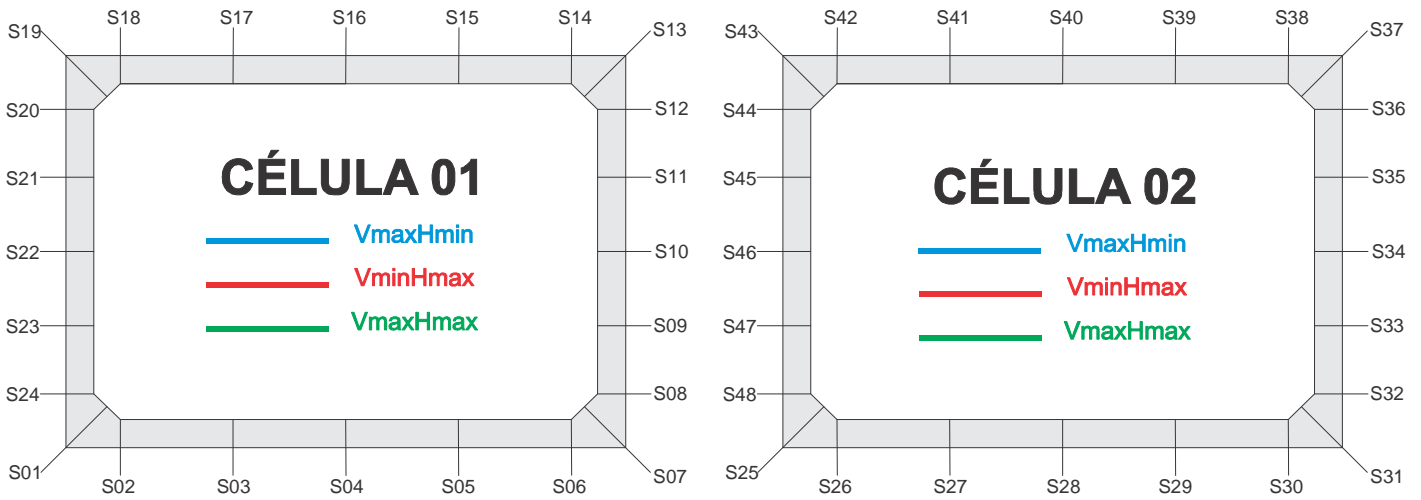
```
#####
#          VERIFICAÇÃO DA FISSURAÇÃO (ELS)          #
#          VmaxHmax                                  #
#####
```

ESFORÇOS CORTANTE NAS SEÇÕES DE INTERESSE

SEÇÃO	ESQUERDA (kN)	DIREITA (kN)
1	14.66	-29.14
2	-24.09	-17.84
3	-12.69	-6.57
4	-1.49	4.65
5	9.83	16.15
6	21.57	28.18
7	33.64	-14.66
8	-14.66	-14.66
9	-14.66	-5.03
10	-5.03	-5.03
11	-5.03	-5.03
12	12.51	29.40
13	35.86	-30.39
14	-20.88	-20.88
15	-11.63	-11.63
16	-2.37	-2.37
17	6.88	6.88
18	16.14	16.14
19	25.65	-9.91
20	-6.94	-6.94
21	-3.52	-3.52
22	0.35	0.35
23	4.67	4.67
24	9.44	9.44
25	14.66	-33.64
26	-28.18	-21.57
27	-16.15	-9.83
28	-4.65	1.49
29	6.57	12.69
30	17.84	24.09
31	29.14	-14.66
32	-9.44	-9.44
33	-4.67	-4.67
34	-0.35	-0.35
35	3.52	3.52
36	6.94	6.94
37	9.91	-25.65
38	-16.14	-16.14
39	-6.88	-6.88
40	2.37	2.37
41	11.63	11.63
42	20.88	20.88
43	30.39	-35.86
44	-29.40	-12.51
45	5.03	5.03
46	5.03	5.03
47	5.03	14.66
48	14.66	14.66

MOMENTO FLETOR

NOMENCLATURA DAS SEÇÕES PARA VERSÃO COMPLETA DO RELATÓRIO



```
#####
# SOLICITAÇÕES NORMAIS (ELU) #
# VmaxHmin #
#####
```

MOMENTO FLETOR NAS SEÇÕES DE INTERESSE

SEÇÃO	ESQUERDA (kN.m)	DIREITA (kN.m)
1	-9.63	9.63
2	-2.91	-2.91
3	-10.25	-10.25
4	-12.42	-12.42
5	-9.33	-9.33
6	-0.67	-0.67
7	14.03	14.03
8	12.56	12.56
9	9.96	9.96
10	6.45	6.45
11	2.26	2.26
12	1.51	1.51
13	15.27	-15.27
14	-2.16	-2.16
15	6.22	6.22
16	9.91	9.91
17	8.92	8.92
18	3.26	3.26
19	-7.14	-7.14
20	-6.84	-6.84
21	-6.94	-6.94
22	-7.36	-7.36
23	-8.01	-8.01
24	-8.80	-8.80
25	-9.63	14.03
26	-0.67	-0.67
27	-9.33	-9.33
28	-12.42	-12.42
29	-10.25	-10.25
30	-2.91	-2.91
31	9.63	9.63
32	8.80	8.80
33	8.01	8.01
34	7.36	7.36
35	6.94	6.94
36	6.84	6.84
37	7.14	-7.14
38	3.26	3.26
39	8.92	8.92
40	9.91	9.91
41	6.22	6.22
42	-2.16	-2.16
43	-15.27	-15.27
44	-1.51	-1.51
45	-2.26	-2.26
46	-6.45	-6.45
47	-9.96	-9.96
48	-12.56	-12.56

```
#####
# SOLICITAÇÕES NORMAIS (ELU) #
# VminHmax #
#####
```

MOMENTO FLETOR NAS SEÇÕES DE INTERESSE

SEÇÃO	ESQUERDA (kN.m)	DIREITA (kN.m)
1	-10.87	10.87
2	4.19	4.19
3	-0.06	-0.06
4	-1.87	-1.87
5	-1.25	-1.25
6	1.78	1.78
7	7.21	7.21
8	0.40	0.40
9	-0.11	-0.11
10	-0.09	-0.09
11	-0.07	-0.07
12	0.24	0.24
13	5.01	-5.01
14	-1.15	-1.15
15	0.90	0.90
16	1.17	1.17
17	-0.35	-0.35
18	-3.65	-3.65
19	-8.76	-8.76
20	-2.43	-2.43
21	1.53	1.53
22	2.88	2.88
23	1.41	1.41
24	-3.10	-3.10
25	-10.87	7.21
26	1.78	1.78
27	-1.25	-1.25
28	-1.87	-1.87
29	-0.06	-0.06
30	4.19	4.19
31	10.87	10.87
32	3.10	3.10
33	-1.41	-1.41
34	-2.88	-2.88
35	-1.53	-1.53
36	2.43	2.43
37	8.76	-8.76
38	-3.65	-3.65
39	-0.35	-0.35
40	1.17	1.17
41	0.90	0.90
42	-1.15	-1.15
43	-5.01	-5.01
44	-0.24	-0.24
45	0.07	0.07
46	0.09	0.09
47	0.11	0.11
48	-0.40	-0.40

```
#####
# SOLICITAÇÕES NORMAIS (ELU) #
# VmaxHmax #
#####
```

MOMENTO FLETOR NAS SEÇÕES DE INTERESSE

SEÇÃO	ESQUERDA (kN.m)	DIREITA (kN.m)
1	-12.46	12.46
2	-0.17	-0.17
3	-7.40	-7.40
4	-9.30	-9.30
5	-5.85	-5.85
6	3.13	3.13
7	17.87	17.87
8	11.46	11.46
9	5.05	5.05
10	2.20	2.20
11	-0.66	-0.66
12	1.16	1.16
13	17.59	-17.59
14	-4.66	-4.66
15	3.55	3.55
16	7.07	7.07
17	5.91	5.91
18	0.06	0.06
19	-10.51	-10.51
20	-6.38	-6.38
21	-3.83	-3.83
22	-3.02	-3.02
23	-4.09	-4.09
24	-7.19	-7.19
25	-12.46	17.87
26	3.13	3.13
27	-5.85	-5.85
28	-9.30	-9.30
29	-7.40	-7.40
30	-0.17	-0.17
31	12.46	12.46
32	7.19	7.19
33	4.09	4.09
34	3.02	3.02
35	3.83	3.83
36	6.38	6.38
37	10.51	-10.51
38	0.06	0.06
39	5.91	5.91
40	7.07	7.07
41	3.55	3.55
42	-4.66	-4.66
43	-17.59	-17.59
44	-1.16	-1.16
45	0.66	0.66
46	-2.20	-2.20
47	-5.05	-5.05
48	-11.46	-11.46

```
#####
#          SOLICITAÇÕES TANGENCIAIS (ELU)          #
#          VmaxHmin                                 #
#####
```

MOMENTO FLETOR NAS SEÇÕES DE INTERESSE

SEÇÃO	ESQUERDA (kN.m)	DIREITA (kN.m)
1	-9.74	9.74
2	-3.30	-3.30
3	-11.17	-11.17
4	-13.91	-13.91
5	-11.43	-11.43
6	-3.39	-3.39
7	10.74	10.74
8	9.46	9.46
9	7.05	7.05
10	3.73	3.73
11	-0.27	-0.27
12	-0.35	-0.35
13	13.48	-13.48
14	-0.88	-0.88
15	7.00	7.00
16	10.19	10.19
17	8.70	8.70
18	2.52	2.52
19	-8.38	-8.38
20	-7.89	-7.89
21	-7.81	-7.81
22	-8.04	-8.04
23	-8.50	-8.50
24	-9.10	-9.10
25	-9.74	14.71
26	-0.64	-0.64
27	-9.90	-9.90
28	-13.57	-13.57
29	-12.02	-12.02
30	-5.35	-5.35
31	6.49	6.49
32	5.68	5.68
33	4.91	4.91
34	4.27	4.27
35	3.87	3.87
36	3.78	3.78
37	4.09	-4.09
38	5.60	5.60
39	10.58	10.58
40	10.87	10.87
41	6.47	6.47
42	-2.60	-2.60
43	-16.41	-16.41
44	-2.75	-2.75
45	-3.00	-3.00
46	-7.18	-7.18
47	-10.67	-10.67
48	-13.26	-13.26

```
#####
#          SOLICITAÇÕES TANGENCIAIS (ELU)          #
#          VminHmax                                #
#####
```

MOMENTO FLETOR NAS SEÇÕES DE INTERESSE

SEÇÃO	ESQUERDA (kN.m)	DIREITA (kN.m)
1	-10.91	10.91
2	4.20	4.20
3	-0.09	-0.09
4	-1.93	-1.93
5	-1.36	-1.36
6	1.63	1.63
7	7.03	7.03
8	0.21	0.21
9	-0.10	-0.10
10	-0.08	-0.08
11	-0.07	-0.07
12	0.11	0.11
13	4.84	-4.84
14	-1.02	-1.02
15	0.99	0.99
16	1.21	1.21
17	-0.34	-0.34
18	-3.68	-3.68
19	-8.83	-8.83
20	-2.50	-2.50
21	1.46	1.46
22	2.82	2.82
23	1.35	1.35
24	-3.15	-3.15
25	-10.91	7.05
26	1.68	1.68
27	-1.29	-1.29
28	-1.85	-1.85
29	0.01	0.01
30	4.32	4.32
31	11.06	11.06
32	3.30	3.30
33	-1.19	-1.19
34	-2.65	-2.65
35	-1.29	-1.29
36	2.68	2.68
37	9.02	-9.02
38	-3.84	-3.84
39	-0.49	-0.49
40	1.09	1.09
41	0.88	0.88
42	-1.10	-1.10
43	-4.90	-4.90
44	-0.17	-0.17
45	0.01	0.01
46	0.03	0.03
47	0.05	0.05
48	-0.25	-0.25

```
#####
#          SOLICITAÇÕES TANGENCIAIS (ELU)          #
#          VmaxHmax                                #
#####
```

MOMENTO FLETOR NAS SEÇÕES DE INTERESSE

SEÇÃO	ESQUERDA (kN.m)	DIREITA (kN.m)
1	-12.60	12.60
2	-0.39	-0.39
3	-8.01	-8.01
4	-10.33	-10.33
5	-7.33	-7.33
6	1.20	1.20
7	15.53	15.53
8	9.24	9.24
9	2.95	2.95
10	0.88	0.88
11	-1.19	-1.19
12	0.28	0.28
13	16.27	-16.27
14	-3.70	-3.70
15	4.14	4.14
16	7.30	7.30
17	5.77	5.77
18	-0.43	-0.43
19	-11.37	-11.37
20	-7.12	-7.12
21	-4.45	-4.45
22	-3.52	-3.52
23	-4.47	-4.47
24	-7.45	-7.45
25	-12.60	17.99
26	2.93	2.93
27	-6.33	-6.33
28	-10.05	-10.05
29	-8.45	-8.45
30	-1.55	-1.55
31	10.72	10.72
32	5.42	5.42
33	2.30	2.30
34	1.20	1.20
35	1.98	1.98
36	4.50	4.50
37	8.60	-8.60
38	1.61	1.61
39	7.09	7.09
40	7.89	7.89
41	4.01	4.01
42	-4.55	-4.55
43	-17.85	-17.85
44	-2.00	-2.00
45	-0.68	-0.68
46	-2.90	-2.90
47	-5.12	-5.12
48	-11.56	-11.56

```
#####
#          VERIFICAÇÃO DA FADIGA (ELS)          #
#          VmaxHmin                             #
#####
```

MOMENTO FLETOR NAS SEÇÕES DE INTERESSE

SEÇÃO	ESQUERDA (kN.m)	DIREITA (kN.m)
1	-7.59	7.59
2	-0.69	-0.69
3	-5.42	-5.42
4	-6.65	-6.65
5	-4.37	-4.37
6	1.58	1.58
7	11.37	11.37
8	7.98	7.98
9	4.60	4.60
10	2.04	2.04
11	-0.51	-0.51
12	0.60	0.60
13	11.17	-11.17
14	-2.77	-2.77
15	2.59	2.59
16	4.94	4.94
17	4.30	4.30
18	0.65	0.65
19	-6.04	-6.04
20	-4.26	-4.26
21	-3.11	-3.11
22	-2.73	-2.73
23	-3.26	-3.26
24	-4.83	-4.83
25	-7.59	11.37
26	1.58	1.58
27	-4.37	-4.37
28	-6.65	-6.65
29	-5.42	-5.42
30	-0.69	-0.69
31	7.59	7.59
32	4.83	4.83
33	3.26	3.26
34	2.73	2.73
35	3.11	3.11
36	4.26	4.26
37	6.04	-6.04
38	0.65	0.65
39	4.30	4.30
40	4.94	4.94
41	2.59	2.59
42	-2.77	-2.77
43	-11.17	-11.17
44	-0.60	-0.60
45	0.51	0.51
46	-2.04	-2.04
47	-4.60	-4.60
48	-7.98	-7.98

```
#####
#          VERIFICAÇÃO DA FADIGA (ELS)          #
#          VminHmax                             #
#####
```

MOMENTO FLETOR NAS SEÇÕES DE INTERESSE

SEÇÃO	ESQUERDA (kN.m)	DIREITA (kN.m)
1	-8.31	8.31
2	2.30	2.30
3	-1.30	-1.30
4	-2.47	-2.47
5	-1.25	-1.25
6	2.40	2.40
7	8.48	8.48
8	1.95	1.95
9	-0.13	-0.13
10	-0.11	-0.11
11	-0.10	-0.10
12	0.55	0.55
13	6.47	-6.47
14	-1.95	-1.95
15	0.76	0.76
16	1.68	1.68
17	0.82	0.82
18	-1.82	-1.82
19	-6.27	-6.27
20	-2.19	-2.19
21	0.36	0.36
22	1.19	1.19
23	0.14	0.14
24	-2.97	-2.97
25	-8.31	8.48
26	2.40	2.40
27	-1.25	-1.25
28	-2.47	-2.47
29	-1.30	-1.30
30	2.30	2.30
31	8.31	8.31
32	2.97	2.97
33	-0.14	-0.14
34	-1.19	-1.19
35	-0.36	-0.36
36	2.19	2.19
37	6.27	-6.27
38	-1.82	-1.82
39	0.82	0.82
40	1.68	1.68
41	0.76	0.76
42	-1.95	-1.95
43	-6.47	-6.47
44	-0.55	-0.55
45	0.10	0.10
46	0.11	0.11
47	0.13	0.13
48	-1.95	-1.95

```
#####
#          VERIFICAÇÃO DA FADIGA (ELS)          #
#          VmaxHmax                             #
#####
```

MOMENTO FLETOR NAS SEÇÕES DE INTERESSE

SEÇÃO	ESQUERDA (kN.m)	DIREITA (kN.m)
1	-8.35	8.35
2	-0.01	-0.01
3	-4.80	-4.80
4	-6.06	-6.06
5	-3.78	-3.78
6	2.15	2.15
7	11.88	11.88
8	7.49	7.49
9	3.10	3.10
10	1.34	1.34
11	-0.42	-0.42
12	0.77	0.77
13	11.33	-11.33
14	-3.02	-3.02
15	2.25	2.25
16	4.51	4.51
17	3.77	3.77
18	0.03	0.03
19	-6.75	-6.75
20	-4.07	-4.07
21	-2.41	-2.41
22	-1.89	-1.89
23	-2.63	-2.63
24	-4.75	-4.75
25	-8.35	11.88
26	2.15	2.15
27	-3.78	-3.78
28	-6.06	-6.06
29	-4.80	-4.80
30	-0.01	-0.01
31	8.35	8.35
32	4.75	4.75
33	2.63	2.63
34	1.89	1.89
35	2.41	2.41
36	4.07	4.07
37	6.75	-6.75
38	0.03	0.03
39	3.77	3.77
40	4.51	4.51
41	2.25	2.25
42	-3.02	-3.02
43	-11.33	-11.33
44	-0.77	-0.77
45	0.42	0.42
46	-1.34	-1.34
47	-3.10	-3.10
48	-7.49	-7.49

```
#####
#          VERIFICAÇÃO DA FADIGA (ELS)          #
#          VminHmin                             #
#####
```

MOMENTO FLETOR NAS SEÇÕES DE INTERESSE

SEÇÃO	ESQUERDA (kN.m)	DIREITA (kN.m)
1	-6.14	6.14
2	-0.03	-0.03
3	-3.50	-3.50
4	-4.46	-4.46
5	-3.08	-3.08
6	0.56	0.56
7	6.40	6.40
8	3.76	3.76
9	2.30	2.30
10	1.88	1.88
11	2.36	2.36
12	2.02	2.02
13	3.26	-3.26
14	0.90	0.90
15	3.23	3.23
16	3.79	3.79
17	2.57	2.57
18	-0.43	-0.43
19	-5.25	-5.25
20	-3.36	-3.36
21	-2.10	-2.10
22	-1.61	-1.61
23	-2.03	-2.03
24	-3.50	-3.50
25	-6.14	0.62
26	-0.44	-0.44
27	-0.79	-0.79
28	-0.68	-0.68
29	-0.39	-0.39
30	-0.08	-0.08
31	0.23	0.23
32	0.28	0.28
33	0.32	0.32
34	0.36	0.36
35	0.40	0.40
36	0.45	0.45
37	0.49	-0.49
38	-0.18	-0.18
39	0.13	0.13
40	0.44	0.44
41	0.75	0.75
42	1.07	1.07
43	1.38	1.38
44	0.76	0.76
45	-0.80	-0.80
46	-0.75	-0.75
47	-0.71	-0.71
48	-0.67	-0.67

```
#####
#          VERIFICAÇÃO DA FISSURAÇÃO (ELS)          #
#          VmaxHmin                                   #
#####
```

MOMENTO FLETOR NAS SEÇÕES DE INTERESSE

SEÇÃO	ESQUERDA (kN.m)	DIREITA (kN.m)
1	-6.96	6.96
2	-0.31	-0.31
3	-4.47	-4.47
4	-5.56	-5.56
5	-3.56	-3.56
6	1.63	1.63
7	10.17	10.17
8	6.76	6.76
9	3.36	3.36
10	1.48	1.48
11	-0.40	-0.40
12	0.58	0.58
13	9.56	-9.56
14	-2.45	-2.45
15	2.07	2.07
16	4.05	4.05
17	3.49	3.49
18	0.38	0.38
19	-5.31	-5.31
20	-3.54	-3.54
21	-2.41	-2.41
22	-2.05	-2.05
23	-2.60	-2.60
24	-4.19	-4.19
25	-6.96	10.17
26	1.63	1.63
27	-3.56	-3.56
28	-5.56	-5.56
29	-4.47	-4.47
30	-0.31	-0.31
31	6.96	6.96
32	4.19	4.19
33	2.60	2.60
34	2.05	2.05
35	2.41	2.41
36	3.54	3.54
37	5.31	-5.31
38	0.38	0.38
39	3.49	3.49
40	4.05	4.05
41	2.07	2.07
42	-2.45	-2.45
43	-9.56	-9.56
44	-0.58	-0.58
45	0.40	0.40
46	-1.48	-1.48
47	-3.36	-3.36
48	-6.76	-6.76

```
#####
#          VERIFICAÇÃO DA FISSURAÇÃO (ELS)          #
#          VminHmax                                  #
#####
```

MOMENTO FLETOR NAS SEÇÕES DE INTERESSE

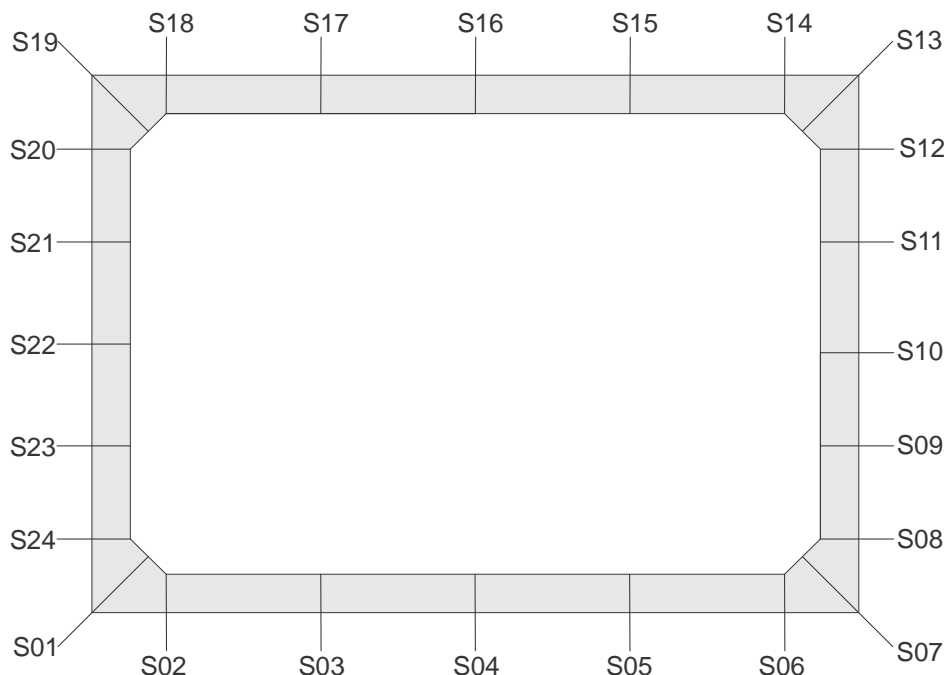
SEÇÃO	ESQUERDA (kN.m)	DIREITA (kN.m)
1	-7.79	7.79
2	1.90	1.90
3	-1.57	-1.57
4	-2.64	-2.64
5	-1.30	-1.30
6	2.45	2.45
7	8.64	8.64
8	2.68	2.68
9	-0.15	-0.15
10	-0.13	-0.13
11	-0.10	-0.10
12	0.62	0.62
13	6.71	-6.71
14	-2.06	-2.06
15	0.76	0.76
16	1.81	1.81
17	1.08	1.08
18	-1.44	-1.44
19	-5.77	-5.77
20	-2.20	-2.20
21	0.06	0.06
22	0.82	0.82
23	-0.12	-0.12
24	-2.92	-2.92
25	-7.79	8.64
26	2.45	2.45
27	-1.30	-1.30
28	-2.64	-2.64
29	-1.57	-1.57
30	1.90	1.90
31	7.79	7.79
32	2.92	2.92
33	0.12	0.12
34	-0.82	-0.82
35	-0.06	-0.06
36	2.20	2.20
37	5.77	-5.77
38	-1.44	-1.44
39	1.08	1.08
40	1.81	1.81
41	0.76	0.76
42	-2.06	-2.06
43	-6.71	-6.71
44	-0.62	-0.62
45	0.10	0.10
46	0.13	0.13
47	0.15	0.15
48	-2.68	-2.68

```
#####
#          VERIFICAÇÃO DA FISSURAÇÃO (ELS)          #
#          VmaxHmax                                   #
#####
```

MOMENTO FLETOR NAS SEÇÕES DE INTERESSE

SEÇÃO	ESQUERDA (kN.m)	DIREITA (kN.m)
1	-7.44	7.44
2	0.12	0.12
3	-4.08	-4.08
4	-5.19	-5.19
5	-3.20	-3.20
6	1.99	1.99
7	10.49	10.49
8	6.46	6.46
9	2.42	2.42
10	1.04	1.04
11	-0.34	-0.34
12	0.68	0.68
13	9.66	-9.66
14	-2.61	-2.61
15	1.86	1.86
16	3.79	3.79
17	3.16	3.16
18	0.00	0.00
19	-5.75	-5.75
20	-3.42	-3.42
21	-1.97	-1.97
22	-1.53	-1.53
23	-2.20	-2.20
24	-4.13	-4.13
25	-7.44	10.49
26	1.99	1.99
27	-3.20	-3.20
28	-5.19	-5.19
29	-4.08	-4.08
30	0.12	0.12
31	7.44	7.44
32	4.13	4.13
33	2.20	2.20
34	1.53	1.53
35	1.97	1.97
36	3.42	3.42
37	5.75	-5.75
38	0.00	0.00
39	3.16	3.16
40	3.79	3.79
41	1.86	1.86
42	-2.61	-2.61
43	-9.66	-9.66
44	-0.68	-0.68
45	0.34	0.34
46	-1.04	-1.04
47	-2.42	-2.42
48	-6.46	-6.46

ARMADURAS P/ SOLICITAÇÕES NORMAIS



Seção	As-CA60ext(cm ² /m)	As-CA50ext(cm ² /m)	As-CA60int(cm ² /m)	As-CA50int(cm ² /m)
-------	--------------------------------	--------------------------------	--------------------------------	--------------------------------

1	5.47	6.57	1.26	1.26
2	2.32	2.79	2.32	2.79
3	2.32	2.79	2.32	2.79
4	2.32	2.79	2.32	2.79
5	2.32	2.79	2.32	2.79
6	2.32	2.79	2.32	2.79
7	5.47	6.57	1.26	1.26
8	2.32	2.79	2.32	2.79
9	2.32	2.79	2.32	2.79
10	2.32	2.79	2.32	2.79
11	2.32	2.79	2.32	2.79
12	2.32	2.79	2.32	2.79
13	5.47	6.57	1.26	1.26
14	2.32	2.79	2.32	2.79
15	2.32	2.79	2.32	2.79
16	2.32	2.79	2.32	2.79
17	2.32	2.79	2.32	2.79
18	2.32	2.79	2.32	2.79
19	5.47	6.57	1.26	1.26
20	2.32	2.79	2.32	2.79
21	2.32	2.79	2.32	2.79
22	2.32	2.79	2.32	2.79
23	2.32	2.79	2.32	2.79
24	2.32	2.79	2.32	2.79

NOTA: A tabela acima mostra as áreas de aço calculadas para parte interna e externa das seções de interesse. Estas áreas são mostradas para o caso de se utilizar apenas aço do tipo CA60 (As-CA60ext e As-CA60int) e os correspondentes valores para o caso de se utilizar apenas aço do tipo CA50 (As-CA50ext e As-CA50int). Possibilitando os cálculos para o uso combinado dos tipos de aço: CA60 contido nas telas soldadas e o CA50 presentes nas barras.

VERIFICAÇÃO DA FADIGA

Seção	Nsdmax(kN)	Msdmax(kN.m)	Nsdmin(kN)	Msdmin(kN.m)	DSS(MPa)	Asad(cm ² /m)
12	-37.08	0.77	-19.75	2.02	-28.51	0.00
13	-35.79	11.33	-7.88	3.26	33.27	0.00
14	-11.47	3.02	-7.88	0.90	38.51	0.00
16	-7.48	4.94	-17.42	1.68	130.79	0.00
18	-11.47	0.03	-7.88	0.43	-3.17	0.00
19	-30.24	6.75	-7.88	5.25	-3.01	0.00
20	-31.52	4.07	-22.17	3.36	5.89	0.00

NOTA:

* A armadura adicional referente à fadiga necessariamente é nula quando a altura de aterro supera 1.5 m.

VERIFICAÇÃO DA CORTANTE

Seção	fck(MPa)	fcd(MPa)	fctm(MPa)	fctk,inf(MPa)	fctd(MPa)	Trd(MPa)
1	30.00	23.08	2.90	2.03	1.56	0.39
2	30.00	23.08	2.90	2.03	1.56	0.39
6	30.00	23.08	2.90	2.03	1.56	0.39
7	30.00	23.08	2.90	2.03	1.56	0.39
13	30.00	23.08	2.90	2.03	1.56	0.39
14	30.00	23.08	2.90	2.03	1.56	0.39
18	30.00	23.08	2.90	2.03	1.56	0.39
19	30.00	23.08	2.90	2.03	1.56	0.39

Seção	As(cm ² /m)	ro	vsd(kN)	Vrd1(kN)	Vrd2(kN)	Asw(cm ² /m/m)
1	6.57	2.12E-003	45.06	195.75	0.00	0.00
2	2.79	2.53E-003	40.73	79.37	0.00	0.00
6	2.79	2.53E-003	44.39	79.37	0.00	0.00
7	6.57	2.12E-003	49.37	191.93	0.00	0.00
13	6.57	2.12E-003	43.88	193.08	0.00	0.00
14	2.79	2.53E-003	28.92	80.18	0.00	0.00
18	2.79	2.53E-003	26.31	80.18	0.00	0.00
19	6.57	2.12E-003	34.99	193.89	0.00	0.00

OBSERVAÇÃO: A verificação da resistência à força cortante é feita a uma distância $d/2$ das seções das mísulas.

VERIFICAÇÃO DA FISSURAÇÃO

V_{max}H_{min}

Seção	As (cm ² /m)	Nsd (kN)	Msd (kN.m)	Ø (mm)	w (mm)
1	6.57	-6.19	6.96	6.30	0.002
2	2.79	-12.39	0.31	6.30	0.000
3	2.79	-12.39	4.47	6.30	0.024
4	2.79	-12.39	5.56	6.30	0.038
5	2.79	-12.39	3.56	6.30	0.014
6	2.79	-12.39	1.63	6.30	0.002
7	6.57	-24.83	10.17	6.30	0.002
8	2.79	-36.00	6.76	6.30	0.044
9	2.79	-34.97	3.36	6.30	0.007
10	2.79	-33.94	1.48	6.30	0.000
11	2.79	-32.91	0.40	6.30	0.000
12	2.79	-31.87	0.58	6.30	0.000
13	6.57	-19.00	9.56	6.30	0.002
14	2.79	-7.41	2.45	6.30	0.007
15	2.79	-7.41	2.07	6.30	0.005
16	2.79	-7.41	4.05	6.30	0.021
17	2.79	-7.41	3.49	6.30	0.015
18	2.79	-7.41	0.38	6.30	0.000
19	6.57	-16.43	5.31	6.30	0.001
20	2.79	-26.72	3.54	6.30	0.010
21	2.79	-27.75	2.41	6.30	0.003
22	2.79	-28.78	2.05	6.30	0.002
23	2.79	-29.81	2.60	6.30	0.004
24	2.79	-30.84	4.19	6.30	0.014

V_{min}H_{max}

Seção	As (cm ² /m)	Nsd (kN)	Msd (kN.m)	Ø (mm)	w (mm)
1	6.57	-10.84	7.79	6.30	0.002
2	2.79	-21.68	1.90	6.30	0.002
3	2.79	-21.68	1.57	6.30	0.001
4	2.79	-21.68	2.64	6.30	0.005
5	2.79	-21.68	1.30	6.30	0.000
6	2.79	-21.68	2.45	6.30	0.004
7	6.57	-24.31	8.64	6.30	0.002
8	2.79	-25.65	2.68	6.30	0.005
9	2.79	-24.62	0.15	6.30	0.000
10	2.79	-23.59	0.13	6.30	0.000
11	2.79	-22.56	0.10	6.30	0.000
12	2.79	-21.53	0.62	6.30	0.000
13	6.57	-17.71	6.71	6.30	0.001
14	2.79	-15.17	2.06	6.30	0.003
15	2.79	-15.17	0.76	6.30	0.000
16	2.79	-15.17	1.81	6.30	0.002
17	2.79	-15.17	1.08	6.30	0.000
18	2.79	-15.17	1.44	6.30	0.001
19	6.57	-17.14	5.77	6.30	0.001
20	2.79	-20.39	2.20	6.30	0.003
21	2.79	-21.42	0.06	6.30	0.000
22	2.79	-22.46	0.82	6.30	0.000
23	2.79	-23.49	0.12	6.30	0.000
24	2.79	-24.52	2.92	6.30	0.006

VERIFICAÇÃO DA FISSURAÇÃO (CONT.)

VmaxHmax

Seção	As(cm ² /m)	Nsd(kN)	Msd(kN.m)	Ø(mm)	w(mm)
1	6.57	-7.33	7.44	6.30	0.002
2	2.79	-14.66	0.12	6.30	0.000
3	2.79	-14.66	4.08	6.30	0.019
4	2.79	-14.66	5.19	6.30	0.032
5	2.79	-14.66	3.20	6.30	0.011
6	2.79	-14.66	1.99	6.30	0.003
7	6.57	-25.87	10.49	6.30	0.003
8	2.79	-35.79	6.46	6.30	0.039
9	2.79	-34.76	2.42	6.30	0.002
10	2.79	-33.73	1.04	6.30	0.000
11	2.79	-32.70	0.34	6.30	0.000
12	2.79	-31.67	0.68	6.30	0.000
13	6.57	-20.15	9.66	6.30	0.002
14	2.79	-9.91	2.61	6.30	0.007
15	2.79	-9.91	1.86	6.30	0.003
16	2.79	-9.91	3.79	6.30	0.017
17	2.79	-9.91	3.16	6.30	0.012
18	2.79	-9.91	0.00	6.30	0.000
19	6.57	-17.78	5.75	6.30	0.001
20	2.79	-26.93	3.42	6.30	0.009
21	2.79	-27.96	1.97	6.30	0.001
22	2.79	-28.99	1.53	6.30	0.000
23	2.79	-30.02	2.20	6.30	0.002
24	2.79	-31.05	4.13	6.30	0.014

NOTA:

* Seção com aumento na armadura devido à fissuração.