



**ASSOCIAÇÃO BRASILEIRA DOS  
FABRICANTES DE TUBOS DE CONCRETO**

**RELATÓRIO DE DIMENSIONAMENTO DE  
ADUELA RETANGULAR MONOLÍTICA**

quinta-feira, 3 de outubro de 2019



## DADOS DO FABRICANTE



NOME:  
CPF/CNPJ:  
ENDEREÇO: ,  
BAIRRO:  
CIDADE:  
ESTADO: Não Informado  
CEP:  
TEL.:  
CEL.:  
E-MAIL:  
SITE:

## DADOS DO CLIENTE



NOME: DEFESA CIVIL DO ESTADO DE SÃO PAULO  
CPF/CNPJ:  
ENDEREÇO: ,  
BAIRRO:  
CIDADE:  
ESTADO: Não Informado  
CEP:  
TEL.:  
CEL.:  
E-MAIL:  
SITE:

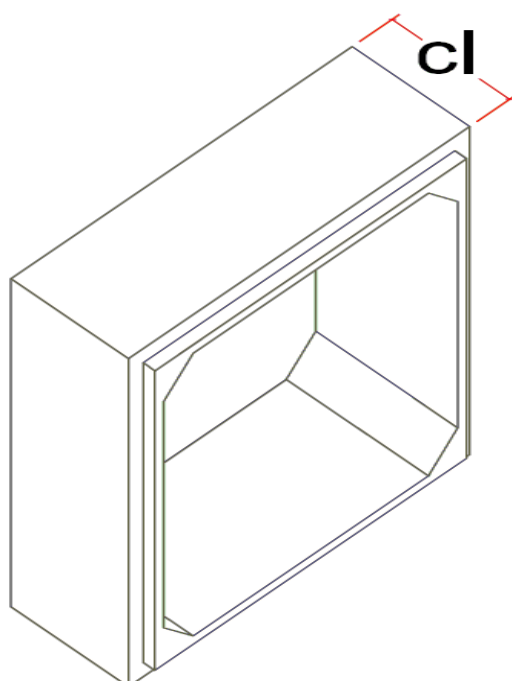
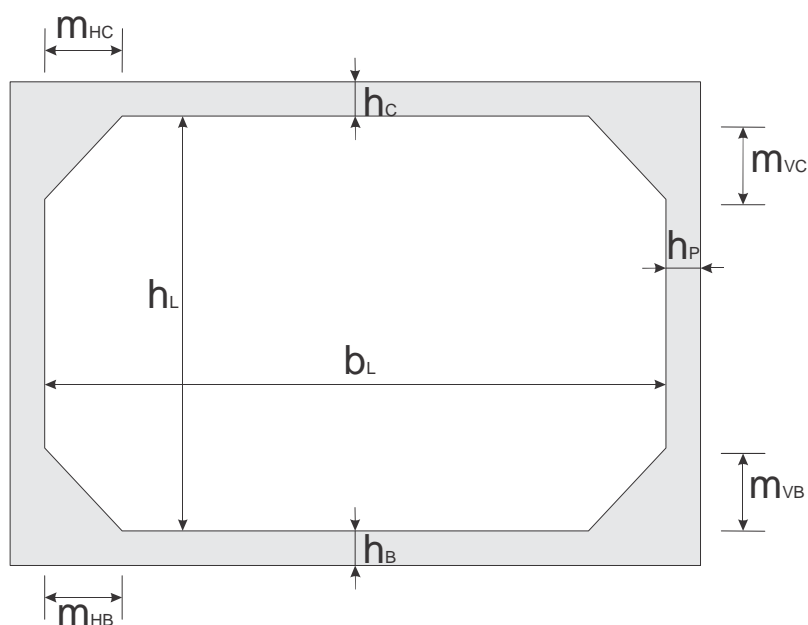
## DADOS DA OBRA



NOME: ADUELA 2,00 X 2,00 M PARA ATERRO DE 2,50 M  
ENDEREÇO: ,  
BAIRRO:  
CIDADE:  
ESTADO: Não Informado  
CEP:  
TEL.:  
CEL.:  
E-MAIL:  
SITE:

## GEOMETRIA

SEÇÃO CONSTANTE.....	: SIM
FINALIDADE.....	: ÁGUAS PLUVIAIS
COMPRIMENTO ( $c_l$ ).....	: 1.00 m
LARGURA LIVRE ( $b_l$ ).....	: 2.00 m
ALTURA LIVRE ( $h_l$ ).....	: 2.00 m
ALTURA DA LAJE DA COBERTURA ( $h_c$ ).....	: 0.15 m
ESPESSURA DAS PAREDES LATERAIS ( $h_p$ ).....	: 0.15 m
ALTURA DA LAJE DA BASE ( $h_b$ ).....	: 0.15 m
MÍSULA HOR. DA COBERTURA.....	: 0.20 m
MÍSULA VERT. DA COBERTURA.....	: 0.20 m
MÍSULA VERT. DA BASE.....	: 0.20 m
MÍSULA HOR. DA BASE.....	: 0.20 m



## INSTALAÇÃO E MANUSEIO

### ESPECIFICAÇÃO DO SOLO

PESO ESPECÍFICO.....	: 18.00 kN/m <sup>3</sup>
ÂNGULO DE ATRITO.....	: 30.00 graus
COEFICIENTE DE ATRITO ATIVO.....	: 0.33
COEFICIENTE DE ATRITO ESTÁTICO.....	: 0.50
COEFICIENTE DE ATRITO.....	: 0.58

---

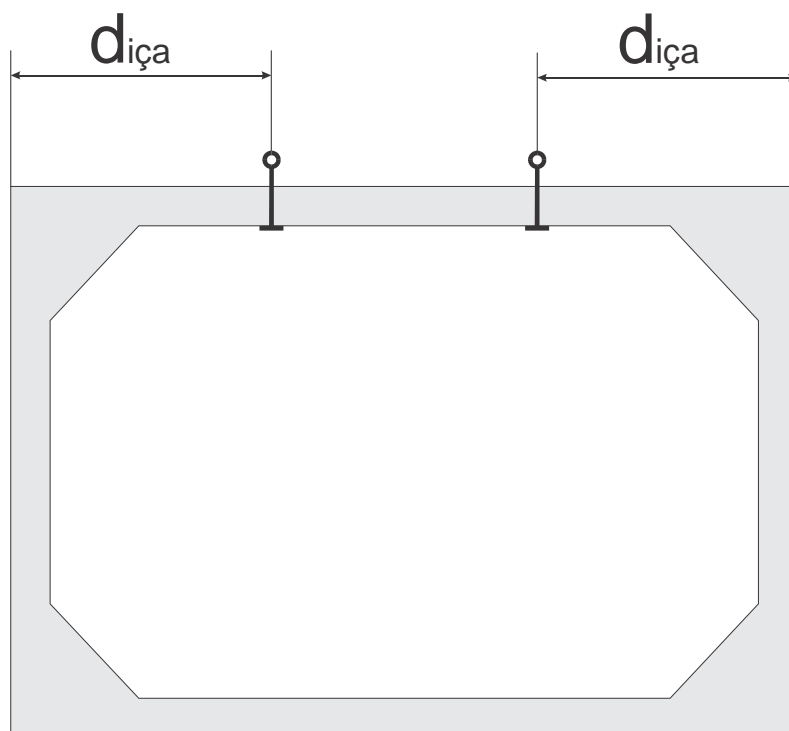
### DADOS DE INSTALAÇÃO

ALTURA DE TERRA.....	: 2.50 m
ESPESSURA DO PAVIMENTO.....	: 0.30 m
EFEITO DO ARQUEAMENTO.....	: NÃO CONSIDERADO
TIPO DE INSTALAÇÃO.....	: ---
LARGURA DA VALA.....	: ---
0.80 x $K_a$ x COEFICIENTE DE ATRITO.....	: 0.15
RAZÃO DE RECALQUE.....	: ---

---

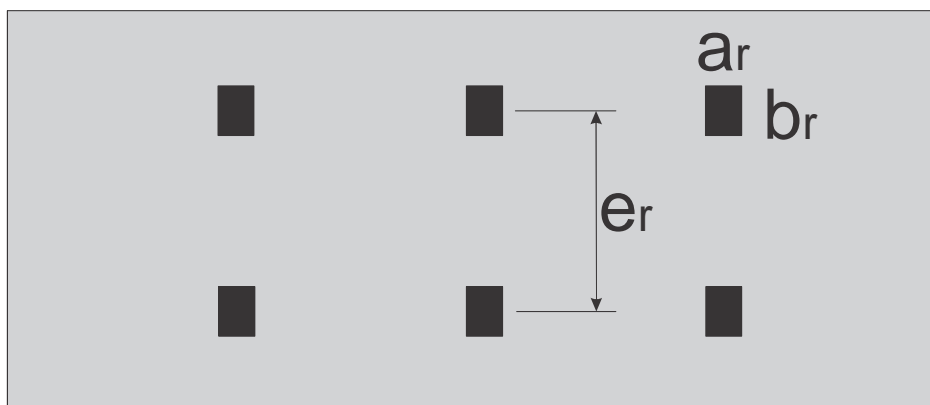
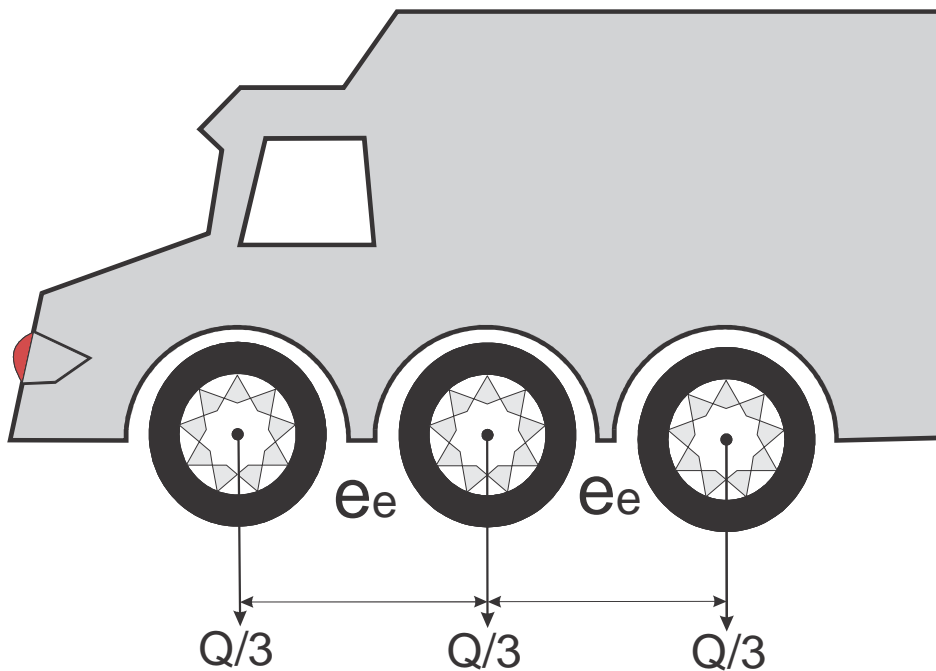
### INFORMAÇÕES DE MANUSEIO

RESISTÊNCIA DO CONCRETO ( $f_{cj}$ ).....	: 20.00 MPa
COEFICIENTE DE IMPACTO.....	: 1.20
DISTÂNCIA DE IÇAMENTO.....	: 50.00 cm



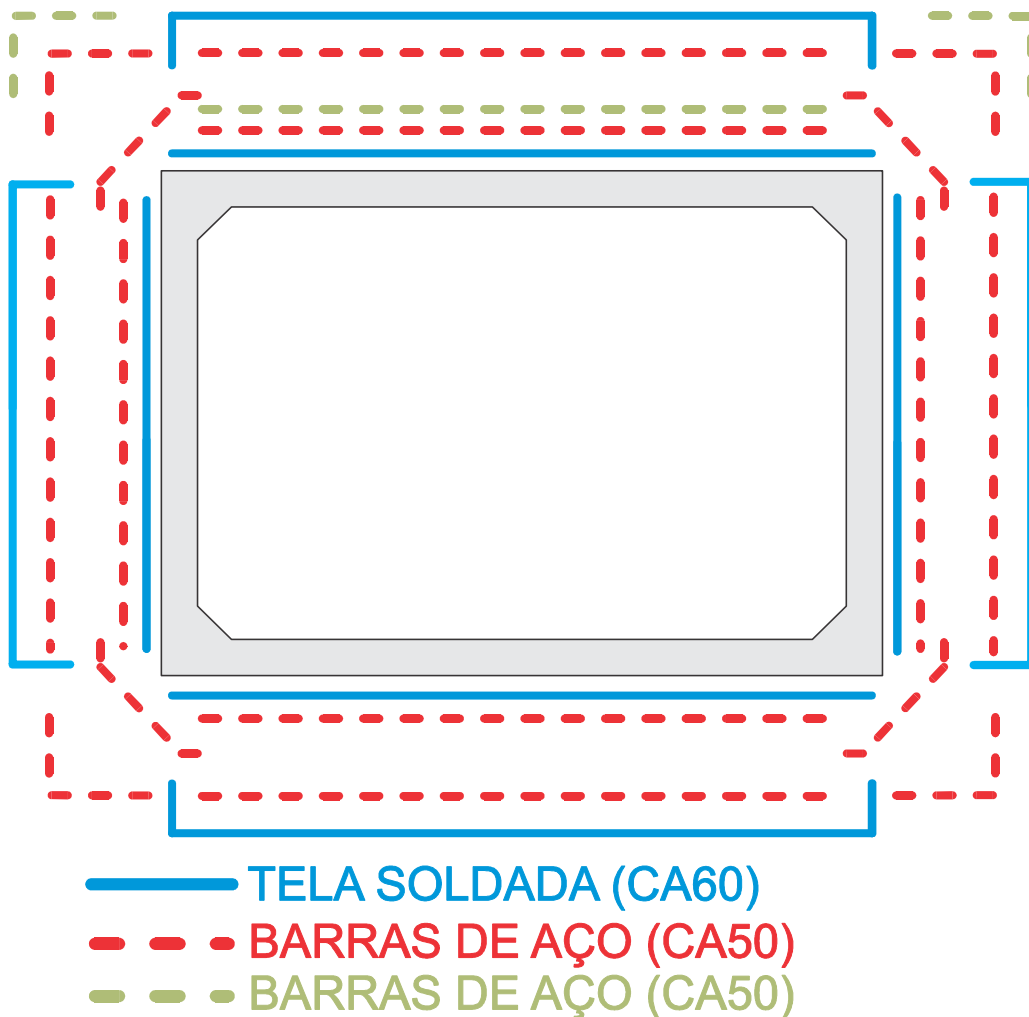
**SOBRECARGA**

TIPO DE SOBRECARGA.....: RODOVIÁRIO  
TIPO DE TRÁFEGO.....: CLASSE 45  
PESO DO VEÍCULO (Q).....: 450.00 kN  
DISTÂNCIA ENTRE EIXOS (ee).....: 1.50 m  
DISTÂNCIA ENTRE RODAS (er).....: 2.00 m  
ÁREA DE CONTATO DA RODA (ar).....: 0.20 m  
ÁREA DE CONTATO DA RODA (br).....: 0.50 m  
COEF. DE IMPACTO ADICIONAL.....: 1.25  
COEF. DE IMPACTO EMPREGADO.....: 1.00



## PARÂMETROS DA ARMADURA

ABERTURA MÁX. DAS FISSURAS.....	: 0.20 mm
DIMINUIÇÃO DA RIGIDEZ.....	: 1.00
RESISTÊNCIA DA ARMADURA DO COROAMENTO.....	: 190.00 MPa
RESISTÊNCIA DA ARMADURA DA QUINA.....	: 105.00 MPa
COEF. DE PONDERAÇÃO DO CONCRETO.....	: 1.30
COEF. DE PONDERAÇÃO DO AÇO.....	: 1.15
ESPAÇAMENTO MÍN. ENTRE ARMADURAS.....	: 5.00 cm
ESPAÇAMENTO MÁX. ENTRE ARMADURAS.....	: 35.00 cm
COBRIMENTO DAS ARMADURAS.....	: 4.00 cm
TELA PADRÃO INTERNA.....	: L283
TELA PADRÃO EXTERNA.....	: L283
CONSIDERAR ANCOR. DA ARM. INT. P/ CORTANTE..	: SIM



## CRITÉRIOS E CONSTANTES

RESISTÊNCIA CARACTERÍSTICA DO CONCRETO...	30.00 MPa
PESO ESPECÍFICO DO CONCRETO.....	25.00 kN/m <sup>3</sup>
PESO ESPECÍFICO DO AÇO.....	78.00 kN/m <sup>3</sup>
MÓDULO DE DEFORMAÇÃO LONGITUDINAL.....	26071.59 MPa
MÓDULO DE REAÇÃO DO SOLO.....	25.00 MPa/m
COMPRIMENTO DO ELEMENTO FINITO.....	20.00 cm

# ELS:

COEFICIENTE DE PONDERAÇÃO PESO PRÓPRIO...	1.00
COEFICIENTE DE PONDERAÇÃO SOLO.....	1.00
COEFICIENTE DE PONDERAÇÃO FISSURAÇÃO.....	0.50
COEFICIENTE DE PONDERAÇÃO FADIGA.....	0.80

# ELU:

- VmaxHmin:

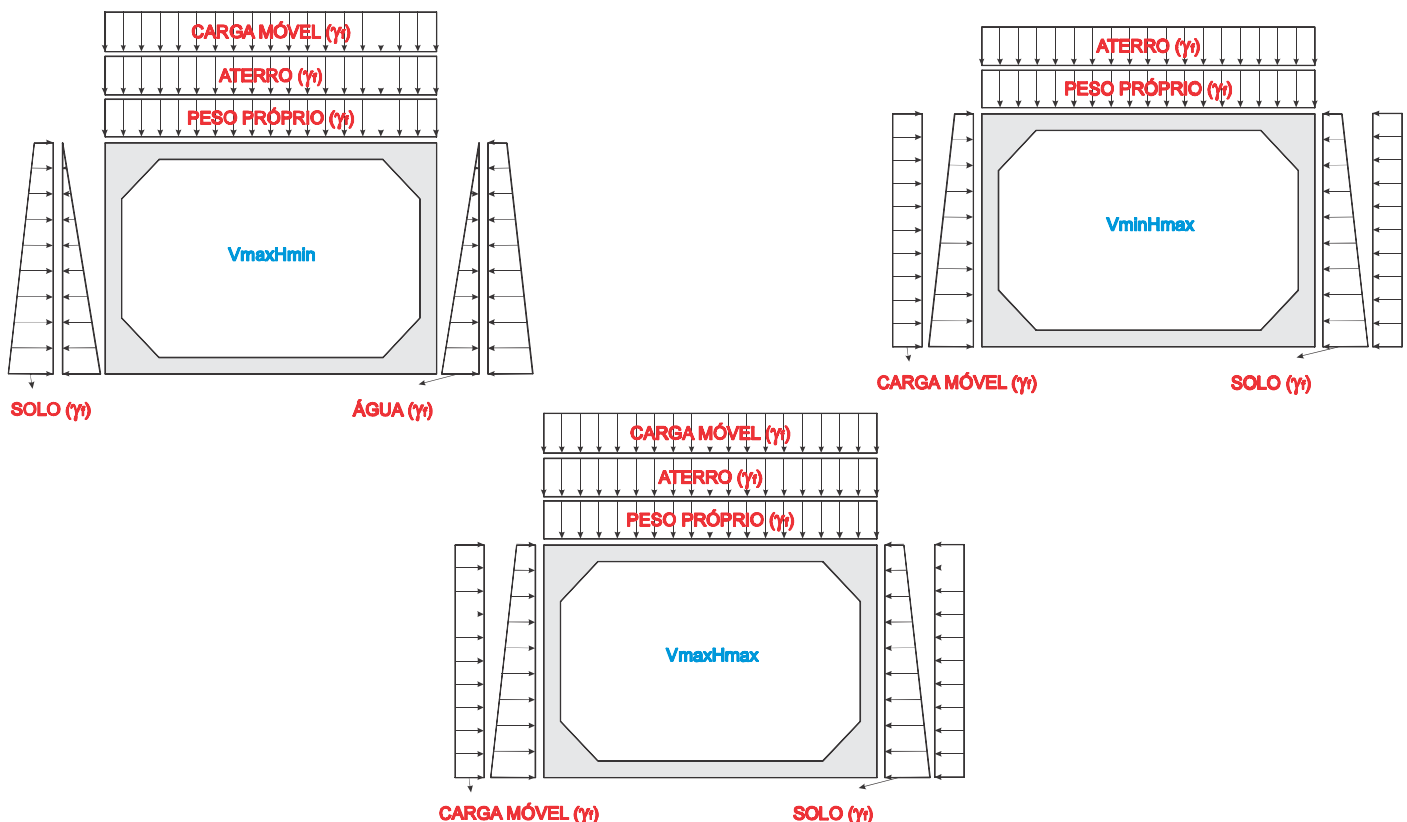
COEFICIENTE DE PONDERAÇÃO CARGA MÓVEL V.:	1.50
COEFICIENTE DE PONDERAÇÃO ATERRO.....	1.35
COEFICIENTE DE PONDERAÇÃO PESO PRÓPRIO...	1.30
COEFICIENTE DE PONDERAÇÃO SOLO.....	1.00
COEFICIENTE DE PONDERAÇÃO ÁGUA.....	1.20

- VminHmax:

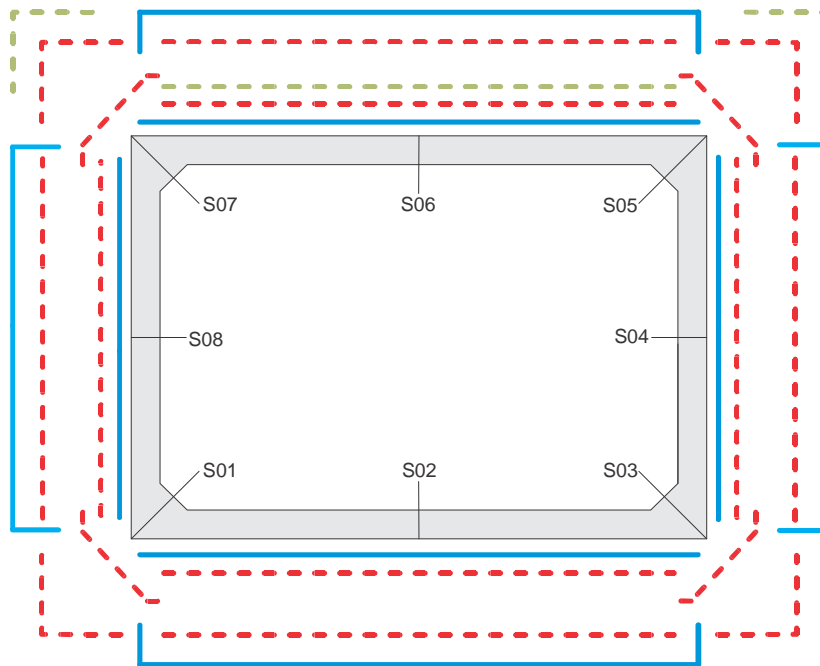
COEFICIENTE DE PONDERAÇÃO ATERRO.....	1.00
COEFICIENTE DE PONDERAÇÃO PESO PRÓPRIO...	1.00
COEFICIENTE DE PONDERAÇÃO SOLO.....	1.35
COEFICIENTE DE PONDERAÇÃO CARGA MÓVEL H.:	1.50

- VmaxHmax:

COEFICIENTE DE PONDERAÇÃO CARGA MÓVEL V.:	1.50
COEFICIENTE DE PONDERAÇÃO ATERRO.....	1.35
COEFICIENTE DE PONDERAÇÃO PESO PRÓPRIO...	1.30
COEFICIENTE DE PONDERAÇÃO SOLO.....	1.35
COEFICIENTE DE PONDERAÇÃO CARGA MÓVEL H.:	1.50



## ESQUEMA P/ DETALHAMENTO



— TELA SOLDADA (CA60) ARMADURA BÁSICA

- - - BARRAS DE AÇO (CA50) ARMADURA COMPLEMENTAR

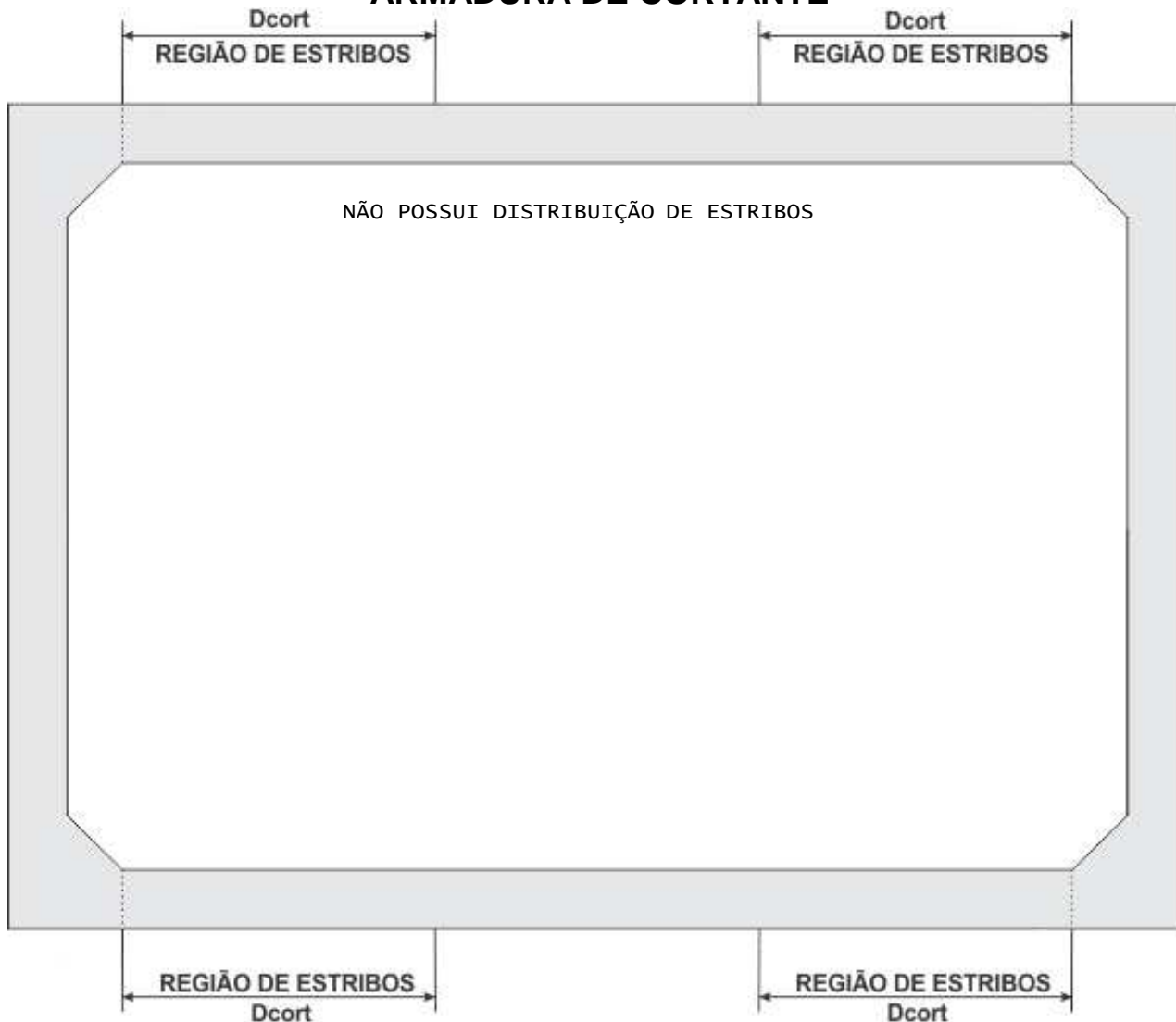
- - - BARRAS DE AÇO (CA50) ARMADURA DE FADIGA

OBS.: VALORES POR METRO DE ADUELA.

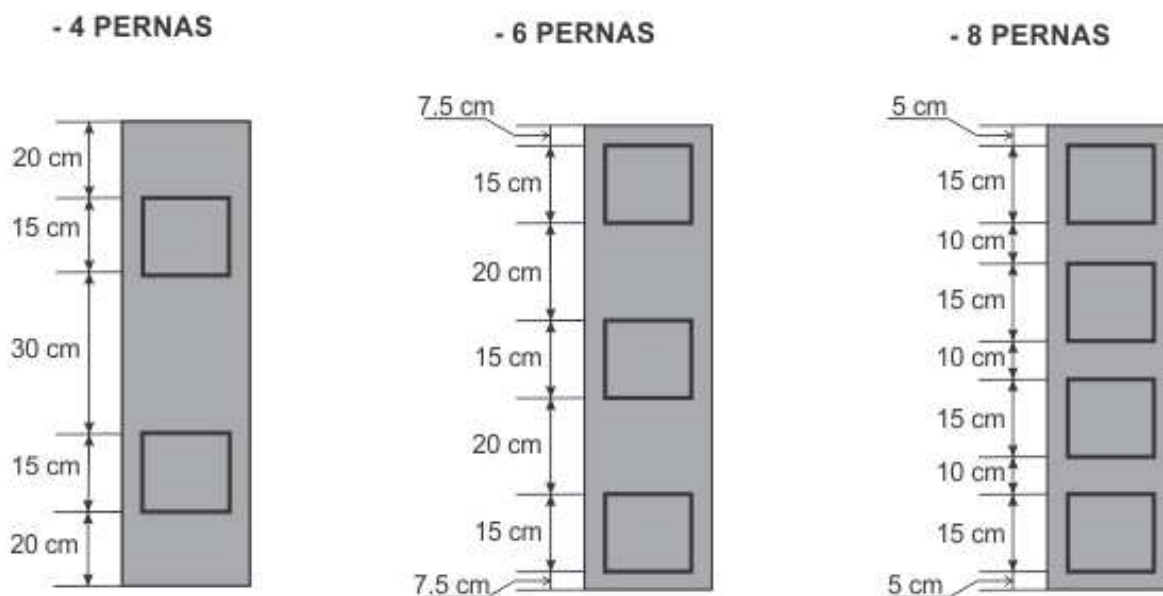
	TELA	ARMADURA COMPLEMENTAR	ARMADURA DE FADIGA
LADO EXTERNO	T-S02: L283	B-S01: 0.22 cm <sup>2</sup> de área acima	B-S05: 0.00 cm <sup>2</sup> de área acima
	T-S04: L283	B-S02: 0.61 cm <sup>2</sup> de área acima	B-S07: 0.00 cm <sup>2</sup> de área acima
	T-S06: L283	B-S03: 0.22 cm <sup>2</sup> de área acima	
	T-S08: L283	B-S04: 0.61 cm <sup>2</sup> de área acima B-S05: 0.22 cm <sup>2</sup> de área acima B-S06: 0.61 cm <sup>2</sup> de área acima B-S07: 0.22 cm <sup>2</sup> de área acima B-S08: 0.61 cm <sup>2</sup> de área acima	
LADO INTERNO	T-S02: L283	B-S01: 4 Ø6.30 c/ 31 cm ( 0.00%)	B-S06: 0.00 cm <sup>2</sup> de área acima
	T-S04: L283	B-S02: 6 Ø8.00 c/ 18 cm (-0.18%)	
	T-S06: L283	B-S03: 4 Ø6.30 c/ 31 cm ( 0.00%)	
	T-S08: L283	B-S04: 0.61 cm <sup>2</sup> de área acima B-S05: 4 Ø6.30 c/ 31 cm ( 0.00%) B-S06: 6 Ø8.00 c/ 18 cm ( 6.51%) B-S07: 4 Ø6.30 c/ 31 cm ( 0.00%) B-S08: 0.61 cm <sup>2</sup> de área acima	

NOTA: Os valores entre parênteses representam a percentagem de área de aço que a seção apresenta acima (porcentagem positiva) ou a menos (porcentagem negativa) em relação ao necessário (calculado) para o tipo de armadura correspondente (armadura complementar ou armadura de fadiga) e não em relação a área total de aço na seção que é o resultado das áreas de tela, armadura complementar e armadura de fadiga. Assim sendo, se uma seção apresenta (x %) de área acima ou abaixo para armadura complementar, esta percentagem é calculada em função da área de armadura complementar necessária e não em relação a área total de aço.

## ARMADURA DE CORTANTE



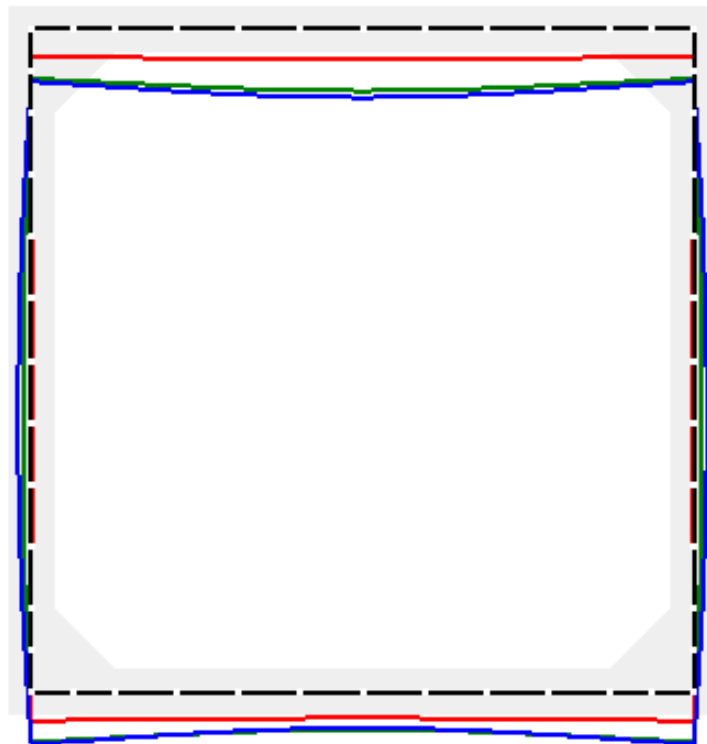
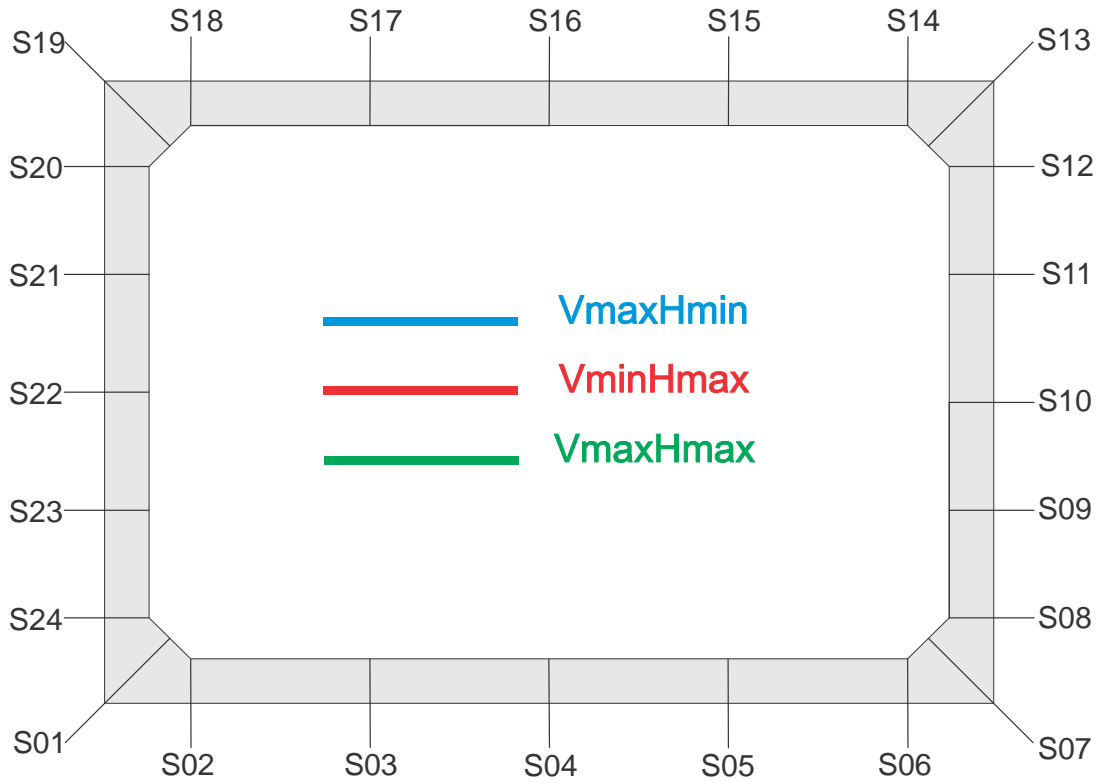
DISTRIBUIÇÃO (POR METRO LONGITUDINAL) DOS ESTRIBOS AO LONGO DE UMA FIADA:



### OBSERVAÇÃO:

Quando houver necessidade de armadura transversal, esta deve ser colocada nas quatro regiões apontadas na figura esquemática acima (REGIÃO DE ESTRIBOS), ou seja, os estribos devem ser colocados tanto na laje de cobertura quanto na laje de base.

### DESLOCAMENTOS



```
#####
# SOLICITAÇÕES NORMAIS (ELU) #
# VmaxHmin #
#####
```

---



---

DESLOCAMENTOS DOS NÓS DA ESTRUTURA NAS DIREÇÕES X E Y

---



---

SEÇÃO	DIREÇÃO X (m)	DIREÇÃO Y (m)
1	2.87E-006	-5.27E-003
2	2.44E-006	-4.68E-003
3	1.22E-006	-3.91E-003
4	0.00E+000	-3.61E-003
5	-1.22E-006	-3.91E-003
6	-2.44E-006	-4.68E-003
7	-2.87E-006	-5.27E-003
8	5.67E-004	-5.28E-003
9	1.15E-003	-5.29E-003
10	1.32E-003	-5.30E-003
11	1.13E-003	-5.31E-003
12	5.52E-004	-5.32E-003
13	-3.49E-006	-5.32E-003
14	-2.97E-006	-5.90E-003
15	-1.48E-006	-6.65E-003
16	3.09E-014	-6.95E-003
17	1.48E-006	-6.65E-003
18	2.97E-006	-5.90E-003
19	3.49E-006	-5.32E-003
20	-5.52E-004	-5.32E-003
21	-1.13E-003	-5.31E-003
22	-1.32E-003	-5.30E-003
23	-1.15E-003	-5.29E-003
24	-5.67E-004	-5.28E-003

---



---

DESLOCAMENTOS DOS NÓS DA ESTRUTURA (ROTAÇÃO)

---



---

SEÇÃO	ROTAÇÃO (rad)
1	2.12E-003
2	2.17E-003
3	1.47E-003
4	-1.48E-014
5	-1.47E-003
6	-2.17E-003
7	-2.12E-003
8	-2.00E-003
9	-9.20E-004
10	2.86E-005
11	9.46E-004
12	1.95E-003
13	2.07E-003
14	2.11E-003
15	1.45E-003
16	-1.64E-014
17	-1.45E-003
18	-2.11E-003
19	-2.07E-003
20	-1.95E-003
21	-9.46E-004
22	-2.86E-005
23	9.20E-004
24	2.00E-003

---



---

```
#####
# SOLICITAÇÕES NORMAIS (ELU) #
# VminHmax #
#####
```

---



---

DESLOCAMENTOS DOS NÓS DA ESTRUTURA NAS DIREÇÕES X E Y

---



---

SEÇÃO	DIREÇÃO X (m)	DIREÇÃO Y (m)
1	1.60E-005	-2.85E-003
2	1.36E-005	-2.81E-003
3	6.79E-006	-2.68E-003
4	0.00E+000	-2.59E-003
5	-6.79E-006	-2.68E-003
6	-1.36E-005	-2.81E-003
7	-1.60E-005	-2.85E-003
8	-3.32E-006	-2.85E-003
9	-7.96E-005	-2.86E-003
10	-1.34E-004	-2.87E-003
11	-7.40E-005	-2.87E-003
12	4.59E-009	-2.88E-003
13	-1.30E-005	-2.88E-003
14	-1.11E-005	-2.92E-003
15	-5.53E-006	-3.04E-003
16	2.12E-014	-3.12E-003
17	5.53E-006	-3.04E-003
18	1.11E-005	-2.92E-003
19	1.30E-005	-2.88E-003
20	-4.59E-009	-2.88E-003
21	7.40E-005	-2.87E-003
22	1.34E-004	-2.87E-003
23	7.96E-005	-2.86E-003
24	3.32E-006	-2.85E-003

---



---

DESLOCAMENTOS DOS NÓS DA ESTRUTURA (ROTAÇÃO)

---



---

SEÇÃO	ROTAÇÃO (rad)
1	8.97E-005
2	1.86E-004
3	3.64E-004
4	-8.52E-015
5	-3.64E-004
6	-1.86E-004
7	-8.97E-005
8	8.54E-006
9	2.46E-004
10	-1.01E-005
11	-2.49E-004
12	-3.44E-006
13	8.71E-005
14	1.73E-004
15	3.31E-004
16	-9.22E-015
17	-3.31E-004
18	-1.73E-004
19	-8.71E-005
20	3.44E-006
21	2.49E-004
22	1.01E-005
23	-2.46E-004
24	-8.54E-006

---



---

```
#####
# SOLICITAÇÕES NORMAIS (ELU) #
# VmaxHmax #
#####
```

---



---

DESLOCAMENTOS DOS NÓS DA ESTRUTURA NAS DIREÇÕES X E Y

---



---

SEÇÃO	DIREÇÃO X (m)	DIREÇÃO Y (m)
1	1.07E-005	-5.00E-003
2	9.08E-006	-4.59E-003
3	4.54E-006	-4.00E-003
4	0.00E+000	-3.75E-003
5	-4.54E-006	-4.00E-003
6	-9.08E-006	-4.59E-003
7	-1.07E-005	-5.00E-003
8	3.77E-004	-5.00E-003
9	7.26E-004	-5.01E-003
10	8.22E-004	-5.02E-003
11	7.28E-004	-5.03E-003
12	3.77E-004	-5.05E-003
13	-8.65E-006	-5.05E-003
14	-7.35E-006	-5.46E-003
15	-3.67E-006	-6.04E-003
16	3.18E-014	-6.28E-003
17	3.67E-006	-6.04E-003
18	7.35E-006	-5.46E-003
19	8.65E-006	-5.05E-003
20	-3.77E-004	-5.05E-003
21	-7.28E-004	-5.03E-003
22	-8.22E-004	-5.02E-003
23	-7.26E-004	-5.01E-003
24	-3.77E-004	-5.00E-003

---



---

DESLOCAMENTOS DOS NÓS DA ESTRUTURA (ROTAÇÃO)

---



---

SEÇÃO	ROTAÇÃO (rad)
1	1.46E-003
2	1.55E-003
3	1.17E-003
4	-1.35E-014
5	-1.17E-003
6	-1.55E-003
7	-1.46E-003
8	-1.33E-003
9	-5.01E-004
10	-3.94E-006
11	5.02E-004
12	1.33E-003
13	1.46E-003
14	1.53E-003
15	1.16E-003
16	-1.73E-014
17	-1.16E-003
18	-1.53E-003
19	-1.46E-003
20	-1.33E-003
21	-5.02E-004
22	3.94E-006
23	5.01E-004
24	1.33E-003

---



---

```
#####
# SOLICITAÇÕES TANGENCIAIS (ELU) #
# VmaxHmin #
#####
```

---



---

DESLOCAMENTOS DOS NÓS DA ESTRUTURA NAS DIREÇÕES X E Y

---



---

SEÇÃO	DIREÇÃO X (m)	DIREÇÃO Y (m)
1	2.87E-006	-5.27E-003
2	2.44E-006	-4.68E-003
3	1.22E-006	-3.91E-003
4	0.00E+000	-3.61E-003
5	-1.22E-006	-3.91E-003
6	-2.44E-006	-4.68E-003
7	-2.87E-006	-5.27E-003
8	5.67E-004	-5.28E-003
9	1.15E-003	-5.29E-003
10	1.32E-003	-5.30E-003
11	1.13E-003	-5.31E-003
12	5.52E-004	-5.32E-003
13	-3.49E-006	-5.32E-003
14	-2.97E-006	-5.90E-003
15	-1.48E-006	-6.65E-003
16	3.09E-014	-6.95E-003
17	1.48E-006	-6.65E-003
18	2.97E-006	-5.90E-003
19	3.49E-006	-5.32E-003
20	-5.52E-004	-5.32E-003
21	-1.13E-003	-5.31E-003
22	-1.32E-003	-5.30E-003
23	-1.15E-003	-5.29E-003
24	-5.67E-004	-5.28E-003

---



---

DESLOCAMENTOS DOS NÓS DA ESTRUTURA (ROTAÇÃO)

---



---

SEÇÃO	ROTAÇÃO (rad)
1	2.12E-003
2	2.17E-003
3	1.47E-003
4	-1.48E-014
5	-1.47E-003
6	-2.17E-003
7	-2.12E-003
8	-2.00E-003
9	-9.20E-004
10	2.86E-005
11	9.46E-004
12	1.95E-003
13	2.07E-003
14	2.11E-003
15	1.45E-003
16	-1.64E-014
17	-1.45E-003
18	-2.11E-003
19	-2.07E-003
20	-1.95E-003
21	-9.46E-004
22	-2.86E-005
23	9.20E-004
24	2.00E-003

---



---

```
#####
# SOLICITAÇÕES TANGENCIAIS (ELU) #
# VminHmax #
#####
```

---



---

DESLOCAMENTOS DOS NÓS DA ESTRUTURA NAS DIREÇÕES X E Y

---



---

SEÇÃO	DIREÇÃO X (m)	DIREÇÃO Y (m)
1	1.60E-005	-2.85E-003
2	1.36E-005	-2.81E-003
3	6.79E-006	-2.68E-003
4	0.00E+000	-2.59E-003
5	-6.79E-006	-2.68E-003
6	-1.36E-005	-2.81E-003
7	-1.60E-005	-2.85E-003
8	-3.32E-006	-2.85E-003
9	-7.96E-005	-2.86E-003
10	-1.34E-004	-2.87E-003
11	-7.40E-005	-2.87E-003
12	4.59E-009	-2.88E-003
13	-1.30E-005	-2.88E-003
14	-1.11E-005	-2.92E-003
15	-5.53E-006	-3.04E-003
16	2.12E-014	-3.12E-003
17	5.53E-006	-3.04E-003
18	1.11E-005	-2.92E-003
19	1.30E-005	-2.88E-003
20	-4.59E-009	-2.88E-003
21	7.40E-005	-2.87E-003
22	1.34E-004	-2.87E-003
23	7.96E-005	-2.86E-003
24	3.32E-006	-2.85E-003

---



---

DESLOCAMENTOS DOS NÓS DA ESTRUTURA (ROTAÇÃO)

---



---

SEÇÃO	ROTAÇÃO (rad)
1	8.97E-005
2	1.86E-004
3	3.64E-004
4	-8.52E-015
5	-3.64E-004
6	-1.86E-004
7	-8.97E-005
8	8.54E-006
9	2.46E-004
10	-1.01E-005
11	-2.49E-004
12	-3.44E-006
13	8.71E-005
14	1.73E-004
15	3.31E-004
16	-9.22E-015
17	-3.31E-004
18	-1.73E-004
19	-8.71E-005
20	3.44E-006
21	2.49E-004
22	1.01E-005
23	-2.46E-004
24	-8.54E-006

---



---

```
#####
# SOLICITAÇÕES TANGENCIAIS (ELU) #
# VmaxHmax #
#####
```

---



---

DESLOCAMENTOS DOS NÓS DA ESTRUTURA NAS DIREÇÕES X E Y

---



---

SEÇÃO	DIREÇÃO X (m)	DIREÇÃO Y (m)
1	1.07E-005	-5.00E-003
2	9.08E-006	-4.59E-003
3	4.54E-006	-4.00E-003
4	0.00E+000	-3.75E-003
5	-4.54E-006	-4.00E-003
6	-9.08E-006	-4.59E-003
7	-1.07E-005	-5.00E-003
8	3.77E-004	-5.00E-003
9	7.26E-004	-5.01E-003
10	8.22E-004	-5.02E-003
11	7.28E-004	-5.03E-003
12	3.77E-004	-5.05E-003
13	-8.65E-006	-5.05E-003
14	-7.35E-006	-5.46E-003
15	-3.67E-006	-6.04E-003
16	3.18E-014	-6.28E-003
17	3.67E-006	-6.04E-003
18	7.35E-006	-5.46E-003
19	8.65E-006	-5.05E-003
20	-3.77E-004	-5.05E-003
21	-7.28E-004	-5.03E-003
22	-8.22E-004	-5.02E-003
23	-7.26E-004	-5.01E-003
24	-3.77E-004	-5.00E-003

---



---

DESLOCAMENTOS DOS NÓS DA ESTRUTURA (ROTAÇÃO)

---



---

SEÇÃO	ROTAÇÃO (rad)
1	1.46E-003
2	1.55E-003
3	1.17E-003
4	-1.35E-014
5	-1.17E-003
6	-1.55E-003
7	-1.46E-003
8	-1.33E-003
9	-5.01E-004
10	-3.94E-006
11	5.02E-004
12	1.33E-003
13	1.46E-003
14	1.53E-003
15	1.16E-003
16	-1.73E-014
17	-1.16E-003
18	-1.53E-003
19	-1.46E-003
20	-1.33E-003
21	-5.02E-004
22	3.94E-006
23	5.01E-004
24	1.33E-003

---



---

```
#####
# VERIFICAÇÃO DA FADIGA (ELS) #
# VmaxHmin #
#####
```

---



---

DESLOCAMENTOS DOS NÓS DA ESTRUTURA NAS DIREÇÕES X E Y

---



---

SEÇÃO	DIREÇÃO X (m)	DIREÇÃO Y (m)
1	7.09E-006	-3.60E-003
2	6.03E-006	-3.29E-003
3	3.01E-006	-2.86E-003
4	0.00E+000	-2.68E-003
5	-3.01E-006	-2.86E-003
6	-6.03E-006	-3.29E-003
7	-7.09E-006	-3.60E-003
8	2.84E-004	-3.61E-003
9	5.53E-004	-3.61E-003
10	6.29E-004	-3.62E-003
11	5.54E-004	-3.63E-003
12	2.85E-004	-3.64E-003
13	-5.49E-006	-3.64E-003
14	-4.66E-006	-3.95E-003
15	-2.33E-006	-4.37E-003
16	2.32E-014	-4.55E-003
17	2.33E-006	-4.37E-003
18	4.66E-006	-3.95E-003
19	5.49E-006	-3.64E-003
20	-2.85E-004	-3.64E-003
21	-5.54E-004	-3.63E-003
22	-6.29E-004	-3.62E-003
23	-5.53E-004	-3.61E-003
24	-2.84E-004	-3.61E-003

---



---

DESLOCAMENTOS DOS NÓS DA ESTRUTURA (ROTAÇÃO)

---



---

SEÇÃO	ROTAÇÃO (rad)
1	1.10E-003
2	1.15E-003
3	8.63E-004
4	-1.04E-014
5	-8.63E-004
6	-1.15E-003
7	-1.10E-003
8	-1.00E-003
9	-3.95E-004
10	-2.65E-006
11	3.96E-004
12	1.00E-003
13	1.09E-003
14	1.14E-003
15	8.50E-004
16	-1.19E-014
17	-8.50E-004
18	-1.14E-003
19	-1.09E-003
20	-1.00E-003
21	-3.96E-004
22	2.65E-006
23	3.95E-004
24	1.00E-003

---



---

```
#####
# VERIFICAÇÃO DA FADIGA (ELS) #
# VminHmax #
#####
```

---



---

DESLOCAMENTOS DOS NÓS DA ESTRUTURA NAS DIREÇÕES X E Y

---



---

SEÇÃO	DIREÇÃO X (m)	DIREÇÃO Y (m)
1	1.15E-005	-3.02E-003
2	9.79E-006	-2.87E-003
3	4.89E-006	-2.62E-003
4	0.00E+000	-2.50E-003
5	-4.89E-006	-2.62E-003
6	-9.79E-006	-2.87E-003
7	-1.15E-005	-3.02E-003
8	1.14E-004	-3.02E-003
9	1.82E-004	-3.03E-003
10	1.83E-004	-3.04E-003
11	1.85E-004	-3.04E-003
12	1.15E-004	-3.05E-003
13	-9.23E-006	-3.05E-003
14	-7.84E-006	-3.19E-003
15	-3.92E-006	-3.43E-003
16	2.13E-014	-3.55E-003
17	3.92E-006	-3.43E-003
18	7.84E-006	-3.19E-003
19	9.23E-006	-3.05E-003
20	-1.15E-004	-3.05E-003
21	-1.85E-004	-3.04E-003
22	-1.83E-004	-3.04E-003
23	-1.82E-004	-3.03E-003
24	-1.14E-004	-3.02E-003

---



---

DESLOCAMENTOS DOS NÓS DA ESTRUTURA (ROTAÇÃO)

---



---

SEÇÃO	ROTAÇÃO (rad)
1	4.97E-004
2	5.71E-004
3	5.49E-004
4	-9.63E-015
5	-5.49E-004
6	-5.71E-004
7	-4.97E-004
8	-4.05E-004
9	-2.70E-005
10	-4.84E-006
11	2.75E-005
12	4.04E-004
13	4.88E-004
14	5.55E-004
15	5.22E-004
16	-1.02E-014
17	-5.22E-004
18	-5.55E-004
19	-4.88E-004
20	-4.04E-004
21	-2.75E-005
22	4.84E-006
23	2.70E-005
24	4.05E-004

---



---

```
#####
# VERIFICAÇÃO DA FADIGA (ELS) #
# VmaxHmax #
#####
```

---



---

DESLOCAMENTOS DOS NÓS DA ESTRUTURA NAS DIREÇÕES X E Y

---



---

SEÇÃO	DIREÇÃO X (m)	DIREÇÃO Y (m)
1	7.70E-006	-3.58E-003
2	6.54E-006	-3.28E-003
3	3.27E-006	-2.87E-003
4	0.00E+000	-2.69E-003
5	-3.27E-006	-2.87E-003
6	-6.54E-006	-3.28E-003
7	-7.70E-006	-3.58E-003
8	2.67E-004	-3.58E-003
9	5.14E-004	-3.59E-003
10	5.81E-004	-3.60E-003
11	5.14E-004	-3.60E-003
12	2.67E-004	-3.61E-003
13	-6.13E-006	-3.61E-003
14	-5.21E-006	-3.90E-003
15	-2.61E-006	-4.31E-003
16	2.28E-014	-4.49E-003
17	2.61E-006	-4.31E-003
18	5.21E-006	-3.90E-003
19	6.13E-006	-3.61E-003
20	-2.67E-004	-3.61E-003
21	-5.14E-004	-3.60E-003
22	-5.81E-004	-3.60E-003
23	-5.14E-004	-3.59E-003
24	-2.67E-004	-3.58E-003

---



---

DESLOCAMENTOS DOS NÓS DA ESTRUTURA (ROTAÇÃO)

---



---

SEÇÃO	ROTAÇÃO (rad)
1	1.04E-003
2	1.10E-003
3	8.36E-004
4	-1.09E-014
5	-8.36E-004
6	-1.10E-003
7	-1.04E-003
8	-9.43E-004
9	-3.53E-004
10	-1.35E-006
11	3.55E-004
12	9.39E-004
13	1.03E-003
14	1.08E-003
15	8.20E-004
16	-1.17E-014
17	-8.20E-004
18	-1.08E-003
19	-1.03E-003
20	-9.39E-004
21	-3.55E-004
22	1.35E-006
23	3.53E-004
24	9.43E-004

---



---

```
#####
# VERIFICAÇÃO DA FADIGA (ELS) #
# VminHmin #
#####
```

---



---

DESLOCAMENTOS DOS NÓS DA ESTRUTURA NAS DIREÇÕES X E Y

---



---

SEÇÃO	DIREÇÃO X (m)	DIREÇÃO Y (m)
1	7.12E-006	-3.19E-003
2	6.05E-006	-2.93E-003
3	3.02E-006	-2.57E-003
4	0.00E+000	-2.42E-003
5	-3.02E-006	-2.57E-003
6	-6.05E-006	-2.93E-003
7	-7.12E-006	-3.19E-003
8	2.31E-004	-3.19E-003
9	4.42E-004	-3.20E-003
10	4.98E-004	-3.20E-003
11	4.41E-004	-3.21E-003
12	2.29E-004	-3.22E-003
13	-5.46E-006	-3.22E-003
14	-4.64E-006	-3.47E-003
15	-2.32E-006	-3.82E-003
16	2.06E-014	-3.97E-003
17	2.32E-006	-3.82E-003
18	4.64E-006	-3.47E-003
19	5.46E-006	-3.22E-003
20	-2.29E-004	-3.22E-003
21	-4.41E-004	-3.21E-003
22	-4.98E-004	-3.20E-003
23	-4.42E-004	-3.20E-003
24	-2.31E-004	-3.19E-003

---



---

DESLOCAMENTOS DOS NÓS DA ESTRUTURA (ROTAÇÃO)

---



---

SEÇÃO	ROTAÇÃO (rad)
1	9.00E-004
2	9.53E-004
3	7.32E-004
4	-8.80E-015
5	-7.32E-004
6	-9.53E-004
7	-9.00E-004
8	-8.14E-004
9	-2.98E-004
10	-1.34E-007
11	3.01E-004
12	8.07E-004
13	8.86E-004
14	9.34E-004
15	7.11E-004
16	-1.10E-014
17	-7.11E-004
18	-9.34E-004
19	-8.86E-004
20	-8.07E-004
21	-3.01E-004
22	1.34E-007
23	2.98E-004
24	8.14E-004

---



---

```
#####
#          VERIFICAÇÃO DA FISSURAÇÃO (ELS)          #
#          VmaxHmin                                   #
#####
```

---

DESLOCAMENTOS DOS NÓS DA ESTRUTURA NAS DIREÇÕES X E Y

---

SEÇÃO	DIREÇÃO X (m)	DIREÇÃO Y (m)
1	7.10E-006	-3.45E-003
2	6.03E-006	-3.16E-003
3	3.02E-006	-2.75E-003
4	0.00E+000	-2.58E-003
5	-3.02E-006	-2.75E-003
6	-6.03E-006	-3.16E-003
7	-7.10E-006	-3.45E-003
8	2.64E-004	-3.45E-003
9	5.11E-004	-3.46E-003
10	5.80E-004	-3.46E-003
11	5.12E-004	-3.47E-003
12	2.64E-004	-3.48E-003
13	-5.48E-006	-3.48E-003
14	-4.65E-006	-3.77E-003
15	-2.33E-006	-4.17E-003
16	2.25E-014	-4.33E-003
17	2.33E-006	-4.17E-003
18	4.65E-006	-3.77E-003
19	5.48E-006	-3.48E-003
20	-2.64E-004	-3.48E-003
21	-5.12E-004	-3.47E-003
22	-5.80E-004	-3.46E-003
23	-5.11E-004	-3.46E-003
24	-2.64E-004	-3.45E-003

---

DESLOCAMENTOS DOS NÓS DA ESTRUTURA (ROTAÇÃO)

---

SEÇÃO	ROTAÇÃO (rad)
1	1.02E-003
2	1.08E-003
3	8.14E-004
4	-1.08E-014
5	-8.14E-004
6	-1.08E-003
7	-1.02E-003
8	-9.33E-004
9	-3.59E-004
10	-1.70E-006
11	3.61E-004
12	9.29E-004
13	1.01E-003
14	1.06E-003
15	7.98E-004
16	-1.21E-014
17	-7.98E-004
18	-1.06E-003
19	-1.01E-003
20	-9.29E-004
21	-3.61E-004
22	1.70E-006
23	3.59E-004
24	9.33E-004

---

```
#####
#          VERIFICAÇÃO DA FISSURAÇÃO (ELS)          #
#          VminHmax                                   #
#####
```

---



---

DESLOCAMENTOS DOS NÓS DA ESTRUTURA NAS DIREÇÕES X E Y

---



---

SEÇÃO	DIREÇÃO X (m)	DIREÇÃO Y (m)
1	1.12E-005	-3.03E-003
2	9.50E-006	-2.88E-003
3	4.75E-006	-2.62E-003
4	0.00E+000	-2.50E-003
5	-4.75E-006	-2.62E-003
6	-9.50E-006	-2.88E-003
7	-1.12E-005	-3.03E-003
8	1.24E-004	-3.04E-003
9	2.04E-004	-3.04E-003
10	2.10E-004	-3.05E-003
11	2.07E-004	-3.06E-003
12	1.25E-004	-3.06E-003
13	-8.86E-006	-3.07E-003
14	-7.53E-006	-3.22E-003
15	-3.77E-006	-3.47E-003
16	2.12E-014	-3.58E-003
17	3.77E-006	-3.47E-003
18	7.53E-006	-3.22E-003
19	8.86E-006	-3.07E-003
20	-1.25E-004	-3.06E-003
21	-2.07E-004	-3.06E-003
22	-2.10E-004	-3.05E-003
23	-2.04E-004	-3.04E-003
24	-1.24E-004	-3.04E-003

---



---

DESLOCAMENTOS DOS NÓS DA ESTRUTURA (ROTAÇÃO)

---



---

SEÇÃO	ROTAÇÃO (rad)
1	5.31E-004
2	6.04E-004
3	5.64E-004
4	-1.07E-014
5	-5.64E-004
6	-6.04E-004
7	-5.31E-004
8	-4.40E-004
9	-5.09E-005
10	-5.57E-006
11	5.07E-005
12	4.39E-004
13	5.24E-004
14	5.89E-004
15	5.38E-004
16	-9.69E-015
17	-5.38E-004
18	-5.89E-004
19	-5.24E-004
20	-4.39E-004
21	-5.07E-005
22	5.57E-006
23	5.09E-005
24	4.40E-004

---



---

```
#####
#          VERIFICAÇÃO DA FISSURAÇÃO (ELS)          #
#          VmaxHmax                                   #
#####
```

---

DESLOCAMENTOS DOS NÓS DA ESTRUTURA NAS DIREÇÕES X E Y

---

SEÇÃO	DIREÇÃO X (m)	DIREÇÃO Y (m)
1	7.48E-006	-3.43E-003
2	6.36E-006	-3.15E-003
3	3.18E-006	-2.76E-003
4	0.00E+000	-2.59E-003
5	-3.18E-006	-2.76E-003
6	-6.36E-006	-3.15E-003
7	-7.48E-006	-3.43E-003
8	2.53E-004	-3.43E-003
9	4.87E-004	-3.44E-003
10	5.50E-004	-3.45E-003
11	4.87E-004	-3.46E-003
12	2.53E-004	-3.46E-003
13	-5.88E-006	-3.47E-003
14	-5.00E-006	-3.74E-003
15	-2.50E-006	-4.13E-003
16	2.25E-014	-4.29E-003
17	2.50E-006	-4.13E-003
18	5.00E-006	-3.74E-003
19	5.88E-006	-3.47E-003
20	-2.53E-004	-3.46E-003
21	-4.87E-004	-3.46E-003
22	-5.50E-004	-3.45E-003
23	-4.87E-004	-3.44E-003
24	-2.53E-004	-3.43E-003

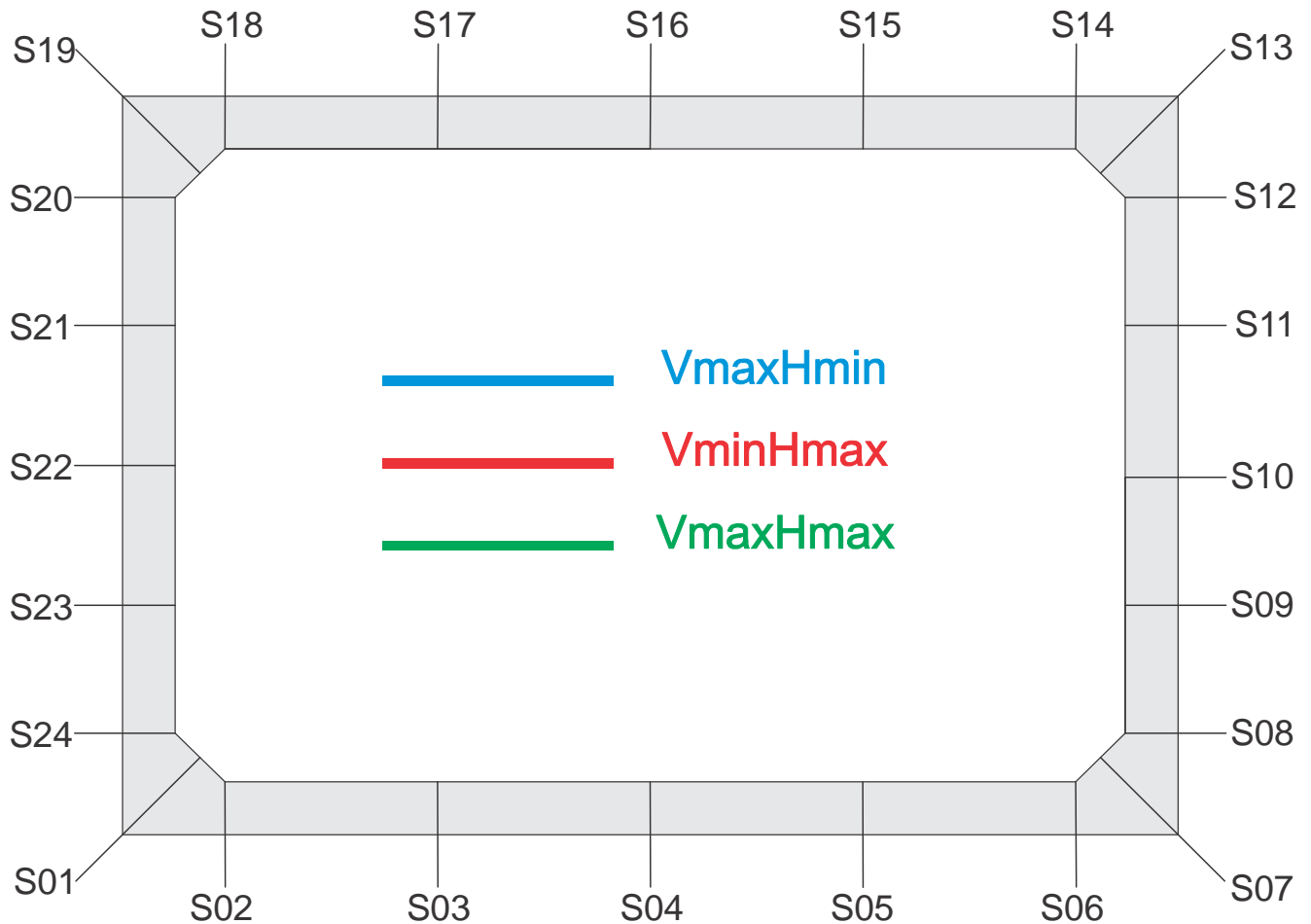
---

DESLOCAMENTOS DOS NÓS DA ESTRUTURA (ROTAÇÃO)

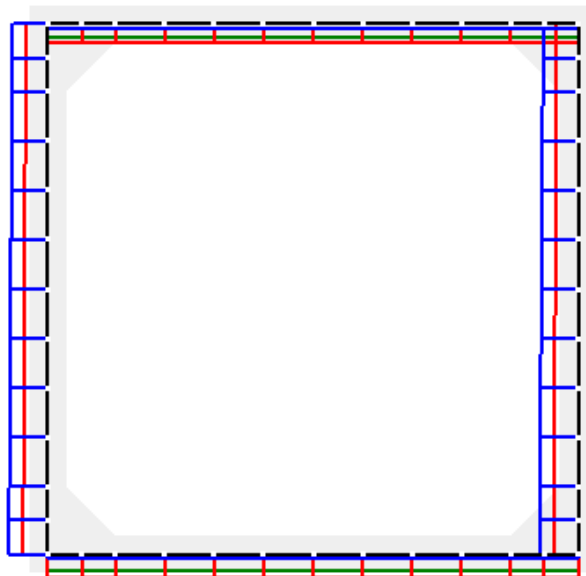
---

SEÇÃO	ROTAÇÃO (rad)
1	9.87E-004
2	1.04E-003
3	7.97E-004
4	-1.04E-014
5	-7.97E-004
6	-1.04E-003
7	-9.87E-004
8	-8.95E-004
9	-3.32E-004
10	-8.95E-007
11	3.35E-004
12	8.89E-004
13	9.75E-004
14	1.03E-003
15	7.79E-004
16	-1.25E-014
17	-7.79E-004
18	-1.03E-003
19	-9.75E-004
20	-8.89E-004
21	-3.35E-004
22	8.95E-007
23	3.32E-004
24	8.95E-004

---

**NOMENCLATURA DAS SEÇÕES PARA VERSÃO COMPLETA DO RELATÓRIO**

## ESFORÇO NORMAL



```
#####
#          SOLICITAÇÕES NORMAIS (ELU)          #
#                   VmaxHmin                   #
#####
```

### ESFORÇO NORMAL DOS NÓS DA ESTRUTURA

SEÇÃO	ESQUERDA (KN)	DIREITA (KN)
1	-108.69	-11.94
2	-11.94	-11.94
3	-11.94	-11.94
4	-11.94	-11.94
5	-11.94	-11.94
6	-11.94	-11.94
7	-11.94	-108.69
8	-107.02	-107.02
9	-105.07	-105.07
10	-103.12	-103.12
11	-101.17	-101.17
12	-99.22	-99.22
13	-97.56	-14.50
14	-14.50	-14.50
15	-14.50	-14.50
16	-14.50	-14.50
17	-14.50	-14.50
18	-14.50	-14.50
19	-14.50	-97.56
20	-99.22	-99.22
21	-101.17	-101.17
22	-103.12	-103.12
23	-105.07	-105.07
24	-107.02	-107.02

```
#####
# SOLICITAÇÕES NORMAIS (ELU) #
# VminHmax #
#####
```

## ESFORÇO NORMAL DOS NÓS DA ESTRUTURA

SEÇÃO	ESQUERDA (kN)	DIREITA (kN)
1	-68.96	-66.40
2	-66.40	-66.40
3	-66.40	-66.40
4	-66.40	-66.40
5	-66.40	-66.40
6	-66.40	-66.40
7	-66.40	-68.96
8	-67.68	-67.68
9	-66.18	-66.18
10	-64.68	-64.68
11	-63.18	-63.18
12	-61.68	-61.68
13	-60.40	-54.06
14	-54.06	-54.06
15	-54.06	-54.06
16	-54.06	-54.06
17	-54.06	-54.06
18	-54.06	-54.06
19	-54.06	-60.40
20	-61.68	-61.68
21	-63.18	-63.18
22	-64.68	-64.68
23	-66.18	-66.18
24	-67.68	-67.68

```
#####
# SOLICITAÇÕES NORMAIS (ELU) #
# VmaxHmax #
#####
```

## ESFORÇO NORMAL DOS NÓS DA ESTRUTURA

SEÇÃO	ESQUERDA (kN)	DIREITA (kN)
1	-108.69	-44.39
2	-44.39	-44.39
3	-44.39	-44.39
4	-44.39	-44.39
5	-44.39	-44.39
6	-44.39	-44.39
7	-44.39	-108.69
8	-107.02	-107.02
9	-105.07	-105.07
10	-103.12	-103.12
11	-101.17	-101.17
12	-99.22	-99.22
13	-97.56	-35.91
14	-35.91	-35.91
15	-35.91	-35.91
16	-35.91	-35.91
17	-35.91	-35.91
18	-35.91	-35.91
19	-35.91	-97.56
20	-99.22	-99.22
21	-101.17	-101.17
22	-103.12	-103.12
23	-105.07	-105.07
24	-107.02	-107.02

```
#####
# SOLICITAÇÕES TANGENCIAIS (ELU) #
# VmaxHmin #
#####
```

## ESFORÇO NORMAL DOS NÓS DA ESTRUTURA

SEÇÃO	ESQUERDA (kN)	DIREITA (kN)
1	-108.69	-11.94
2	-11.94	-11.94
3	-11.94	-11.94
4	-11.94	-11.94
5	-11.94	-11.94
6	-11.94	-11.94
7	-11.94	-108.69
8	-107.02	-107.02
9	-105.07	-105.07
10	-103.12	-103.12
11	-101.17	-101.17
12	-99.22	-99.22
13	-97.56	-14.50
14	-14.50	-14.50
15	-14.50	-14.50
16	-14.50	-14.50
17	-14.50	-14.50
18	-14.50	-14.50
19	-14.50	-97.56
20	-99.22	-99.22
21	-101.17	-101.17
22	-103.12	-103.12
23	-105.07	-105.07
24	-107.02	-107.02

```
#####
# SOLICITAÇÕES TANGENCIAIS (ELU) #
# VminHmax #
#####
```

## ESFORÇO NORMAL DOS NÓS DA ESTRUTURA

SEÇÃO	ESQUERDA (kN)	DIREITA (kN)
1	-68.96	-66.40
2	-66.40	-66.40
3	-66.40	-66.40
4	-66.40	-66.40
5	-66.40	-66.40
6	-66.40	-66.40
7	-66.40	-68.96
8	-67.68	-67.68
9	-66.18	-66.18
10	-64.68	-64.68
11	-63.18	-63.18
12	-61.68	-61.68
13	-60.40	-54.06
14	-54.06	-54.06
15	-54.06	-54.06
16	-54.06	-54.06
17	-54.06	-54.06
18	-54.06	-54.06
19	-54.06	-60.40
20	-61.68	-61.68
21	-63.18	-63.18
22	-64.68	-64.68
23	-66.18	-66.18
24	-67.68	-67.68

```
#####
# SOLICITAÇÕES TANGENCIAIS (ELU) #
# VmaxHmax #
#####
```

## ESFORÇO NORMAL DOS NÓS DA ESTRUTURA

SEÇÃO	ESQUERDA (kN)	DIREITA (kN)
1	-108.69	-44.39
2	-44.39	-44.39
3	-44.39	-44.39
4	-44.39	-44.39
5	-44.39	-44.39
6	-44.39	-44.39
7	-44.39	-108.69
8	-107.02	-107.02
9	-105.07	-105.07
10	-103.12	-103.12
11	-101.17	-101.17
12	-99.22	-99.22
13	-97.56	-35.91
14	-35.91	-35.91
15	-35.91	-35.91
16	-35.91	-35.91
17	-35.91	-35.91
18	-35.91	-35.91
19	-35.91	-97.56
20	-99.22	-99.22
21	-101.17	-101.17
22	-103.12	-103.12
23	-105.07	-105.07
24	-107.02	-107.02

```
#####
# VERIFICAÇÃO DA FADIGA (ELS) #
# VmaxHmin #
#####
```

## ESFORÇO NORMAL DOS NÓS DA ESTRUTURA

SEÇÃO	ESQUERDA (kN)	DIREITA (kN)
1	-77.62	-29.45
2	-29.45	-29.45
3	-29.45	-29.45
4	-29.45	-29.45
5	-29.45	-29.45
6	-29.45	-29.45
7	-29.45	-77.62
8	-76.34	-76.34
9	-74.84	-74.84
10	-73.34	-73.34
11	-71.84	-71.84
12	-70.34	-70.34
13	-69.06	-22.79
14	-22.79	-22.79
15	-22.79	-22.79
16	-22.79	-22.79
17	-22.79	-22.79
18	-22.79	-22.79
19	-22.79	-69.06
20	-70.34	-70.34
21	-71.84	-71.84
22	-73.34	-73.34
23	-74.84	-74.84
24	-76.34	-76.34

```
#####
#          VERIFICAÇÃO DA FADIGA (ELS)          #
#          VminHmax                             #
#####
```

## ESFORÇO NORMAL DOS NÓS DA ESTRUTURA

SEÇÃO	ESQUERDA (kN)	DIREITA (kN)
1	-68.96	-47.86
2	-47.86	-47.86
3	-47.86	-47.86
4	-47.86	-47.86
5	-47.86	-47.86
6	-47.86	-47.86
7	-47.86	-68.96
8	-67.68	-67.68
9	-66.18	-66.18
10	-64.68	-64.68
11	-63.18	-63.18
12	-61.68	-61.68
13	-60.40	-38.33
14	-38.33	-38.33
15	-38.33	-38.33
16	-38.33	-38.33
17	-38.33	-38.33
18	-38.33	-38.33
19	-38.33	-60.40
20	-61.68	-61.68
21	-63.18	-63.18
22	-64.68	-64.68
23	-66.18	-66.18
24	-67.68	-67.68

```
#####
#          VERIFICAÇÃO DA FADIGA (ELS)          #
#          VmaxHmax                             #
#####
```

## ESFORÇO NORMAL DOS NÓS DA ESTRUTURA

SEÇÃO	ESQUERDA (kN)	DIREITA (kN)
1	-77.62	-31.99
2	-31.99	-31.99
3	-31.99	-31.99
4	-31.99	-31.99
5	-31.99	-31.99
6	-31.99	-31.99
7	-31.99	-77.62
8	-76.34	-76.34
9	-74.84	-74.84
10	-73.34	-73.34
11	-71.84	-71.84
12	-70.34	-70.34
13	-69.06	-25.47
14	-25.47	-25.47
15	-25.47	-25.47
16	-25.47	-25.47
17	-25.47	-25.47
18	-25.47	-25.47
19	-25.47	-69.06
20	-70.34	-70.34
21	-71.84	-71.84
22	-73.34	-73.34
23	-74.84	-74.84
24	-76.34	-76.34

```
#####
#          VERIFICAÇÃO DA FADIGA (ELS)          #
#          VminHmin                             #
#####
```

## ESFORÇO NORMAL DOS NÓS DA ESTRUTURA

SEÇÃO	ESQUERDA (kN)	DIREITA (kN)
1	-68.96	-29.57
2	-29.57	-29.57
3	-29.57	-29.57
4	-29.57	-29.57
5	-29.57	-29.57
6	-29.57	-29.57
7	-29.57	-68.96
8	-67.68	-67.68
9	-66.18	-66.18
10	-64.68	-64.68
11	-63.18	-63.18
12	-61.68	-61.68
13	-60.40	-22.68
14	-22.68	-22.68
15	-22.68	-22.68
16	-22.68	-22.68
17	-22.68	-22.68
18	-22.68	-22.68
19	-22.68	-60.40
20	-61.68	-61.68
21	-63.18	-63.18
22	-64.68	-64.68
23	-66.18	-66.18
24	-67.68	-67.68

```
#####
#          VERIFICAÇÃO DA FISSURAÇÃO (ELS)      #
#          VmaxHmin                             #
#####
```

## ESFORÇO NORMAL DOS NÓS DA ESTRUTURA

SEÇÃO	ESQUERDA (kN)	DIREITA (kN)
1	-74.37	-29.50
2	-29.50	-29.50
3	-29.50	-29.50
4	-29.50	-29.50
5	-29.50	-29.50
6	-29.50	-29.50
7	-29.50	-74.37
8	-73.09	-73.09
9	-71.59	-71.59
10	-70.09	-70.09
11	-68.59	-68.59
12	-67.09	-67.09
13	-65.81	-22.75
14	-22.75	-22.75
15	-22.75	-22.75
16	-22.75	-22.75
17	-22.75	-22.75
18	-22.75	-22.75
19	-22.75	-65.81
20	-67.09	-67.09
21	-68.59	-68.59
22	-70.09	-70.09
23	-71.59	-71.59
24	-73.09	-73.09

```
#####
#          VERIFICAÇÃO DA FISSURAÇÃO (ELS)          #
#                   VminHmax                          #
#####
```

## ESFORÇO NORMAL DOS NÓS DA ESTRUTURA

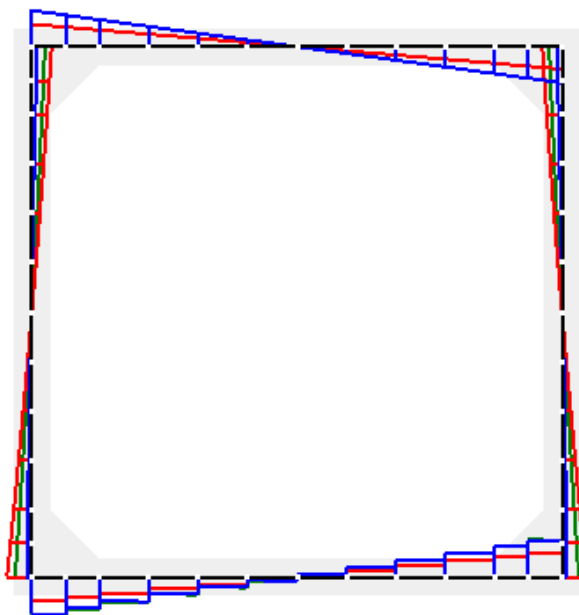
SEÇÃO	ESQUERDA (kN)	DIREITA (kN)
1	-68.96	-46.43
2	-46.43	-46.43
3	-46.43	-46.43
4	-46.43	-46.43
5	-46.43	-46.43
6	-46.43	-46.43
7	-46.43	-68.96
8	-67.68	-67.68
9	-66.18	-66.18
10	-64.68	-64.68
11	-63.18	-63.18
12	-61.68	-61.68
13	-60.40	-36.82
14	-36.82	-36.82
15	-36.82	-36.82
16	-36.82	-36.82
17	-36.82	-36.82
18	-36.82	-36.82
19	-36.82	-60.40
20	-61.68	-61.68
21	-63.18	-63.18
22	-64.68	-64.68
23	-66.18	-66.18
24	-67.68	-67.68

```
#####
#          VERIFICAÇÃO DA FISSURAÇÃO (ELS)          #
#                   VmaxHmax                          #
#####
```

## ESFORÇO NORMAL DOS NÓS DA ESTRUTURA

SEÇÃO	ESQUERDA (kN)	DIREITA (kN)
1	-74.37	-31.08
2	-31.08	-31.08
3	-31.08	-31.08
4	-31.08	-31.08
5	-31.08	-31.08
6	-31.08	-31.08
7	-31.08	-74.37
8	-73.09	-73.09
9	-71.59	-71.59
10	-70.09	-70.09
11	-68.59	-68.59
12	-67.09	-67.09
13	-65.81	-24.42
14	-24.42	-24.42
15	-24.42	-24.42
16	-24.42	-24.42
17	-24.42	-24.42
18	-24.42	-24.42
19	-24.42	-65.81
20	-67.09	-67.09
21	-68.59	-68.59
22	-70.09	-70.09
23	-71.59	-71.59
24	-73.09	-73.09

## ESFORÇO CORTANTE



```
#####
#          SOLICITAÇÕES NORMAIS (ELU)          #
#          VmaxHmin                             #
#####
```

### ESFORÇOS CORTANTE DOS NÓS DA ESTRUTURA

SEÇÃO	ESQUERDA (kN)	DIREITA (kN)
1	11.94	-99.62
2	-84.17	-64.42
3	-45.06	-25.49
4	-9.02	9.02
5	25.49	45.06
6	64.42	84.17
7	99.62	-11.94
8	-9.78	-9.78
9	-6.00	-6.00
10	-1.46	-1.46
11	3.84	3.84
12	9.90	9.90
13	14.50	-97.56
14	-72.36	-72.36
15	-36.18	-36.18
16	0.00	0.00
17	36.18	36.18
18	72.36	72.36
19	97.56	-14.50
20	-9.90	-9.90
21	-3.84	-3.84
22	1.46	1.46
23	6.00	6.00
24	9.78	9.78

```
#####
#          SOLICITAÇÕES NORMAIS (ELU)          #
#          VminHmax                             #
#####
```

## ESFORÇOS CORTANTE DOS NÓS DA ESTRUTURA

SEÇÃO	ESQUERDA (kN)	DIREITA (kN)
1	66.40	-64.06
2	-55.59	-43.72
3	-31.45	-18.07
4	-6.49	6.49
5	18.07	31.45
6	43.72	55.59
7	64.06	-66.40
8	-47.81	-47.81
9	-22.45	-22.45
10	0.95	0.95
11	22.37	22.37
12	41.83	41.83
13	54.06	-60.40
14	-44.76	-44.76
15	-22.38	-22.38
16	0.00	0.00
17	22.38	22.38
18	44.76	44.76
19	60.40	-54.06
20	-41.83	-41.83
21	-22.37	-22.37
22	-0.95	-0.95
23	22.45	22.45
24	47.81	47.81

```
#####
#          SOLICITAÇÕES NORMAIS (ELU)          #
#          VmaxHmax                             #
#####
```

## ESFORÇOS CORTANTE DOS NÓS DA ESTRUTURA

SEÇÃO	ESQUERDA (kN)	DIREITA (kN)
1	44.39	-100.10
2	-85.28	-65.94
3	-46.52	-26.52
4	-9.38	9.38
5	26.52	46.52
6	65.94	85.28
7	100.10	-44.39
8	-32.00	-32.00
9	-15.09	-15.09
10	0.51	0.51
11	14.79	14.79
12	27.76	27.76
13	35.91	-97.56
14	-72.36	-72.36
15	-36.18	-36.18
16	0.00	0.00
17	36.18	36.18
18	72.36	72.36
19	97.56	-35.91
20	-27.76	-27.76
21	-14.79	-14.79
22	-0.51	-0.51
23	15.09	15.09
24	32.00	32.00

```
#####
#          SOLICITAÇÕES TANGENCIAIS (ELU)          #
#          VmaxHmin                                #
#####
```

---

ESFORÇOS CORTANTE DOS NÓS DA ESTRUTURA

---

SEÇÃO	ESQUERDA (kN)	DIREITA (kN)
1	11.94	-99.62
2	-84.17	-64.42
3	-45.06	-25.49
4	-9.02	9.02
5	25.49	45.06
6	64.42	84.17
7	99.62	-11.94
8	-9.78	-9.78
9	-6.00	-6.00
10	-1.46	-1.46
11	3.84	3.84
12	9.90	9.90
13	14.50	-97.56
14	-72.36	-72.36
15	-36.18	-36.18
16	0.00	0.00
17	36.18	36.18
18	72.36	72.36
19	97.56	-14.50
20	-9.90	-9.90
21	-3.84	-3.84
22	1.46	1.46
23	6.00	6.00
24	9.78	9.78

```
#####
#          SOLICITAÇÕES TANGENCIAIS (ELU)          #
#          VminHmax                                #
#####
```

---

ESFORÇOS CORTANTE DOS NÓS DA ESTRUTURA

---

SEÇÃO	ESQUERDA (kN)	DIREITA (kN)
1	66.40	-64.06
2	-55.59	-43.72
3	-31.45	-18.07
4	-6.49	6.49
5	18.07	31.45
6	43.72	55.59
7	64.06	-66.40
8	-47.81	-47.81
9	-22.45	-22.45
10	0.95	0.95
11	22.37	22.37
12	41.83	41.83
13	54.06	-60.40
14	-44.76	-44.76
15	-22.38	-22.38
16	0.00	0.00
17	22.38	22.38
18	44.76	44.76
19	60.40	-54.06
20	-41.83	-41.83
21	-22.37	-22.37
22	-0.95	-0.95
23	22.45	22.45
24	47.81	47.81

```
#####
#          SOLICITAÇÕES TANGENCIAIS (ELU)          #
#          VmaxHmax                                #
#####
```

---

ESFORÇOS CORTANTE DOS NÓS DA ESTRUTURA

---

SEÇÃO	ESQUERDA (kN)	DIREITA (kN)
1	44.39	-100.10
2	-85.28	-65.94
3	-46.52	-26.52
4	-9.38	9.38
5	26.52	46.52
6	65.94	85.28
7	100.10	-44.39
8	-32.00	-32.00
9	-15.09	-15.09
10	0.51	0.51
11	14.79	14.79
12	27.76	27.76
13	35.91	-97.56
14	-72.36	-72.36
15	-36.18	-36.18
16	0.00	0.00
17	36.18	36.18
18	72.36	72.36
19	97.56	-35.91
20	-27.76	-27.76
21	-14.79	-14.79
22	-0.51	-0.51
23	15.09	15.09
24	32.00	32.00

```
#####
#          VERIFICAÇÃO DA FADIGA (ELS)          #
#          VmaxHmin                                #
#####
```

---

ESFORÇOS CORTANTE DOS NÓS DA ESTRUTURA

---

SEÇÃO	ESQUERDA (kN)	DIREITA (kN)
1	29.45	-71.42
2	-60.84	-46.95
3	-33.14	-18.83
4	-6.70	6.70
5	18.83	33.14
6	46.95	60.84
7	71.42	-29.45
8	-21.12	-21.12
9	-9.86	-9.86
10	0.38	0.38
11	9.58	9.58
12	17.76	17.76
13	22.79	-69.06
14	-51.20	-51.20
15	-25.60	-25.60
16	0.00	0.00
17	25.60	25.60
18	51.20	51.20
19	69.06	-22.79
20	-17.76	-17.76
21	-9.58	-9.58
22	-0.38	-0.38
23	9.86	9.86
24	21.12	21.12

```
#####
#           VERIFICAÇÃO DA FADIGA (ELS)           #
#           VminHmax                               #
#####
```

---

ESFORÇOS CORTANTE DOS NÓS DA ESTRUTURA

---

SEÇÃO	ESQUERDA (kN)	DIREITA (kN)
1	47.86	-63.77
2	-54.91	-42.79
3	-30.55	-17.44
4	-6.26	6.26
5	17.44	30.55
6	42.79	54.91
7	63.77	-47.86
8	-34.44	-34.44
9	-16.19	-16.19
10	0.59	0.59
11	15.88	15.88
12	29.69	29.69
13	38.33	-60.40
14	-44.76	-44.76
15	-22.38	-22.38
16	0.00	0.00
17	22.38	22.38
18	44.76	44.76
19	60.40	-38.33
20	-29.69	-29.69
21	-15.88	-15.88
22	-0.59	-0.59
23	16.19	16.19
24	34.44	34.44

```
#####
#           VERIFICAÇÃO DA FADIGA (ELS)           #
#           VmaxHmax                               #
#####
```

---

ESFORÇOS CORTANTE DOS NÓS DA ESTRUTURA

---

SEÇÃO	ESQUERDA (kN)	DIREITA (kN)
1	31.99	-71.47
2	-60.94	-47.09
3	-33.27	-18.92
4	-6.73	6.73
5	18.92	33.27
6	47.09	60.94
7	71.47	-31.99
8	-23.05	-23.05
9	-10.87	-10.87
10	0.31	0.31
11	10.51	10.51
12	19.71	19.71
13	25.47	-69.06
14	-51.20	-51.20
15	-25.60	-25.60
16	0.00	0.00
17	25.60	25.60
18	51.20	51.20
19	69.06	-25.47
20	-19.71	-19.71
21	-10.51	-10.51
22	-0.31	-0.31
23	10.87	10.87
24	23.05	23.05

```
#####
#           VERIFICAÇÃO DA FADIGA (ELS)           #
#           VminHmin                               #
#####
```

## ESFORÇOS CORTANTE DOS NÓS DA ESTRUTURA

SEÇÃO	ESQUERDA (kN)	DIREITA (kN)
1	29.57	-63.48
2	-54.24	-41.86
3	-29.66	-16.82
4	-6.04	6.04
5	16.82	29.66
6	41.86	54.24
7	63.48	-29.57
8	-21.23	-21.23
9	-9.97	-9.97
10	0.27	0.27
11	9.47	9.47
12	17.65	17.65
13	22.68	-60.40
14	-44.76	-44.76
15	-22.38	-22.38
16	0.00	0.00
17	22.38	22.38
18	44.76	44.76
19	60.40	-22.68
20	-17.65	-17.65
21	-9.47	-9.47
22	-0.27	-0.27
23	9.97	9.97
24	21.23	21.23

```
#####
#           VERIFICAÇÃO DA FISSURAÇÃO (ELS)       #
#           VmaxHmin                               #
#####
```

## ESFORÇOS CORTANTE DOS NÓS DA ESTRUTURA

SEÇÃO	ESQUERDA (kN)	DIREITA (kN)
1	29.50	-68.45
2	-58.37	-45.04
3	-31.83	-18.07
4	-6.45	6.45
5	18.07	31.83
6	45.04	58.37
7	68.45	-29.50
8	-21.16	-21.16
9	-9.90	-9.90
10	0.34	0.34
11	9.54	9.54
12	17.72	17.72
13	22.75	-65.81
14	-48.79	-48.79
15	-24.39	-24.39
16	0.00	0.00
17	24.39	24.39
18	48.79	48.79
19	65.81	-22.75
20	-17.72	-17.72
21	-9.54	-9.54
22	-0.34	-0.34
23	9.90	9.90
24	21.16	21.16

```
#####
#          VERIFICAÇÃO DA FISSURAÇÃO (ELS)          #
#          VminHmax                                  #
#####
```

---

ESFORÇOS CORTANTE DOS NÓS DA ESTRUTURA

---

SEÇÃO	ESQUERDA (kN)	DIREITA (kN)
1	46.43	-63.74
2	-54.85	-42.71
3	-30.48	-17.39
4	-6.24	6.24
5	17.39	30.48
6	42.71	54.85
7	63.74	-46.43
8	-33.36	-33.36
9	-15.61	-15.61
10	0.63	0.63
11	15.36	15.36
12	28.60	28.60
13	36.82	-60.40
14	-44.76	-44.76
15	-22.38	-22.38
16	0.00	0.00
17	22.38	22.38
18	44.76	44.76
19	60.40	-36.82
20	-28.60	-28.60
21	-15.36	-15.36
22	-0.63	-0.63
23	15.61	15.61
24	33.36	33.36

```
#####
#          VERIFICAÇÃO DA FISSURAÇÃO (ELS)          #
#          VmaxHmax                                  #
#####
```

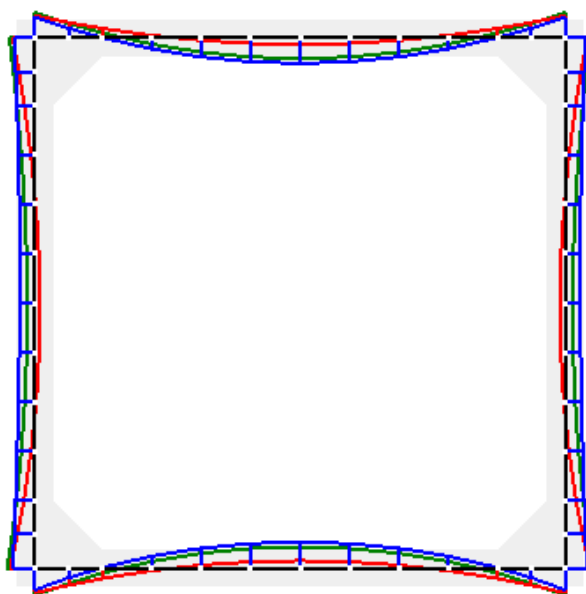
---

ESFORÇOS CORTANTE DOS NÓS DA ESTRUTURA

---

SEÇÃO	ESQUERDA (kN)	DIREITA (kN)
1	31.08	-68.47
2	-58.43	-45.13
3	-31.92	-18.13
4	-6.47	6.47
5	18.13	31.92
6	45.13	58.43
7	68.47	-31.08
8	-22.36	-22.36
9	-10.53	-10.53
10	0.29	0.29
11	10.12	10.12
12	18.94	18.94
13	24.42	-65.81
14	-48.79	-48.79
15	-24.39	-24.39
16	0.00	0.00
17	24.39	24.39
18	48.79	48.79
19	65.81	-24.42
20	-18.94	-18.94
21	-10.12	-10.12
22	-0.29	-0.29
23	10.53	10.53
24	22.36	22.36

## MOMENTO FLETOR



```
#####
#                SOLICITAÇÕES NORMAIS (ELU)                #
#                VmaxHmin                                    #
#####
```

### MOMENTO FLETOR DOS NÓS DA ESTRUTURA

SEÇÃO	ESQUERDA (kN.m)	DIREITA (kN.m)
1	-24.47	24.47
2	-0.80	-0.80
3	-22.70	-22.70
4	-29.60	-29.60
5	-22.70	-22.70
6	-0.80	-0.80
7	24.47	24.47
8	21.48	21.48
9	18.30	18.30
10	16.78	16.78
11	17.23	17.23
12	19.95	19.95
13	23.30	-23.30
14	0.07	0.07
15	21.77	21.77
16	29.01	29.01
17	21.77	21.77
18	0.07	0.07
19	-23.30	-23.30
20	-19.95	-19.95
21	-17.23	-17.23
22	-16.78	-16.78
23	-18.30	-18.30
24	-21.48	-21.48

```
#####
# SOLICITAÇÕES NORMAIS (ELU) #
# VminHmax #
#####
```

## MOMENTO FLETOR DOS NÓS DA ESTRUTURA

SEÇÃO	ESQUERDA (kN.m)	DIREITA (kN.m)
1	-27.87	27.87
2	11.42	11.42
3	-3.61	-3.61
4	-8.53	-8.53
5	-3.61	-3.61
6	11.42	11.42
7	27.87	27.87
8	12.19	12.19
9	-1.80	-1.80
10	-6.03	-6.03
11	-1.30	-1.30
12	11.60	11.60
13	24.81	-24.81
14	-10.35	-10.35
15	3.08	3.08
16	7.55	7.55
17	3.08	3.08
18	-10.35	-10.35
19	-24.81	-24.81
20	-11.60	-11.60
21	1.30	1.30
22	6.03	6.03
23	1.80	1.80
24	-12.19	-12.19

```
#####
# SOLICITAÇÕES NORMAIS (ELU) #
# VmaxHmax #
#####
```

## MOMENTO FLETOR DOS NÓS DA ESTRUTURA

SEÇÃO	ESQUERDA (kN.m)	DIREITA (kN.m)
1	-30.94	30.94
2	5.45	5.45
3	-17.04	-17.04
4	-24.22	-24.22
5	-17.04	-17.04
6	5.45	5.45
7	30.94	30.94
8	20.45	20.45
9	11.07	11.07
10	8.20	8.20
11	11.30	11.30
12	19.86	19.86
13	28.63	-28.63
14	-5.26	-5.26
15	16.45	16.45
16	23.68	23.68
17	16.45	16.45
18	-5.26	-5.26
19	-28.63	-28.63
20	-19.86	-19.86
21	-11.30	-11.30
22	-8.20	-8.20
23	-11.07	-11.07
24	-20.45	-20.45

```
#####
# SOLICITAÇÕES TANGENCIAIS (ELU) #
# VmaxHmin #
#####
```

## MOMENTO FLETOR DOS NÓS DA ESTRUTURA

SEÇÃO	ESQUERDA (kN.m)	DIREITA (kN.m)
1	-24.47	24.47
2	-0.80	-0.80
3	-22.70	-22.70
4	-29.60	-29.60
5	-22.70	-22.70
6	-0.80	-0.80
7	24.47	24.47
8	21.48	21.48
9	18.30	18.30
10	16.78	16.78
11	17.23	17.23
12	19.95	19.95
13	23.30	-23.30
14	0.07	0.07
15	21.77	21.77
16	29.01	29.01
17	21.77	21.77
18	0.07	0.07
19	-23.30	-23.30
20	-19.95	-19.95
21	-17.23	-17.23
22	-16.78	-16.78
23	-18.30	-18.30
24	-21.48	-21.48

```
#####
# SOLICITAÇÕES TANGENCIAIS (ELU) #
# VminHmax #
#####
```

## MOMENTO FLETOR DOS NÓS DA ESTRUTURA

SEÇÃO	ESQUERDA (kN.m)	DIREITA (kN.m)
1	-27.87	27.87
2	11.42	11.42
3	-3.61	-3.61
4	-8.53	-8.53
5	-3.61	-3.61
6	11.42	11.42
7	27.87	27.87
8	12.19	12.19
9	-1.80	-1.80
10	-6.03	-6.03
11	-1.30	-1.30
12	11.60	11.60
13	24.81	-24.81
14	-10.35	-10.35
15	3.08	3.08
16	7.55	7.55
17	3.08	3.08
18	-10.35	-10.35
19	-24.81	-24.81
20	-11.60	-11.60
21	1.30	1.30
22	6.03	6.03
23	1.80	1.80
24	-12.19	-12.19

```
#####
# SOLICITAÇÕES TANGENCIAIS (ELU) #
# VmaxHmax #
#####
```

## MOMENTO FLETOR DOS NÓS DA ESTRUTURA

SEÇÃO	ESQUERDA (kN.m)	DIREITA (kN.m)
1	-30.94	30.94
2	5.45	5.45
3	-17.04	-17.04
4	-24.22	-24.22
5	-17.04	-17.04
6	5.45	5.45
7	30.94	30.94
8	20.45	20.45
9	11.07	11.07
10	8.20	8.20
11	11.30	11.30
12	19.86	19.86
13	28.63	-28.63
14	-5.26	-5.26
15	16.45	16.45
16	23.68	23.68
17	16.45	16.45
18	-5.26	-5.26
19	-28.63	-28.63
20	-19.86	-19.86
21	-11.30	-11.30
22	-8.20	-8.20
23	-11.07	-11.07
24	-20.45	-20.45

```
#####
# VERIFICAÇÃO DA FADIGA (ELS) #
# VmaxHmin #
#####
```

## MOMENTO FLETOR DOS NÓS DA ESTRUTURA

SEÇÃO	ESQUERDA (kN.m)	DIREITA (kN.m)
1	-21.57	21.57
2	3.38	3.38
3	-12.63	-12.63
4	-17.74	-17.74
5	-12.63	-12.63
6	3.38	3.38
7	21.57	21.57
8	14.63	14.63
9	8.47	8.47
10	6.61	6.61
11	8.63	8.63
12	14.14	14.14
13	19.72	-19.72
14	-3.19	-3.19
15	12.17	12.17
16	17.29	17.29
17	12.17	12.17
18	-3.19	-3.19
19	-19.72	-19.72
20	-14.14	-14.14
21	-8.63	-8.63
22	-6.61	-6.61
23	-8.47	-8.47
24	-14.63	-14.63

```
#####
#          VERIFICAÇÃO DA FADIGA (ELS)          #
#          VminHmax                             #
#####
```

## MOMENTO FLETOR DOS NÓS DA ESTRUTURA

SEÇÃO	ESQUERDA (kN.m)	DIREITA (kN.m)
1	-23.88	23.88
2	7.56	7.56
3	-7.11	-7.11
4	-11.85	-11.85
5	-7.11	-7.11
6	7.56	7.56
7	23.88	23.88
8	12.58	12.58
9	2.50	2.50
10	-0.57	-0.57
11	2.77	2.77
12	11.94	11.94
13	21.31	-21.31
14	-6.85	-6.85
15	6.58	6.58
16	11.05	11.05
17	6.58	6.58
18	-6.85	-6.85
19	-21.31	-21.31
20	-11.94	-11.94
21	-2.77	-2.77
22	0.57	0.57
23	-2.50	-2.50
24	-12.58	-12.58

```
#####
#          VERIFICAÇÃO DA FADIGA (ELS)          #
#          VmaxHmax                             #
#####
```

## MOMENTO FLETOR DOS NÓS DA ESTRUTURA

SEÇÃO	ESQUERDA (kN.m)	DIREITA (kN.m)
1	-22.16	22.16
2	3.96	3.96
3	-12.12	-12.12
4	-17.25	-17.25
5	-12.12	-12.12
6	3.96	3.96
7	22.16	22.16
8	14.61	14.61
9	7.85	7.85
10	5.77	5.77
11	7.97	7.97
12	14.05	14.05
13	20.27	-20.27
14	-3.73	-3.73
15	11.63	11.63
16	16.75	16.75
17	11.63	11.63
18	-3.73	-3.73
19	-20.27	-20.27
20	-14.05	-14.05
21	-7.97	-7.97
22	-5.77	-5.77
23	-7.85	-7.85
24	-14.61	-14.61

```
#####
#          VERIFICAÇÃO DA FADIGA (ELS)          #
#          VminHmin                             #
#####
```

## MOMENTO FLETOR DOS NÓS DA ESTRUTURA

SEÇÃO	ESQUERDA (kN.m)	DIREITA (kN.m)
1	-19.92	19.92
2	3.74	3.74
3	-10.57	-10.57
4	-15.14	-15.14
5	-10.57	-10.57
6	3.74	3.74
7	19.92	19.92
8	12.95	12.95
9	6.75	6.75
10	4.84	4.84
11	6.82	6.82
12	12.28	12.28
13	17.84	-17.84
14	-3.38	-3.38
15	10.05	10.05
16	14.53	14.53
17	10.05	10.05
18	-3.38	-3.38
19	-17.84	-17.84
20	-12.28	-12.28
21	-6.82	-6.82
22	-4.84	-4.84
23	-6.75	-6.75
24	-12.95	-12.95

```
#####
#          VERIFICAÇÃO DA FISSURAÇÃO (ELS)      #
#          VmaxHmin                             #
#####
```

## MOMENTO FLETOR DOS NÓS DA ESTRUTURA

SEÇÃO	ESQUERDA (kN.m)	DIREITA (kN.m)
1	-20.95	20.95
2	3.52	3.52
3	-11.86	-11.86
4	-16.76	-16.76
5	-11.86	-11.86
6	3.52	3.52
7	20.95	20.95
8	14.00	14.00
9	7.82	7.82
10	5.94	5.94
11	7.95	7.95
12	13.44	13.44
13	19.02	-19.02
14	-3.26	-3.26
15	11.38	11.38
16	16.26	16.26
17	11.38	11.38
18	-3.26	-3.26
19	-19.02	-19.02
20	-13.44	-13.44
21	-7.95	-7.95
22	-5.94	-5.94
23	-7.82	-7.82
24	-14.00	-14.00

```
#####
#          VERIFICAÇÃO DA FISSURAÇÃO (ELS)          #
#          VminHmax                                   #
#####
```

## MOMENTO FLETOR DOS NÓS DA ESTRUTURA

SEÇÃO	ESQUERDA (kN.m)	DIREITA (kN.m)
1	-23.54	23.54
2	7.24	7.24
3	-7.40	-7.40
4	-12.13	-12.13
5	-7.40	-7.40
6	7.24	7.24
7	23.54	23.54
8	12.59	12.59
9	2.85	2.85
10	-0.10	-0.10
11	3.15	3.15
12	11.99	11.99
13	21.00	-21.00
14	-6.54	-6.54
15	6.89	6.89
16	11.36	11.36
17	6.89	6.89
18	-6.54	-6.54
19	-21.00	-21.00
20	-11.99	-11.99
21	-3.15	-3.15
22	0.10	0.10
23	-2.85	-2.85
24	-12.59	-12.59

```
#####
#          VERIFICAÇÃO DA FISSURAÇÃO (ELS)          #
#          VmaxHmax                                   #
#####
```

## MOMENTO FLETOR DOS NÓS DA ESTRUTURA

SEÇÃO	ESQUERDA (kN.m)	DIREITA (kN.m)
1	-21.32	21.32
2	3.87	3.87
3	-11.54	-11.54
4	-16.46	-16.46
5	-11.54	-11.54
6	3.87	3.87
7	21.32	21.32
8	13.99	13.99
9	7.44	7.44
10	5.42	5.42
11	7.54	7.54
12	13.38	13.38
13	19.36	-19.36
14	-3.60	-3.60
15	11.04	11.04
16	15.91	15.91
17	11.04	11.04
18	-3.60	-3.60
19	-19.36	-19.36
20	-13.38	-13.38
21	-7.54	-7.54
22	-5.42	-5.42
23	-7.44	-7.44
24	-13.99	-13.99

## ARMADURAS P/ SOLICITAÇÕES NORMAIS

Seção	As-CA60ext(cm <sup>2</sup> /m)	As-CA50ext(cm <sup>2</sup> /m)	As-CA60int(cm <sup>2</sup> /m)	As-CA50int(cm <sup>2</sup> /m)
1	5.47	6.57	1.26	1.26
2	2.32	2.79	2.32	2.79
3	2.32	2.79	3.97	4.77
4	2.32	2.79	5.33	6.40
5	2.32	2.79	3.97	4.77
6	2.32	2.79	2.32	2.79
7	5.47	6.57	1.26	1.26
8	2.67	3.20	2.32	2.79
9	2.32	2.79	2.32	2.79
10	2.32	2.79	2.32	2.79
11	2.32	2.79	2.32	2.79
12	2.49	2.99	2.32	2.79
13	5.47	6.57	1.26	1.26
14	2.32	2.79	2.32	2.79
15	2.32	2.79	3.75	4.49
16	2.32	2.79	5.17	6.20
17	2.32	2.79	3.75	4.49
18	2.32	2.79	2.32	2.79
19	5.47	6.57	1.26	1.26
20	2.49	2.99	2.32	2.79
21	2.32	2.79	2.32	2.79
22	2.32	2.79	2.32	2.79
23	2.32	2.79	2.32	2.79
24	2.67	3.20	2.32	2.79

**NOTA:** A tabela acima mostra as áreas de aço calculadas para parte interna e externa das seções de interesse. Estas áreas são mostradas para o caso de se utilizar apenas aço do tipo CA60 (As-CA60ext e As-CA60int) e os correspondentes valores para o caso de se utilizar apenas aço do tipo CA50 (As-CA50ext e As-CA50int). Possibilitando os cálculos para o uso combinado dos tipos de aço: CA60 contido nas telas soldadas e o CA50 presentes nas barras.

**VERIFICAÇÃO DA FADIGA**

---

Seção	Nsdmax(kN)	Msdmax(kN.m)	Nsdmin(kN)	Msdmin(kN.m)	DSs(MPa)	Asad(cm <sup>2</sup> /m)
12	-70.34	14.05	-61.68	12.28	22.55	0.00
13	-69.06	20.27	-22.68	17.84	-10.20	0.00
14	-25.47	3.73	-22.68	3.38	3.99	0.00
16	-22.79	17.29	-38.33	11.05	110.42	0.00
18	-25.47	3.73	-22.68	3.38	3.99	0.00
19	-69.06	20.27	-22.68	17.84	-10.20	0.00
20	-70.34	14.05	-61.68	12.28	22.55	0.00

---

## VERIFICAÇÃO DA CORTANTE

Seção	fck(MPa)	fcd(MPa)	fctm(MPa)	fctk,inf(MPa)	fctd(MPa)	Trd(MPa)
1	30.00	23.08	2.90	2.03	1.56	0.39
7	30.00	23.08	2.90	2.03	1.56	0.39
2	30.00	23.08	2.90	2.03	1.56	0.39
6	30.00	23.08	2.90	2.03	1.56	0.39
13	30.00	23.08	2.90	2.03	1.56	0.39
19	30.00	23.08	2.90	2.03	1.56	0.39
14	30.00	23.08	2.90	2.03	1.56	0.39
18	30.00	23.08	2.90	2.03	1.56	0.39

Seção	As(cm <sup>2</sup> /m)	ro	vsd(kN)	Vrd1(kN)	Vrd2(kN)	Asw(cm <sup>2</sup> /m/m)
1	6.57	2.12E-003	88.61	185.88	0.00	0.00
7	6.57	2.12E-003	88.61	185.88	0.00	0.00
2	2.79	2.53E-003	81.20	75.86	571.15	0.00
6	2.79	2.53E-003	81.20	75.86	571.15	0.00
13	6.57	2.12E-003	78.03	187.36	0.00	0.00
19	6.57	2.12E-003	78.03	187.36	0.00	0.00
14	2.79	2.53E-003	65.43	77.22	0.00	0.00
18	2.79	2.53E-003	65.43	77.22	0.00	0.00

**OBSERVAÇÃO:** A verificação da resistência à força cortante é feita a uma distância  $d/2$  das seções das mísulas.

## VERIFICAÇÃO DA FISSURAÇÃO

VmaxHmin

Seção	As (cm <sup>2</sup> /m)	Nsd (kN)	Msd (kN.m)	Ø (mm)	w (mm)
1	6.57	-51.93	20.95	6.30	0.010
2	2.79	-29.50	3.52	6.30	0.009
3	4.77	-29.50	11.86	8.00	0.074
4	6.40	-29.50	16.76	8.00	0.087
5	4.77	-29.50	11.86	8.00	0.074
6	2.79	-29.50	3.52	6.30	0.009
7	6.57	-51.93	20.95	6.30	0.010
8	3.20	-73.09	14.00	6.30	0.144
9	2.79	-71.59	7.82	6.30	0.041
10	2.79	-70.09	5.94	6.30	0.018
11	2.79	-68.59	7.95	6.30	0.045
12	2.99	-67.09	13.44	6.30	0.156
13	6.57	-44.28	19.02	6.30	0.009
14	2.79	-22.75	3.26	6.30	0.009
15	4.49	-22.75	11.38	6.30	0.063
16	6.20	-22.75	16.26	6.30	0.070
17	4.49	-22.75	11.38	6.30	0.063
18	2.79	-22.75	3.26	6.30	0.009
19	6.57	-44.28	19.02	6.30	0.009
20	2.99	-67.09	13.44	6.30	0.156
21	2.79	-68.59	7.95	6.30	0.045
22	2.79	-70.09	5.94	6.30	0.018
23	2.79	-71.59	7.82	6.30	0.041
24	3.20	-73.09	14.00	6.30	0.144

VminHmax

Seção	As (cm <sup>2</sup> /m)	Nsd (kN)	Msd (kN.m)	Ø (mm)	w (mm)
1	6.57	-57.70	23.54	6.30	0.013
2	2.79	-46.43	7.24	6.30	0.046
3	4.77	-46.43	7.40	8.00	0.021
4	6.40	-46.43	12.13	8.00	0.039
5	4.77	-46.43	7.40	8.00	0.021
6	2.79	-46.43	7.24	6.30	0.046
7	6.57	-57.70	23.54	6.30	0.013
8	3.20	-67.68	12.59	6.30	0.115
9	2.79	-66.18	2.85	6.30	0.000
10	2.79	-64.68	0.10	6.30	0.000
11	2.79	-63.18	3.15	6.30	0.001
12	2.99	-61.68	11.99	6.30	0.122
13	6.57	-48.61	21.00	6.30	0.011
14	2.79	-36.82	6.54	6.30	0.040
15	4.49	-36.82	6.89	6.30	0.018
16	6.20	-36.82	11.36	6.30	0.030
17	4.49	-36.82	6.89	6.30	0.018
18	2.79	-36.82	6.54	6.30	0.040
19	6.57	-48.61	21.00	6.30	0.011
20	2.99	-61.68	11.99	6.30	0.122
21	2.79	-63.18	3.15	6.30	0.001
22	2.79	-64.68	0.10	6.30	0.000
23	2.79	-66.18	2.85	6.30	0.000
24	3.20	-67.68	12.59	6.30	0.115

## VERIFICAÇÃO DA FISSURAÇÃO (CONT.)

VmaxHmax

Seção	As(cm <sup>2</sup> /m)	Nsd(kN)	Msd(kN.m)	Ø(mm)	w(mm)
1	6.57	-52.72	21.32	6.30	0.011
2	2.79	-31.08	3.87	6.30	0.011
3	4.77	-31.08	11.54	8.00	0.069
4	6.40	-31.08	16.46	8.00	0.083
5	4.77	-31.08	11.54	8.00	0.069
6	2.79	-31.08	3.87	6.30	0.011
7	6.57	-52.72	21.32	6.30	0.011
8	3.20	-73.09	13.99	6.30	0.144
9	2.79	-71.59	7.44	6.30	0.036
10	2.79	-70.09	5.42	6.30	0.013
11	2.79	-68.59	7.54	6.30	0.039
12	2.99	-67.09	13.38	6.30	0.154
13	6.57	-45.12	19.36	6.30	0.009
14	2.79	-24.42	3.60	6.30	0.011
15	4.49	-24.42	11.04	6.30	0.058
16	6.20	-24.42	15.91	6.30	0.067
17	4.49	-24.42	11.04	6.30	0.058
18	2.79	-24.42	3.60	6.30	0.011
19	6.57	-45.12	19.36	6.30	0.009
20	2.99	-67.09	13.38	6.30	0.154
21	2.79	-68.59	7.54	6.30	0.039
22	2.79	-70.09	5.42	6.30	0.013
23	2.79	-71.59	7.44	6.30	0.036
24	3.20	-73.09	13.99	6.30	0.144

**NOTA:**

\* Seção com aumento na armadura devido a fissuração.