



**ASSOCIAÇÃO BRASILEIRA DOS
FABRICANTES DE TUBOS DE CONCRETO**

**RELATÓRIO DE DIMENSIONAMENTO DE
ASSOCIAÇÃO DE DUAS ADUELAS
RETANGULARES MONOLÍTICAS DE CONCRETO**

quinta-feira, 3 de outubro de 2019



ASSOCIAÇÃO BRASILEIRA
DOS FABRICANTES DE
TUBOS DE CONCRETO

DADOS DO FABRICANTE



NOME:
CPF/CNPJ:
ENDEREÇO: ,
BAIRRO:
CIDADE:
ESTADO: Não Informado
CEP:
TEL.:
CEL.:
E-MAIL:
SITE:

DADOS DO CLIENTE



NOME: DEFESA CIVIL DO ESTADO DE SÃO PAULO
CPF/CNPJ:
ENDEREÇO: ,
BAIRRO:
CIDADE:
ESTADO: Não Informado
CEP:
TEL.:
CEL.:
E-MAIL:
SITE:

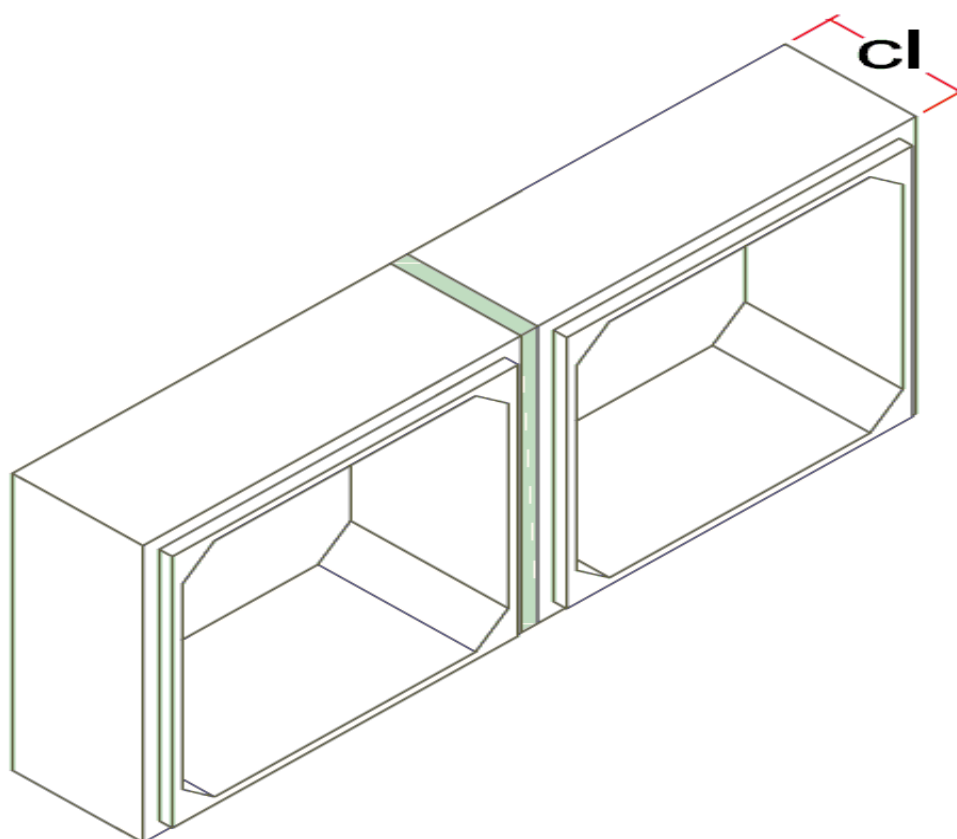
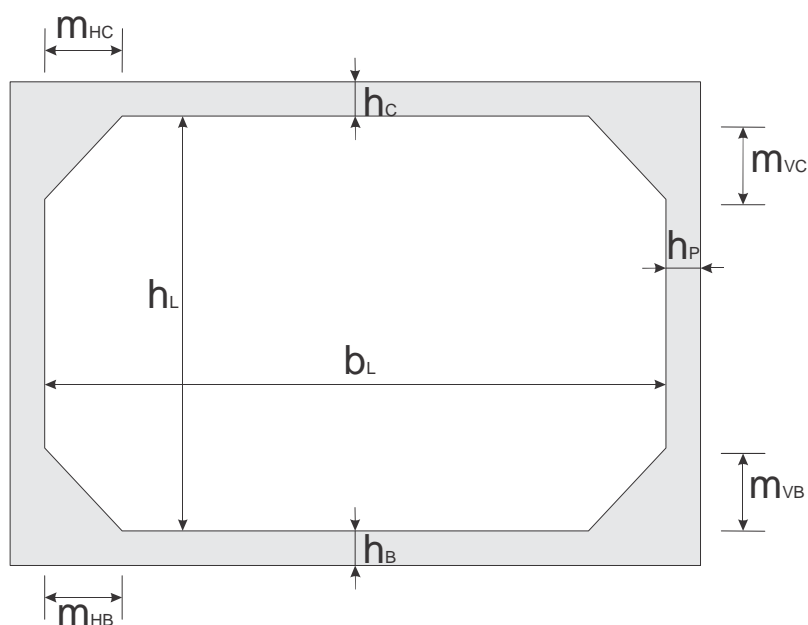
DADOS DA OBRA



NOME: ADUELA 2,00 X 2,00 M PARA ATERRO DE 2,50 M - LINHA DUPLA
ENDEREÇO: ,
BAIRRO:
CIDADE:
ESTADO: Não Informado
CEP:
TEL.:
CEL.:
E-MAIL:
SITE:

GEOMETRIA

SEÇÃO CONSTANTE.....	: SIM
FINALIDADE.....	: ÁGUAS PLUVIAIS
COMPRIMENTO (c_l).....	: 1.00 m
LARGURA LIVRE (b_l).....	: 2.00 m
ALTURA LIVRE (h_l).....	: 2.00 m
ALTURA DA LAJE DA COBERTURA (h_c).....	: 0.15 m
ESPESSURA DAS PAREDES LATERAIS (h_p).....	: 0.15 m
ALTURA DA LAJE DA BASE (h_b).....	: 0.15 m
MÍSULA HOR. DA COBERTURA.....	: 0.20 m
MÍSULA VERT. DA COBERTURA.....	: 0.20 m
MÍSULA VERT. DA BASE.....	: 0.20 m
MÍSULA HOR. DA BASE.....	: 0.20 m



INSTALAÇÃO E MANUSEIO

ESPECIFICAÇÃO DO SOLO

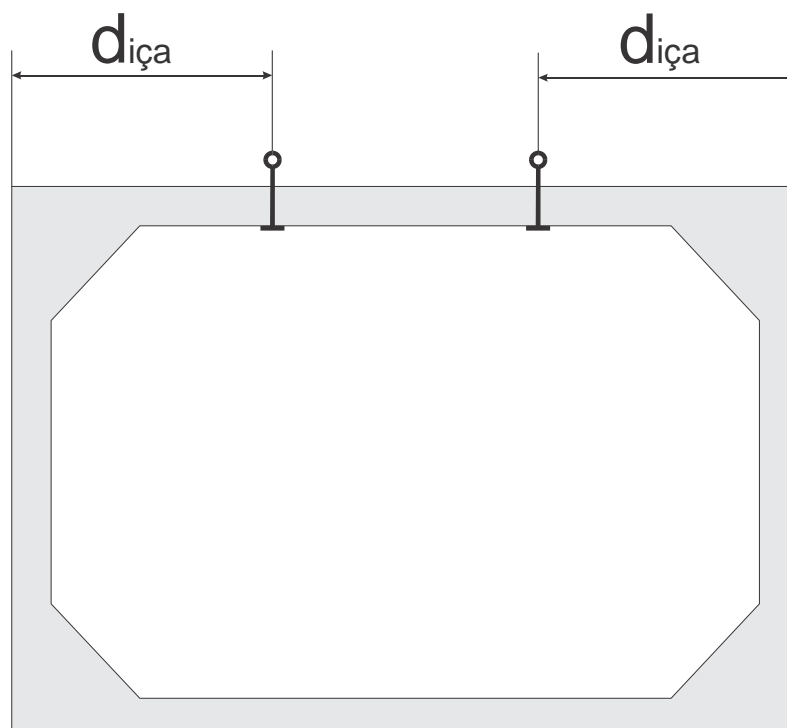
PESO ESPECÍFICO.....	: 18.00 kN/m ³
ÂNGULO DE ATRITO.....	: 30.00 graus
COEFICIENTE DE ATRITO ATIVO.....	: 0.33
COEFICIENTE DE ATRITO ESTÁTICO.....	: 0.50
COEFICIENTE DE ATRITO.....	: 0.58

DADOS DE INSTALAÇÃO

ALTURA DE TERRA.....	: 2.50 m
ESPESSURA DO PAVIMENTO.....	: 0.30 m
EFEITO DO ARQUEAMENTO.....	: NÃO CONSIDERADO
TIPO DE INSTALAÇÃO.....	: ---
LARGURA DA VALA.....	: ---
0.80 x K_a x COEFICIENTE DE ATRITO.....	: 0.15
RAZÃO DE RECALQUE.....	: ---

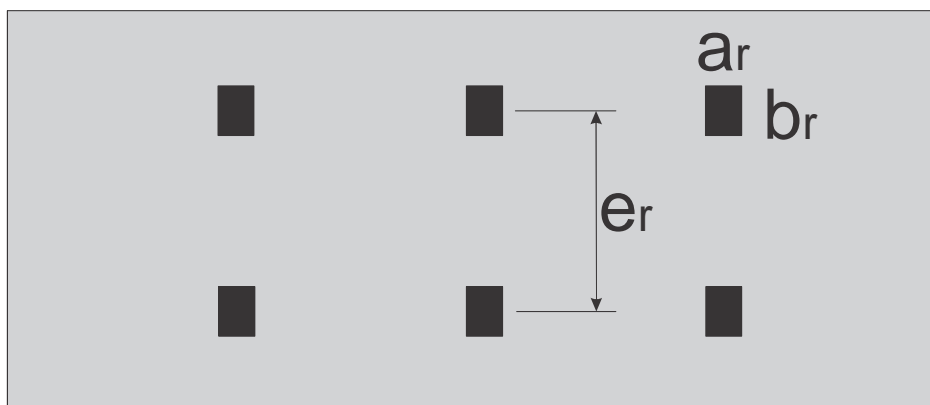
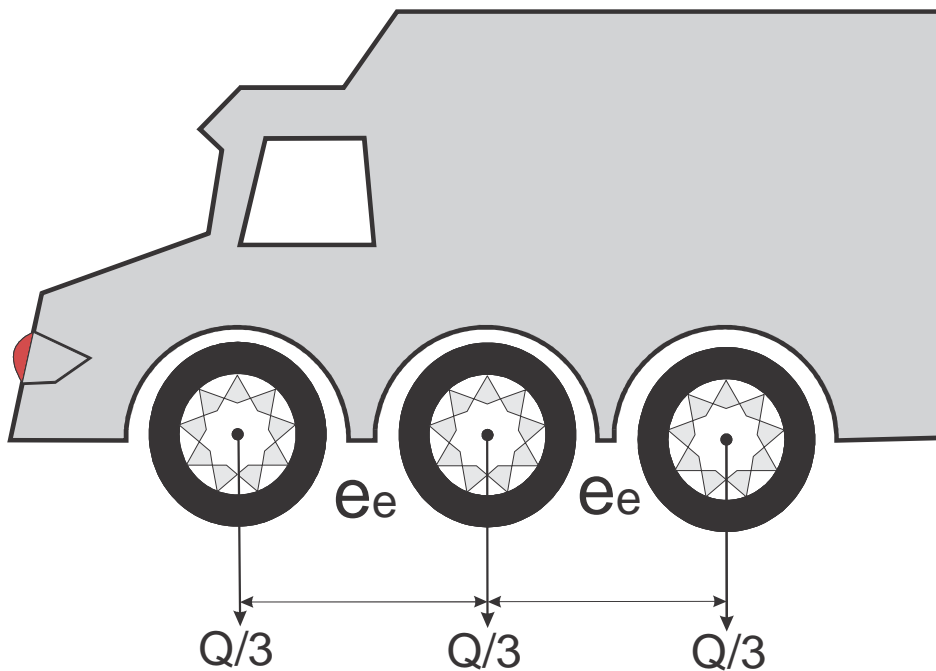
INFORMAÇÕES DE MANUSEIO

RESISTÊNCIA DO CONCRETO (f_{cj}).....	: 20.00 MPa
COEFICIENTE DE IMPACTO.....	: 1.20
DISTÂNCIA DE IÇAMENTO.....	: 50.00 cm



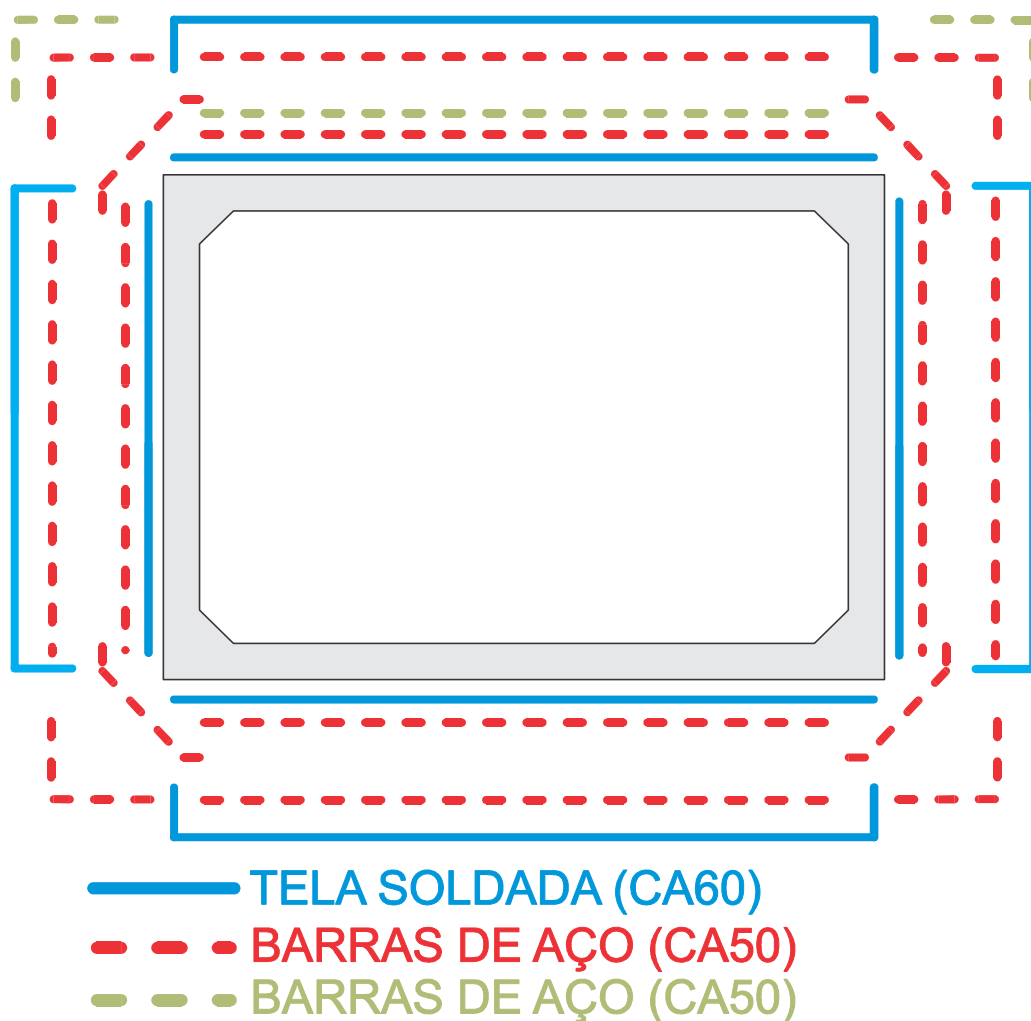
SOBRECARGA

TIPO DE SOBRECARGA.....: RODOVIÁRIO
TIPO DE TRÁFEGO.....: CLASSE 45
PESO DO VEÍCULO (Q).....: 450.00 kN
DISTÂNCIA ENTRE EIXOS (ee).....: 1.50 m
DISTÂNCIA ENTRE RODAS (er).....: 2.00 m
ÁREA DE CONTATO DA RODA (ar).....: 0.20 m
ÁREA DE CONTATO DA RODA (br).....: 0.50 m
COEF. DE IMPACTO ADICIONAL.....: 1.25
COEF. DE IMPACTO EMPREGADO.....: 1.00



PARÂMETROS DA ARMADURA

ABERTURA MÁX. DAS FISSURAS.....	: 0.20 mm
DIMINUIÇÃO DA RIGIDEZ.....	: 1.00
RESISTÊNCIA DA ARMADURA DO COROAMENTO.....	: 190.00 MPa
RESISTÊNCIA DA ARMADURA DA QUINA.....	: 105.00 MPa
COEF. DE PONDERAÇÃO DO CONCRETO.....	: 1.30
COEF. DE PONDERAÇÃO DO AÇO.....	: 1.15
ESPAÇAMENTO MÍN. ENTRE ARMADURAS.....	: 5.00 cm
ESPAÇAMENTO MÁX. ENTRE ARMADURAS.....	: 35.00 cm
COBRIMENTO DAS ARMADURAS.....	: 4.00 cm
TELA PADRÃO INTERNA.....	: L283
TELA PADRÃO EXTERNA.....	: L283
CONSIDERAR ANCOR. DA ARM. INT. P/ CORTANTE..	: SIM



CRITÉRIOS E CONSTANTES

RESISTÊNCIA CARACTERÍSTICA DO CONCRETO...	30.00 MPa
PESO ESPECÍFICO DO CONCRETO.....	25.00 kN/m ³
PESO ESPECÍFICO DO AÇO.....	78.00 kN/m ³
MÓDULO DE DEFORMAÇÃO LONGITUDINAL.....	26071.59 MPa
MÓDULO DE REAÇÃO DO SOLO.....	25.00 MPa/m
COMPRIMENTO DO ELEMENTO FINITO.....	20.00 cm

ELS:

COEFICIENTE DE PONDERAÇÃO PESO PRÓPRIO...	1.00
COEFICIENTE DE PONDERAÇÃO SOLO.....	1.00
COEFICIENTE DE PONDERAÇÃO FISSURAÇÃO....	0.50
COEFICIENTE DE PONDERAÇÃO FADIGA.....	0.80

ELU:

- VmaxHmin:

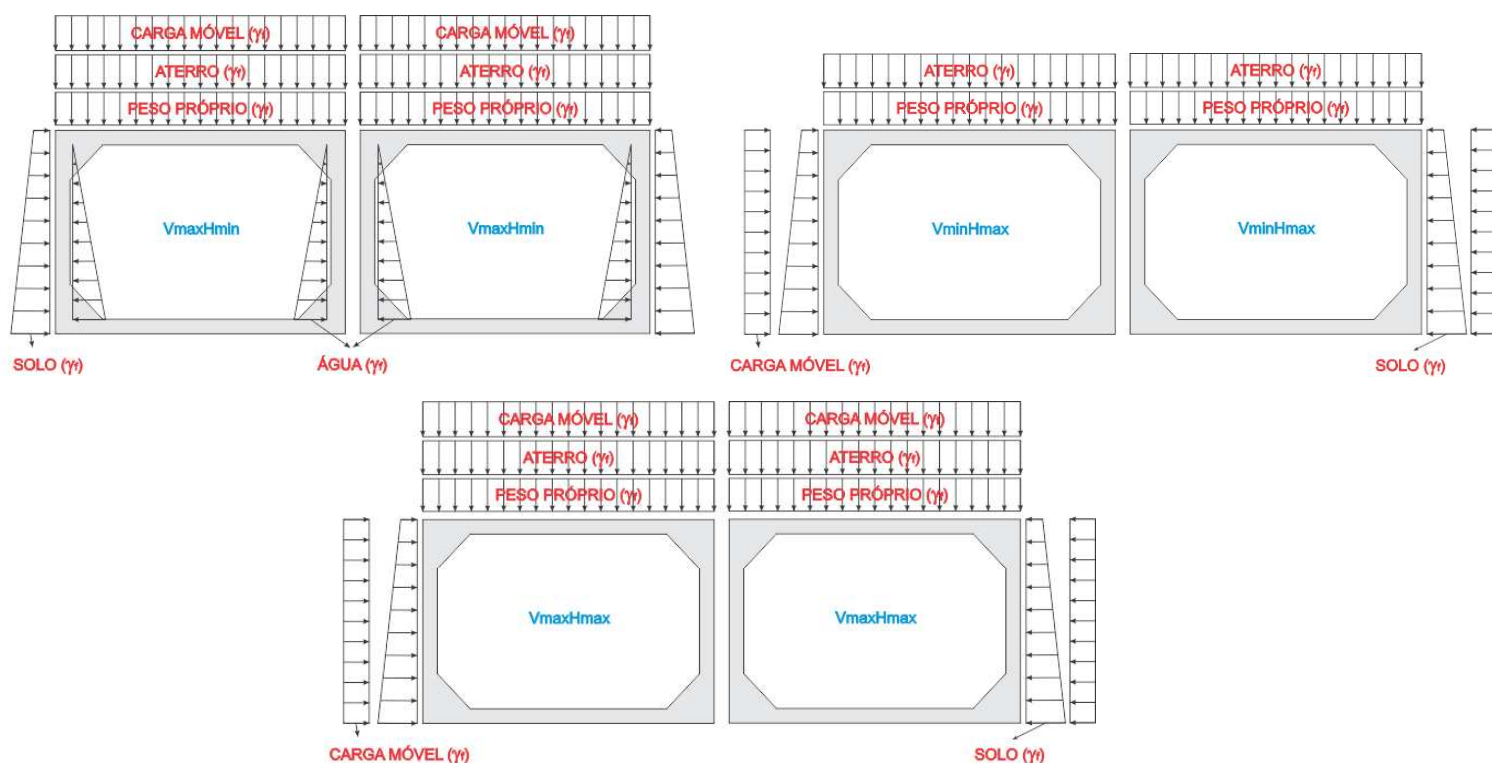
COEFICIENTE DE PONDERAÇÃO CARGA MÓVEL V.:	1.50
COEFICIENTE DE PONDERAÇÃO ATERRO.....	1.35
COEFICIENTE DE PONDERAÇÃO PESO PRÓPRIO..:	1.30
COEFICIENTE DE PONDERAÇÃO SOLO.....	1.00
COEFICIENTE DE PONDERAÇÃO ÁGUA.....	1.20

- VminHmax:

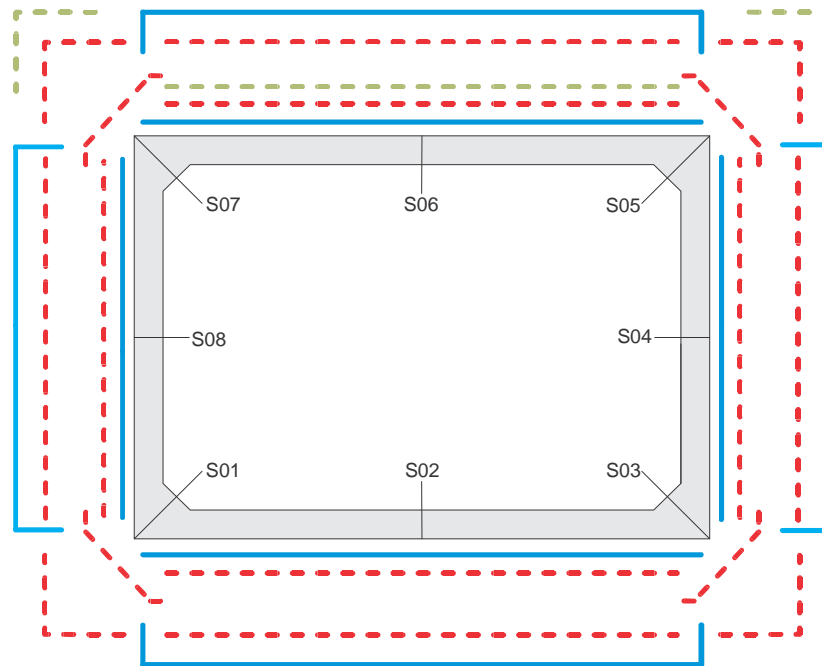
COEFICIENTE DE PONDERAÇÃO ATERRO.....	1.00
COEFICIENTE DE PONDERAÇÃO PESO PRÓPRIO..:	1.00
COEFICIENTE DE PONDERAÇÃO SOLO.....	1.35
COEFICIENTE DE PONDERAÇÃO CARGA MÓVEL H.:	1.50

- VmaxHmax:

COEFICIENTE DE PONDERAÇÃO CARGA MÓVEL V.:	1.50
COEFICIENTE DE PONDERAÇÃO ATERRO.....	1.35
COEFICIENTE DE PONDERAÇÃO PESO PRÓPRIO..:	1.30
COEFICIENTE DE PONDERAÇÃO SOLO.....	1.35
COEFICIENTE DE PONDERAÇÃO CARGA MÓVEL H.:	1.50



ESQUEMA P/ DETALHAMENTO



— TELA SOLDADA (CA60) ARMADURA BÁSICA

- - - BARRAS DE AÇO (CA50) ARMADURA COMPLEMENTAR

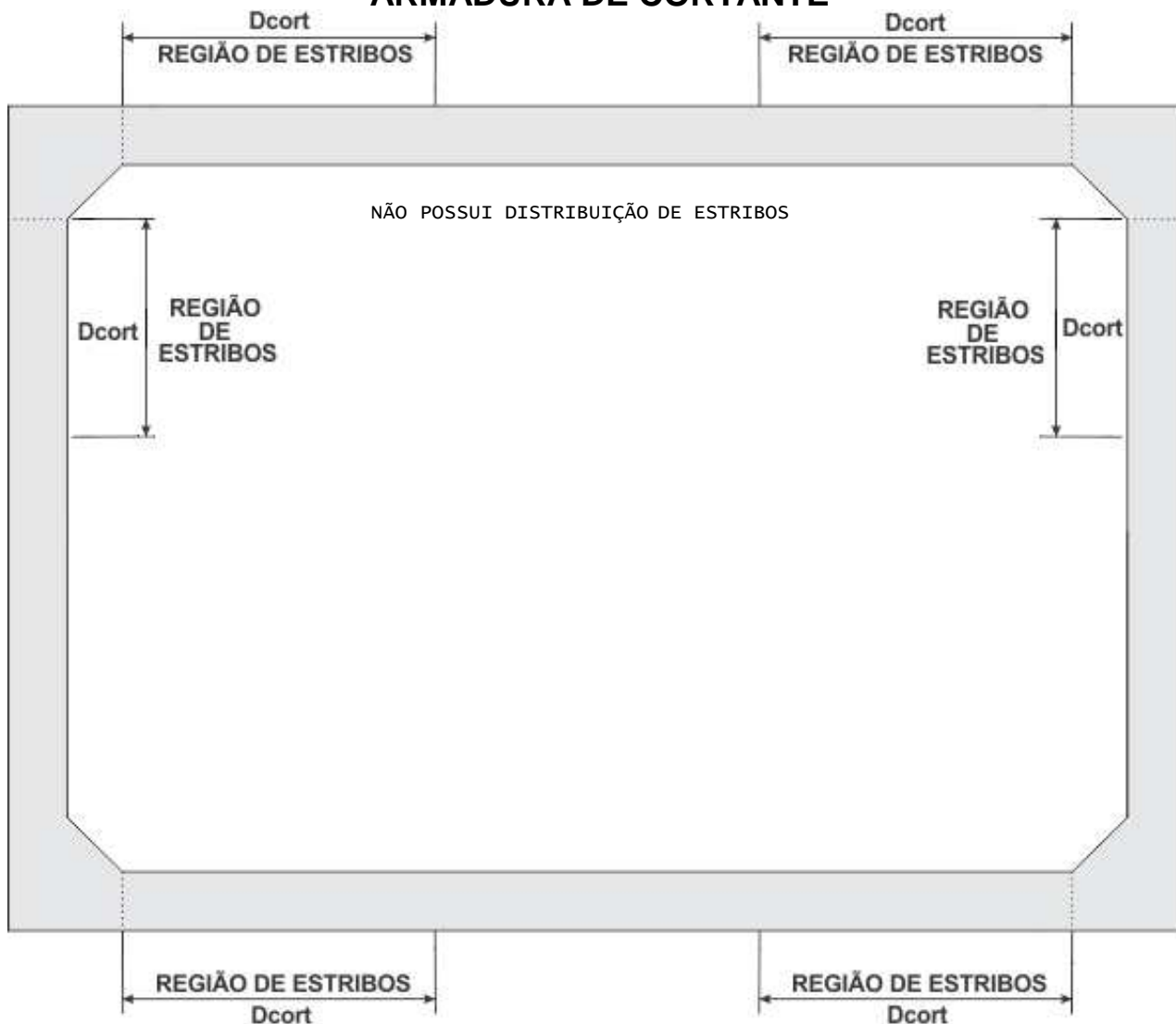
- - - BARRAS DE AÇO (CA50) ARMADURA DE FADIGA

OBS.: VALORES POR METRO DE ADUELA.

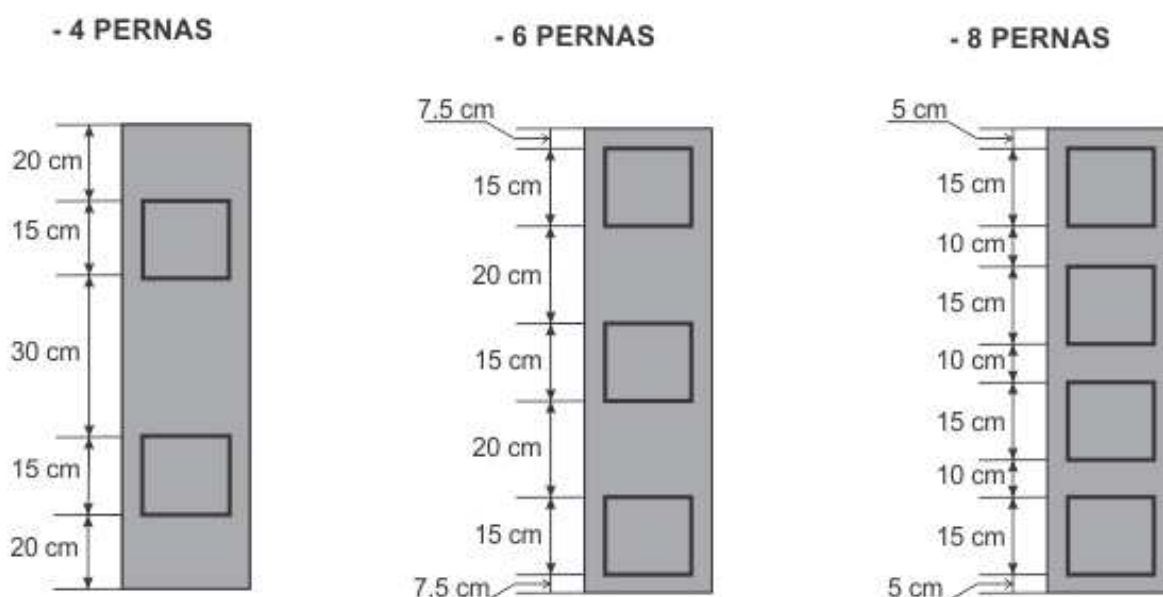
	TELA	ARMADURA COMPLEMENTAR	ARMADURA DE FADIGA
LADO EXTERNO	T-S02: L283	B-S01: 0.22 cm ² de área acima	B-S05: 0.00 cm ² de área acima
	T-S04: L283	B-S02: 0.61 cm ² de área acima	B-S07: 0.00 cm ² de área acima
	T-S06: L283	B-S03: 0.22 cm ² de área acima	
	T-S08: L283	B-S04: 0.61 cm ² de área acima B-S05: 0.22 cm ² de área acima B-S06: 0.61 cm ² de área acima B-S07: 0.22 cm ² de área acima B-S08: 0.61 cm ² de área acima	
LADO INTERNO	T-S02: L283	B-S01: 4 Ø6.30 c/ 31 cm (0.00%)	B-S06: 0.00 cm ² de área acima
	T-S04: L283	B-S02: 7 Ø6.30 c/ 15 cm (-0.66%)	
	T-S06: L283	B-S03: 4 Ø6.30 c/ 31 cm (0.00%)	
	T-S08: L283	B-S04: 0.61 cm ² de área acima B-S05: 4 Ø6.30 c/ 31 cm (0.00%) B-S06: 4 Ø6.30 c/ 31 cm (18.50%) B-S07: 4 Ø6.30 c/ 31 cm (0.00%) B-S08: 0.61 cm ² de área acima	

NOTA: Os valores entre parênteses representam a percentagem de área de aço que a seção apresenta acima (porcentagem positiva) ou a menos (porcentagem negativa) em relação ao necessário (calculado) para o tipo de armadura correspondente (armadura complementar ou armadura de fadiga) e não em relação a área total de aço na seção que é o resultado das áreas de tela, armadura complementar e armadura de fadiga. Assim sendo, se uma seção apresenta (x %) de área acima ou abaixo para armadura complementar, esta percentagem é calculada em função da área de armadura complementar necessária e não em relação a área total de aço.

ARMADURA DE CORTANTE



DISTRIBUIÇÃO (POR METRO LONGITUDINAL) DOS ESTRIBOS AO LONGO DE UMA FIADA:

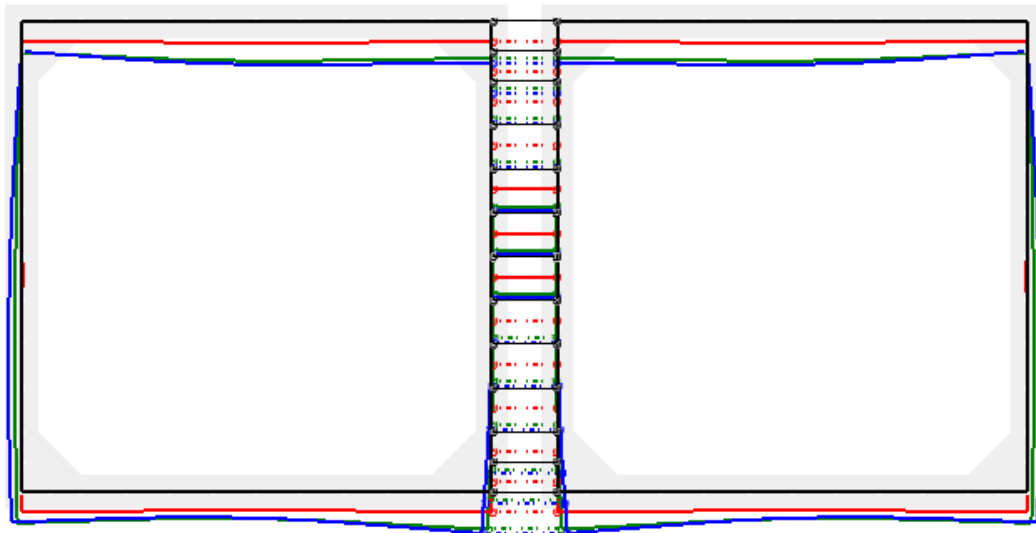
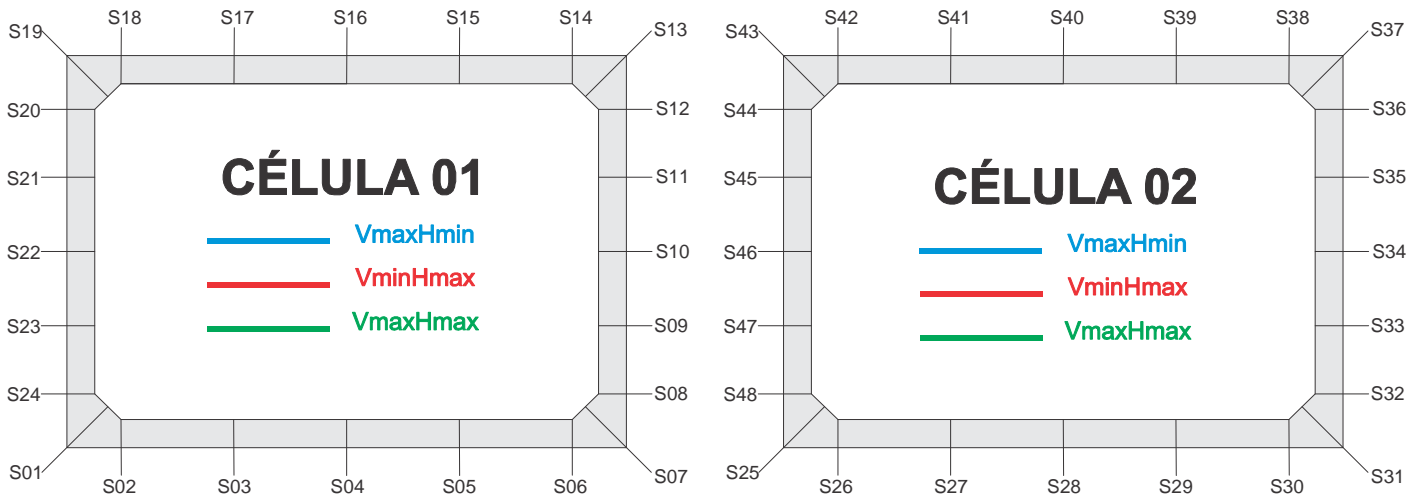


OBSERVAÇÃO:

Quando houver necessidade de armadura transversal, esta deve necessariamente ser colocada na laje de cobertura e na laje de fundo nas regiões apontadas na figura esquemática acima (REGIÃO DE ESTRIBOS). É RECOMENDADO ainda a colocação de armadura transversal nas partes superiores das paredes, repedindo o arranjo da armadura transversal das lajes de cobertura, a partir das quinas, em função de possíveis concentrações de pressões mútuas entre as células.

DESLOCAMENTOS

NOMENCLATURA DAS SEÇÕES PARA VERSÃO COMPLETA DO RELATÓRIO



```
#####
#          SOLICITAÇÕES NORMAIS (ELU)          #
#          VmaxHmin                             #
#####
```

DESLOCAMENTOS NAS SEÇÕES DE INTERESSE NAS DIR. X E Y

SEÇÃO	DIREÇÃO X (m)	DIREÇÃO Y (m)
1	-1.44E-003	-4.31E-003
2	-1.44E-003	-4.01E-003
3	-1.44E-003	-3.65E-003
4	-1.44E-003	-3.69E-003
5	-1.44E-003	-4.28E-003
6	-1.44E-003	-5.24E-003
7	-1.45E-003	-5.91E-003
8	-8.01E-004	-5.92E-003
9	-1.90E-004	-5.93E-003
10	1.01E-006	-5.94E-003
11	1.07E-005	-5.95E-003
12	5.40E-006	-5.97E-003
13	-8.70E-006	-5.97E-003
14	-8.24E-006	-6.02E-003
15	-6.95E-006	-6.20E-003
16	-5.66E-006	-6.22E-003
17	-4.37E-006	-5.80E-003
18	-3.08E-006	-4.98E-003
19	-2.62E-006	-4.36E-003
20	-6.13E-004	-4.36E-003
21	-1.33E-003	-4.35E-003
22	-1.76E-003	-4.34E-003
23	-1.91E-003	-4.33E-003
24	-1.72E-003	-4.32E-003
25	1.45E-003	-5.91E-003
26	1.44E-003	-5.24E-003
27	1.44E-003	-4.28E-003
28	1.44E-003	-3.69E-003
29	1.44E-003	-3.65E-003
30	1.44E-003	-4.01E-003
31	1.44E-003	-4.31E-003
32	1.72E-003	-4.32E-003
33	1.91E-003	-4.33E-003
34	1.76E-003	-4.34E-003
35	1.33E-003	-4.35E-003
36	6.13E-004	-4.36E-003
37	2.62E-006	-4.36E-003
38	3.08E-006	-4.98E-003
39	4.37E-006	-5.80E-003
40	5.66E-006	-6.22E-003
41	6.95E-006	-6.20E-003
42	8.24E-006	-6.02E-003
43	8.70E-006	-5.97E-003
44	-5.40E-006	-5.97E-003
45	-1.07E-005	-5.95E-003
46	-1.01E-006	-5.94E-003
47	1.90E-004	-5.93E-003
48	8.01E-004	-5.92E-003

DESLOCAMENTOS NAS SEÇÕES DE INTERESSE (ROTAÇÃO)	
SEÇÃO	ROTAÇÃO (rad)
1	1.07E-003
2	1.12E-003
3	5.22E-004
4	-7.96E-004
5	-2.08E-003
6	-2.50E-003
7	-2.41E-003
8	-2.24E-003
9	-9.03E-004
10	-1.63E-004
11	5.11E-005
12	5.23E-006
13	1.05E-004
14	2.57E-004
15	4.28E-004
16	-4.64E-004
17	-1.63E-003
18	-2.28E-003
19	-2.25E-003
20	-2.17E-003
21	-1.43E-003
22	-7.39E-004
23	2.49E-005
24	9.59E-004
25	2.41E-003
26	2.50E-003
27	2.08E-003
28	7.96E-004
29	-5.22E-004
30	-1.12E-003
31	-1.07E-003
32	-9.59E-004
33	-2.49E-005
34	7.39E-004
35	1.43E-003
36	2.17E-003
37	2.25E-003
38	2.28E-003
39	1.63E-003
40	4.64E-004
41	-4.28E-004
42	-2.57E-004
43	-1.05E-004
44	-5.23E-006
45	-5.11E-005
46	1.63E-004
47	9.03E-004
48	2.24E-003

```
#####
#          SOLICITAÇÕES NORMAIS (ELU)          #
#          VminHmax                             #
#####
```

DESLOCAMENTOS NAS SEÇÕES DE INTERESSE NAS DIR. X E Y

SEÇÃO	DIREÇÃO X (m)	DIREÇÃO Y (m)
1	-3.49E-006	-2.83E-003
2	-5.89E-006	-2.80E-003
3	-1.27E-005	-2.66E-003
4	-1.95E-005	-2.59E-003
5	-2.62E-005	-2.68E-003
6	-3.30E-005	-2.84E-003
7	-3.54E-005	-2.90E-003
8	1.13E-006	-2.90E-003
9	-2.10E-006	-2.91E-003
10	-5.69E-006	-2.92E-003
11	-2.84E-006	-2.92E-003
12	3.25E-006	-2.93E-003
13	-2.76E-006	-2.93E-003
14	-8.01E-007	-2.96E-003
15	4.73E-006	-3.07E-003
16	1.03E-005	-3.13E-003
17	1.58E-005	-3.04E-003
18	2.13E-005	-2.90E-003
19	2.33E-005	-2.86E-003
20	3.55E-006	-2.86E-003
21	6.92E-005	-2.85E-003
22	1.24E-004	-2.85E-003
23	6.47E-005	-2.84E-003
24	-1.45E-005	-2.83E-003
25	3.54E-005	-2.90E-003
26	3.30E-005	-2.84E-003
27	2.62E-005	-2.68E-003
28	1.95E-005	-2.59E-003
29	1.27E-005	-2.66E-003
30	5.89E-006	-2.80E-003
31	3.49E-006	-2.83E-003
32	1.45E-005	-2.83E-003
33	-6.47E-005	-2.84E-003
34	-1.24E-004	-2.85E-003
35	-6.92E-005	-2.85E-003
36	-3.55E-006	-2.86E-003
37	-2.33E-005	-2.86E-003
38	-2.13E-005	-2.90E-003
39	-1.58E-005	-3.04E-003
40	-1.03E-005	-3.13E-003
41	-4.73E-006	-3.07E-003
42	8.01E-007	-2.96E-003
43	2.76E-006	-2.93E-003
44	-3.25E-006	-2.93E-003
45	2.84E-006	-2.92E-003
46	5.69E-006	-2.92E-003
47	2.10E-006	-2.91E-003
48	-1.13E-006	-2.90E-003

DESLOCAMENTOS NAS SEÇÕES DE INTERESSE (ROTAÇÃO)	
SEÇÃO	ROTAÇÃO (rad)
1	8.38E-005
2	1.80E-004
3	3.54E-004
4	-2.24E-005
5	-4.10E-004
6	-2.66E-004
7	-1.74E-004
8	-8.60E-005
9	1.84E-005
10	2.36E-007
11	-1.38E-005
12	-7.44E-007
13	5.00E-005
14	1.36E-004
15	2.94E-004
16	-3.50E-005
17	-3.62E-004
18	-1.98E-004
19	-1.12E-004
20	-2.06E-005
21	2.31E-004
22	-2.40E-006
23	-2.55E-004
24	-1.46E-005
25	1.74E-004
26	2.66E-004
27	4.10E-004
28	2.24E-005
29	-3.54E-004
30	-1.80E-004
31	-8.38E-005
32	1.46E-005
33	2.55E-004
34	2.40E-006
35	-2.31E-004
36	2.06E-005
37	1.12E-004
38	1.98E-004
39	3.62E-004
40	3.50E-005
41	-2.94E-004
42	-1.36E-004
43	-5.00E-005
44	7.44E-007
45	1.38E-005
46	-2.36E-007
47	-1.84E-005
48	8.60E-005

```
#####
#          SOLICITAÇÕES NORMAIS (ELU)          #
#          VmaxHmax                             #
#####
```

DESLOCAMENTOS NAS SEÇÕES DE INTERESSE NAS DIR. X E Y

SEÇÃO	DIREÇÃO X (m)	DIREÇÃO Y (m)
1	-5.77E-004	-4.45E-003
2	-5.79E-004	-4.20E-003
3	-5.83E-004	-3.85E-003
4	-5.88E-004	-3.81E-003
5	-5.92E-004	-4.22E-003
6	-5.97E-004	-4.89E-003
7	-5.99E-004	-5.32E-003
8	-2.03E-004	-5.33E-003
9	1.06E-004	-5.34E-003
10	1.22E-004	-5.35E-003
11	3.22E-005	-5.36E-003
12	4.27E-006	-5.37E-003
13	-7.45E-006	-5.38E-003
14	-6.17E-006	-5.42E-003
15	-2.54E-006	-5.62E-003
16	1.08E-006	-5.70E-003
17	4.71E-006	-5.43E-003
18	8.33E-006	-4.88E-003
19	9.62E-006	-4.49E-003
20	-3.59E-004	-4.49E-003
21	-7.24E-004	-4.48E-003
22	-8.99E-004	-4.47E-003
23	-9.48E-004	-4.46E-003
24	-8.03E-004	-4.45E-003
25	5.99E-004	-5.32E-003
26	5.97E-004	-4.89E-003
27	5.92E-004	-4.22E-003
28	5.88E-004	-3.81E-003
29	5.83E-004	-3.85E-003
30	5.79E-004	-4.20E-003
31	5.77E-004	-4.45E-003
32	8.03E-004	-4.45E-003
33	9.48E-004	-4.46E-003
34	8.99E-004	-4.47E-003
35	7.24E-004	-4.48E-003
36	3.59E-004	-4.49E-003
37	-9.62E-006	-4.49E-003
38	-8.33E-006	-4.88E-003
39	-4.71E-006	-5.43E-003
40	-1.08E-006	-5.70E-003
41	2.54E-006	-5.62E-003
42	6.17E-006	-5.42E-003
43	7.45E-006	-5.38E-003
44	-4.27E-006	-5.37E-003
45	-3.22E-005	-5.36E-003
46	-1.22E-004	-5.35E-003
47	-1.06E-004	-5.34E-003
48	2.03E-004	-5.33E-003

DESLOCAMENTOS NAS SEÇÕES DE INTERESSE (ROTAÇÃO)	
SEÇÃO	ROTAÇÃO (rad)
1	8.71E-004
2	9.46E-004
3	6.00E-004
4	-4.79E-004
5	-1.50E-003
6	-1.63E-003
7	-1.51E-003
8	-1.34E-003
9	-3.25E-004
10	1.68E-004
11	2.06E-004
12	-3.02E-006
13	9.62E-005
14	2.51E-004
15	5.13E-004
16	-2.09E-004
17	-1.13E-003
18	-1.45E-003
19	-1.39E-003
20	-1.28E-003
21	-6.24E-004
22	-2.80E-004
23	6.42E-005
24	7.51E-004
25	1.51E-003
26	1.63E-003
27	1.50E-003
28	4.79E-004
29	-6.00E-004
30	-9.46E-004
31	-8.71E-004
32	-7.51E-004
33	-6.42E-005
34	2.80E-004
35	6.24E-004
36	1.28E-003
37	1.39E-003
38	1.45E-003
39	1.13E-003
40	2.09E-004
41	-5.13E-004
42	-2.51E-004
43	-9.62E-005
44	3.02E-006
45	-2.06E-004
46	-1.68E-004
47	3.25E-004
48	1.34E-003

```
#####
#          SOLICITAÇÕES TANGENCIAIS (ELU)          #
#          VmaxHmin                                #
#####
```

DESLOCAMENTOS NAS SEÇÕES DE INTERESSE NAS DIR. X E Y

SEÇÃO	DIREÇÃO X (m)	DIREÇÃO Y (m)
1	-1.11E-003	-4.46E-003
2	-1.11E-003	-4.07E-003
3	-1.11E-003	-3.61E-003
4	-1.12E-003	-3.61E-003
5	-1.12E-003	-4.22E-003
6	-1.12E-003	-5.29E-003
7	-1.12E-003	-6.09E-003
8	-3.60E-004	-6.10E-003
9	2.20E-004	-6.12E-003
10	1.34E-004	-6.15E-003
11	-1.87E-004	-6.17E-003
12	-2.65E-004	-6.19E-003
13	-2.46E-004	-6.20E-003
14	-2.46E-004	-6.23E-003
15	-2.44E-004	-6.37E-003
16	-2.43E-004	-6.35E-003
17	-2.41E-004	-5.90E-003
18	-2.40E-004	-5.10E-003
19	-2.39E-004	-4.50E-003
20	-8.19E-004	-4.50E-003
21	-1.46E-003	-4.49E-003
22	-1.79E-003	-4.48E-003
23	-1.80E-003	-4.47E-003
24	-1.48E-003	-4.46E-003
25	1.12E-003	-6.00E-003
26	1.12E-003	-5.28E-003
27	1.12E-003	-4.26E-003
28	1.11E-003	-3.63E-003
29	1.11E-003	-3.60E-003
30	1.11E-003	-4.05E-003
31	1.11E-003	-4.46E-003
32	1.50E-003	-4.46E-003
33	1.77E-003	-4.48E-003
34	1.64E-003	-4.50E-003
35	1.19E-003	-4.52E-003
36	4.30E-004	-4.53E-003
37	-2.35E-004	-4.54E-003
38	-2.35E-004	-5.22E-003
39	-2.33E-004	-6.06E-003
40	-2.32E-004	-6.46E-003
41	-2.30E-004	-6.38E-003
42	-2.29E-004	-6.13E-003
43	-2.29E-004	-6.05E-003
44	-2.72E-004	-6.05E-003
45	-3.29E-004	-6.04E-003
46	-3.95E-004	-6.03E-003
47	-2.17E-004	-6.01E-003
48	4.33E-004	-6.00E-003

DESLOCAMENTOS NAS SEÇÕES DE INTERESSE (ROTAÇÃO)	
SEÇÃO	ROTAÇÃO (rad)
1	1.38E-003
2	1.42E-003
3	7.05E-004
4	-7.64E-004
5	-2.24E-003
6	-2.92E-003
7	-2.87E-003
8	-2.59E-003
9	-4.57E-004
10	7.08E-004
11	6.79E-004
12	-1.45E-004
13	3.12E-005
14	1.76E-004
15	3.18E-004
16	-5.55E-004
17	-1.65E-003
18	-2.19E-003
19	-2.15E-003
20	-2.05E-003
21	-1.19E-003
22	-4.29E-004
23	3.60E-004
24	1.27E-003
25	2.56E-003
26	2.65E-003
27	2.22E-003
28	8.51E-004
29	-6.28E-004
30	-1.47E-003
31	-1.46E-003
32	-1.31E-003
33	-1.24E-004
34	7.42E-004
35	1.49E-003
36	2.35E-003
37	2.47E-003
38	2.47E-003
39	1.62E-003
40	3.36E-004
41	-5.92E-004
42	-3.77E-004
43	-2.15E-004
44	-1.03E-004
45	-2.50E-004
46	3.45E-005
47	9.50E-004
48	2.38E-003

```
#####
#          SOLICITAÇÕES TANGENCIAIS (ELU)          #
#          VminHmax                                #
#####
```

DESLOCAMENTOS NAS SEÇÕES DE INTERESSE NAS DIR. X E Y

SEÇÃO	DIREÇÃO X (m)	DIREÇÃO Y (m)
1	-1.57E-005	-2.83E-003
2	-1.81E-005	-2.79E-003
3	-2.48E-005	-2.65E-003
4	-3.16E-005	-2.57E-003
5	-3.84E-005	-2.68E-003
6	-4.52E-005	-2.86E-003
7	-4.76E-005	-2.94E-003
8	1.65E-006	-2.95E-003
9	-2.30E-005	-2.96E-003
10	-3.54E-005	-2.97E-003
11	-2.73E-005	-2.99E-003
12	-7.65E-006	-3.00E-003
13	-6.11E-006	-3.00E-003
14	-4.15E-006	-3.03E-003
15	1.39E-006	-3.13E-003
16	6.94E-006	-3.17E-003
17	1.25E-005	-3.07E-003
18	1.80E-005	-2.92E-003
19	2.00E-005	-2.87E-003
20	-8.76E-006	-2.86E-003
21	4.76E-005	-2.86E-003
22	9.88E-005	-2.85E-003
23	4.15E-005	-2.84E-003
24	-3.19E-005	-2.84E-003
25	4.76E-005	-2.93E-003
26	4.52E-005	-2.86E-003
27	3.84E-005	-2.68E-003
28	3.16E-005	-2.58E-003
29	2.48E-005	-2.65E-003
30	1.80E-005	-2.79E-003
31	1.56E-005	-2.83E-003
32	1.95E-005	-2.84E-003
33	-1.58E-004	-2.85E-003
34	-2.81E-004	-2.86E-003
35	-1.64E-004	-2.88E-003
36	-8.70E-006	-2.89E-003
37	-2.60E-005	-2.89E-003
38	-2.40E-005	-2.94E-003
39	-1.85E-005	-3.09E-003
40	-1.30E-005	-3.17E-003
41	-7.46E-006	-3.11E-003
42	-1.92E-006	-2.99E-003
43	3.07E-008	-2.96E-003
44	-1.43E-005	-2.96E-003
45	-2.00E-005	-2.95E-003
46	-1.91E-005	-2.94E-003
47	-1.45E-005	-2.94E-003
48	-1.03E-006	-2.93E-003

DESLOCAMENTOS NAS SEÇÕES DE INTERESSE (ROTAÇÃO)	
SEÇÃO	ROTAÇÃO (rad)
1	1.03E-004
2	2.00E-004
3	3.68E-004
4	-2.51E-005
5	-4.42E-004
6	-3.42E-004
7	-2.56E-004
8	-9.24E-005
9	6.27E-005
10	2.26E-006
11	-3.94E-005
12	-4.30E-005
13	4.61E-005
14	1.29E-004
15	2.65E-004
16	-7.55E-005
17	-4.04E-004
18	-2.33E-004
19	-1.45E-004
20	-5.22E-005
21	2.16E-004
22	-3.94E-006
23	-2.45E-004
24	3.99E-006
25	2.17E-004
26	3.07E-004
27	4.35E-004
28	3.33E-005
29	-3.56E-004
30	-1.95E-004
31	-1.01E-004
32	9.30E-005
33	5.40E-004
34	1.04E-006
35	-5.03E-004
36	-3.71E-005
37	1.42E-004
38	2.26E-004
39	3.72E-004
40	3.03E-005
41	-3.11E-004
42	-1.64E-004
43	-7.90E-005
44	-3.18E-005
45	-4.13E-006
46	7.84E-006
47	1.38E-005
48	1.31E-004

```
#####
#          SOLICITAÇÕES TANGENCIAIS (ELU)          #
#          VmaxHmax                                #
#####
```

DESLOCAMENTOS NAS SEÇÕES DE INTERESSE NAS DIR. X E Y

SEÇÃO	DIREÇÃO X (m)	DIREÇÃO Y (m)
1	-7.05E-004	-4.45E-003
2	-7.07E-004	-4.17E-003
3	-7.11E-004	-3.79E-003
4	-7.16E-004	-3.75E-003
5	-7.20E-004	-4.21E-003
6	-7.25E-004	-5.00E-003
7	-7.26E-004	-5.55E-003
8	-2.19E-004	-5.56E-003
9	1.11E-004	-5.58E-003
10	3.97E-005	-5.61E-003
11	-1.40E-004	-5.63E-003
12	-1.66E-004	-5.65E-003
13	-1.52E-004	-5.66E-003
14	-1.51E-004	-5.69E-003
15	-1.47E-004	-5.85E-003
16	-1.44E-004	-5.86E-003
17	-1.40E-004	-5.52E-003
18	-1.36E-004	-4.91E-003
19	-1.35E-004	-4.49E-003
20	-5.34E-004	-4.49E-003
21	-9.27E-004	-4.48E-003
22	-1.10E-003	-4.47E-003
23	-1.13E-003	-4.46E-003
24	-9.56E-004	-4.45E-003
25	7.26E-004	-5.48E-003
26	7.25E-004	-4.99E-003
27	7.20E-004	-4.24E-003
28	7.15E-004	-3.77E-003
29	7.11E-004	-3.78E-003
30	7.06E-004	-4.16E-003
31	7.04E-004	-4.44E-003
32	9.61E-004	-4.45E-003
33	1.06E-003	-4.47E-003
34	9.27E-004	-4.49E-003
35	7.13E-004	-4.51E-003
36	2.98E-004	-4.53E-003
37	-1.53E-004	-4.53E-003
38	-1.52E-004	-5.01E-003
39	-1.48E-004	-5.64E-003
40	-1.45E-004	-5.94E-003
41	-1.41E-004	-5.85E-003
42	-1.38E-004	-5.61E-003
43	-1.36E-004	-5.54E-003
44	-1.74E-004	-5.54E-003
45	-2.12E-004	-5.52E-003
46	-2.47E-004	-5.51E-003
47	-1.40E-004	-5.50E-003
48	2.66E-004	-5.49E-003

DESLOCAMENTOS NAS SEÇÕES DE INTERESSE (ROTAÇÃO)	
SEÇÃO	ROTAÇÃO (rad)
1	9.65E-004
2	1.04E-003
3	6.52E-004
4	-5.19E-004
5	-1.70E-003
6	-2.05E-003
7	-1.96E-003
8	-1.68E-003
9	-1.93E-004
10	4.31E-004
11	3.48E-004
12	-1.21E-004
13	4.63E-005
14	1.90E-004
15	3.78E-004
16	-3.80E-004
17	-1.29E-003
18	-1.57E-003
19	-1.50E-003
20	-1.38E-003
21	-6.57E-004
22	-2.57E-004
23	1.30E-004
24	8.43E-004
25	1.74E-003
26	1.86E-003
27	1.67E-003
28	5.80E-004
29	-5.97E-004
30	-1.08E-003
31	-1.02E-003
32	-8.16E-004
33	1.59E-004
34	4.33E-004
35	6.86E-004
36	1.54E-003
37	1.71E-003
38	1.76E-003
39	1.26E-003
40	2.12E-004
41	-5.86E-004
42	-3.48E-004
43	-1.92E-004
44	-9.17E-005
45	-1.41E-004
46	2.70E-005
47	5.73E-004
48	1.57E-003

```
#####
#                VERIFICAÇÃO DA FADIGA (ELS)                #
#                VmaxHmin                                    #
#####
```

DESLOCAMENTOS NAS SEÇÕES DE INTERESSE NAS DIR. X E Y

SEÇÃO	DIREÇÃO X (m)	DIREÇÃO Y (m)
1	-4.38E-004	-3.19E-003
2	-4.39E-004	-3.00E-003
3	-4.42E-004	-2.75E-003
4	-4.45E-004	-2.73E-003
5	-4.48E-004	-3.03E-003
6	-4.51E-004	-3.53E-003
7	-4.52E-004	-3.85E-003
8	-1.54E-004	-3.85E-003
9	8.09E-005	-3.86E-003
10	9.35E-005	-3.87E-003
11	2.48E-005	-3.88E-003
12	2.96E-006	-3.88E-003
13	-5.41E-006	-3.89E-003
14	-4.60E-006	-3.92E-003
15	-2.31E-006	-4.06E-003
16	-1.33E-008	-4.12E-003
17	2.28E-006	-3.92E-003
18	4.58E-006	-3.51E-003
19	5.39E-006	-3.22E-003
20	-2.72E-004	-3.22E-003
21	-5.53E-004	-3.21E-003
22	-6.89E-004	-3.20E-003
23	-7.22E-004	-3.20E-003
24	-6.07E-004	-3.19E-003
25	4.52E-004	-3.85E-003
26	4.51E-004	-3.53E-003
27	4.48E-004	-3.03E-003
28	4.45E-004	-2.73E-003
29	4.42E-004	-2.75E-003
30	4.39E-004	-3.00E-003
31	4.38E-004	-3.19E-003
32	6.07E-004	-3.19E-003
33	7.22E-004	-3.20E-003
34	6.89E-004	-3.20E-003
35	5.53E-004	-3.21E-003
36	2.72E-004	-3.22E-003
37	-5.39E-006	-3.22E-003
38	-4.58E-006	-3.51E-003
39	-2.28E-006	-3.92E-003
40	1.33E-008	-4.12E-003
41	2.31E-006	-4.06E-003
42	4.60E-006	-3.92E-003
43	5.41E-006	-3.89E-003
44	-2.96E-006	-3.88E-003
45	-2.48E-005	-3.88E-003
46	-9.35E-005	-3.87E-003
47	-8.09E-005	-3.86E-003
48	1.54E-004	-3.85E-003

DESLOCAMENTOS NAS SEÇÕES DE INTERESSE (ROTAÇÃO)	
SEÇÃO	ROTAÇÃO (rad)
1	6.52E-004
2	7.03E-004
3	4.31E-004
4	-3.61E-004
5	-1.11E-003
6	-1.22E-003
7	-1.13E-003
8	-1.01E-003
9	-2.49E-004
10	1.28E-004
11	1.58E-004
12	-2.25E-006
13	6.87E-005
14	1.79E-004
15	3.64E-004
16	-1.57E-004
17	-8.25E-004
18	-1.08E-003
19	-1.04E-003
20	-9.64E-004
21	-4.88E-004
22	-2.12E-004
23	6.54E-005
24	5.68E-004
25	1.13E-003
26	1.22E-003
27	1.11E-003
28	3.61E-004
29	-4.31E-004
30	-7.03E-004
31	-6.52E-004
32	-5.68E-004
33	-6.54E-005
34	2.12E-004
35	4.88E-004
36	9.64E-004
37	1.04E-003
38	1.08E-003
39	8.25E-004
40	1.57E-004
41	-3.64E-004
42	-1.79E-004
43	-6.87E-005
44	2.25E-006
45	-1.58E-004
46	-1.28E-004
47	2.49E-004
48	1.01E-003

```
#####
#                VERIFICAÇÃO DA FADIGA (ELS)                #
#                VminHmax                                    #
#####
```

DESLOCAMENTOS NAS SEÇÕES DE INTERESSE NAS DIR. X E Y

SEÇÃO	DIREÇÃO X (m)	DIREÇÃO Y (m)
1	-1.47E-004	-2.85E-003
2	-1.49E-004	-2.75E-003
3	-1.54E-004	-2.58E-003
4	-1.58E-004	-2.53E-003
5	-1.63E-004	-2.69E-003
6	-1.68E-004	-2.96E-003
7	-1.70E-004	-3.11E-003
8	-4.74E-005	-3.11E-003
9	2.37E-005	-3.12E-003
10	2.50E-005	-3.13E-003
11	5.69E-006	-3.13E-003
12	3.12E-006	-3.14E-003
13	-3.77E-006	-3.14E-003
14	-2.39E-006	-3.17E-003
15	1.52E-006	-3.29E-003
16	5.43E-006	-3.35E-003
17	9.34E-006	-3.24E-003
18	1.32E-005	-3.01E-003
19	1.46E-005	-2.88E-003
20	-1.00E-004	-2.88E-003
21	-1.69E-004	-2.87E-003
22	-1.88E-004	-2.87E-003
23	-2.29E-004	-2.86E-003
24	-2.23E-004	-2.85E-003
25	1.70E-004	-3.11E-003
26	1.68E-004	-2.96E-003
27	1.63E-004	-2.69E-003
28	1.58E-004	-2.53E-003
29	1.54E-004	-2.58E-003
30	1.49E-004	-2.75E-003
31	1.47E-004	-2.85E-003
32	2.23E-004	-2.85E-003
33	2.29E-004	-2.86E-003
34	1.88E-004	-2.87E-003
35	1.69E-004	-2.87E-003
36	1.00E-004	-2.88E-003
37	-1.46E-005	-2.88E-003
38	-1.32E-005	-3.01E-003
39	-9.34E-006	-3.24E-003
40	-5.43E-006	-3.35E-003
41	-1.52E-006	-3.29E-003
42	2.39E-006	-3.17E-003
43	3.77E-006	-3.14E-003
44	-3.12E-006	-3.14E-003
45	-5.69E-006	-3.13E-003
46	-2.50E-005	-3.13E-003
47	-2.37E-005	-3.12E-003
48	4.74E-005	-3.11E-003

DESLOCAMENTOS NAS SEÇÕES DE INTERESSE (ROTAÇÃO)	
SEÇÃO	ROTAÇÃO (rad)
1	3.13E-004
2	3.86E-004
3	3.70E-004
4	-1.47E-004
5	-6.42E-004
6	-5.77E-004
7	-4.90E-004
8	-3.88E-004
9	-6.33E-005
10	3.98E-005
11	3.92E-005
12	-6.13E-007
13	5.61E-005
14	1.48E-004
15	3.22E-004
16	-5.58E-005
17	-4.98E-004
18	-5.15E-004
19	-4.51E-004
20	-3.73E-004
21	-5.26E-005
22	-7.40E-005
23	-1.03E-004
24	2.26E-004
25	4.90E-004
26	5.77E-004
27	6.42E-004
28	1.47E-004
29	-3.70E-004
30	-3.86E-004
31	-3.13E-004
32	-2.26E-004
33	1.03E-004
34	7.40E-005
35	5.26E-005
36	3.73E-004
37	4.51E-004
38	5.15E-004
39	4.98E-004
40	5.58E-005
41	-3.22E-004
42	-1.48E-004
43	-5.61E-005
44	6.13E-007
45	-3.92E-005
46	-3.98E-005
47	6.33E-005
48	3.88E-004

```
#####
#                VERIFICAÇÃO DA FADIGA (ELS)                #
#                VmaxHmax                                    #
#####
```

DESLOCAMENTOS NAS SEÇÕES DE INTERESSE NAS DIR. X E Y

SEÇÃO	DIREÇÃO X (m)	DIREÇÃO Y (m)
1	-4.09E-004	-3.19E-003
2	-4.10E-004	-3.01E-003
3	-4.13E-004	-2.76E-003
4	-4.16E-004	-2.74E-003
5	-4.20E-004	-3.03E-003
6	-4.23E-004	-3.50E-003
7	-4.24E-004	-3.81E-003
8	-1.43E-004	-3.81E-003
9	7.51E-005	-3.82E-003
10	8.65E-005	-3.83E-003
11	2.28E-005	-3.84E-003
12	3.02E-006	-3.84E-003
13	-5.27E-006	-3.85E-003
14	-4.36E-006	-3.88E-003
15	-1.79E-006	-4.02E-003
16	7.81E-007	-4.08E-003
17	3.35E-006	-3.88E-003
18	5.92E-006	-3.50E-003
19	6.83E-006	-3.22E-003
20	-2.54E-004	-3.22E-003
21	-5.12E-004	-3.21E-003
22	-6.36E-004	-3.20E-003
23	-6.72E-004	-3.20E-003
24	-5.69E-004	-3.19E-003
25	4.24E-004	-3.81E-003
26	4.23E-004	-3.50E-003
27	4.20E-004	-3.03E-003
28	4.16E-004	-2.74E-003
29	4.13E-004	-2.76E-003
30	4.10E-004	-3.01E-003
31	4.09E-004	-3.19E-003
32	5.69E-004	-3.19E-003
33	6.72E-004	-3.20E-003
34	6.36E-004	-3.20E-003
35	5.12E-004	-3.21E-003
36	2.54E-004	-3.22E-003
37	-6.83E-006	-3.22E-003
38	-5.92E-006	-3.50E-003
39	-3.35E-006	-3.88E-003
40	-7.81E-007	-4.08E-003
41	1.79E-006	-4.02E-003
42	4.36E-006	-3.88E-003
43	5.27E-006	-3.85E-003
44	-3.02E-006	-3.84E-003
45	-2.28E-005	-3.84E-003
46	-8.65E-005	-3.83E-003
47	-7.51E-005	-3.82E-003
48	1.43E-004	-3.81E-003

DESLOCAMENTOS NAS SEÇÕES DE INTERESSE (ROTAÇÃO)	
SEÇÃO	ROTAÇÃO (rad)
1	6.19E-004
2	6.73E-004
3	4.30E-004
4	-3.39E-004
5	-1.07E-003
6	-1.15E-003
7	-1.07E-003
8	-9.48E-004
9	-2.30E-004
10	1.19E-004
11	1.46E-004
12	-2.14E-006
13	6.81E-005
14	1.78E-004
15	3.63E-004
16	-1.48E-004
17	-7.97E-004
18	-1.03E-003
19	-9.80E-004
20	-9.03E-004
21	-4.41E-004
22	-2.00E-004
23	4.33E-005
24	5.33E-004
25	1.07E-003
26	1.15E-003
27	1.07E-003
28	3.39E-004
29	-4.30E-004
30	-6.73E-004
31	-6.19E-004
32	-5.33E-004
33	-4.33E-005
34	2.00E-004
35	4.41E-004
36	9.03E-004
37	9.80E-004
38	1.03E-003
39	7.97E-004
40	1.48E-004
41	-3.63E-004
42	-1.78E-004
43	-6.81E-005
44	2.14E-006
45	-1.46E-004
46	-1.19E-004
47	2.30E-004
48	9.48E-004

```
#####
#                VERIFICAÇÃO DA FADIGA (ELS)                #
#                VminHmin                                    #
#####
```

DESLOCAMENTOS NAS SEÇÕES DE INTERESSE NAS DIR. X E Y

SEÇÃO	DIREÇÃO X (m)	DIREÇÃO Y (m)
1	-8.99E-004	-3.31E-003
2	-9.00E-004	-3.02E-003
3	-9.03E-004	-2.61E-003
4	-9.06E-004	-2.41E-003
5	-9.09E-004	-2.53E-003
6	-9.12E-004	-2.85E-003
7	-9.13E-004	-3.08E-003
8	-7.04E-004	-3.08E-003
9	-5.37E-004	-3.09E-003
10	-5.36E-004	-3.09E-003
11	-6.62E-004	-3.10E-003
12	-9.58E-004	-3.11E-003
13	-1.23E-003	-3.11E-003
14	-1.23E-003	-3.40E-003
15	-1.23E-003	-3.80E-003
16	-1.23E-003	-3.99E-003
17	-1.22E-003	-3.87E-003
18	-1.22E-003	-3.56E-003
19	-1.22E-003	-3.35E-003
20	-1.42E-003	-3.34E-003
21	-1.58E-003	-3.34E-003
22	-1.57E-003	-3.33E-003
23	-1.45E-003	-3.32E-003
24	-1.18E-003	-3.32E-003
25	9.13E-004	-8.57E-004
26	9.13E-004	-5.55E-004
27	9.13E-004	-1.26E-004
28	9.13E-004	2.86E-004
29	9.13E-004	6.84E-004
30	9.13E-004	1.07E-003
31	9.13E-004	1.34E-003
32	6.46E-004	1.34E-003
33	2.57E-004	1.34E-003
34	-1.38E-004	1.34E-003
35	-5.38E-004	1.34E-003
36	-9.46E-004	1.34E-003
37	-1.23E-003	1.34E-003
38	-1.23E-003	1.06E-003
39	-1.23E-003	6.40E-004
40	-1.23E-003	2.23E-004
41	-1.23E-003	-1.89E-004
42	-1.23E-003	-5.89E-004
43	-1.23E-003	-8.59E-004
44	-9.63E-004	-8.59E-004
45	-6.00E-004	-8.58E-004
46	-2.18E-004	-8.58E-004
47	1.86E-004	-8.58E-004
48	6.12E-004	-8.57E-004

DESLOCAMENTOS NAS SEÇÕES DE INTERESSE (ROTAÇÃO)	
SEÇÃO	ROTAÇÃO (rad)
1	1.05E-003
2	1.10E-003
3	8.45E-004
4	9.49E-005
5	-6.39E-004
6	-8.52E-004
7	-7.98E-004
8	-7.12E-004
9	-1.76E-004
10	1.54E-004
11	4.99E-004
12	9.69E-004
13	1.02E-003
14	1.07E-003
15	8.16E-004
16	9.28E-005
17	-6.14E-004
18	-8.16E-004
19	-7.65E-004
20	-6.82E-004
21	-1.51E-004
22	1.62E-004
23	4.60E-004
24	9.63E-004
25	1.10E-003
26	1.10E-003
27	1.05E-003
28	1.01E-003
29	9.83E-004
30	9.70E-004
31	9.70E-004
32	9.70E-004
33	9.80E-004
34	9.93E-004
35	1.01E-003
36	1.03E-003
37	1.03E-003
38	1.04E-003
39	1.04E-003
40	1.04E-003
41	1.02E-003
42	9.83E-004
43	9.78E-004
44	9.54E-004
45	9.23E-004
46	9.83E-004
47	1.04E-003
48	1.09E-003

```
#####
#          VERIFICAÇÃO DA FISSURAÇÃO (ELS)          #
#          VmaxHmin          #
#####
```

DESLOCAMENTOS NAS SEÇÕES DE INTERESSE NAS DIR. X E Y

SEÇÃO	DIREÇÃO X (m)	DIREÇÃO Y (m)
1	-4.05E-004	-3.06E-003
2	-4.06E-004	-2.89E-003
3	-4.09E-004	-2.65E-003
4	-4.12E-004	-2.62E-003
5	-4.15E-004	-2.91E-003
6	-4.18E-004	-3.37E-003
7	-4.19E-004	-3.67E-003
8	-1.42E-004	-3.68E-003
9	7.46E-005	-3.69E-003
10	8.61E-005	-3.69E-003
11	2.28E-005	-3.70E-003
12	2.85E-006	-3.71E-003
13	-5.10E-006	-3.71E-003
14	-4.29E-006	-3.74E-003
15	-2.00E-006	-3.88E-003
16	2.92E-007	-3.93E-003
17	2.59E-006	-3.74E-003
18	4.88E-006	-3.36E-003
19	5.69E-006	-3.09E-003
20	-2.52E-004	-3.09E-003
21	-5.10E-004	-3.08E-003
22	-6.35E-004	-3.08E-003
23	-6.68E-004	-3.07E-003
24	-5.63E-004	-3.06E-003
25	4.19E-004	-3.67E-003
26	4.18E-004	-3.37E-003
27	4.15E-004	-2.91E-003
28	4.12E-004	-2.62E-003
29	4.09E-004	-2.65E-003
30	4.06E-004	-2.89E-003
31	4.05E-004	-3.06E-003
32	5.63E-004	-3.06E-003
33	6.68E-004	-3.07E-003
34	6.35E-004	-3.08E-003
35	5.10E-004	-3.08E-003
36	2.52E-004	-3.09E-003
37	-5.69E-006	-3.09E-003
38	-4.88E-006	-3.36E-003
39	-2.59E-006	-3.74E-003
40	-2.92E-007	-3.93E-003
41	2.00E-006	-3.88E-003
42	4.29E-006	-3.74E-003
43	5.10E-006	-3.71E-003
44	-2.85E-006	-3.71E-003
45	-2.28E-005	-3.70E-003
46	-8.61E-005	-3.69E-003
47	-7.46E-005	-3.69E-003
48	1.42E-004	-3.68E-003

DESLOCAMENTOS NAS SEÇÕES DE INTERESSE (ROTAÇÃO)	
SEÇÃO	ROTAÇÃO (rad)
1	6.09E-004
2	6.59E-004
3	4.13E-004
4	-3.35E-004
5	-1.04E-003
6	-1.13E-003
7	-1.05E-003
8	-9.37E-004
9	-2.29E-004
10	1.18E-004
11	1.45E-004
12	-2.08E-006
13	6.53E-005
14	1.70E-004
15	3.47E-004
16	-1.46E-004
17	-7.74E-004
18	-1.01E-003
19	-9.66E-004
20	-8.93E-004
21	-4.46E-004
22	-1.98E-004
23	5.26E-005
24	5.28E-004
25	1.05E-003
26	1.13E-003
27	1.04E-003
28	3.35E-004
29	-4.13E-004
30	-6.59E-004
31	-6.09E-004
32	-5.28E-004
33	-5.26E-005
34	1.98E-004
35	4.46E-004
36	8.93E-004
37	9.66E-004
38	1.01E-003
39	7.74E-004
40	1.46E-004
41	-3.47E-004
42	-1.70E-004
43	-6.53E-005
44	2.08E-006
45	-1.45E-004
46	-1.18E-004
47	2.29E-004
48	9.37E-004

```
#####
#          VERIFICAÇÃO DA FISSURAÇÃO (ELS)          #
#          VminHmax          #
#####
```

DESLOCAMENTOS NAS SEÇÕES DE INTERESSE NAS DIR. X E Y

SEÇÃO	DIREÇÃO X (m)	DIREÇÃO Y (m)
1	-1.63E-004	-2.85E-003
2	-1.65E-004	-2.75E-003
3	-1.70E-004	-2.57E-003
4	-1.74E-004	-2.52E-003
5	-1.79E-004	-2.69E-003
6	-1.84E-004	-2.98E-003
7	-1.86E-004	-3.13E-003
8	-5.34E-005	-3.14E-003
9	2.70E-005	-3.14E-003
10	2.89E-005	-3.15E-003
11	6.79E-006	-3.16E-003
12	3.09E-006	-3.16E-003
13	-3.85E-006	-3.17E-003
14	-2.52E-006	-3.19E-003
15	1.23E-006	-3.31E-003
16	4.98E-006	-3.38E-003
17	8.73E-006	-3.26E-003
18	1.25E-005	-3.02E-003
19	1.38E-005	-2.88E-003
20	-1.10E-004	-2.88E-003
21	-1.92E-004	-2.87E-003
22	-2.18E-004	-2.87E-003
23	-2.58E-004	-2.86E-003
24	-2.44E-004	-2.85E-003
25	1.86E-004	-3.13E-003
26	1.84E-004	-2.98E-003
27	1.79E-004	-2.69E-003
28	1.74E-004	-2.52E-003
29	1.70E-004	-2.57E-003
30	1.65E-004	-2.75E-003
31	1.63E-004	-2.85E-003
32	2.44E-004	-2.85E-003
33	2.58E-004	-2.86E-003
34	2.18E-004	-2.87E-003
35	1.92E-004	-2.87E-003
36	1.10E-004	-2.88E-003
37	-1.38E-005	-2.88E-003
38	-1.25E-005	-3.02E-003
39	-8.73E-006	-3.26E-003
40	-4.98E-006	-3.38E-003
41	-1.23E-006	-3.31E-003
42	2.52E-006	-3.19E-003
43	3.85E-006	-3.17E-003
44	-3.09E-006	-3.16E-003
45	-6.79E-006	-3.16E-003
46	-2.89E-005	-3.15E-003
47	-2.70E-005	-3.14E-003
48	5.34E-005	-3.14E-003

DESLOCAMENTOS NAS SEÇÕES DE INTERESSE (ROTAÇÃO)	
SEÇÃO	ROTAÇÃO (rad)
1	3.32E-004
2	4.02E-004
3	3.71E-004
4	-1.59E-004
5	-6.65E-004
6	-6.11E-004
7	-5.25E-004
8	-4.22E-004
9	-7.39E-005
10	4.48E-005
11	4.60E-005
12	-6.77E-007
13	5.64E-005
14	1.49E-004
15	3.22E-004
16	-6.12E-005
17	-5.14E-004
18	-5.46E-004
19	-4.85E-004
20	-4.07E-004
21	-7.91E-005
22	-8.08E-005
23	-9.06E-005
24	2.46E-004
25	5.25E-004
26	6.11E-004
27	6.65E-004
28	1.59E-004
29	-3.71E-004
30	-4.02E-004
31	-3.32E-004
32	-2.46E-004
33	9.06E-005
34	8.08E-005
35	7.91E-005
36	4.07E-004
37	4.85E-004
38	5.46E-004
39	5.14E-004
40	6.12E-005
41	-3.22E-004
42	-1.49E-004
43	-5.64E-005
44	6.77E-007
45	-4.60E-005
46	-4.48E-005
47	7.39E-005
48	4.22E-004

```
#####
#          VERIFICAÇÃO DA FISSURAÇÃO (ELS)          #
#          VmaxHmax                                  #
#####
```

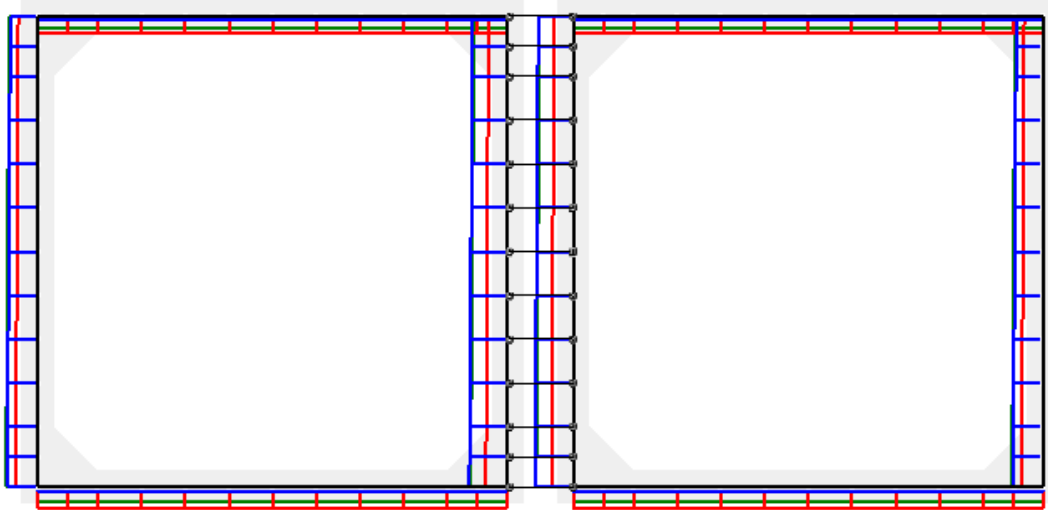
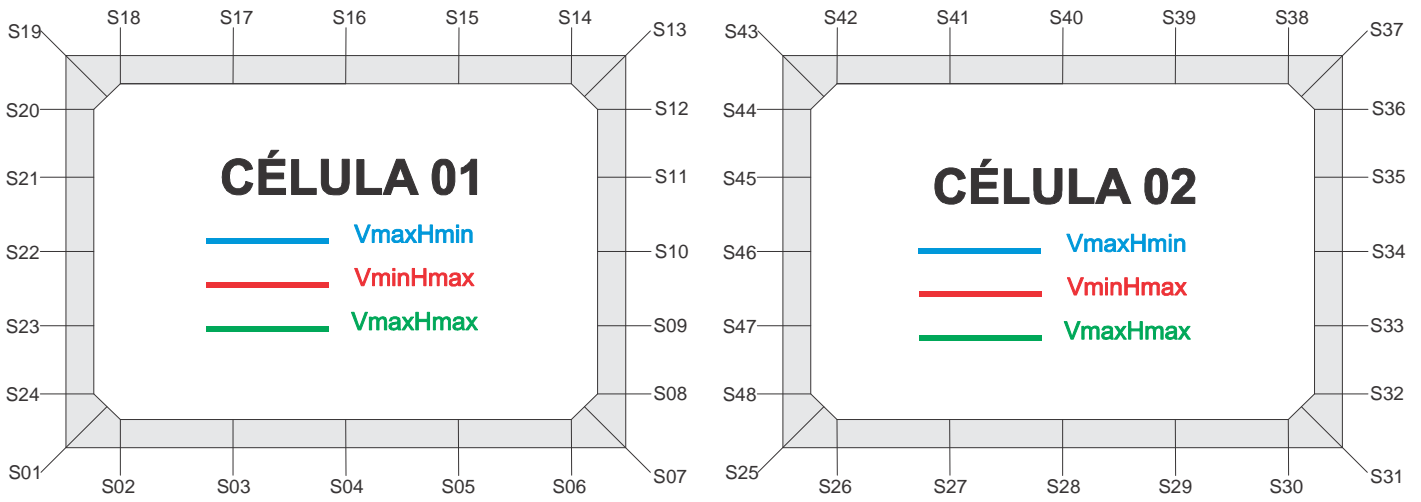
DESLOCAMENTOS NAS SEÇÕES DE INTERESSE NAS DIR. X E Y

SEÇÃO	DIREÇÃO X (m)	DIREÇÃO Y (m)
1	-3.87E-004	-3.06E-003
2	-3.88E-004	-2.89E-003
3	-3.91E-004	-2.66E-003
4	-3.94E-004	-2.63E-003
5	-3.97E-004	-2.91E-003
6	-4.01E-004	-3.36E-003
7	-4.02E-004	-3.65E-003
8	-1.36E-004	-3.65E-003
9	7.10E-005	-3.66E-003
10	8.17E-005	-3.67E-003
11	2.15E-005	-3.68E-003
12	2.89E-006	-3.68E-003
13	-5.01E-006	-3.69E-003
14	-4.14E-006	-3.72E-003
15	-1.68E-006	-3.85E-003
16	7.89E-007	-3.91E-003
17	3.25E-006	-3.72E-003
18	5.72E-006	-3.35E-003
19	6.59E-006	-3.09E-003
20	-2.40E-004	-3.09E-003
21	-4.84E-004	-3.08E-003
22	-6.02E-004	-3.08E-003
23	-6.36E-004	-3.07E-003
24	-5.39E-004	-3.06E-003
25	4.02E-004	-3.65E-003
26	4.01E-004	-3.36E-003
27	3.97E-004	-2.91E-003
28	3.94E-004	-2.63E-003
29	3.91E-004	-2.66E-003
30	3.88E-004	-2.89E-003
31	3.87E-004	-3.06E-003
32	5.39E-004	-3.06E-003
33	6.36E-004	-3.07E-003
34	6.02E-004	-3.08E-003
35	4.84E-004	-3.08E-003
36	2.40E-004	-3.09E-003
37	-6.59E-006	-3.09E-003
38	-5.72E-006	-3.35E-003
39	-3.25E-006	-3.72E-003
40	-7.89E-007	-3.91E-003
41	1.68E-006	-3.85E-003
42	4.14E-006	-3.72E-003
43	5.01E-006	-3.69E-003
44	-2.88E-006	-3.68E-003
45	-2.15E-005	-3.68E-003
46	-8.17E-005	-3.67E-003
47	-7.10E-005	-3.66E-003
48	1.36E-004	-3.65E-003

DESLOCAMENTOS NAS SEÇÕES DE INTERESSE (ROTAÇÃO)	
SEÇÃO	ROTAÇÃO (rad)
1	5.89E-004
2	6.41E-004
3	4.12E-004
4	-3.21E-004
5	-1.01E-003
6	-1.10E-003
7	-1.02E-003
8	-8.99E-004
9	-2.17E-004
10	1.13E-004
11	1.38E-004
12	-2.01E-006
13	6.49E-005
14	1.69E-004
15	3.46E-004
16	-1.40E-004
17	-7.57E-004
18	-9.73E-004
19	-9.28E-004
20	-8.55E-004
21	-4.16E-004
22	-1.90E-004
23	3.88E-005
24	5.06E-004
25	1.02E-003
26	1.10E-003
27	1.01E-003
28	3.21E-004
29	-4.12E-004
30	-6.41E-004
31	-5.89E-004
32	-5.06E-004
33	-3.88E-005
34	1.90E-004
35	4.16E-004
36	8.55E-004
37	9.28E-004
38	9.73E-004
39	7.57E-004
40	1.40E-004
41	-3.46E-004
42	-1.69E-004
43	-6.49E-005
44	2.01E-006
45	-1.38E-004
46	-1.13E-004
47	2.17E-004
48	8.99E-004

ESFORÇO NORMAL

NOMENCLATURA DAS SEÇÕES PARA VERSÃO COMPLETA DO RELATÓRIO



```
#####
#          SOLICITAÇÕES NORMAIS (ELU)          #
#          VmaxHmin                             #
#####
```

ESFORÇO NORMAL NAS SEÇÕES DE INTERESSE

SEÇÃO	ESQUERDA (kN)	DIREITA (kN)
1	-96.12	-13.82
2	-13.82	-13.82
3	-13.82	-13.82
4	-13.82	-13.82
5	-13.82	-13.82
6	-13.82	-13.82
7	-13.82	-121.25
8	-119.59	-119.59
9	-117.64	-117.64
10	-115.69	-115.69
11	-113.74	-113.74
12	-111.79	-111.79
13	-110.12	-12.63
14	-12.63	-12.63
15	-12.63	-12.63
16	-12.63	-12.63
17	-12.63	-12.63
18	-12.63	-12.63
19	-12.63	-84.99
20	-86.66	-86.66
21	-88.61	-88.61
22	-90.56	-90.56
23	-92.51	-92.51
24	-94.46	-94.46
25	-96.12	-13.82
26	-13.82	-13.82
27	-13.82	-13.82
28	-13.82	-13.82
29	-13.82	-13.82
30	-13.82	-13.82
31	-13.82	-96.12
32	-94.46	-94.46
33	-92.51	-92.51
34	-90.56	-90.56
35	-88.61	-88.61
36	-86.66	-86.66
37	-84.99	-12.63
38	-12.63	-12.63
39	-12.63	-12.63
40	-12.63	-12.63
41	-12.63	-12.63
42	-12.63	-12.63
43	-12.63	-110.12
44	-111.79	-111.79
45	-113.74	-113.74
46	-115.69	-115.69
47	-117.64	-117.64
48	-119.59	-119.59

```
#####
#          SOLICITAÇÕES NORMAIS (ELU)          #
#          VminHmax                             #
#####
```

ESFORÇO NORMAL NAS SEÇÕES DE INTERESSE

SEÇÃO	ESQUERDA (kN)	DIREITA (kN)
1	-69.04	-66.34
2	-66.34	-66.34
3	-66.34	-66.34
4	-66.34	-66.34
5	-66.34	-66.34
6	-66.34	-66.34
7	-66.34	-68.87
8	-67.59	-67.59
9	-66.09	-66.09
10	-64.59	-64.59
11	-63.09	-63.09
12	-61.59	-61.59
13	-60.31	-54.12
14	-54.12	-54.12
15	-54.12	-54.12
16	-54.12	-54.12
17	-54.12	-54.12
18	-54.12	-54.12
19	-54.12	-60.48
20	-61.76	-61.76
21	-63.26	-63.26
22	-64.76	-64.76
23	-66.26	-66.26
24	-67.76	-67.76
25	-69.04	-66.34
26	-66.34	-66.34
27	-66.34	-66.34
28	-66.34	-66.34
29	-66.34	-66.34
30	-66.34	-66.34
31	-66.34	-69.04
32	-67.76	-67.76
33	-66.26	-66.26
34	-64.76	-64.76
35	-63.26	-63.26
36	-61.76	-61.76
37	-60.48	-54.12
38	-54.12	-54.12
39	-54.12	-54.12
40	-54.12	-54.12
41	-54.12	-54.12
42	-54.12	-54.12
43	-54.12	-60.31
44	-61.59	-61.59
45	-63.09	-63.09
46	-64.59	-64.59
47	-66.09	-66.09
48	-67.59	-67.59

```
#####
#          SOLICITAÇÕES NORMAIS (ELU)          #
#          VmaxHmax                             #
#####
```

ESFORÇO NORMAL NAS SEÇÕES DE INTERESSE

SEÇÃO	ESQUERDA (kN)	DIREITA (kN)
1	-99.73	-44.86
2	-44.86	-44.86
3	-44.86	-44.86
4	-44.86	-44.86
5	-44.86	-44.86
6	-44.86	-44.86
7	-44.86	-117.64
8	-115.98	-115.98
9	-114.03	-114.03
10	-112.08	-112.08
11	-110.13	-110.13
12	-108.18	-108.18
13	-106.51	-35.45
14	-35.45	-35.45
15	-35.45	-35.45
16	-35.45	-35.45
17	-35.45	-35.45
18	-35.45	-35.45
19	-35.45	-88.60
20	-90.27	-90.27
21	-92.22	-92.22
22	-94.17	-94.17
23	-96.12	-96.12
24	-98.07	-98.07
25	-99.73	-44.86
26	-44.86	-44.86
27	-44.86	-44.86
28	-44.86	-44.86
29	-44.86	-44.86
30	-44.86	-44.86
31	-44.86	-99.73
32	-98.07	-98.07
33	-96.12	-96.12
34	-94.17	-94.17
35	-92.22	-92.22
36	-90.27	-90.27
37	-88.60	-35.45
38	-35.45	-35.45
39	-35.45	-35.45
40	-35.45	-35.45
41	-35.45	-35.45
42	-35.45	-35.45
43	-35.45	-106.51
44	-108.18	-108.18
45	-110.13	-110.13
46	-112.08	-112.08
47	-114.03	-114.03
48	-115.98	-115.98

```
#####
#          SOLICITAÇÕES TANGENCIAIS (ELU)          #
#          VmaxHmin                                #
#####
```

ESFORÇO NORMAL NAS SEÇÕES DE INTERESSE

SEÇÃO	ESQUERDA (kN)	DIREITA (kN)
1	-98.33	-11.71
2	-11.71	-11.71
3	-11.71	-11.71
4	-11.71	-11.71
5	-11.71	-11.71
6	-11.71	-11.71
7	-11.71	-119.04
8	-117.38	-117.38
9	-115.43	-115.43
10	-113.48	-113.48
11	-111.53	-111.53
12	-109.58	-109.58
13	-107.91	-14.74
14	-14.74	-14.74
15	-14.74	-14.74
16	-14.74	-14.74
17	-14.74	-14.74
18	-14.74	-14.74
19	-14.74	-87.20
20	-88.87	-88.87
21	-90.82	-90.82
22	-92.77	-92.77
23	-94.72	-94.72
24	-96.67	-96.67
25	-98.33	-13.24
26	-13.24	-13.24
27	-13.24	-13.24
28	-13.24	-13.24
29	-13.24	-13.24
30	-13.24	-13.24
31	-13.24	-92.46
32	-90.80	-90.80
33	-88.85	-88.85
34	-86.90	-86.90
35	-84.95	-84.95
36	-83.00	-83.00
37	-81.33	-13.20
38	-13.20	-13.20
39	-13.20	-13.20
40	-13.20	-13.20
41	-13.20	-13.20
42	-13.20	-13.20
43	-13.20	-113.78
44	-115.45	-115.45
45	-117.40	-117.40
46	-119.35	-119.35
47	-121.30	-121.30
48	-123.25	-123.25

```
#####
#          SOLICITAÇÕES TANGENCIAIS (ELU)          #
#          VminHmax                                #
#####
```

ESFORÇO NORMAL NAS SEÇÕES DE INTERESSE

SEÇÃO	ESQUERDA (kN)	DIREITA (kN)
1	-69.49	-66.22
2	-66.22	-66.22
3	-66.22	-66.22
4	-66.22	-66.22
5	-66.22	-66.22
6	-66.22	-66.22
7	-66.22	-68.43
8	-67.15	-67.15
9	-65.65	-65.65
10	-64.15	-64.15
11	-62.65	-62.65
12	-61.15	-61.15
13	-59.86	-54.23
14	-54.23	-54.23
15	-54.23	-54.23
16	-54.23	-54.23
17	-54.23	-54.23
18	-54.23	-54.23
19	-54.23	-60.93
20	-62.21	-62.21
21	-63.71	-63.71
22	-65.21	-65.21
23	-66.71	-66.71
24	-68.21	-68.21
25	-69.49	-66.38
26	-66.38	-66.38
27	-66.38	-66.38
28	-66.38	-66.38
29	-66.38	-66.38
30	-66.38	-66.38
31	-66.38	-68.94
32	-67.66	-67.66
33	-66.16	-66.16
34	-64.66	-64.66
35	-63.16	-63.16
36	-61.66	-61.66
37	-60.38	-54.08
38	-54.08	-54.08
39	-54.08	-54.08
40	-54.08	-54.08
41	-54.08	-54.08
42	-54.08	-54.08
43	-54.08	-60.42
44	-61.70	-61.70
45	-63.20	-63.20
46	-64.70	-64.70
47	-66.20	-66.20
48	-67.70	-67.70

```
#####
#          SOLICITAÇÕES TANGENCIAIS (ELU)          #
#          VmaxHmax                                #
#####
```

ESFORÇO NORMAL NAS SEÇÕES DE INTERESSE

SEÇÃO	ESQUERDA (kN)	DIREITA (kN)
1	-101.54	-44.15
2	-44.15	-44.15
3	-44.15	-44.15
4	-44.15	-44.15
5	-44.15	-44.15
6	-44.15	-44.15
7	-44.15	-115.83
8	-114.17	-114.17
9	-112.22	-112.22
10	-110.27	-110.27
11	-108.32	-108.32
12	-106.37	-106.37
13	-104.70	-36.15
14	-36.15	-36.15
15	-36.15	-36.15
16	-36.15	-36.15
17	-36.15	-36.15
18	-36.15	-36.15
19	-36.15	-90.41
20	-92.08	-92.08
21	-94.03	-94.03
22	-95.98	-95.98
23	-97.93	-97.93
24	-99.88	-99.88
25	-101.54	-45.26
26	-45.26	-45.26
27	-45.26	-45.26
28	-45.26	-45.26
29	-45.26	-45.26
30	-45.26	-45.26
31	-45.26	-97.42
32	-95.76	-95.76
33	-93.81	-93.81
34	-91.86	-91.86
35	-89.91	-89.91
36	-87.96	-87.96
37	-86.29	-35.04
38	-35.04	-35.04
39	-35.04	-35.04
40	-35.04	-35.04
41	-35.04	-35.04
42	-35.04	-35.04
43	-35.04	-108.82
44	-110.49	-110.49
45	-112.44	-112.44
46	-114.39	-114.39
47	-116.34	-116.34
48	-118.29	-118.29

```
#####
#          VERIFICAÇÃO DA FADIGA (ELS)          #
#          VmaxHmin                             #
#####
```

ESFORÇO NORMAL NAS SEÇÕES DE INTERESSE

SEÇÃO	ESQUERDA (kN)	DIREITA (kN)
1	-70.87	-29.81
2	-29.81	-29.81
3	-29.81	-29.81
4	-29.81	-29.81
5	-29.81	-29.81
6	-29.81	-29.81
7	-29.81	-84.36
8	-83.08	-83.08
9	-81.58	-81.58
10	-80.08	-80.08
11	-78.58	-78.58
12	-77.08	-77.08
13	-75.80	-22.43
14	-22.43	-22.43
15	-22.43	-22.43
16	-22.43	-22.43
17	-22.43	-22.43
18	-22.43	-22.43
19	-22.43	-62.31
20	-63.59	-63.59
21	-65.09	-65.09
22	-66.59	-66.59
23	-68.09	-68.09
24	-69.59	-69.59
25	-70.87	-29.81
26	-29.81	-29.81
27	-29.81	-29.81
28	-29.81	-29.81
29	-29.81	-29.81
30	-29.81	-29.81
31	-29.81	-70.87
32	-69.59	-69.59
33	-68.09	-68.09
34	-66.59	-66.59
35	-65.09	-65.09
36	-63.59	-63.59
37	-62.31	-22.43
38	-22.43	-22.43
39	-22.43	-22.43
40	-22.43	-22.43
41	-22.43	-22.43
42	-22.43	-22.43
43	-22.43	-75.80
44	-77.08	-77.08
45	-78.58	-78.58
46	-80.08	-80.08
47	-81.58	-81.58
48	-83.08	-83.08

```
#####
#          VERIFICAÇÃO DA FADIGA (ELS)          #
#          VminHmax                             #
#####
```

ESFORÇO NORMAL NAS SEÇÕES DE INTERESSE

SEÇÃO	ESQUERDA (kN)	DIREITA (kN)
1	-66.04	-47.97
2	-47.97	-47.97
3	-47.97	-47.97
4	-47.97	-47.97
5	-47.97	-47.97
6	-47.97	-47.97
7	-47.97	-71.87
8	-70.59	-70.59
9	-69.09	-69.09
10	-67.59	-67.59
11	-66.09	-66.09
12	-64.59	-64.59
13	-63.31	-38.21
14	-38.21	-38.21
15	-38.21	-38.21
16	-38.21	-38.21
17	-38.21	-38.21
18	-38.21	-38.21
19	-38.21	-57.48
20	-58.76	-58.76
21	-60.26	-60.26
22	-61.76	-61.76
23	-63.26	-63.26
24	-64.76	-64.76
25	-66.04	-47.97
26	-47.97	-47.97
27	-47.97	-47.97
28	-47.97	-47.97
29	-47.97	-47.97
30	-47.97	-47.97
31	-47.97	-66.04
32	-64.76	-64.76
33	-63.26	-63.26
34	-61.76	-61.76
35	-60.26	-60.26
36	-58.76	-58.76
37	-57.48	-38.21
38	-38.21	-38.21
39	-38.21	-38.21
40	-38.21	-38.21
41	-38.21	-38.21
42	-38.21	-38.21
43	-38.21	-63.31
44	-64.59	-64.59
45	-66.09	-66.09
46	-67.59	-67.59
47	-69.09	-69.09
48	-70.59	-70.59

```
#####
#          VERIFICAÇÃO DA FADIGA (ELS)          #
#          VmaxHmax                             #
#####
```

ESFORÇO NORMAL NAS SEÇÕES DE INTERESSE

SEÇÃO	ESQUERDA (kN)	DIREITA (kN)
1	-71.28	-32.32
2	-32.32	-32.32
3	-32.32	-32.32
4	-32.32	-32.32
5	-32.32	-32.32
6	-32.32	-32.32
7	-32.32	-83.95
8	-82.67	-82.67
9	-81.17	-81.17
10	-79.67	-79.67
11	-78.17	-78.17
12	-76.67	-76.67
13	-75.39	-25.14
14	-25.14	-25.14
15	-25.14	-25.14
16	-25.14	-25.14
17	-25.14	-25.14
18	-25.14	-25.14
19	-25.14	-62.72
20	-64.00	-64.00
21	-65.50	-65.50
22	-67.00	-67.00
23	-68.50	-68.50
24	-70.00	-70.00
25	-71.28	-32.32
26	-32.32	-32.32
27	-32.32	-32.32
28	-32.32	-32.32
29	-32.32	-32.32
30	-32.32	-32.32
31	-32.32	-71.28
32	-70.00	-70.00
33	-68.50	-68.50
34	-67.00	-67.00
35	-65.50	-65.50
36	-64.00	-64.00
37	-62.72	-25.14
38	-25.14	-25.14
39	-25.14	-25.14
40	-25.14	-25.14
41	-25.14	-25.14
42	-25.14	-25.14
43	-25.14	-75.39
44	-76.67	-76.67
45	-78.17	-78.17
46	-79.67	-79.67
47	-81.17	-81.17
48	-82.67	-82.67

```
#####
#          VERIFICAÇÃO DA FADIGA (ELS)          #
#          VminHmin                             #
#####
```

ESFORÇO NORMAL NAS SEÇÕES DE INTERESSE

SEÇÃO	ESQUERDA (kN)	DIREITA (kN)
1	-69.71	-28.98
2	-28.98	-28.98
3	-28.98	-28.98
4	-28.98	-28.98
5	-28.98	-28.98
6	-28.98	-28.98
7	-28.98	-68.21
8	-66.93	-66.93
9	-65.43	-65.43
10	-63.93	-63.93
11	-62.43	-62.43
12	-60.93	-60.93
13	-59.65	-23.26
14	-23.26	-23.26
15	-23.26	-23.26
16	-23.26	-23.26
17	-23.26	-23.26
18	-23.26	-23.26
19	-23.26	-61.15
20	-62.43	-62.43
21	-63.93	-63.93
22	-65.43	-65.43
23	-66.93	-66.93
24	-68.43	-68.43
25	-69.71	0.18
26	0.18	0.18
27	0.18	0.18
28	0.18	0.18
29	0.18	0.18
30	0.18	0.18
31	0.18	-0.66
32	-0.66	-0.66
33	-0.66	-0.66
34	-0.66	-0.66
35	-0.66	-0.66
36	-0.66	-0.66
37	-0.66	-0.18
38	-0.18	-0.18
39	-0.18	-0.18
40	-0.18	-0.18
41	-0.18	-0.18
42	-0.18	-0.18
43	-0.18	0.66
44	-0.62	-0.62
45	-2.12	-2.12
46	-3.62	-3.62
47	-5.12	-5.12
48	-6.62	-6.62

```
#####
#          VERIFICAÇÃO DA FISSURAÇÃO (ELS)          #
#          VmaxHmin                                   #
#####
```

ESFORÇO NORMAL NAS SEÇÕES DE INTERESSE

SEÇÃO	ESQUERDA (kN)	DIREITA (kN)
1	-68.11	-29.83
2	-29.83	-29.83
3	-29.83	-29.83
4	-29.83	-29.83
5	-29.83	-29.83
6	-29.83	-29.83
7	-29.83	-80.63
8	-79.35	-79.35
9	-77.85	-77.85
10	-76.35	-76.35
11	-74.85	-74.85
12	-73.35	-73.35
13	-72.07	-22.42
14	-22.42	-22.42
15	-22.42	-22.42
16	-22.42	-22.42
17	-22.42	-22.42
18	-22.42	-22.42
19	-22.42	-59.54
20	-60.83	-60.83
21	-62.33	-62.33
22	-63.83	-63.83
23	-65.33	-65.33
24	-66.83	-66.83
25	-68.11	-29.83
26	-29.83	-29.83
27	-29.83	-29.83
28	-29.83	-29.83
29	-29.83	-29.83
30	-29.83	-29.83
31	-29.83	-68.11
32	-66.83	-66.83
33	-65.33	-65.33
34	-63.83	-63.83
35	-62.33	-62.33
36	-60.83	-60.83
37	-59.54	-22.42
38	-22.42	-22.42
39	-22.42	-22.42
40	-22.42	-22.42
41	-22.42	-22.42
42	-22.42	-22.42
43	-22.42	-72.07
44	-73.35	-73.35
45	-74.85	-74.85
46	-76.35	-76.35
47	-77.85	-77.85
48	-79.35	-79.35

```
#####
#          VERIFICAÇÃO DA FISSURAÇÃO (ELS)          #
#          VminHmax                                  #
#####
```

ESFORÇO NORMAL NAS SEÇÕES DE INTERESSE

SEÇÃO	ESQUERDA (kN)	DIREITA (kN)
1	-65.81	-46.56
2	-46.56	-46.56
3	-46.56	-46.56
4	-46.56	-46.56
5	-46.56	-46.56
6	-46.56	-46.56
7	-46.56	-72.11
8	-70.82	-70.82
9	-69.32	-69.32
10	-67.82	-67.82
11	-66.32	-66.32
12	-64.82	-64.82
13	-63.54	-36.69
14	-36.69	-36.69
15	-36.69	-36.69
16	-36.69	-36.69
17	-36.69	-36.69
18	-36.69	-36.69
19	-36.69	-57.25
20	-58.53	-58.53
21	-60.03	-60.03
22	-61.53	-61.53
23	-63.03	-63.03
24	-64.53	-64.53
25	-65.81	-46.56
26	-46.56	-46.56
27	-46.56	-46.56
28	-46.56	-46.56
29	-46.56	-46.56
30	-46.56	-46.56
31	-46.56	-65.81
32	-64.53	-64.53
33	-63.03	-63.03
34	-61.53	-61.53
35	-60.03	-60.03
36	-58.53	-58.53
37	-57.25	-36.69
38	-36.69	-36.69
39	-36.69	-36.69
40	-36.69	-36.69
41	-36.69	-36.69
42	-36.69	-36.69
43	-36.69	-63.54
44	-64.82	-64.82
45	-66.32	-66.32
46	-67.82	-67.82
47	-69.32	-69.32
48	-70.82	-70.82

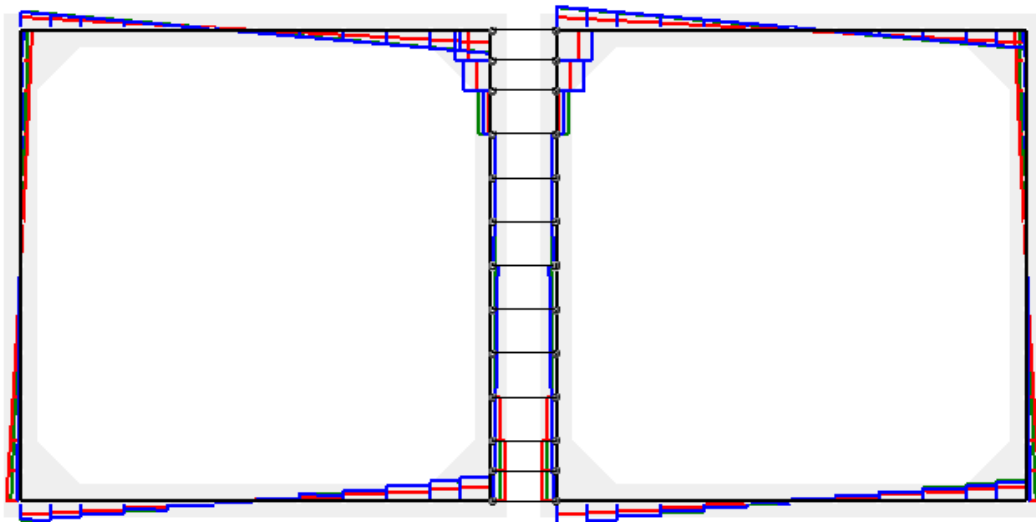
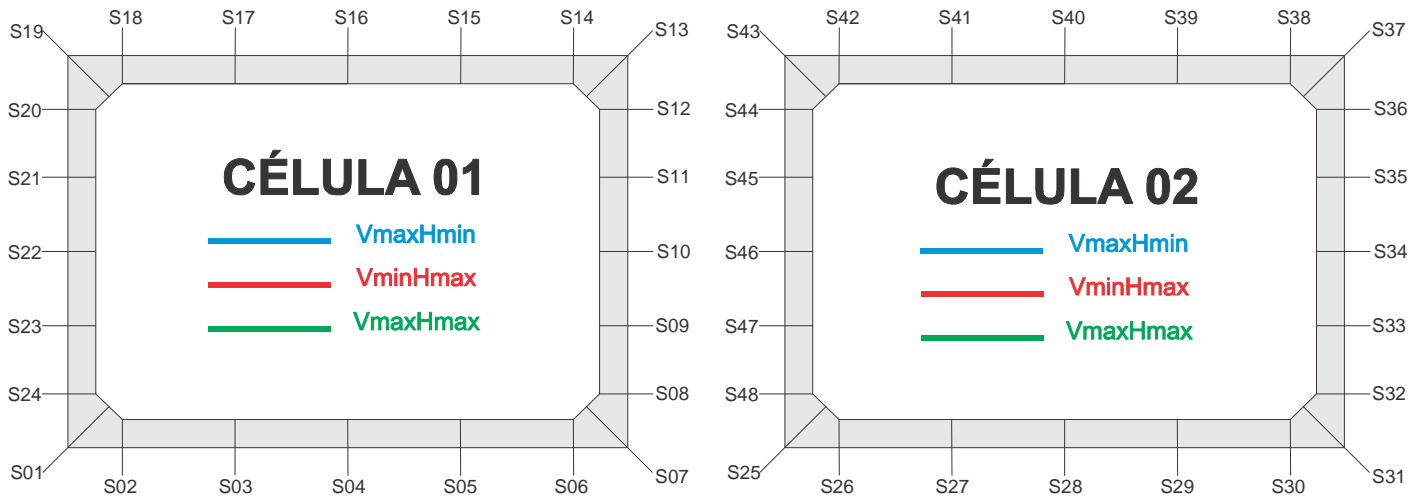
```
#####
#          VERIFICAÇÃO DA FISSURAÇÃO (ELS)          #
#          VmaxHmax                                  #
#####
```

ESFORÇO NORMAL NAS SEÇÕES DE INTERESSE

SEÇÃO	ESQUERDA (kN)	DIREITA (kN)
1	-68.36	-31.40
2	-31.40	-31.40
3	-31.40	-31.40
4	-31.40	-31.40
5	-31.40	-31.40
6	-31.40	-31.40
7	-31.40	-80.38
8	-79.10	-79.10
9	-77.60	-77.60
10	-76.10	-76.10
11	-74.60	-74.60
12	-73.10	-73.10
13	-71.82	-24.11
14	-24.11	-24.11
15	-24.11	-24.11
16	-24.11	-24.11
17	-24.11	-24.11
18	-24.11	-24.11
19	-24.11	-59.80
20	-61.08	-61.08
21	-62.58	-62.58
22	-64.08	-64.08
23	-65.58	-65.58
24	-67.08	-67.08
25	-68.36	-31.40
26	-31.40	-31.40
27	-31.40	-31.40
28	-31.40	-31.40
29	-31.40	-31.40
30	-31.40	-31.40
31	-31.40	-68.36
32	-67.08	-67.08
33	-65.58	-65.58
34	-64.08	-64.08
35	-62.58	-62.58
36	-61.08	-61.08
37	-59.80	-24.11
38	-24.11	-24.11
39	-24.11	-24.11
40	-24.11	-24.11
41	-24.11	-24.11
42	-24.11	-24.11
43	-24.11	-71.82
44	-73.10	-73.10
45	-74.60	-74.60
46	-76.10	-76.10
47	-77.60	-77.60
48	-79.10	-79.10

ESFORÇO CORTANTE

NOMENCLATURA DAS SEÇÕES PARA VERSÃO COMPLETA DO RELATÓRIO



```
#####
# SOLICITAÇÕES NORMAIS (ELU) #
# VmaxHmin #
#####
```

ESFORÇOS CORTANTE NAS SEÇÕES DE INTERESSE

SEÇÃO	ESQUERDA (kN)	DIREITA (kN)
1	13.82	-88.71
2	-76.05	-59.13
3	-42.08	-23.84
4	-7.78	10.68
5	28.33	49.73
6	71.47	93.57
7	111.09	-13.82
8	-20.00	-20.00
9	-27.48	-27.48
10	-33.17	-15.31
11	-19.22	-19.22
12	35.84	131.43
13	166.57	-110.12
14	-84.92	-84.92
15	-48.74	-48.74
16	-12.56	-12.56
17	23.62	23.62
18	59.79	59.79
19	84.99	-12.63
20	-8.02	-8.02
21	-1.96	-1.96
22	3.33	3.33
23	7.88	7.88
24	11.66	11.66
25	13.82	-111.09
26	-93.57	-71.47
27	-49.73	-28.33
28	-10.68	7.78
29	23.84	42.08
30	59.13	76.05
31	88.71	-13.82
32	-11.66	-11.66
33	-7.88	-7.88
34	-3.33	-3.33
35	1.96	1.96
36	8.02	8.02
37	12.63	-84.99
38	-59.79	-59.79
39	-23.62	-23.62
40	12.56	12.56
41	48.74	48.74
42	84.92	84.92
43	110.12	-166.57
44	-131.43	-35.84
45	19.22	19.22
46	15.31	33.17
47	27.48	27.48
48	20.00	20.00

```
#####
# SOLICITAÇÕES NORMAIS (ELU) #
# VminHmax #
#####
```

ESFORÇOS CORTANTE NAS SEÇÕES DE INTERESSE

SEÇÃO	ESQUERDA (kN)	DIREITA (kN)
1	66.34	-64.18
2	-55.77	-43.98
3	-31.79	-18.49
4	-6.96	5.97
5	17.54	30.94
6	43.29	55.28
7	63.89	-66.34
8	-66.34	-46.27
9	0.19	0.19
10	0.19	0.19
11	0.19	0.19
12	8.58	66.09
13	102.91	-60.31
14	-44.68	-44.68
15	-22.30	-22.30
16	0.08	0.08
17	22.46	22.46
18	44.84	44.84
19	60.48	-54.12
20	-41.88	-41.88
21	-22.43	-22.43
22	-1.00	-1.00
23	22.39	22.39
24	47.76	47.76
25	66.34	-63.89
26	-55.28	-43.29
27	-30.94	-17.54
28	-5.97	6.96
29	18.49	31.79
30	43.98	55.77
31	64.18	-66.34
32	-47.76	-47.76
33	-22.39	-22.39
34	1.00	1.00
35	22.43	22.43
36	41.88	41.88
37	54.12	-60.48
38	-44.84	-44.84
39	-22.46	-22.46
40	-0.08	-0.08
41	22.30	22.30
42	44.68	44.68
43	60.31	-102.91
44	-66.09	-8.58
45	-0.19	-0.19
46	-0.19	-0.19
47	-0.19	-0.19
48	46.27	66.34

```
#####
# SOLICITAÇÕES NORMAIS (ELU) #
# VmaxHmax #
#####
```

ESFORÇOS CORTANTE NAS SEÇÕES DE INTERESSE

SEÇÃO	ESQUERDA (kN)	DIREITA (kN)
1	44.86	-92.09
2	-78.89	-61.19
3	-43.12	-23.88
4	-6.95	12.12
5	30.00	51.12
6	71.93	92.58
7	108.49	-44.86
8	-44.86	-44.86
9	-20.87	-20.87
10	-20.87	-20.87
11	-20.87	-20.87
12	55.60	131.10
13	167.25	-106.51
14	-81.32	-81.32
15	-45.14	-45.14
16	-8.96	-8.96
17	27.22	27.22
18	63.40	63.40
19	88.60	-35.45
20	-27.29	-27.29
21	-14.32	-14.32
22	-0.04	-0.04
23	15.56	15.56
24	32.47	32.47
25	44.86	-108.49
26	-92.58	-71.93
27	-51.12	-30.00
28	-12.12	6.95
29	23.88	43.12
30	61.19	78.89
31	92.09	-44.86
32	-32.47	-32.47
33	-15.56	-15.56
34	0.04	0.04
35	14.32	14.32
36	27.29	27.29
37	35.45	-88.60
38	-63.40	-63.40
39	-27.22	-27.22
40	8.96	8.96
41	45.14	45.14
42	81.32	81.32
43	106.51	-167.25
44	-131.10	-55.60
45	20.87	20.87
46	20.87	20.87
47	20.87	20.87
48	44.86	44.86

```
#####
#          SOLICITAÇÕES TANGENCIAIS (ELU)          #
#          VmaxHmin                                #
#####
```

ESFORÇOS CORTANTE NAS SEÇÕES DE INTERESSE

SEÇÃO	ESQUERDA (kN)	DIREITA (kN)
1	11.71	-90.67
2	-77.68	-60.51
3	-43.45	-25.42
4	-9.71	8.32
5	25.56	46.66
6	68.32	90.66
7	108.57	-11.71
8	-17.89	-17.89
9	-21.83	-21.83
10	-27.53	-27.52
11	-31.43	-31.43
12	70.92	129.14
13	172.28	-107.91
14	-82.71	-82.71
15	-46.53	-46.53
16	-10.35	-10.35
17	25.82	25.82
18	62.00	62.00
19	87.20	-14.74
20	-10.13	-10.13
21	-4.07	-4.07
22	1.23	1.23
23	5.77	5.77
24	9.55	9.55
25	11.71	-114.60
26	-96.87	-74.59
27	-52.80	-31.49
28	-14.06	4.10
29	19.84	37.82
30	54.77	71.85
31	84.81	-13.24
32	-11.08	-11.08
33	-7.30	-7.30
34	-2.76	-2.76
35	2.54	2.54
36	8.60	8.60
37	13.20	-81.33
38	-56.13	-56.13
39	-19.95	-19.95
40	16.22	16.22
41	52.40	52.40
42	88.58	88.58
43	113.78	-170.74
44	-127.61	-69.39
45	32.97	32.97
46	29.06	29.06
47	23.37	23.37
48	19.42	19.42

```
#####
#          SOLICITAÇÕES TANGENCIAIS (ELU)          #
#          VminHmax                                #
#####
```

ESFORÇOS CORTANTE NAS SEÇÕES DE INTERESSE

SEÇÃO	ESQUERDA (kN)	DIREITA (kN)
1	66.22	-64.62
2	-56.21	-44.42
3	-32.27	-19.00
4	-7.53	5.34
5	16.87	30.25
6	42.61	54.67
7	63.37	-66.22
8	-66.22	-42.50
9	0.43	0.43
10	0.43	0.43
11	0.43	0.43
12	3.96	62.89
13	108.59	-59.86
14	-44.23	-44.23
15	-21.85	-21.85
16	0.53	0.53
17	22.91	22.91
18	45.29	45.29
19	60.93	-54.23
20	-42.00	-42.00
21	-22.54	-22.54
22	-1.12	-1.12
23	22.28	22.28
24	47.64	47.64
25	66.22	-63.95
26	-55.27	-43.22
27	-30.85	-17.44
28	-5.89	7.01
29	18.49	31.76
30	43.91	55.68
31	64.07	-66.38
32	-47.80	-47.80
33	-22.43	-22.43
34	0.97	0.97
35	22.39	22.39
36	41.84	41.84
37	54.08	-60.38
38	-44.74	-44.74
39	-22.36	-22.36
40	0.02	0.02
41	22.40	22.40
42	44.78	44.78
43	60.42	-108.44
44	-62.74	-3.81
45	-0.28	-0.28
46	-0.28	-0.28
47	-0.28	-0.28
48	42.66	66.38

```
#####
#          SOLICITAÇÕES TANGENCIAIS (ELU)          #
#          VmaxHmax                                #
#####
```

ESFORÇOS CORTANTE NAS SEÇÕES DE INTERESSE

SEÇÃO	ESQUERDA (kN)	DIREITA (kN)
1	44.15	-93.90
2	-80.75	-63.16
3	-45.30	-26.34
4	-9.72	9.04
5	26.70	47.74
6	68.72	89.81
7	106.29	-44.16
8	-44.16	-44.16
9	-16.22	-16.22
10	-16.22	-16.22
11	-16.22	-16.22
12	42.90	121.21
13	176.44	-104.70
14	-79.50	-79.50
15	-43.32	-43.32
16	-7.14	-7.14
17	29.04	29.04
18	65.21	65.21
19	90.41	-36.15
20	-27.99	-27.99
21	-15.02	-15.02
22	-0.74	-0.74
23	14.86	14.86
24	31.77	31.77
25	44.15	-110.53
26	-94.18	-73.13
27	-52.06	-30.86
28	-13.07	5.79
29	22.43	41.35
30	59.13	76.66
31	89.78	-45.26
32	-32.87	-32.87
33	-15.96	-15.96
34	-0.36	-0.36
35	13.92	13.92
36	26.89	26.89
37	35.04	-86.29
38	-61.09	-61.09
39	-24.91	-24.91
40	11.27	11.27
41	47.44	47.44
42	83.62	83.62
43	108.82	-175.33
44	-120.11	-41.80
45	17.32	17.32
46	17.32	17.32
47	17.32	17.32
48	45.26	45.26

```
#####
#          VERIFICAÇÃO DA FADIGA (ELS)          #
#          VmaxHmin                             #
#####
```

ESFORÇOS CORTANTE NAS SEÇÕES DE INTERESSE

SEÇÃO	ESQUERDA (kN)	DIREITA (kN)
1	29.81	-65.40
2	-56.04	-43.38
3	-30.58	-16.84
4	-4.86	8.76
5	21.46	36.61
6	51.47	66.34
7	77.75	-29.81
8	-29.81	-29.81
9	-15.88	-15.88
10	-15.88	-15.88
11	-15.88	-15.88
12	41.52	93.88
13	118.22	-75.80
14	-57.95	-57.95
15	-32.35	-32.35
16	-6.74	-6.74
17	18.86	18.86
18	44.46	44.46
19	62.31	-22.43
20	-17.41	-17.41
21	-9.23	-9.23
22	-0.02	-0.02
23	10.21	10.21
24	21.47	21.47
25	29.81	-77.75
26	-66.34	-51.47
27	-36.61	-21.46
28	-8.76	4.86
29	16.84	30.58
30	43.38	56.04
31	65.40	-29.81
32	-21.47	-21.47
33	-10.21	-10.21
34	0.02	0.02
35	9.23	9.23
36	17.41	17.41
37	22.43	-62.31
38	-44.46	-44.46
39	-18.86	-18.86
40	6.74	6.74
41	32.35	32.35
42	57.95	57.95
43	75.80	-118.22
44	-93.88	-41.52
45	15.88	15.88
46	15.88	15.88
47	15.88	15.88
48	29.81	29.81

```
#####
#          VERIFICAÇÃO DA FADIGA (ELS)          #
#          VminHmax                             #
#####
```

ESFORÇOS CORTANTE NAS SEÇÕES DE INTERESSE

SEÇÃO	ESQUERDA (kN)	DIREITA (kN)
1	47.97	-61.14
2	-52.78	-41.16
3	-29.33	-16.44
4	-5.32	7.31
5	18.73	32.20
6	44.85	57.36
7	66.53	-47.97
8	-47.97	-47.97
9	-4.75	-4.75
10	-4.75	-4.75
11	-4.75	-4.75
12	18.92	74.15
13	104.91	-63.31
14	-47.68	-47.68
15	-25.30	-25.30
16	-2.92	-2.92
17	19.46	19.46
18	41.84	41.84
19	57.48	-38.21
20	-29.58	-29.58
21	-15.77	-15.77
22	-0.47	-0.47
23	16.30	16.30
24	34.56	34.56
25	47.97	-66.53
26	-57.36	-44.85
27	-32.20	-18.73
28	-7.31	5.32
29	16.44	29.33
30	41.16	52.78
31	61.14	-47.97
32	-34.56	-34.56
33	-16.30	-16.30
34	0.47	0.47
35	15.77	15.77
36	29.58	29.58
37	38.21	-57.48
38	-41.84	-41.84
39	-19.46	-19.46
40	2.92	2.92
41	25.30	25.30
42	47.68	47.68
43	63.31	-104.91
44	-74.15	-18.92
45	4.75	4.75
46	4.75	4.75
47	4.75	4.75
48	47.97	47.97

```
#####
#          VERIFICAÇÃO DA FADIGA (ELS)          #
#          VmaxHmax                             #
#####
```

 ESFORÇOS CORTANTE NAS SEÇÕES DE INTERESSE

SEÇÃO	ESQUERDA (kN)	DIREITA (kN)
1	32.32	-65.81
2	-56.43	-43.73
3	-30.87	-17.06
4	-5.01	8.67
5	21.39	36.53
6	51.33	66.11
7	77.41	-32.32
8	-32.32	-32.32
9	-14.76	-14.76
10	-14.76	-14.76
11	-14.76	-14.76
12	39.34	92.77
13	118.37	-75.39
14	-57.54	-57.54
15	-31.94	-31.94
16	-6.33	-6.33
17	19.27	19.27
18	44.87	44.87
19	62.72	-25.14
20	-19.38	-19.38
21	-10.17	-10.17
22	0.02	0.02
23	11.21	11.21
24	23.38	23.38
25	32.32	-77.41
26	-66.11	-51.33
27	-36.53	-21.39
28	-8.67	5.01
29	17.06	30.87
30	43.73	56.43
31	65.81	-32.32
32	-23.38	-23.38
33	-11.21	-11.21
34	-0.02	-0.02
35	10.17	10.17
36	19.38	19.38
37	25.14	-62.72
38	-44.87	-44.87
39	-19.27	-19.27
40	6.33	6.33
41	31.94	31.94
42	57.54	57.54
43	75.39	-118.37
44	-92.77	-39.34
45	14.76	14.76
46	14.76	14.76
47	14.76	14.76
48	32.32	32.32

```
#####
#          VERIFICAÇÃO DA FADIGA (ELS)          #
#          VminHmin                             #
#####
```

ESFORÇOS CORTANTE NAS SEÇÕES DE INTERESSE

SEÇÃO	ESQUERDA (kN)	DIREITA (kN)
1	28.98	-64.01
2	-54.40	-41.66
3	-29.16	-16.13
4	-5.28	6.77
5	17.43	30.07
6	41.96	54.00
7	62.92	-28.98
8	-20.65	-20.65
9	-9.39	-9.39
10	0.84	0.84
11	10.05	10.05
12	-16.14	26.42
13	49.09	-59.65
14	-44.01	-44.01
15	-21.63	-21.63
16	0.75	0.75
17	23.13	23.13
18	45.51	45.51
19	61.15	-23.26
20	-18.24	-18.24
21	-10.06	-10.06
22	-0.85	-0.85
23	9.38	9.38
24	20.64	20.64
25	28.98	-6.43
26	-4.00	-1.66
27	0.03	0.66
28	0.66	0.66
29	0.66	0.66
30	0.66	0.66
31	0.66	0.18
32	0.18	0.18
33	0.18	0.18
34	0.18	0.18
35	0.18	0.18
36	0.18	0.18
37	0.18	-0.66
38	-0.66	-0.66
39	-0.66	-0.66
40	-0.66	-0.66
41	-0.66	-0.66
42	-0.66	-0.66
43	-0.66	-26.01
44	-8.37	34.19
45	-0.18	-0.18
46	-0.18	-0.18
47	-0.18	-0.18
48	-0.18	-0.18

```
#####
#          VERIFICAÇÃO DA FISSURAÇÃO (ELS)          #
#          VmaxHmin                                   #
#####
```

ESFORÇOS CORTANTE NAS SEÇÕES DE INTERESSE

SEÇÃO	ESQUERDA (kN)	DIREITA (kN)
1	29.83	-62.85
2	-53.90	-41.72
3	-29.45	-16.22
4	-4.74	8.37
5	20.52	35.06
6	49.24	63.48
7	74.32	-29.83
8	-29.83	-29.83
9	-14.66	-14.66
10	-14.66	-14.66
11	-14.66	-14.66
12	38.65	89.02
13	112.72	-72.07
14	-55.05	-55.05
15	-30.66	-30.66
16	-6.26	-6.26
17	18.13	18.13
18	42.52	42.52
19	59.54	-22.42
20	-17.39	-17.39
21	-9.21	-9.21
22	0.00	0.00
23	10.23	10.23
24	21.49	21.49
25	29.83	-74.32
26	-63.48	-49.24
27	-35.06	-20.52
28	-8.37	4.74
29	16.22	29.45
30	41.72	53.90
31	62.85	-29.83
32	-21.49	-21.49
33	-10.23	-10.23
34	0.00	0.00
35	9.21	9.21
36	17.39	17.39
37	22.42	-59.54
38	-42.52	-42.52
39	-18.13	-18.13
40	6.26	6.26
41	30.66	30.66
42	55.05	55.05
43	72.07	-112.72
44	-89.02	-38.65
45	14.66	14.66
46	14.66	14.66
47	14.66	14.66
48	29.83	29.83

```
#####
#          VERIFICAÇÃO DA FISSURAÇÃO (ELS)          #
#          VminHmax                                  #
#####
```

 ESFORÇOS CORTANTE NAS SEÇÕES DE INTERESSE

SEÇÃO	ESQUERDA (kN)	DIREITA (kN)
1	46.56	-60.91
2	-52.56	-40.96
3	-29.17	-16.32
4	-5.23	7.36
5	18.77	32.24
6	44.93	57.49
7	66.72	-46.56
8	-46.56	-46.56
9	-5.39	-5.39
10	-5.39	-5.39
11	-5.39	-5.39
12	20.14	74.77
13	104.82	-63.54
14	-47.91	-47.91
15	-25.53	-25.53
16	-3.15	-3.15
17	19.23	19.23
18	41.61	41.61
19	57.25	-36.69
20	-28.47	-28.47
21	-15.23	-15.23
22	-0.50	-0.50
23	15.74	15.74
24	33.49	33.49
25	46.56	-66.72
26	-57.49	-44.93
27	-32.24	-18.77
28	-7.36	5.23
29	16.32	29.17
30	40.96	52.56
31	60.91	-46.56
32	-33.49	-33.49
33	-15.74	-15.74
34	0.50	0.50
35	15.23	15.23
36	28.47	28.47
37	36.69	-57.25
38	-41.61	-41.61
39	-19.23	-19.23
40	3.15	3.15
41	25.53	25.53
42	47.91	47.91
43	63.54	-104.82
44	-74.77	-20.14
45	5.39	5.39
46	5.39	5.39
47	5.39	5.39
48	46.56	46.56

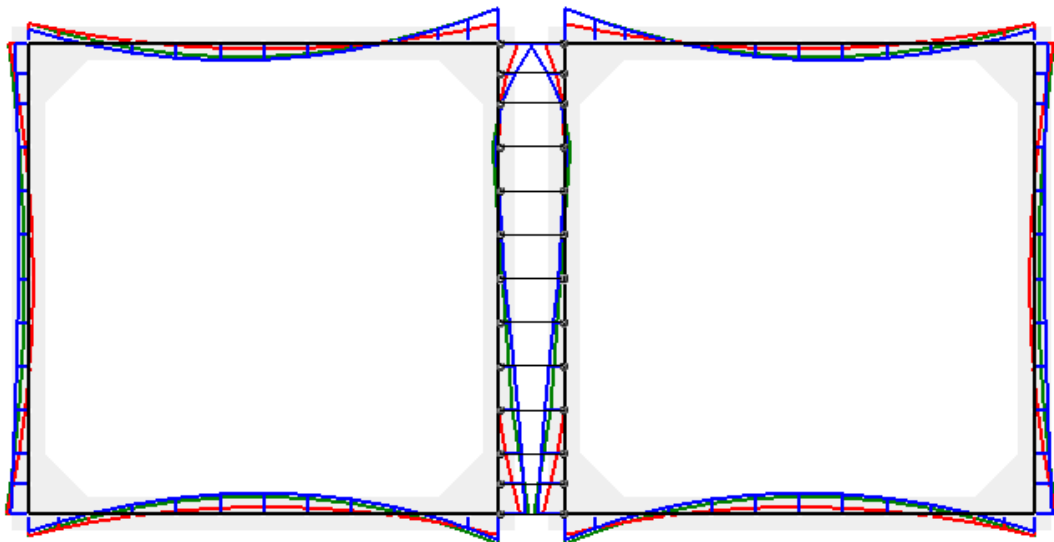
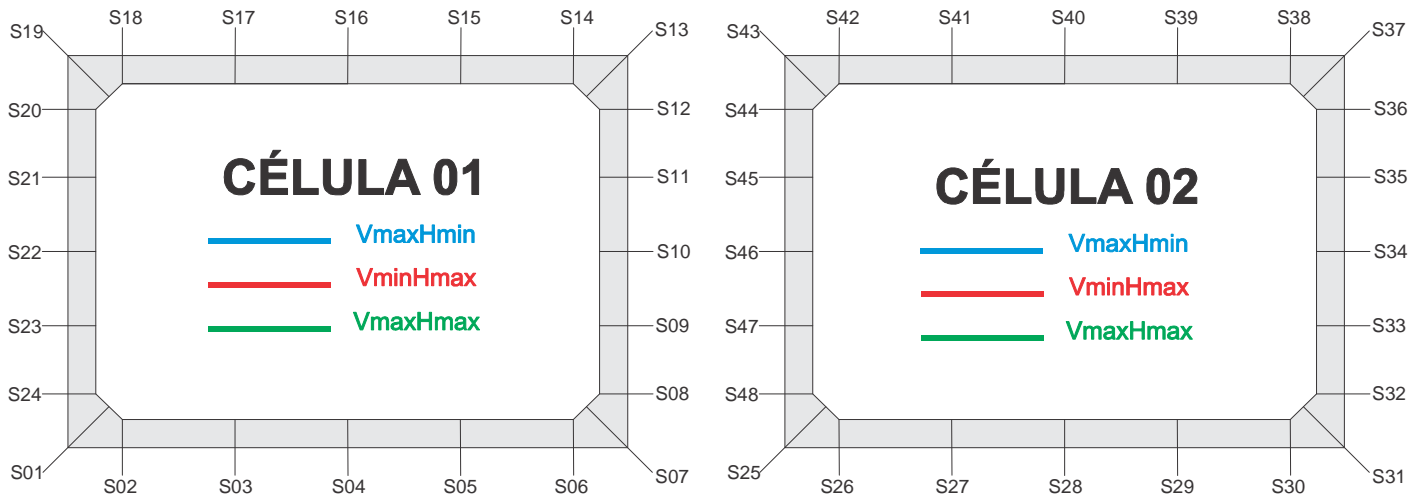
```
#####
#          VERIFICAÇÃO DA FISSURAÇÃO (ELS)          #
#          VmaxHmax                                  #
#####
```

ESFORÇOS CORTANTE NAS SEÇÕES DE INTERESSE

SEÇÃO	ESQUERDA (kN)	DIREITA (kN)
1	31.40	-63.10
2	-54.14	-41.94
3	-29.63	-16.36
4	-4.83	8.32
5	20.48	35.02
6	49.16	63.33
7	74.11	-31.40
8	-31.40	-31.40
9	-13.96	-13.96
10	-13.96	-13.96
11	-13.96	-13.96
12	37.28	88.33
13	112.82	-71.82
14	-54.79	-54.79
15	-30.40	-30.40
16	-6.01	-6.01
17	18.39	18.39
18	42.78	42.78
19	59.80	-24.11
20	-18.62	-18.62
21	-9.80	-9.80
22	0.02	0.02
23	10.85	10.85
24	22.68	22.68
25	31.40	-74.11
26	-63.33	-49.16
27	-35.02	-20.48
28	-8.32	4.83
29	16.36	29.63
30	41.94	54.14
31	63.10	-31.40
32	-22.68	-22.68
33	-10.85	-10.85
34	-0.02	-0.02
35	9.80	9.80
36	18.62	18.62
37	24.11	-59.80
38	-42.78	-42.78
39	-18.39	-18.39
40	6.01	6.01
41	30.40	30.40
42	54.79	54.79
43	71.82	-112.82
44	-88.33	-37.28
45	13.96	13.96
46	13.96	13.96
47	13.96	13.96
48	31.40	31.40

MOMENTO FLETOR

NOMENCLATURA DAS SEÇÕES PARA VERSÃO COMPLETA DO RELATÓRIO



```
#####
# SOLICITAÇÕES NORMAIS (ELU) #
# VmaxHmin #
#####
```

MOMENTO FLETOR NAS SEÇÕES DE INTERESSE

SEÇÃO	ESQUERDA (kN.m)	DIREITA (kN.m)
1	-22.73	22.73
2	0.07	0.07
3	-20.17	-20.17
4	-26.49	-26.49
5	-18.69	-18.69
6	5.55	5.55
7	33.69	33.69
8	29.02	29.02
9	19.47	19.47
10	7.28	7.28
11	0.32	0.32
12	3.58	3.58
13	44.54	-44.54
14	-17.72	-17.72
15	9.01	9.01
16	21.28	21.28
17	19.07	19.07
18	2.38	2.38
19	-17.52	-17.52
20	-14.69	-14.69
21	-12.72	-12.72
22	-13.02	-13.02
23	-15.29	-15.29
24	-19.22	-19.22
25	-22.73	33.69
26	5.55	5.55
27	-18.69	-18.69
28	-26.49	-26.49
29	-20.17	-20.17
30	0.07	0.07
31	22.73	22.73
32	19.22	19.22
33	15.29	15.29
34	13.02	13.02
35	12.72	12.72
36	14.69	14.69
37	17.52	-17.52
38	2.38	2.38
39	19.07	19.07
40	21.28	21.28
41	9.01	9.01
42	-17.72	-17.72
43	-44.54	-44.54
44	-3.58	-3.58
45	-0.32	-0.32
46	-7.28	-7.28
47	-19.47	-19.47
48	-29.02	-29.02

```
#####
# SOLICITAÇÕES NORMAIS (ELU) #
# VminHmax #
#####
```

MOMENTO FLETOR NAS SEÇÕES DE INTERESSE

SEÇÃO	ESQUERDA (kN.m)	DIREITA (kN.m)
1	-27.89	27.89
2	11.40	11.40
3	-3.75	-3.75
4	-8.84	-8.84
5	-4.14	-4.14
6	10.70	10.70
7	27.09	27.09
8	8.84	8.84
9	-0.37	-0.37
10	-0.29	-0.29
11	-0.22	-0.22
12	1.54	1.54
13	24.77	-24.77
14	-10.34	-10.34
15	3.06	3.06
16	7.50	7.50
17	2.99	2.99
18	-10.47	-10.47
19	-24.95	-24.95
20	-11.73	-11.73
21	1.20	1.20
22	5.95	5.95
23	1.74	1.74
24	-12.23	-12.23
25	-27.89	27.09
26	10.70	10.70
27	-4.14	-4.14
28	-8.84	-8.84
29	-3.75	-3.75
30	11.40	11.40
31	27.89	27.89
32	12.23	12.23
33	-1.74	-1.74
34	-5.95	-5.95
35	-1.20	-1.20
36	11.73	11.73
37	24.95	-24.95
38	-10.47	-10.47
39	2.99	2.99
40	7.50	7.50
41	3.06	3.06
42	-10.34	-10.34
43	-24.77	-24.77
44	-1.54	-1.54
45	0.22	0.22
46	0.29	0.29
47	0.37	0.37
48	-8.84	-8.84

```
#####
# SOLICITAÇÕES NORMAIS (ELU) #
# VmaxHmax #
#####
```

MOMENTO FLETOR NAS SEÇÕES DE INTERESSE

SEÇÃO	ESQUERDA (kN.m)	DIREITA (kN.m)
1	-28.55	28.55
2	5.04	5.04
3	-15.83	-15.83
4	-21.99	-21.99
5	-13.57	-13.57
6	11.04	11.04
7	38.69	38.69
8	26.36	26.36
9	13.21	13.21
10	4.86	4.86
11	-3.48	-3.48
12	3.47	3.47
13	44.49	-44.49
14	-18.66	-18.66
15	6.63	6.63
16	17.45	17.45
17	13.79	13.79
18	-4.33	-4.33
19	-25.23	-25.23
20	-16.59	-16.59
21	-8.22	-8.22
22	-5.31	-5.31
23	-8.37	-8.37
24	-17.93	-17.93
25	-28.55	38.69
26	11.04	11.04
27	-13.57	-13.57
28	-21.99	-21.99
29	-15.83	-15.83
30	5.04	5.04
31	28.55	28.55
32	17.93	17.93
33	8.37	8.37
34	5.31	5.31
35	8.22	8.22
36	16.59	16.59
37	25.23	-25.23
38	-4.33	-4.33
39	13.79	13.79
40	17.45	17.45
41	6.63	6.63
42	-18.66	-18.66
43	-44.49	-44.49
44	-3.47	-3.47
45	3.48	3.48
46	-4.86	-4.86
47	-13.21	-13.21
48	-26.36	-26.36

```
#####
#          SOLICITAÇÕES TANGENCIAIS (ELU)          #
#          VmaxHmin                                 #
#####
```

MOMENTO FLETOR NAS SEÇÕES DE INTERESSE

SEÇÃO	ESQUERDA (kN.m)	DIREITA (kN.m)
1	-21.35	21.35
2	-1.80	-1.80
3	-22.59	-22.59
4	-29.62	-29.62
5	-22.84	-22.84
6	0.16	0.16
7	27.55	27.55
8	23.46	23.46
9	15.46	15.46
10	5.53	5.53
11	-6.32	-6.32
12	1.52	1.52
13	42.94	-42.94
14	-16.73	-16.73
15	9.12	9.12
16	20.49	20.49
17	17.40	17.40
18	-0.17	-0.17
19	-20.68	-20.68
20	-17.27	-17.27
21	-14.45	-14.45
22	-13.91	-13.91
23	-15.33	-15.33
24	-18.42	-18.42
25	-21.35	34.98
26	5.91	5.91
27	-19.57	-19.57
28	-28.68	-28.68
29	-23.90	-23.90
30	-5.38	-5.38
31	16.16	16.16
32	12.81	12.81
33	9.11	9.11
34	7.07	7.07
35	7.00	7.00
36	9.20	9.20
37	12.19	-12.19
38	6.71	6.71
39	21.93	21.93
40	22.67	22.67
41	8.95	8.95
42	-19.25	-19.25
43	-47.07	-47.07
44	-6.07	-6.07
45	1.15	1.15
46	-11.31	-11.31
47	-21.86	-21.86
48	-30.47	-30.47

```
#####
#          SOLICITAÇÕES TANGENCIAIS (ELU)          #
#          VmínHmax                                #
#####
```

MOMENTO FLETOR NAS SEÇÕES DE INTERESSE

SEÇÃO	ESQUERDA (kN.m)	DIREITA (kN.m)
1	-28.00	28.00
2	11.39	11.39
3	-3.95	-3.95
4	-9.26	-9.26
5	-4.82	-4.82
6	9.76	9.76
7	25.99	25.99
8	7.78	7.78
9	-0.64	-0.64
10	-0.47	-0.47
11	-0.30	-0.30
12	0.58	0.58
13	24.16	-24.16
14	-9.85	-9.85
15	3.37	3.37
16	7.63	7.63
17	2.94	2.94
18	-10.70	-10.70
19	-25.31	-25.31
20	-12.05	-12.05
21	0.92	0.92
22	5.72	5.72
23	1.55	1.55
24	-12.37	-12.37
25	-28.00	26.78
26	10.39	10.39
27	-4.42	-4.42
28	-9.09	-9.09
29	-3.99	-3.99
30	11.14	11.14
31	27.61	27.61
32	11.93	11.93
33	-2.05	-2.05
34	-6.27	-6.27
35	-1.54	-1.54
36	11.38	11.38
37	24.59	-24.59
38	-10.13	-10.13
39	3.29	3.29
40	7.76	7.76
41	3.27	3.27
42	-10.16	-10.16
43	-24.63	-24.63
44	-1.09	-1.09
45	-0.27	-0.27
46	-0.16	-0.16
47	-0.05	-0.05
48	-8.53	-8.53

```
#####
#          SOLICITAÇÕES TANGENCIAIS (ELU)          #
#          VmaxHmax                                #
#####
```

MOMENTO FLETOR NAS SEÇÕES DE INTERESSE

SEÇÃO	ESQUERDA (kN.m)	DIREITA (kN.m)
1	-28.70	28.70
2	4.69	4.69
3	-17.00	-17.00
4	-24.22	-24.22
5	-17.07	-17.07
6	6.22	6.22
7	33.18	33.18
8	21.04	21.04
9	8.97	8.97
10	2.48	2.48
11	-4.01	-4.01
12	1.33	1.33
13	42.26	-42.26
14	-16.93	-16.93
15	7.64	7.64
16	17.73	17.73
17	13.35	13.35
18	-5.50	-5.50
19	-26.90	-26.90
20	-18.06	-18.06
21	-9.42	-9.42
22	-6.22	-6.22
23	-9.00	-9.00
24	-18.28	-18.28
25	-28.70	38.43
26	10.29	10.29
27	-14.75	-14.75
28	-23.54	-23.54
29	-17.89	-17.89
30	2.20	2.20
31	25.09	25.09
32	14.36	14.36
33	4.64	4.64
34	1.42	1.42
35	4.17	4.17
36	12.38	12.38
37	20.91	-20.91
38	-0.64	-0.64
39	16.56	16.56
40	19.29	19.29
41	7.55	7.55
42	-18.67	-18.67
43	-45.13	-45.13
44	-4.51	-4.51
45	0.39	0.39
46	-6.54	-6.54
47	-13.47	-13.47
48	-25.99	-25.99

```
#####
#          VERIFICAÇÃO DA FADIGA (ELS)          #
#          VmaxHmin                             #
#####
```

MOMENTO FLETOR NAS SEÇÕES DE INTERESSE

SEÇÃO	ESQUERDA (kN.m)	DIREITA (kN.m)
1	-19.78	19.78
2	3.08	3.08
3	-11.71	-11.71
4	-16.05	-16.05
5	-10.01	-10.01
6	7.60	7.60
7	27.42	27.42
8	19.22	19.22
9	10.08	10.08
10	3.73	3.73
11	-2.63	-2.63
12	2.50	2.50
13	31.66	-31.66
14	-13.27	-13.27
15	4.79	4.79
16	12.61	12.61
17	10.18	10.18
18	-2.48	-2.48
19	-17.16	-17.16
20	-11.67	-11.67
21	-6.31	-6.31
22	-4.43	-4.43
23	-6.43	-6.43
24	-12.74	-12.74
25	-19.78	27.42
26	7.60	7.60
27	-10.01	-10.01
28	-16.05	-16.05
29	-11.71	-11.71
30	3.08	3.08
31	19.78	19.78
32	12.74	12.74
33	6.43	6.43
34	4.43	4.43
35	6.31	6.31
36	11.67	11.67
37	17.16	-17.16
38	-2.48	-2.48
39	10.18	10.18
40	12.61	12.61
41	4.79	4.79
42	-13.27	-13.27
43	-31.66	-31.66
44	-2.50	-2.50
45	2.63	2.63
46	-3.73	-3.73
47	-10.08	-10.08
48	-19.22	-19.22

```
#####
#          VERIFICAÇÃO DA FADIGA (ELS)          #
#          VminHmax                             #
#####
```

MOMENTO FLETOR NAS SEÇÕES DE INTERESSE

SEÇÃO	ESQUERDA (kN.m)	DIREITA (kN.m)
1	-23.04	23.04
2	7.38	7.38
3	-6.72	-6.72
4	-11.07	-11.07
5	-5.86	-5.86
6	9.55	9.55
7	26.58	26.58
8	13.39	13.39
9	2.84	2.84
10	0.94	0.94
11	-0.96	-0.96
12	1.87	1.87
13	26.49	-26.49
14	-11.23	-11.23
15	3.36	3.36
16	9.01	9.01
17	5.70	5.70
18	-6.56	-6.56
19	-20.22	-20.22
20	-10.88	-10.88
21	-1.77	-1.77
22	1.53	1.53
23	-1.59	-1.59
24	-11.71	-11.71
25	-23.04	26.58
26	9.55	9.55
27	-5.86	-5.86
28	-11.07	-11.07
29	-6.72	-6.72
30	7.38	7.38
31	23.04	23.04
32	11.71	11.71
33	1.59	1.59
34	-1.53	-1.53
35	1.77	1.77
36	10.88	10.88
37	20.22	-20.22
38	-6.56	-6.56
39	5.70	5.70
40	9.01	9.01
41	3.36	3.36
42	-11.23	-11.23
43	-26.49	-26.49
44	-1.87	-1.87
45	0.96	0.96
46	-0.94	-0.94
47	-2.84	-2.84
48	-13.39	-13.39

```
#####
#          VERIFICAÇÃO DA FADIGA (ELS)          #
#          VmaxHmax                             #
#####
```

MOMENTO FLETOR NAS SEÇÕES DE INTERESSE

SEÇÃO	ESQUERDA (kN.m)	DIREITA (kN.m)
1	-20.47	20.47
2	3.67	3.67
3	-11.25	-11.25
4	-15.67	-15.67
5	-9.65	-9.65
6	7.92	7.92
7	27.65	27.65
8	18.76	18.76
9	9.35	9.35
10	3.44	3.44
11	-2.46	-2.46
12	2.45	2.45
13	31.48	-31.48
14	-13.21	-13.21
15	4.69	4.69
16	12.34	12.34
17	9.76	9.76
18	-3.07	-3.07
19	-17.87	-17.87
20	-11.73	-11.73
21	-5.79	-5.79
22	-3.73	-3.73
23	-5.94	-5.94
24	-12.83	-12.83
25	-20.47	27.65
26	7.92	7.92
27	-9.65	-9.65
28	-15.67	-15.67
29	-11.25	-11.25
30	3.67	3.67
31	20.47	20.47
32	12.83	12.83
33	5.94	5.94
34	3.73	3.73
35	5.79	5.79
36	11.73	11.73
37	17.87	-17.87
38	-3.07	-3.07
39	9.76	9.76
40	12.34	12.34
41	4.69	4.69
42	-13.21	-13.21
43	-31.48	-31.48
44	-2.45	-2.45
45	2.46	2.46
46	-3.44	-3.44
47	-9.35	-9.35
48	-18.76	-18.76

```
#####
#          VERIFICAÇÃO DA FADIGA (ELS)          #
#          VminHmin                             #
#####
```

MOMENTO FLETOR NAS SEÇÕES DE INTERESSE

SEÇÃO	ESQUERDA (kN.m)	DIREITA (kN.m)
1	-19.41	19.41
2	3.13	3.13
3	-11.04	-11.04
4	-15.32	-15.32
5	-10.48	-10.48
6	3.93	3.93
7	20.00	20.00
8	13.19	13.19
9	7.21	7.21
10	5.54	5.54
11	7.75	7.75
12	6.57	6.57
13	16.96	-16.96
14	-2.71	-2.71
15	10.42	10.42
16	14.59	14.59
17	9.82	9.82
18	-3.91	-3.91
19	-18.57	-18.57
20	-12.86	-12.86
21	-7.16	-7.16
22	-4.95	-4.95
23	-6.62	-6.62
24	-12.59	-12.59
25	-19.41	0.87
26	-0.57	-0.57
27	-0.89	-0.89
28	-0.63	-0.63
29	-0.36	-0.36
30	-0.10	-0.10
31	0.08	0.08
32	0.13	0.13
33	0.20	0.20
34	0.28	0.28
35	0.35	0.35
36	0.42	0.42
37	0.47	-0.47
38	-0.29	-0.29
39	-0.03	-0.03
40	0.24	0.24
41	0.50	0.50
42	0.77	0.77
43	0.95	0.95
44	5.67	5.67
45	-1.13	-1.13
46	-1.06	-1.06
47	-0.99	-0.99
48	-0.92	-0.92

```
#####
#          VERIFICAÇÃO DA FISSURAÇÃO (ELS)          #
#          VmaxHmin                                   #
#####
```

MOMENTO FLETOR NAS SEÇÕES DE INTERESSE

SEÇÃO	ESQUERDA (kN.m)	DIREITA (kN.m)
1	-19.29	19.29
2	3.23	3.23
3	-11.00	-11.00
4	-15.19	-15.19
5	-9.42	-9.42
6	7.45	7.45
7	26.39	26.39
8	18.19	18.19
9	9.29	9.29
10	3.43	3.43
11	-2.43	-2.43
12	2.36	2.36
13	30.10	-30.10
14	-12.62	-12.62
15	4.52	4.52
16	11.90	11.90
17	9.53	9.53
18	-2.60	-2.60
19	-16.64	-16.64
20	-11.15	-11.15
21	-5.80	-5.80
22	-3.92	-3.92
23	-5.93	-5.93
24	-12.24	-12.24
25	-19.29	26.39
26	7.45	7.45
27	-9.42	-9.42
28	-15.19	-15.19
29	-11.00	-11.00
30	3.23	3.23
31	19.29	19.29
32	12.24	12.24
33	5.93	5.93
34	3.92	3.92
35	5.80	5.80
36	11.15	11.15
37	16.64	-16.64
38	-2.60	-2.60
39	9.53	9.53
40	11.90	11.90
41	4.52	4.52
42	-12.62	-12.62
43	-30.10	-30.10
44	-2.36	-2.36
45	2.43	2.43
46	-3.43	-3.43
47	-9.29	-9.29
48	-18.19	-18.19

```
#####
#          VERIFICAÇÃO DA FISSURAÇÃO (ELS)          #
#          VminHmax                                   #
#####
```

MOMENTO FLETOR NAS SEÇÕES DE INTERESSE

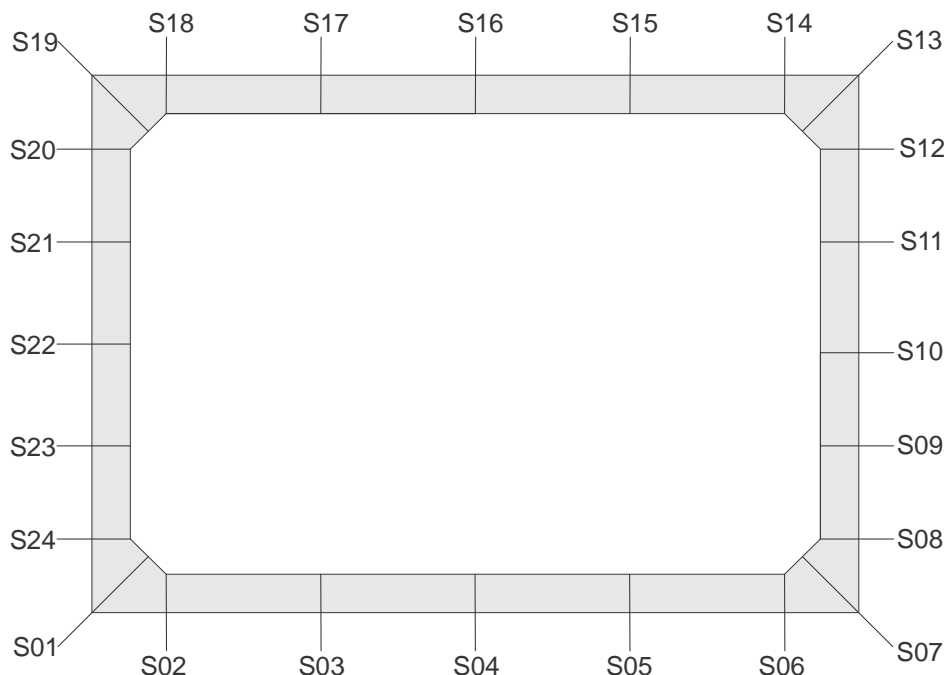
SEÇÃO	ESQUERDA (kN.m)	DIREITA (kN.m)
1	-22.65	22.65
2	7.05	7.05
3	-6.98	-6.98
4	-11.29	-11.29
5	-6.07	-6.07
6	9.37	9.37
7	26.45	26.45
8	13.64	13.64
9	3.25	3.25
10	1.10	1.10
11	-1.06	-1.06
12	1.90	1.90
13	26.59	-26.59
14	-11.27	-11.27
15	3.42	3.42
16	9.16	9.16
17	5.94	5.94
18	-6.23	-6.23
19	-19.82	-19.82
20	-10.85	-10.85
21	-2.06	-2.06
22	1.14	1.14
23	-1.86	-1.86
24	-11.66	-11.66
25	-22.65	26.45
26	9.37	9.37
27	-6.07	-6.07
28	-11.29	-11.29
29	-6.98	-6.98
30	7.05	7.05
31	22.65	22.65
32	11.66	11.66
33	1.86	1.86
34	-1.14	-1.14
35	2.06	2.06
36	10.85	10.85
37	19.82	-19.82
38	-6.23	-6.23
39	5.94	5.94
40	9.16	9.16
41	3.42	3.42
42	-11.27	-11.27
43	-26.59	-26.59
44	-1.90	-1.90
45	1.06	1.06
46	-1.10	-1.10
47	-3.25	-3.25
48	-13.64	-13.64

```
#####
#          VERIFICAÇÃO DA FISSURAÇÃO (ELS)          #
#          VmaxHmax                                  #
#####
```

MOMENTO FLETOR NAS SEÇÕES DE INTERESSE

SEÇÃO	ESQUERDA (kN.m)	DIREITA (kN.m)
1	-19.72	19.72
2	3.60	3.60
3	-10.71	-10.71
4	-14.95	-14.95
5	-9.19	-9.19
6	7.64	7.64
7	26.54	26.54
8	17.90	17.90
9	8.83	8.83
10	3.25	3.25
11	-2.33	-2.33
12	2.33	2.33
13	29.99	-29.99
14	-12.58	-12.58
15	4.46	4.46
16	11.74	11.74
17	9.26	9.26
18	-2.97	-2.97
19	-17.08	-17.08
20	-11.19	-11.19
21	-5.47	-5.47
22	-3.48	-3.48
23	-5.62	-5.62
24	-12.30	-12.30
25	-19.72	26.54
26	7.64	7.64
27	-9.19	-9.19
28	-14.95	-14.95
29	-10.71	-10.71
30	3.60	3.60
31	19.72	19.72
32	12.30	12.30
33	5.62	5.62
34	3.48	3.48
35	5.47	5.47
36	11.19	11.19
37	17.08	-17.08
38	-2.97	-2.97
39	9.26	9.26
40	11.74	11.74
41	4.46	4.46
42	-12.58	-12.58
43	-29.99	-29.99
44	-2.33	-2.33
45	2.33	2.33
46	-3.25	-3.25
47	-8.83	-8.83
48	-17.90	-17.90

ARMADURAS P/ SOLICITAÇÕES NORMAIS



Seção	As-CA60ext(cm ² /m)	As-CA50ext(cm ² /m)	As-CA60int(cm ² /m)	As-CA50int(cm ² /m)
-------	--------------------------------	--------------------------------	--------------------------------	--------------------------------

1	5.47	6.57	1.26	1.26
2	2.32	2.79	2.32	2.79
3	2.32	2.79	3.45	4.14
4	2.32	2.79	4.68	5.62
5	2.32	2.79	3.17	3.80
6	2.32	2.79	2.32	2.79
7	5.47	6.57	1.26	1.26
8	4.15	4.98	2.32	2.79
9	2.32	2.79	2.32	2.79
10	2.32	2.79	2.32	2.79
11	2.32	2.79	2.32	2.79
12	2.32	2.79	2.32	2.79
13	5.47	6.57	1.26	1.26
14	3.18	3.82	2.32	2.79
15	2.32	2.79	2.32	2.79
16	2.32	2.79	3.69	4.42
17	2.32	2.79	3.26	3.91
18	2.32	2.79	2.32	2.79
19	5.47	6.57	1.26	1.26
20	2.32	2.79	2.32	2.79
21	2.32	2.79	2.32	2.79
22	2.32	2.79	2.32	2.79
23	2.32	2.79	2.32	2.79
24	2.32	2.79	2.32	2.79

NOTA: A tabela acima mostra as áreas de aço calculadas para parte interna e externa das seções de interesse. Estas áreas são mostradas para o caso de se utilizar apenas aço do tipo CA60 (As-CA60ext e As-CA60int) e os correspondentes valores para o caso de se utilizar apenas aço do tipo CA50 (As-CA50ext e As-CA50int). Possibilitando os cálculos para o uso combinado dos tipos de aço: CA60 contido nas telas soldadas e o CA50 presentes nas barras.

VERIFICAÇÃO DA FADIGA

Seção	Nsdmax(kN)	Msdmax(kN.m)	Nsdmin(kN)	Msdmin(kN.m)	DSs(MPa)	Asad(cm ² /m)
12	-76.67	2.45	-60.93	6.57	-71.72	0.00
13	-75.39	31.48	-23.26	16.96	58.85	0.00
14	-25.14	13.21	-23.26	2.71	160.42	0.00
16	-22.43	12.61	-38.21	9.01	94.68	0.00
18	-25.14	3.07	-23.26	3.91	-13.87	0.00
19	-62.72	17.87	-23.26	18.57	-25.25	0.00
20	-64.00	11.73	-62.43	12.86	-18.10	0.00

NOTA:

* A armadura adicional referente à fadiga necessariamente é nula quando a altura de aterro supera 1.5 m.

VERIFICAÇÃO DA CORTANTE

Seção	fck(MPa)	fcd(MPa)	fctm(MPa)	fctk,inf(MPa)	fctd(MPa)	Trd(MPa)
1	30.00	23.08	2.90	2.03	1.56	0.39
2	30.00	23.08	2.90	2.03	1.56	0.39
6	30.00	23.08	2.90	2.03	1.56	0.39
7	30.00	23.08	2.90	2.03	1.56	0.39
13	30.00	23.08	2.90	2.03	1.56	0.39
14	30.00	23.08	2.90	2.03	1.56	0.39
18	30.00	23.08	2.90	2.03	1.56	0.39
19	30.00	23.08	2.90	2.03	1.56	0.39

Seção	As(cm ² /m)	ro	vsd(kN)	Vrd1(kN)	Vrd2(kN)	Asw(cm ² /m/m)
1	6.57	2.12E-003	83.71	191.53	0.00	0.00
2	2.79	2.53E-003	77.13	75.88	571.15	0.00
6	2.79	2.53E-003	85.73	75.88	571.15	0.00
7	6.57	2.12E-003	94.69	184.51	0.00	0.00
13	6.57	2.12E-003	103.80	185.99	0.00	0.00
14	3.82	3.47E-003	56.94	79.60	0.00	0.00
18	2.79	2.53E-003	58.29	77.20	0.00	0.00
19	6.57	2.12E-003	70.88	188.31	0.00	0.00

OBSERVAÇÃO: A verificação da resistência à força cortante é feita a uma distância $d/2$ das seções das mísulas.

VERIFICAÇÃO DA FISSURAÇÃO

V_{max}H_{min}

Seção	As (cm ² /m)	Nsd (kN)	Msd (kN.m)	Ø (mm)	w (mm)
1	6.57	-14.91	19.29	6.30	0.013
2	2.79	-29.83	3.23	6.30	0.007
3	4.14	-29.83	11.00	6.30	0.065
4	5.62	-29.83	15.19	6.30	0.072
5	3.80	-29.83	9.42	6.30	0.055
6	2.79	-29.83	7.45	6.30	0.060
7	6.57	-55.23	26.39	6.30	0.018
8	4.98	-79.35	18.19	6.30	0.108
9	2.79	-77.85	9.29	6.30	0.063
10	2.79	-76.35	3.43	6.30	0.001
11	2.79	-74.85	2.43	6.30	0.000
12	2.79	-73.35	2.36	6.30	0.000
13	6.57	-47.24	30.10	6.30	0.026
14	3.82	-22.42	12.62	6.30	0.108
15	2.79	-22.42	4.52	6.30	0.020
16	4.42	-22.42	11.90	6.30	0.071
17	3.91	-22.42	9.53	6.30	0.056
18	2.79	-22.42	2.60	6.30	0.005
19	6.57	-40.98	16.64	6.30	0.007
20	2.79	-60.83	11.15	6.30	0.119
21	2.79	-62.33	5.80	6.30	0.019
22	2.79	-63.83	3.92	6.30	0.004
23	2.79	-65.33	5.93	6.30	0.020
24	2.79	-66.83	12.24	6.30	0.143

V_{min}H_{max}

Seção	As (cm ² /m)	Nsd (kN)	Msd (kN.m)	Ø (mm)	w (mm)
1	6.57	-23.28	22.65	6.30	0.017
2	2.79	-46.56	7.05	6.30	0.043
3	4.14	-46.56	6.98	6.30	0.019
4	5.62	-46.56	11.29	6.30	0.033
5	3.80	-46.56	6.07	6.30	0.015
6	2.79	-46.56	9.37	6.30	0.087
7	6.57	-59.33	26.45	6.30	0.018
8	4.98	-70.82	13.64	6.30	0.057
9	2.79	-69.32	3.25	6.30	0.001
10	2.79	-67.82	1.10	6.30	0.000
11	2.79	-66.32	1.06	6.30	0.000
12	2.79	-64.82	1.90	6.30	0.000
13	6.57	-50.12	26.59	6.30	0.019
14	3.82	-36.69	11.27	6.30	0.077
15	2.79	-36.69	3.42	6.30	0.007
16	4.42	-36.69	9.16	6.30	0.036
17	3.91	-36.69	5.94	6.30	0.016
18	2.79	-36.69	6.23	6.30	0.036
19	6.57	-46.97	19.82	6.30	0.010
20	2.79	-58.53	10.85	6.30	0.113
21	2.79	-60.03	2.06	6.30	0.000
22	2.79	-61.53	1.14	6.30	0.000
23	2.79	-63.03	1.86	6.30	0.000
24	2.79	-64.53	11.66	6.30	0.129

VERIFICAÇÃO DA FISSURAÇÃO (CONT.)

VmaxHmax

Seção	As(cm ² /m)	Nsd(kN)	Msd(kN.m)	Ø(mm)	w(mm)
1	6.57	-15.70	19.72	6.30	0.013
2	2.79	-31.40	3.60	6.30	0.009
3	4.14	-31.40	10.71	6.30	0.061
4	5.62	-31.40	14.95	6.30	0.069
5	3.80	-31.40	9.19	6.30	0.051
6	2.79	-31.40	7.64	6.30	0.062
7	6.57	-55.89	26.54	6.30	0.018
8	4.98	-79.10	17.90	6.30	0.104
9	2.79	-77.60	8.83	6.30	0.055
10	2.79	-76.10	3.25	6.30	0.001
11	2.79	-74.60	2.33	6.30	0.000
12	2.79	-73.10	2.33	6.30	0.000
13	6.57	-47.96	29.99	6.30	0.026
14	3.82	-24.11	12.58	6.30	0.107
15	2.79	-24.11	4.46	6.30	0.019
16	4.42	-24.11	11.74	6.30	0.068
17	3.91	-24.11	9.26	6.30	0.052
18	2.79	-24.11	2.97	6.30	0.007
19	6.57	-41.95	17.08	6.30	0.007
20	2.79	-61.08	11.19	6.30	0.120
21	2.79	-62.58	5.47	6.30	0.016
22	2.79	-64.08	3.48	6.30	0.002
23	2.79	-65.58	5.62	6.30	0.016
24	2.79	-67.08	12.30	6.30	0.144

NOTA:

* Seção com aumento na armadura devido à fissuração.