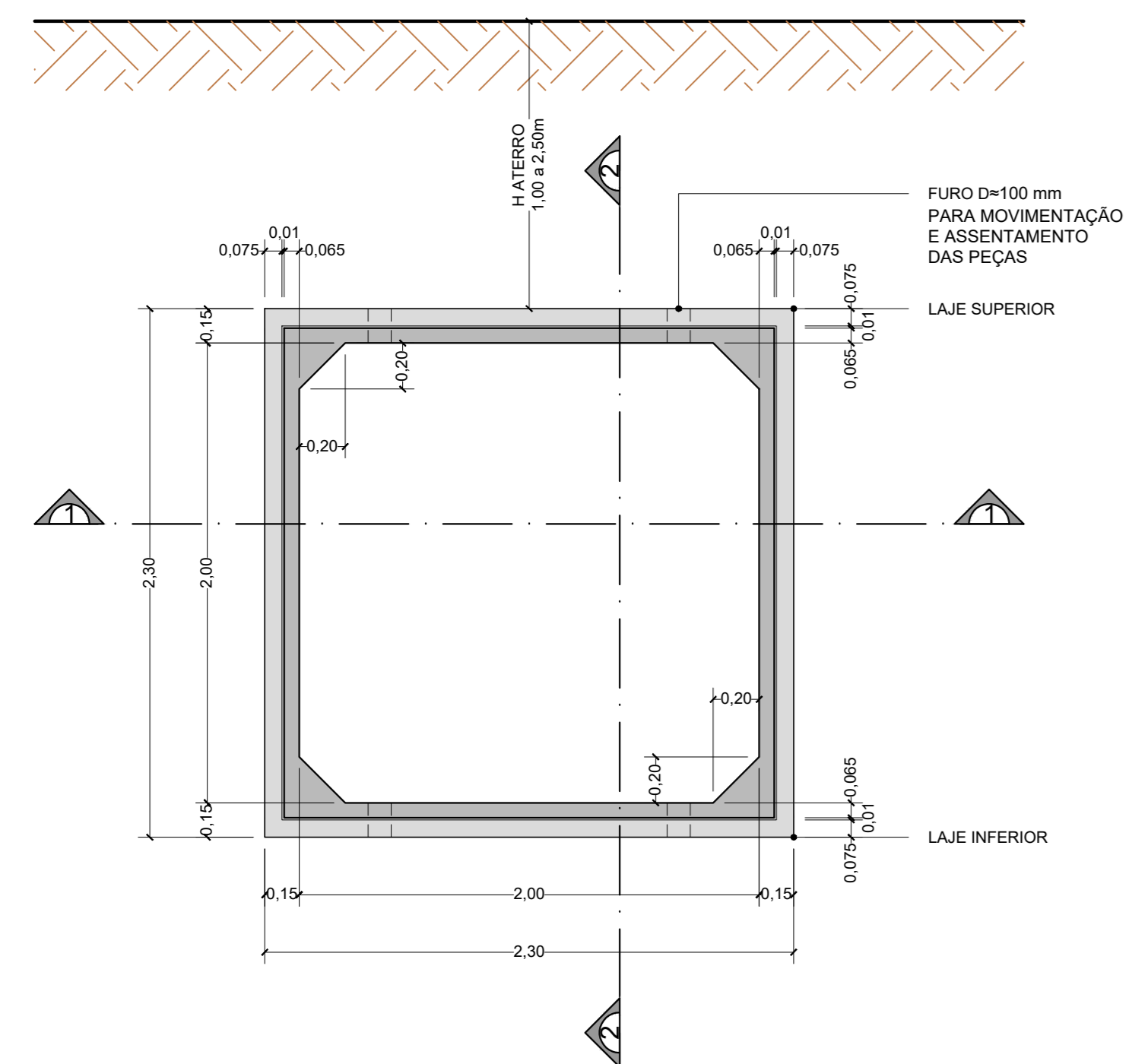


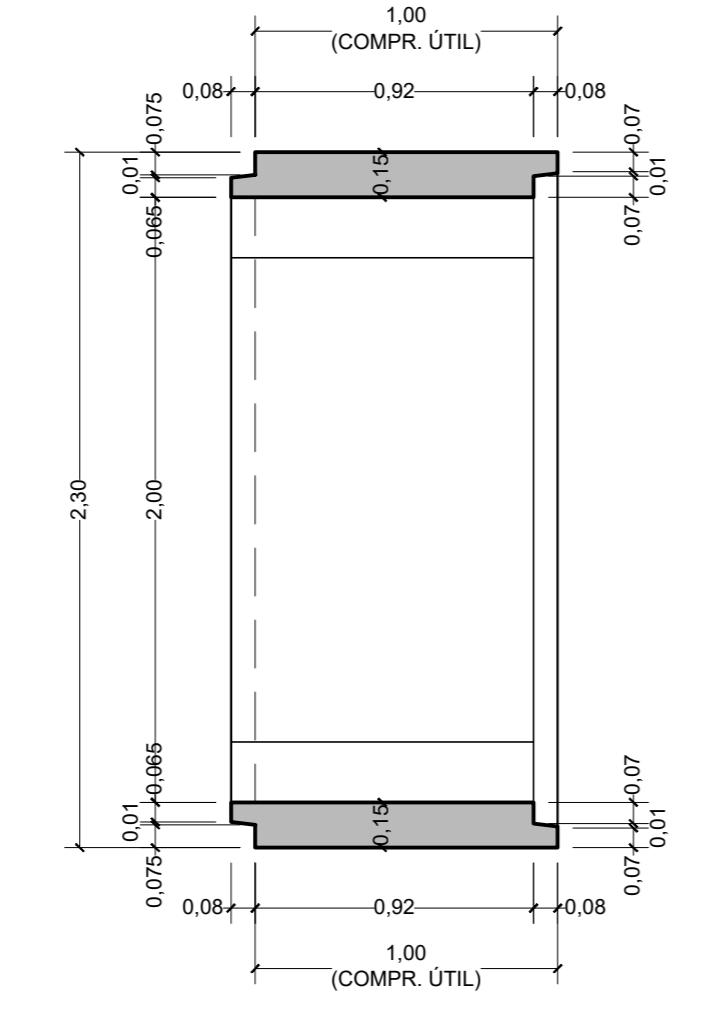
PROPRIEDADE	NORMA	MANTA GEOTÊXTEL TIPO A
RESISTÊNCIA À TRAÇÃO FAIXA LARGA	ABNT NBR 12824	≥ 12kN/m ²
ALONGAMENTO	ABNT NBR 12824	≥ 75%*
RESISTÊNCIA À TRAÇÃO GRAB	ASTM D 4632	≥ 800N*
RESISTÊNCIA AO PUNÇAMENTO CBR	ABNT NBR 13359	≥ 2,5kN
PERMEABILIDADE	ASTM D 4491	≥ 0,35cm/s
ABERTURA APARENTE AOS (D ₉₀)	ASTM D 4751	0,11 a 0,21 mm
MATERIA PRIMA		POLIÉSTER

* DIREÇÃO DE MENOR RESISTÊNCIA

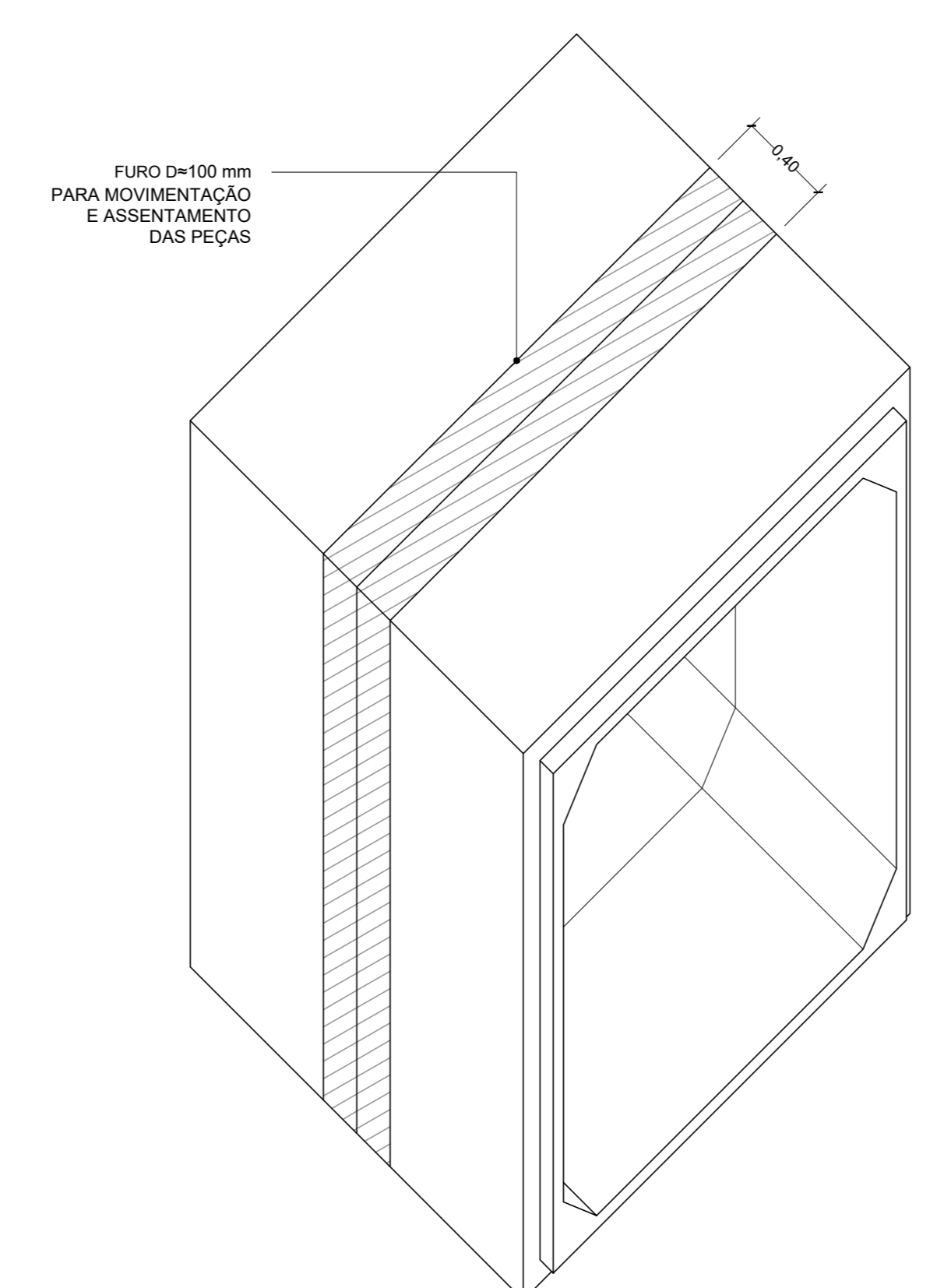
- Este é um Projeto de Padronização de Pequenas Pontes Rodoviárias construídas com Aduelas Pré-fabricadas Industrialmente, assentadas em linhas simples, duplas ou triplas, que apresenta o Projeto Estrutural das peças em função das alturas de aterro sobre a laje superior das peças, sempre considerando o trânsito rodoviário do TB-45 (Trem Tipo Brasileiro - Classe 45 tonneleadas).
- Este projeto não especifica nenhuma condição de dimensionamento hidráulico, que depende da bacia de contribuição, declividade do curso d'água, intensidade da chuva e período de retorno considerado, entre outros fatores.
- A quantidade de peças ou aduelas de cada projeto depende da altura do aterro e do tipo de solo deste aterro, definido o comprimento ou extensão da Obra.
- Medidas em metros, exceto onde indicado;
- Características dos materiais:
 - Concreto Estrutural - Classe C30 (fck ≥ 30 MPa)
 - O concreto a ser utilizado deverá ser inerente a reações álcalis-agregado;
 - Fator água/cimento ≤ 0,50
 - Concreto magro - Classe C10 (fck ≥ 10 MPa)
 - Aço CA-50 (Fyk ≥ 500 MPa)
 - Aço Telas soldadas em CA-60 (fyk ≥ 600 MPa)
- Trem tipo rodoviário de projeto classe 45 da NBR 7188;
- Cobrimento das armaduras = 4,0 cm;
- Na falta de definição geotécnica específica, o terreno de fundação deve ser compatível para tensão admissível conforme tabela anexa. A liberação deve ser feita por técnico especializado, aprovada pela fiscalização;
- O aterro sobre a galeria deverá ser executado conforme as especificações geotécnicas do projeto de terraplenagem e pavimentação;
- As faces internas deverão ser executadas com formas planas para concreto aparente, perfeitamente alinhadas, para redução da rugosidade;
- Atentar para não inverter a posição da galeria, pois as armaduras das lajes superior e inferior são diferentes. Os furos de içamento e assentamento das peças estão posicionados na laje superior e deverão ser fechados com "graute". Os demais furos deverão seguir as orientações específicas deste projeto;
- A base ("berço") para assentamento das peças deve ser projetada por engenheiro especialista, que deverá levar em consideração os estudos geotécnicos do solo local e as alturas do aterro sobre a laje superior das peças, considerando-se que possuem o sistema de encaixe do tipo macho-fêmea, fazendo com que a estrutura seja reticulada no sentido longitudinal;
- Todas as galerias celulares são fabricadas em conformidade com a NBR-15.396 - Aduelas (Galerias Celulares) de Concreto Armado Pré-fabricado - Requisitos e Métodos de Ensaios da ABNT - Associação Brasileira de Normas Técnicas;
- A execução do aterro sobre a laje superior das Aduelas deverá ser feita por equipamento de menor porte, como os compactadores manuais. Somente após os 50 cm é que fica liberada a utilização de equipamento de compactação auto-propelido. Recomenda-se não utilizar os efeitos vibratórios dos equipamentos até uma altura mínima de aterro de 2,00 metros. As orientações técnicas de execução do aterro, especificadas em projeto, deverão ser respeitadas. Para situação de aterro sobre a laje superior das Aduelas menor que 0,50 m, recomenda-se a execução de laje de concreto armado moldada "in loco", com espessura mínima de 15 cm, para travamento das peças;
- Recomenda-se que todas as aduelas sejam rejantadas interna e externamente com argamassa de areia e cimento, sendo obrigatório adotar a utilização de manta geotêxtil sobre o rejunte externo evitando-se o carreamento do solo por eventuais fugas de líquido interno (vide detalhe);
- Na verificação estrutural durante a fase de manuseio das peças, foi admitido o concreto estrutural com Fck mínimo de 20 MPa;
- Para situações não previstas em projeto ou alterações significativas de utilização, consultar o responsável técnico pelo projeto executivo;
- Todas as aduelas foram dimensionadas estruturalmente para as alturas mínimas e máximas de aterro indicadas no projeto, e carga móvel ou acidental proveniente do TB-45.
- É importante que as linhas de aduelas sejam separadas em 10 cm e que este espaço seja preenchido com concreto magro (Fck = 10 Mpa), para garantia do confinamento lateral entre as peças, condição para a garantia da hipótese de cálculo adotada no dimensionamento estrutural.



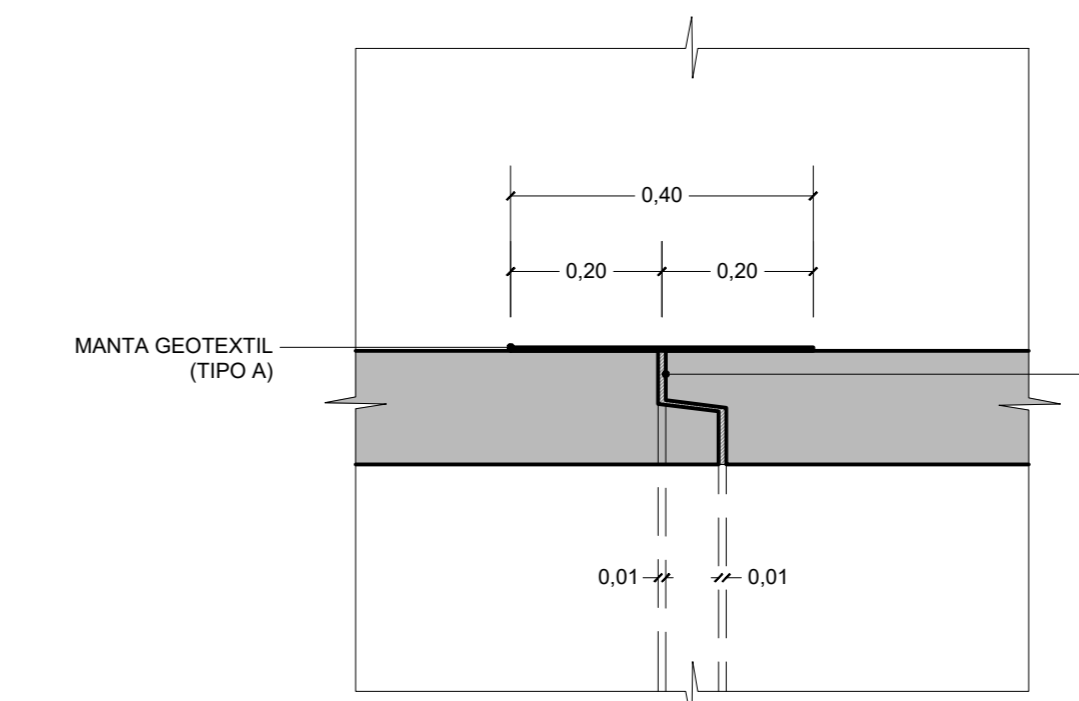
VISTA FRONTAL
ESCALA 1:25



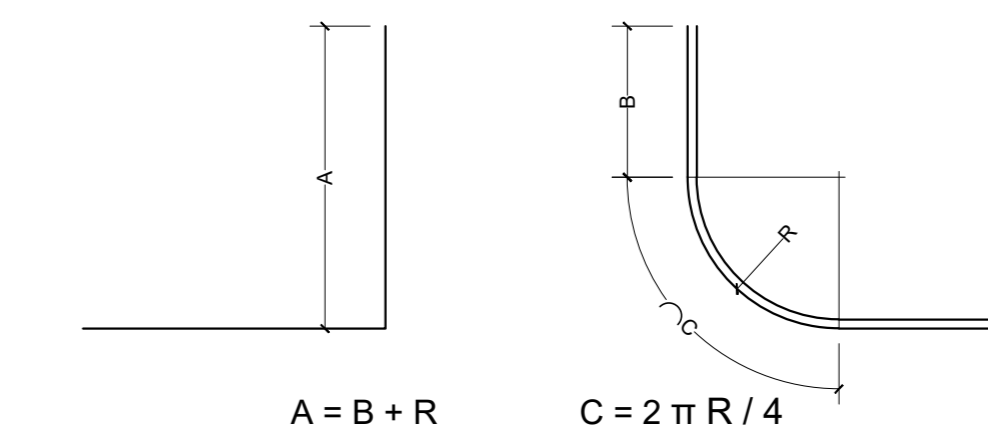
CORTE 2-2
ESCALA 1:25



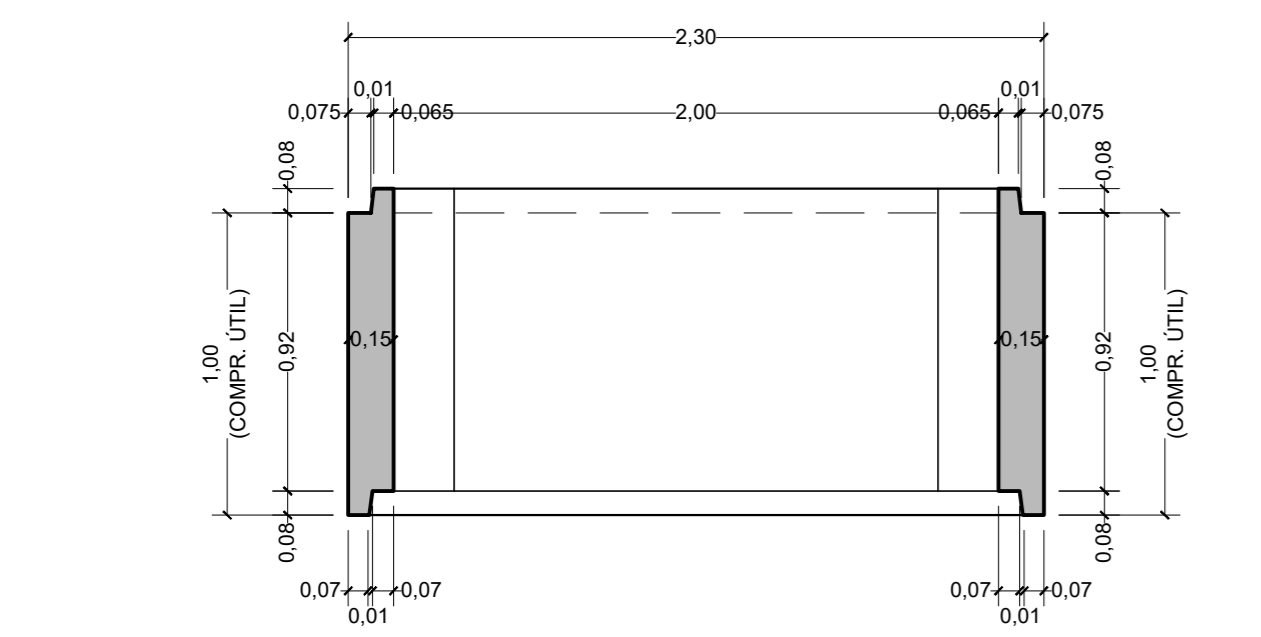
DETALHE PARA JUNTA
SEM ESCALA



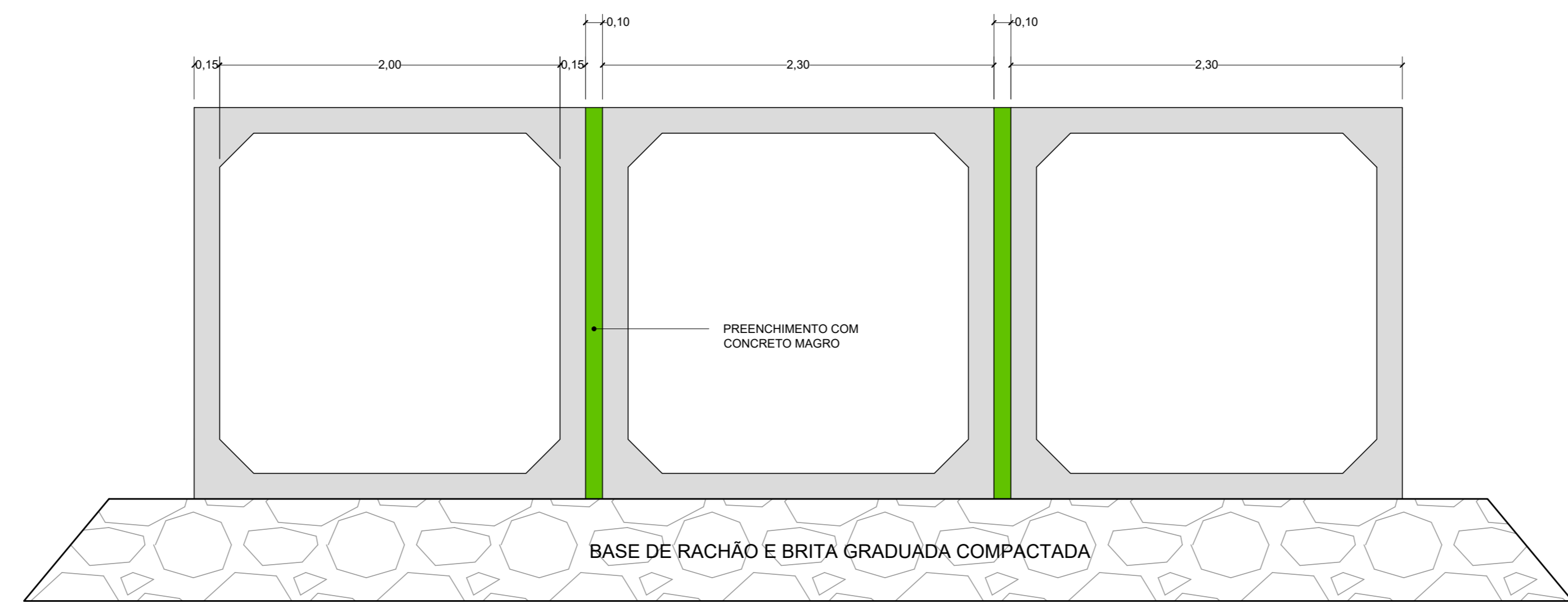
DETALHE PARA JUNTA
SEM ESCALA



DETALHE TÍPICO DAS BARRAS CURVADAS A 90°
SEM ESCALA



CORTE 1-1
ESCALA 1:25



LINHA TRIPLA
ESCALA 1:25

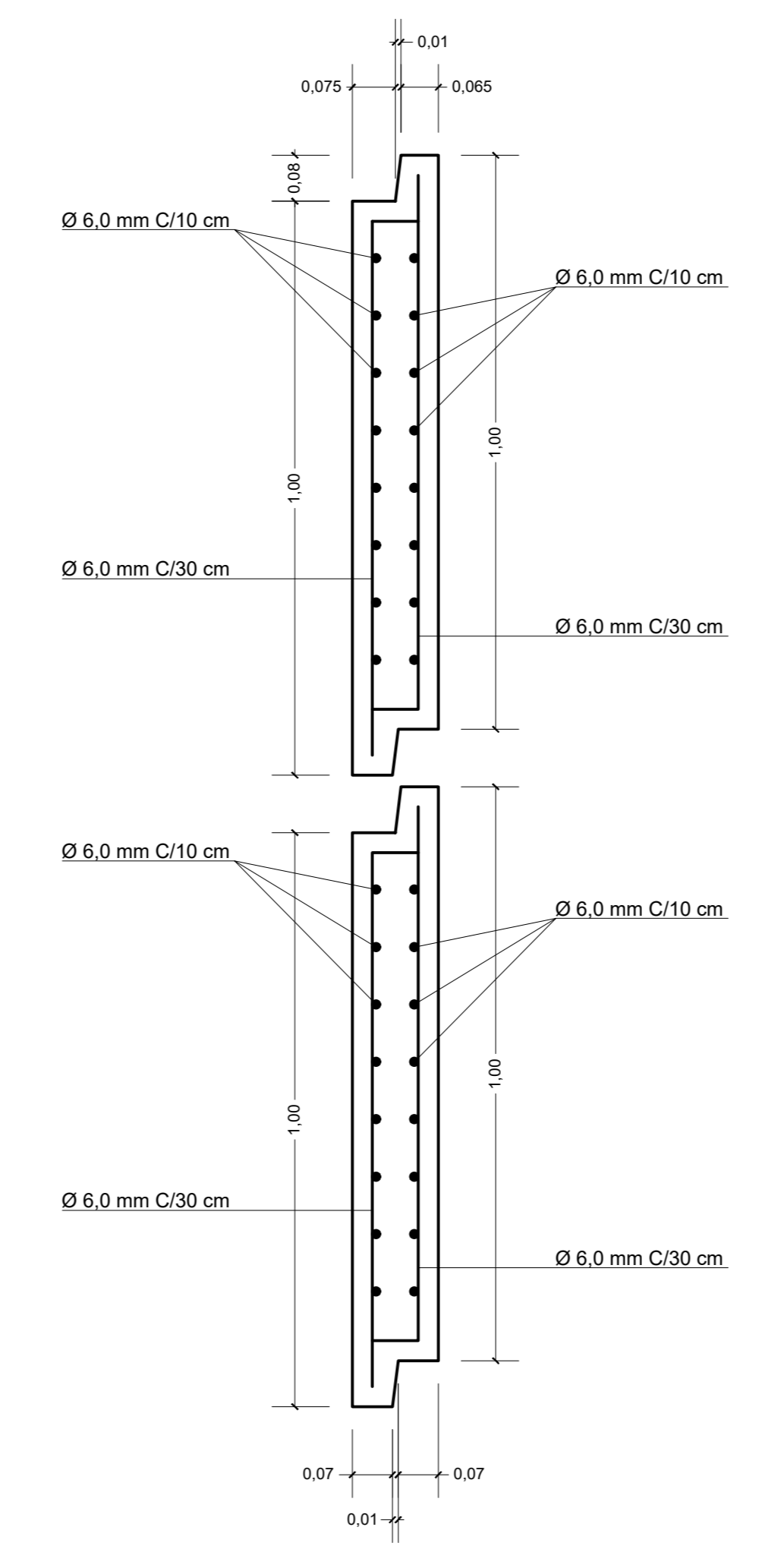
ATERRO (H) EM METRO	σ _a (Kg/cm ²)
5,0	1,0
10,0	2,0
15,0	3,0
20,0	4,0
25,0	5,0
30,0	6,0

TENSÕES ADMISSÍVEIS DO SOLO DE FUNDAÇÃO PARA ASSENTAMENTO DAS ADUELAS QUE DEVEM SER ADOTADAS NA FALTA DE INFORMAÇÕES GEOTÉCNICAS ESPECÍFICAS DESTA OBRA

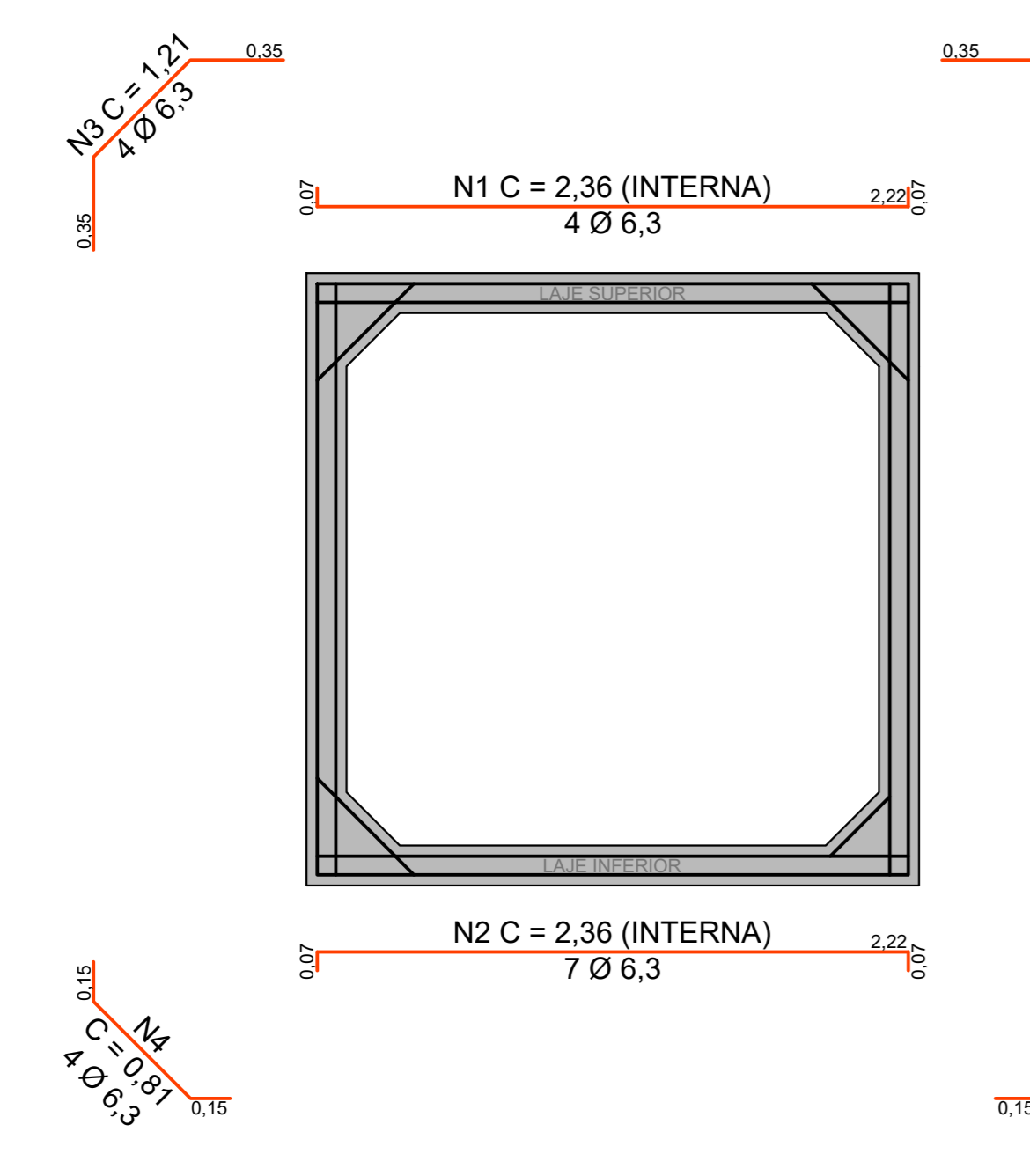
LEGENDA

TELA SOLDADA EM AÇO CA-60

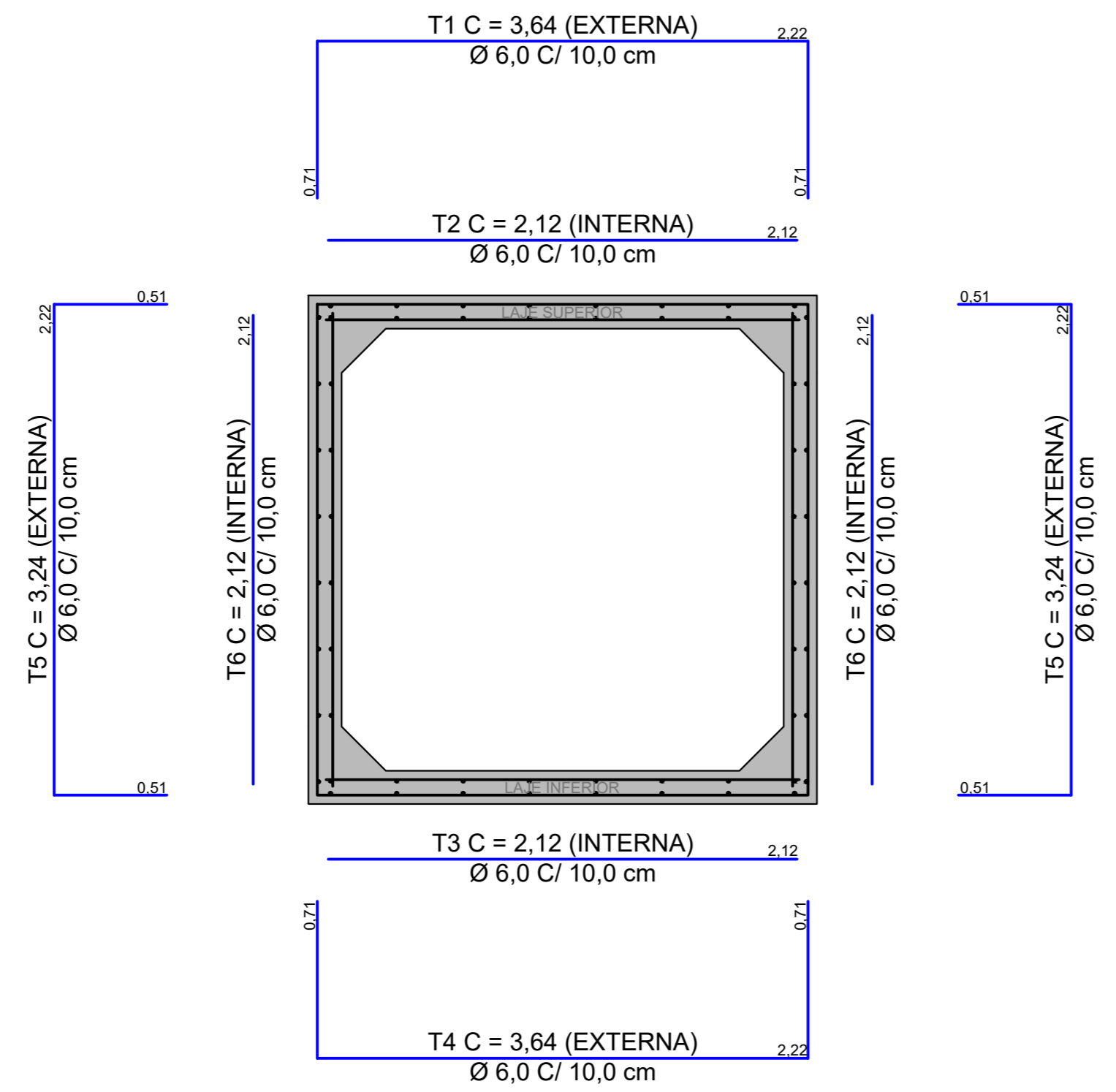
BARRA EM AÇO CA-50



DETALHE DAS ARMADURAS EM TELA SOLDADA COM AÇO CA-60
ESCALA 1:10



ARMAÇÃO AÇO CA-50
ESCALA 1:25



ARMAÇÃO AÇO CA-60
ESCALA 1:25

ADUELA 2,00 X 2,00 X 0,15

LISTA DE FERROS PARA 1 ADUELA AÇO CA-60

POSICÃO	DIÂMETRO (mm)	QUANTIDADE	COMPRIMENTO (m)		PESO		AÇO
			UNITÁRIO	TOTAL	UNIT. (Kg/m)	TOTAL (Kg)	
N1	6,3	4	2,36	9,44	0,245	2,313	CA-60
N2	6,3	7	2,36	16,52	0,245	4,047	CA-60
N3	6,3	2 x 4	1,21	9,68	0,245	2,372	CA-60
N4	6,3	2 x 4	0,81	6,48	0,245	1,588	CA-60
TOTAL DE AÇO CA-60						10,319	

LISTA DE TELAS SOLDADAS PARA 1 ADUELA AÇO CA-60

POSICÃO	QUANTIDADE	DIMENSÕES (m)		ÁREA (m ²)	PESO		AÇO
		COMPRIMENTO	LARGURA		UNIT. (Kg/m ²)	TOTAL (Kg)	
T1	1	3,64	0,92	3,35	3,000	10,046	CA-60
T2	1	2,12	0,92	1,95	3,000	5,851	CA-60
T3	1	2,12	0,92	1,95	3,000	5,851	CA-60
T4	1	3,64	0,92	3,35	3,000	10,046	CA-60
T5	2	3,24	0,92	5,96	3,000	17,885	CA-60
T6	2	2,12	0,92	3,90	3,000	11,702	CA-60
TOTAL DE AÇO CA-60						61,382	

TOTAL DE AÇO PARA 1 ADUELA **71,702**

REVISÃO	DATA	NATUREZA	VERIF.	APROV.

DEFESA CIVIL DO ESTADO DE SÃO PAULO

www.defesacivil.sp.gov.br

FORNECIMENTO: PROJETO PADRÃO DE GALERIAS CELULARES PRÉ-MOLDADAS - ADUELAS DE 2,00 x 2,00 x 0,15 m - H ATERRO = 1,00 a 2,50 m - LINHA TRIPLA

PROJETISTA: ENGº ALBIRIO BRASIL GIMENEZ CREA: 060138699

DESENHO: ARO CAROLINA ALCAIDE GIMENEZ CAL: A60264-7

ART: -- N° DE DESENHO: BTCC - 2,00 x 2,00 x 0,15 M H = 1,00 a 2,50 M

ESCALA: INDICADA NOS DESENHOS

CLIENTE: --

EXECUÇÃO: --

OBRA: --

LOCAL: --

TRECHO: -- ESTACA: --