



**ASSOCIAÇÃO BRASILEIRA DOS
FABRICANTES DE TUBOS DE CONCRETO**

**RELATÓRIO DE DIMENSIONAMENTO DE
ASSOCIAÇÃO DE DUAS ADUELAS
RETANGULARES MONOLÍTICAS DE CONCRETO**

quinta-feira, 3 de outubro de 2019



ASSOCIAÇÃO BRASILEIRA
DOS FABRICANTES DE
TUBOS DE CONCRETO

DADOS DO FABRICANTE



NOME:
CPF/CNPJ:
ENDEREÇO: ,
BAIRRO:
CIDADE:
ESTADO: Não Informado
CEP:
TEL.:
CEL.:
E-MAIL:
SITE:

DADOS DO CLIENTE



NOME: DEFESA CIVIL DO ESTADO DE SÃO PAULO
CPF/CNPJ:
ENDEREÇO: ,
BAIRRO:
CIDADE:
ESTADO: Não Informado
CEP:
TEL.:
CEL.:
E-MAIL:
SITE:

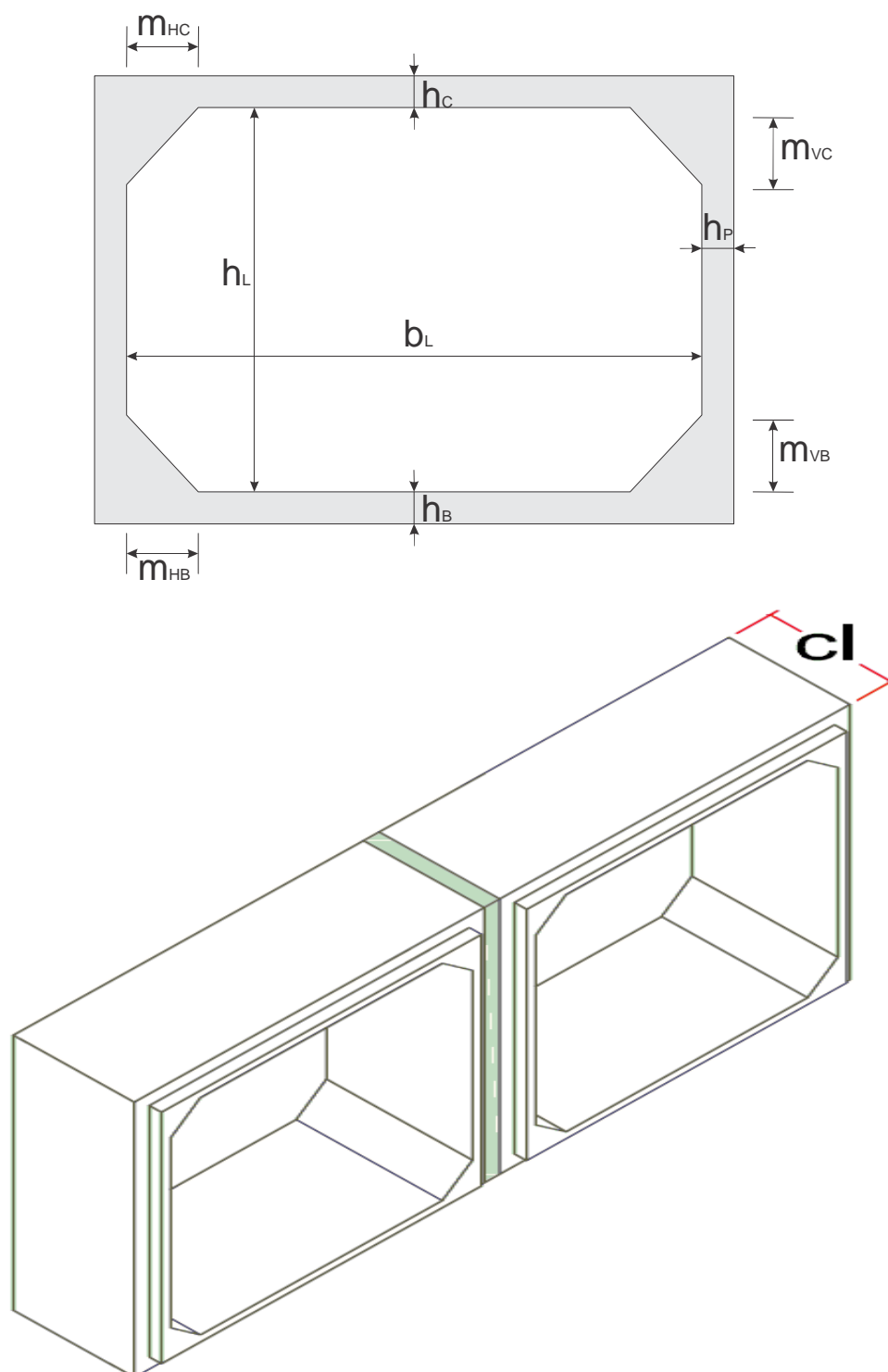
DADOS DA OBRA



NOME: ADUELA 2,00 X 2,00 M PARA ATERRO DE 1,00 M - LINHA DUPLA
ENDEREÇO: ,
BAIRRO:
CIDADE:
ESTADO: Não Informado
CEP:
TEL.:
CEL.:
E-MAIL:
SITE:

GEOMETRIA

SEÇÃO CONSTANTE.....	: SIM
FINALIDADE.....	: ÁGUAS PLUVIAIS
COMPRIMENTO (c_l).....	: 1.00 m
LARGURA LIVRE (b_l).....	: 2.00 m
ALTURA LIVRE (h_l).....	: 2.00 m
ALTURA DA LAJE DA COBERTURA (h_c).....	: 0.15 m
ESPESSURA DAS PAREDES LATERAIS (h_p).....	: 0.15 m
ALTURA DA LAJE DA BASE (h_b).....	: 0.15 m
MÍSULA HOR. DA COBERTURA.....	: 0.20 m
MÍSULA VERT. DA COBERTURA.....	: 0.20 m
MÍSULA VERT. DA BASE.....	: 0.20 m
MÍSULA HOR. DA BASE.....	: 0.20 m



INSTALAÇÃO E MANUSEIO

ESPECIFICAÇÃO DO SOLO

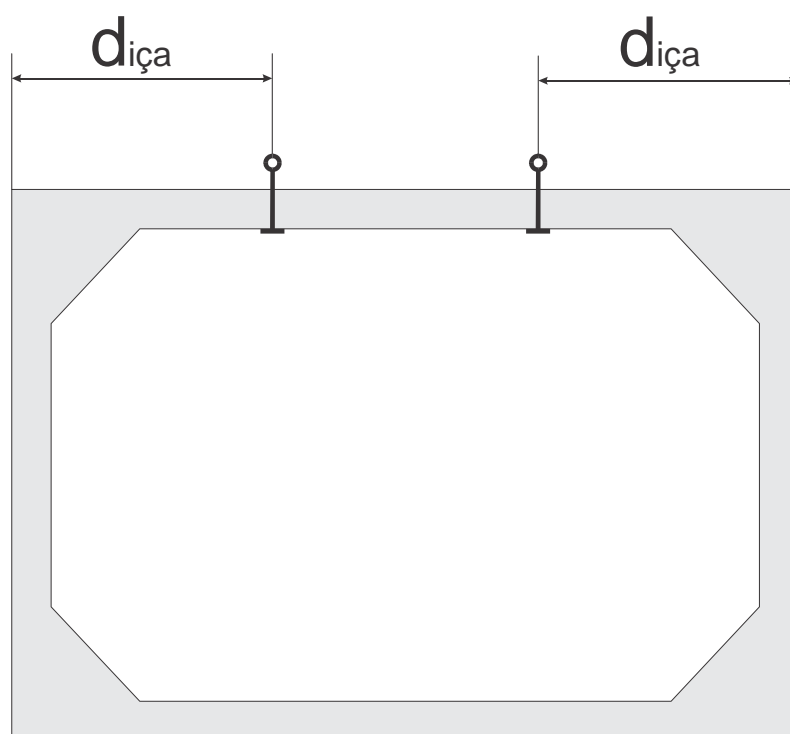
PESO ESPECÍFICO.....	: 18.00 kN/m ³
ÂNGULO DE ATRITO.....	: 30.00 graus
COEFICIENTE DE ATRITO ATIVO.....	: 0.33
COEFICIENTE DE ATRITO ESTÁTICO.....	: 0.50
COEFICIENTE DE ATRITO.....	: 0.58

DADOS DE INSTALAÇÃO

ALTURA DE TERRA.....	: 0.70 m
ESPESSURA DO PAVIMENTO.....	: 0.30 m
EFEITO DO ARQUEAMENTO.....	: NÃO CONSIDERADO
TIPO DE INSTALAÇÃO.....	: ---
LARGURA DA VALA.....	: ---
0.80 x Ka x COEFICIENTE DE ATRITO.....	: 0.15
RAZÃO DE RECALQUE.....	: ---

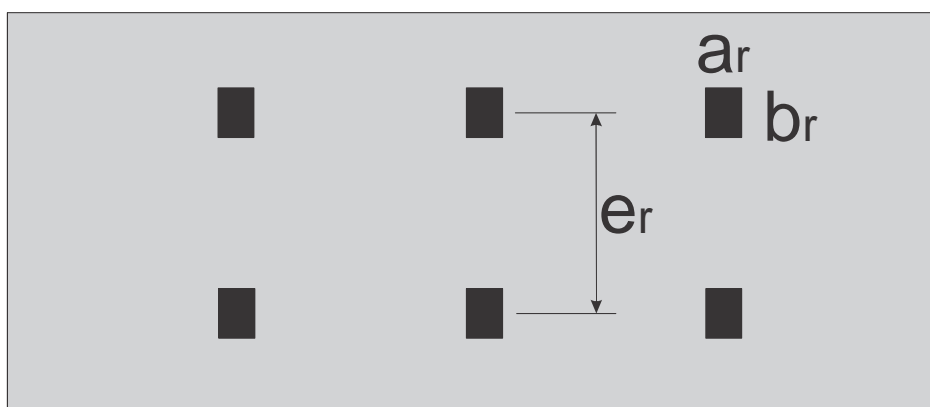
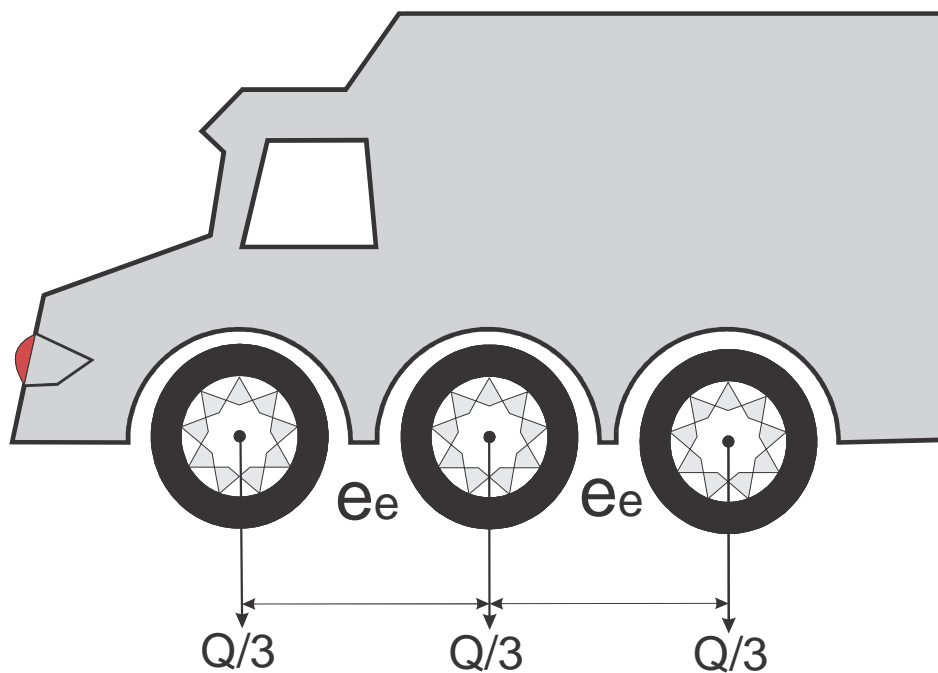
INFORMAÇÕES DE MANUSEIO

RESISTÊNCIA DO CONCRETO (fcj).....	: 20.00 MPa
COEFICIENTE DE IMPACTO.....	: 1.20
DISTÂNCIA DE IÇAMENTO.....	: 50.00 cm



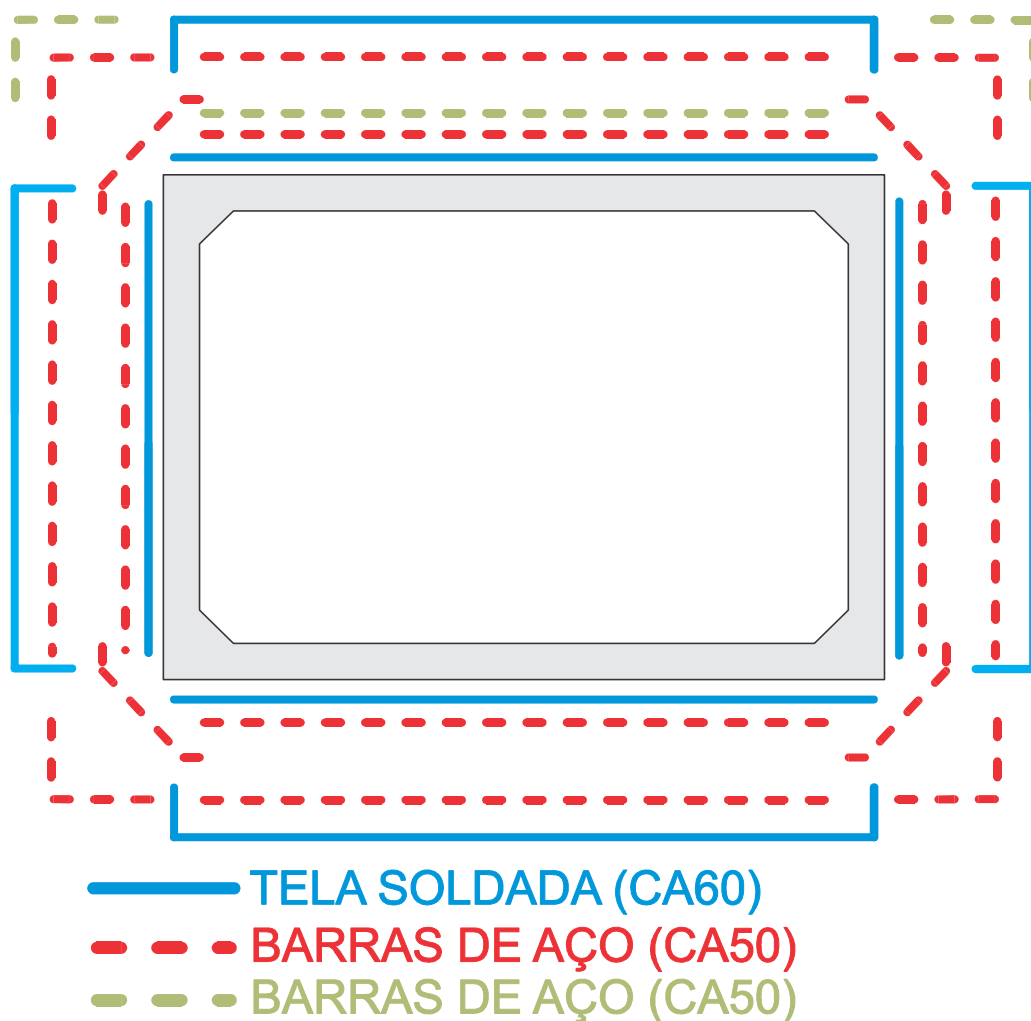
SOBRECARGA

TIPO DE SOBRECARGA.....: RODOVIÁRIO
TIPO DE TRÁFEGO.....: CLASSE 45
PESO DO VEÍCULO (Q).....: 450.00 kN
DISTÂNCIA ENTRE EIXOS (ee).....: 1.50 m
DISTÂNCIA ENTRE RODAS (er).....: 2.00 m
ÁREA DE CONTATO DA RODA (ar).....: 0.20 m
ÁREA DE CONTATO DA RODA (br).....: 0.50 m
COEF. DE IMPACTO ADICIONAL.....: 1.25
COEF. DE IMPACTO EMPREGADO.....: 1.30



PARÂMETROS DA ARMADURA

ABERTURA MÁX. DAS FISSURAS.....	: 0.20 mm
DIMINUIÇÃO DA RIGIDEZ.....	: 1.00
RESISTÊNCIA DA ARMADURA DO COROAMENTO.....	: 190.00 MPa
RESISTÊNCIA DA ARMADURA DA QUINA.....	: 105.00 MPa
COEF. DE PONDERAÇÃO DO CONCRETO.....	: 1.30
COEF. DE PONDERAÇÃO DO AÇO.....	: 1.15
ESPAÇAMENTO MÍN. ENTRE ARMADURAS.....	: 5.00 cm
ESPAÇAMENTO MÁX. ENTRE ARMADURAS.....	: 35.00 cm
COBRIMENTO DAS ARMADURAS.....	: 4.00 cm
TELA PADRÃO INTERNA.....	: L283
TELA PADRÃO EXTERNA.....	: L283
CONSIDERAR ANCOR. DA ARM. INT. P/ CORTANTE..	: SIM



CRITÉRIOS E CONSTANTES

RESISTÊNCIA CARACTERÍSTICA DO CONCRETO...	30.00 MPa
PESO ESPECÍFICO DO CONCRETO.....	25.00 kN/m ³
PESO ESPECÍFICO DO AÇO.....	78.00 kN/m ³
MÓDULO DE DEFORMAÇÃO LONGITUDINAL.....	26071.59 MPa
MÓDULO DE REAÇÃO DO SOLO.....	25.00 MPa/m
COMPRIMENTO DO ELEMENTO FINITO.....	20.00 cm

ELS:

COEFICIENTE DE PONDERAÇÃO PESO PRÓPRIO...	1.00
COEFICIENTE DE PONDERAÇÃO SOLO.....	1.00
COEFICIENTE DE PONDERAÇÃO FISSURAÇÃO....	0.50
COEFICIENTE DE PONDERAÇÃO FADIGA.....	0.80

ELU:

- VmaxHmin:

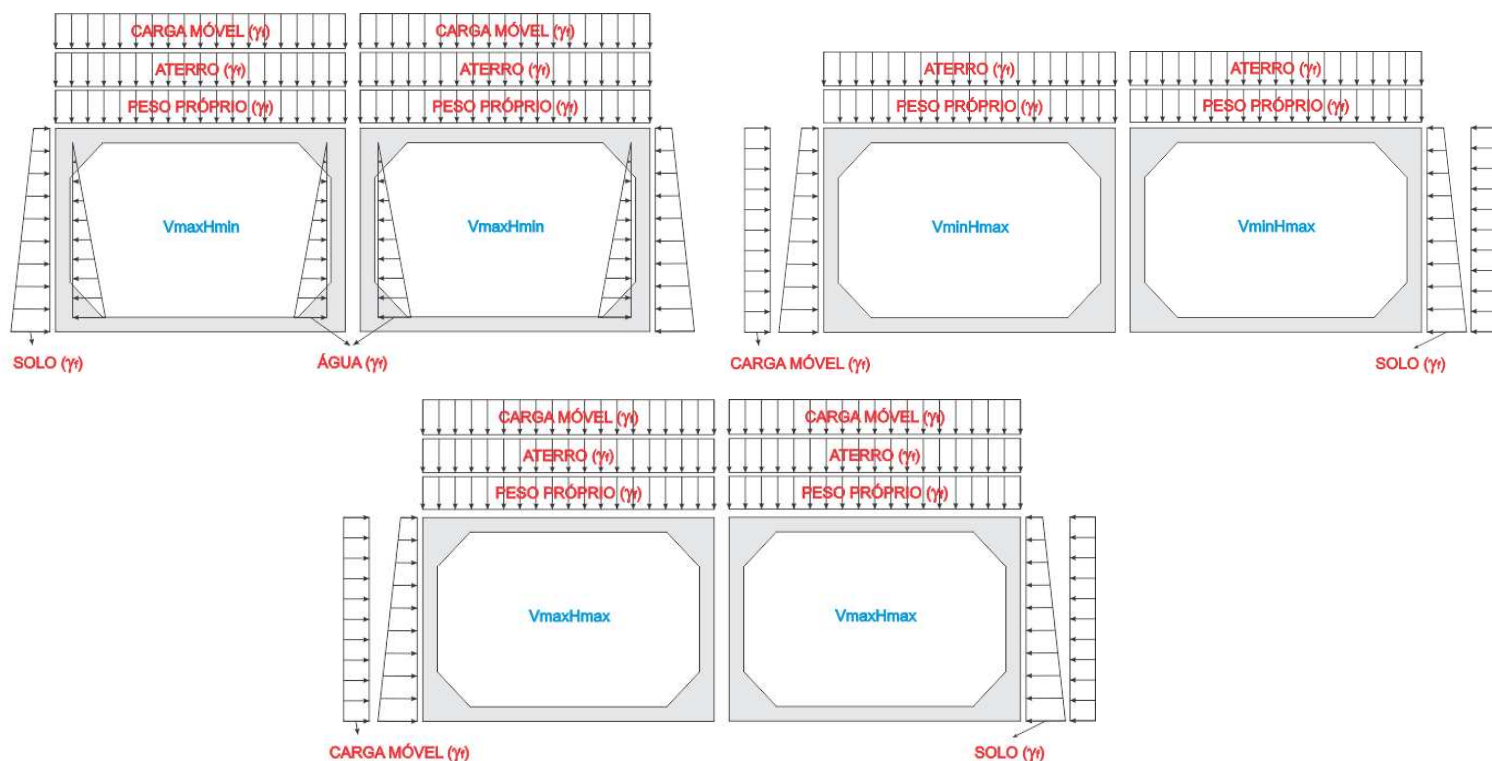
COEFICIENTE DE PONDERAÇÃO CARGA MÓVEL V.:	1.50
COEFICIENTE DE PONDERAÇÃO ATERRO.....	1.35
COEFICIENTE DE PONDERAÇÃO PESO PRÓPRIO..:	1.30
COEFICIENTE DE PONDERAÇÃO SOLO.....	1.00
COEFICIENTE DE PONDERAÇÃO ÁGUA.....	1.20

- VminHmax:

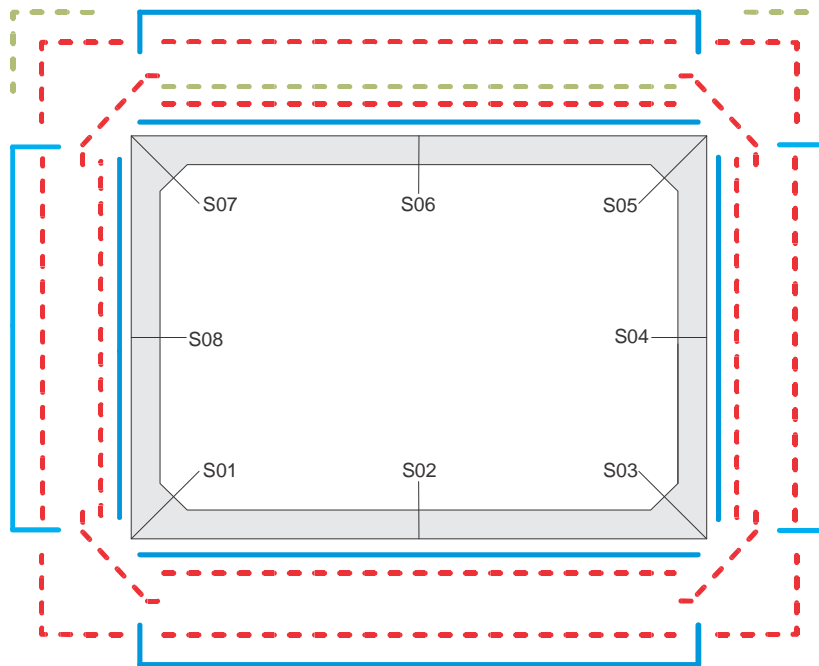
COEFICIENTE DE PONDERAÇÃO ATERRO.....	1.00
COEFICIENTE DE PONDERAÇÃO PESO PRÓPRIO..:	1.00
COEFICIENTE DE PONDERAÇÃO SOLO.....	1.35
COEFICIENTE DE PONDERAÇÃO CARGA MÓVEL H.:	1.50

- VmaxHmax:

COEFICIENTE DE PONDERAÇÃO CARGA MÓVEL V.:	1.50
COEFICIENTE DE PONDERAÇÃO ATERRO.....	1.35
COEFICIENTE DE PONDERAÇÃO PESO PRÓPRIO..:	1.30
COEFICIENTE DE PONDERAÇÃO SOLO.....	1.35
COEFICIENTE DE PONDERAÇÃO CARGA MÓVEL H.:	1.50



ESQUEMA P/ DETALHAMENTO



— TELA SOLDADA (CA60) ARMADURA BÁSICA

- - - BARRAS DE AÇO (CA50) ARMADURA COMPLEMENTAR

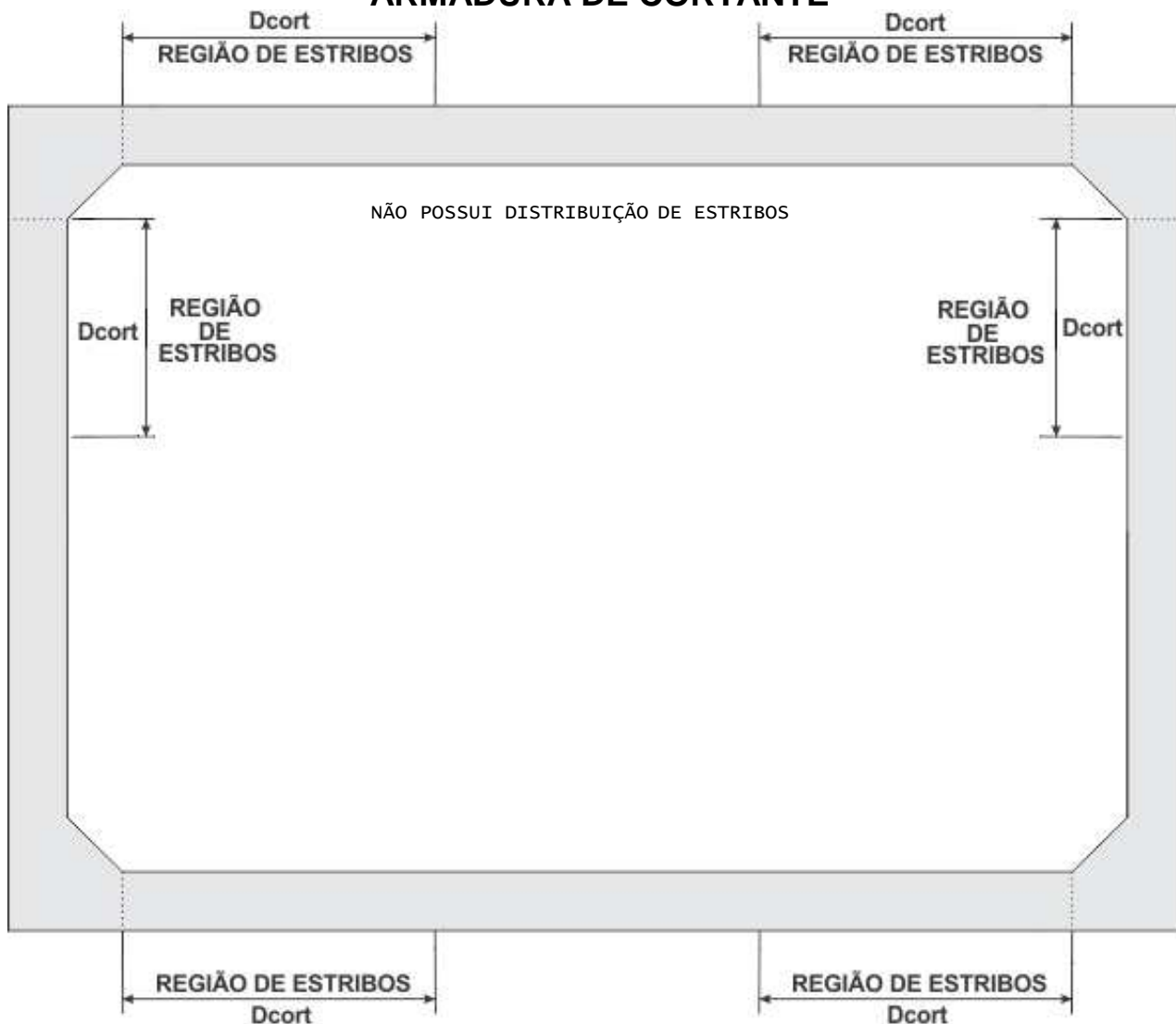
- - - BARRAS DE AÇO (CA50) ARMADURA DE FADIGA

OBS.: VALORES POR METRO DE ADUELA.

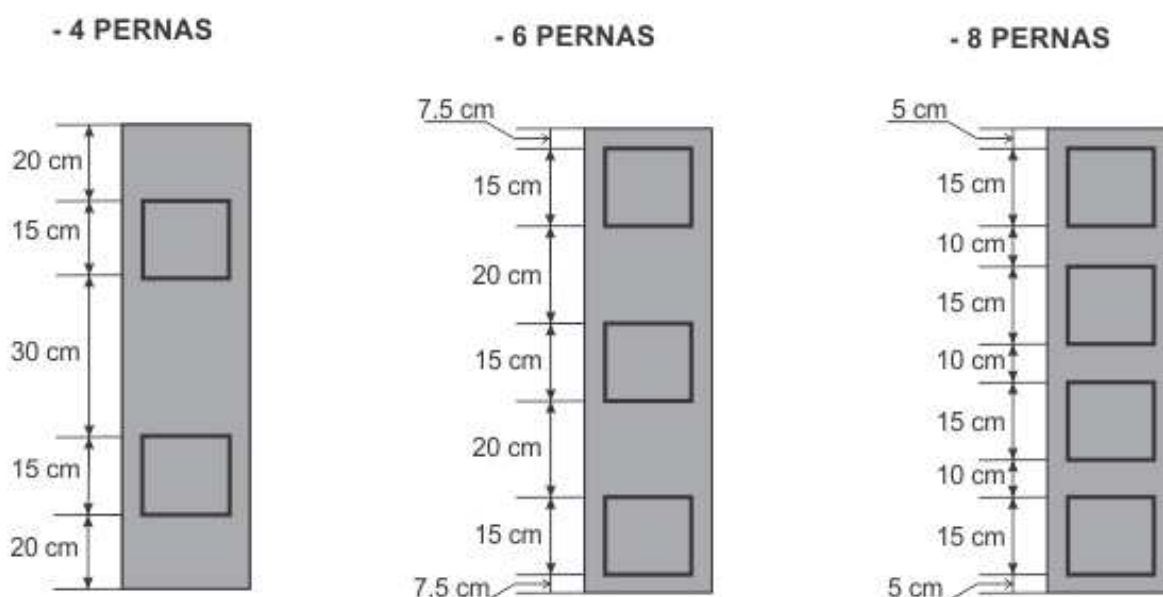
	TELA	ARMADURA COMPLEMENTAR	ARMADURA DE FADIGA
LADO EXTERNO	T-S02: L283	B-S01: 0.22 cm ² de área acima	B-S05: 4 Ø6.30 c/ 31 cm (48.43%)
	T-S04: L283	B-S02: 0.61 cm ² de área acima	B-S07: 4 Ø6.30 c/ 31 cm (48.43%)
	T-S06: L283	B-S03: 0.22 cm ² de área acima	
	T-S08: L283	B-S04: 0.55 cm ² de área acima B-S05: 0.22 cm ² de área acima B-S06: 0.61 cm ² de área acima B-S07: 0.22 cm ² de área acima B-S08: 0.55 cm ² de área acima	
LADO INTERNO	T-S02: L283	B-S01: 4 Ø6.30 c/ 31 cm (0.00%)	B-S06: 0.00 cm ² de área acima
	T-S04: L283	B-S02: 4 Ø6.30 c/ 31 cm (16.88%)	
	T-S06: L283	B-S03: 4 Ø6.30 c/ 31 cm (0.00%)	
	T-S08: L283	B-S04: 0.61 cm ² de área acima B-S05: 4 Ø6.30 c/ 31 cm (0.00%) B-S06: 4 Ø6.30 c/ 31 cm (95.29%) B-S07: 4 Ø6.30 c/ 31 cm (0.00%) B-S08: 0.61 cm ² de área acima	

NOTA: Os valores entre parênteses representam a percentagem de área de aço que a seção apresenta acima (porcentagem positiva) ou a menos (porcentagem negativa) em relação ao necessário (calculado) para o tipo de armadura correspondente (armadura complementar ou armadura de fadiga) e não em relação a área total de aço na seção que é o resultado das áreas de tela, armadura complementar e armadura de fadiga. Assim sendo, se uma seção apresenta (x %) de área acima ou abaixo para armadura complementar, esta percentagem é calculada em função da área de armadura complementar necessária e não em relação a área total de aço.

ARMADURA DE CORTANTE



DISTRIBUIÇÃO (POR METRO LONGITUDINAL) DOS ESTRIBOS AO LONGO DE UMA FIADA:

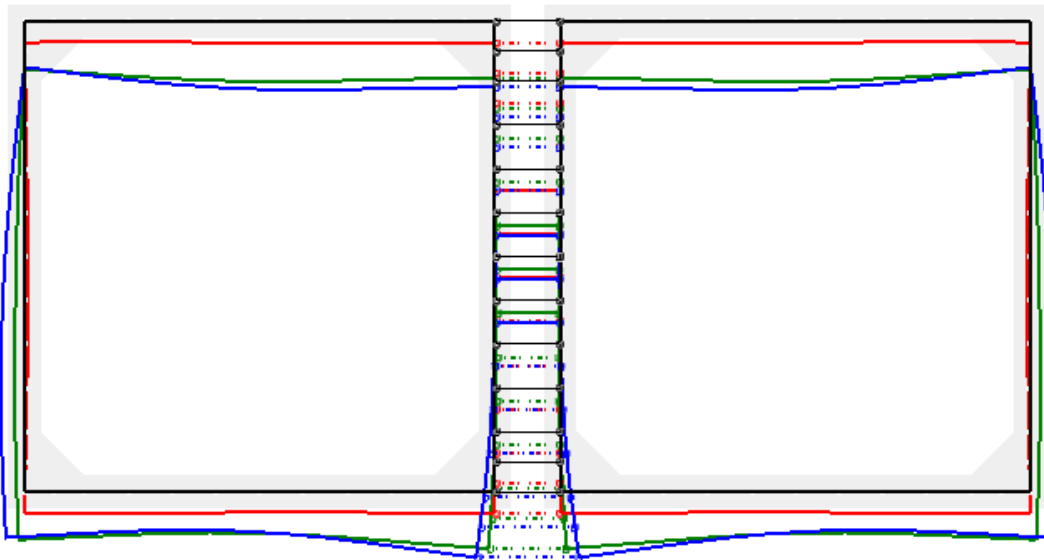
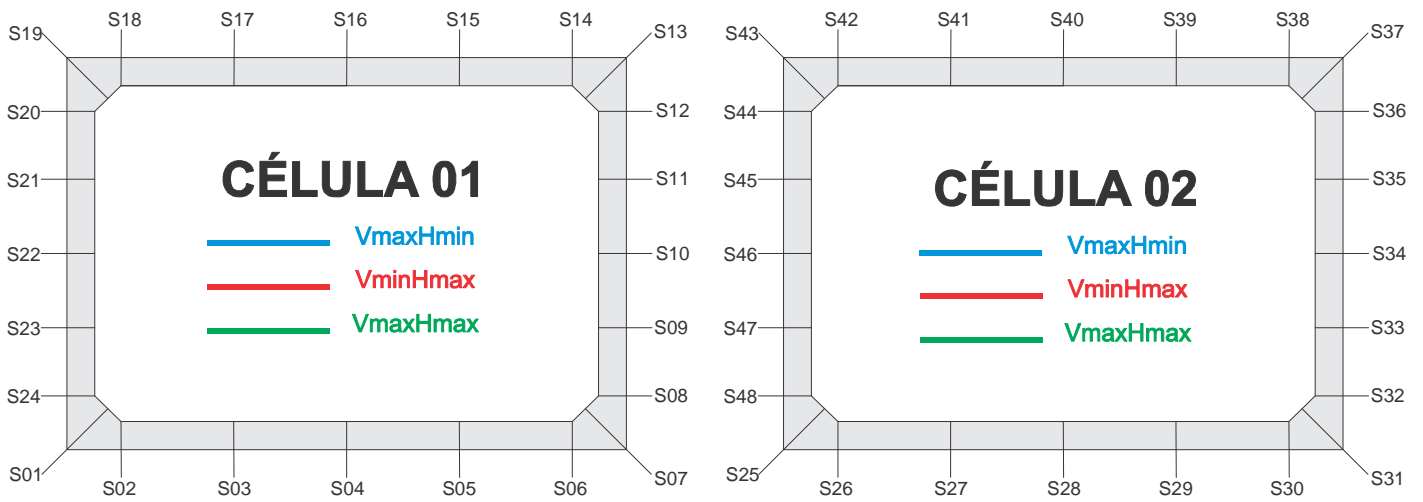


OBSERVAÇÃO:

Quando houver necessidade de armadura transversal, esta deve necessariamente ser colocada na laje de cobertura e na laje de fundo nas regiões apontadas na figura esquemática acima (REGIÃO DE ESTRIBOS). É RECOMENDADO ainda a colocação de armadura transversal nas partes superiores das paredes, repedindo o arranjo da armadura transversal das lajes de cobertura, a partir das quinas, em função de possíveis concentrações de pressões mútuas entre as células.

DESLOCAMENTOS

NOMENCLATURA DAS SEÇÕES PARA VERSÃO COMPLETA DO RELATÓRIO



```
#####
#          SOLICITAÇÕES NORMAIS (ELU)          #
#          VmaxHmin                             #
#####
```

DESLOCAMENTOS NAS SEÇÕES DE INTERESSE NAS DIR. X E Y

SEÇÃO	DIREÇÃO X (m)	DIREÇÃO Y (m)
1	-1.27E-003	-3.12E-003
2	-1.27E-003	-2.89E-003
3	-1.27E-003	-2.62E-003
4	-1.27E-003	-2.67E-003
5	-1.27E-003	-3.14E-003
6	-1.27E-003	-3.92E-003
7	-1.27E-003	-4.47E-003
8	-7.37E-004	-4.48E-003
9	-1.97E-004	-4.49E-003
10	2.64E-007	-4.49E-003
11	1.29E-005	-4.50E-003
12	3.48E-006	-4.51E-003
13	-6.25E-006	-4.51E-003
14	-6.22E-006	-4.55E-003
15	-6.12E-006	-4.67E-003
16	-6.03E-006	-4.65E-003
17	-5.94E-006	-4.31E-003
18	-5.85E-006	-3.66E-003
19	-5.81E-006	-3.15E-003
20	-5.06E-004	-3.15E-003
21	-1.12E-003	-3.14E-003
22	-1.50E-003	-3.14E-003
23	-1.64E-003	-3.13E-003
24	-1.49E-003	-3.12E-003
25	1.27E-003	-4.47E-003
26	1.27E-003	-3.92E-003
27	1.27E-003	-3.14E-003
28	1.27E-003	-2.67E-003
29	1.27E-003	-2.62E-003
30	1.27E-003	-2.89E-003
31	1.27E-003	-3.12E-003
32	1.49E-003	-3.12E-003
33	1.64E-003	-3.13E-003
34	1.50E-003	-3.14E-003
35	1.12E-003	-3.14E-003
36	5.06E-004	-3.15E-003
37	5.81E-006	-3.15E-003
38	5.85E-006	-3.66E-003
39	5.94E-006	-4.31E-003
40	6.03E-006	-4.65E-003
41	6.12E-006	-4.67E-003
42	6.22E-006	-4.55E-003
43	6.25E-006	-4.51E-003
44	-3.48E-006	-4.51E-003
45	-1.29E-005	-4.50E-003
46	-2.64E-007	-4.49E-003
47	1.97E-004	-4.49E-003
48	7.37E-004	-4.48E-003

DESLOCAMENTOS NAS SEÇÕES DE INTERESSE (ROTAÇÃO)	
SEÇÃO	ROTAÇÃO (rad)
1	8.22E-004
2	8.48E-004
3	3.59E-004
4	-6.54E-004
5	-1.65E-003
6	-2.05E-003
7	-2.00E-003
8	-1.88E-003
9	-8.63E-004
10	-1.92E-004
11	5.96E-005
12	3.50E-006
13	7.24E-005
14	1.74E-004
15	2.56E-004
16	-4.14E-004
17	-1.29E-003
18	-1.85E-003
19	-1.84E-003
20	-1.79E-003
21	-1.25E-003
22	-6.63E-004
23	1.69E-008
24	7.42E-004
25	2.00E-003
26	2.05E-003
27	1.65E-003
28	6.54E-004
29	-3.59E-004
30	-8.48E-004
31	-8.22E-004
32	-7.42E-004
33	-1.68E-008
34	6.63E-004
35	1.25E-003
36	1.79E-003
37	1.84E-003
38	1.85E-003
39	1.29E-003
40	4.14E-004
41	-2.56E-004
42	-1.74E-004
43	-7.24E-005
44	-3.50E-006
45	-5.96E-005
46	1.92E-004
47	8.63E-004
48	1.88E-003

```
#####
#          SOLICITAÇÕES NORMAIS (ELU)          #
#          VminHmax                             #
#####
```

DESLOCAMENTOS NAS SEÇÕES DE INTERESSE NAS DIR. X E Y

SEÇÃO	DIREÇÃO X (m)	DIREÇÃO Y (m)
1	2.25E-005	-1.44E-003
2	2.07E-005	-1.48E-003
3	1.57E-005	-1.44E-003
4	1.08E-005	-1.39E-003
5	5.81E-006	-1.40E-003
6	8.42E-007	-1.44E-003
7	-9.14E-007	-1.45E-003
8	1.46E-006	-1.45E-003
9	-1.03E-006	-1.45E-003
10	-1.81E-006	-1.46E-003
11	-8.54E-007	-1.46E-003
12	9.56E-007	-1.46E-003
13	7.78E-008	-1.46E-003
14	1.43E-006	-1.47E-003
15	5.25E-006	-1.49E-003
16	9.08E-006	-1.48E-003
17	1.29E-005	-1.44E-003
18	1.67E-005	-1.42E-003
19	1.81E-005	-1.46E-003
20	7.08E-005	-1.46E-003
21	1.88E-004	-1.45E-003
22	2.51E-004	-1.45E-003
23	1.89E-004	-1.45E-003
24	7.16E-005	-1.44E-003
25	9.14E-007	-1.45E-003
26	-8.42E-007	-1.44E-003
27	-5.81E-006	-1.40E-003
28	-1.08E-005	-1.39E-003
29	-1.57E-005	-1.44E-003
30	-2.07E-005	-1.48E-003
31	-2.25E-005	-1.44E-003
32	-7.16E-005	-1.44E-003
33	-1.89E-004	-1.45E-003
34	-2.51E-004	-1.45E-003
35	-1.88E-004	-1.45E-003
36	-7.08E-005	-1.46E-003
37	-1.81E-005	-1.46E-003
38	-1.67E-005	-1.42E-003
39	-1.29E-005	-1.44E-003
40	-9.08E-006	-1.48E-003
41	-5.25E-006	-1.49E-003
42	-1.43E-006	-1.47E-003
43	-7.78E-008	-1.46E-003
44	-9.56E-007	-1.46E-003
45	8.54E-007	-1.46E-003
46	1.81E-006	-1.46E-003
47	1.03E-006	-1.45E-003
48	-1.46E-006	-1.45E-003

DESLOCAMENTOS NAS SEÇÕES DE INTERESSE (ROTAÇÃO)	
SEÇÃO	ROTAÇÃO (rad)
1	-1.51E-004
2	-8.08E-005
3	1.66E-004
4	6.91E-005
5	-9.62E-005
6	-5.85E-005
7	-2.12E-005
8	1.24E-006
9	4.66E-006
10	-4.98E-007
11	-4.02E-006
12	-2.50E-006
13	1.12E-005
14	3.53E-005
15	4.13E-005
16	-8.14E-005
17	-1.27E-004
18	1.09E-004
19	1.68E-004
20	2.20E-004
21	2.82E-004
22	3.70E-006
23	-2.83E-004
24	-2.12E-004
25	2.12E-005
26	5.85E-005
27	9.62E-005
28	-6.91E-005
29	-1.66E-004
30	8.08E-005
31	1.51E-004
32	2.12E-004
33	2.83E-004
34	-3.70E-006
35	-2.82E-004
36	-2.20E-004
37	-1.68E-004
38	-1.09E-004
39	1.27E-004
40	8.14E-005
41	-4.13E-005
42	-3.53E-005
43	-1.12E-005
44	2.50E-006
45	4.02E-006
46	4.98E-007
47	-4.66E-006
48	-1.24E-006

```
#####
#          SOLICITAÇÕES NORMAIS (ELU)          #
#          VmaxHmax                             #
#####
```

DESLOCAMENTOS NAS SEÇÕES DE INTERESSE NAS DIR. X E Y

SEÇÃO	DIREÇÃO X (m)	DIREÇÃO Y (m)
1	-4.03E-004	-3.26E-003
2	-4.04E-004	-3.08E-003
3	-4.07E-004	-2.83E-003
4	-4.11E-004	-2.80E-003
5	-4.14E-004	-3.09E-003
6	-4.17E-004	-3.56E-003
7	-4.19E-004	-3.86E-003
8	-1.41E-004	-3.86E-003
9	7.40E-005	-3.87E-003
10	8.52E-005	-3.88E-003
11	2.25E-005	-3.89E-003
12	2.91E-006	-3.90E-003
13	-5.10E-006	-3.90E-003
14	-4.23E-006	-3.93E-003
15	-1.75E-006	-4.07E-003
16	7.31E-007	-4.12E-003
17	3.21E-006	-3.93E-003
18	5.69E-006	-3.56E-003
19	6.57E-006	-3.29E-003
20	-2.48E-004	-3.29E-003
21	-5.00E-004	-3.28E-003
22	-6.25E-004	-3.27E-003
23	-6.63E-004	-3.27E-003
24	-5.63E-004	-3.26E-003
25	4.19E-004	-3.86E-003
26	4.17E-004	-3.56E-003
27	4.14E-004	-3.09E-003
28	4.11E-004	-2.80E-003
29	4.07E-004	-2.83E-003
30	4.04E-004	-3.08E-003
31	4.03E-004	-3.26E-003
32	5.63E-004	-3.26E-003
33	6.63E-004	-3.27E-003
34	6.25E-004	-3.27E-003
35	5.00E-004	-3.28E-003
36	2.48E-004	-3.29E-003
37	-6.57E-006	-3.29E-003
38	-5.69E-006	-3.56E-003
39	-3.21E-006	-3.93E-003
40	-7.31E-007	-4.12E-003
41	1.75E-006	-4.07E-003
42	4.23E-006	-3.93E-003
43	5.10E-006	-3.90E-003
44	-2.91E-006	-3.90E-003
45	-2.25E-005	-3.89E-003
46	-8.52E-005	-3.88E-003
47	-7.40E-005	-3.87E-003
48	1.41E-004	-3.86E-003

DESLOCAMENTOS NAS SEÇÕES DE INTERESSE (ROTAÇÃO)	
SEÇÃO	ROTAÇÃO (rad)
1	6.18E-004
2	6.73E-004
3	4.37E-004
4	-3.30E-004
5	-1.06E-003
6	-1.14E-003
7	-1.06E-003
8	-9.37E-004
9	-2.26E-004
10	1.17E-004
11	1.44E-004
12	-2.15E-006
13	6.59E-005
14	1.72E-004
15	3.51E-004
16	-1.44E-004
17	-7.75E-004
18	-9.99E-004
19	-9.55E-004
20	-8.80E-004
21	-4.37E-004
22	-2.05E-004
23	3.61E-005
24	5.31E-004
25	1.06E-003
26	1.14E-003
27	1.06E-003
28	3.30E-004
29	-4.37E-004
30	-6.73E-004
31	-6.18E-004
32	-5.31E-004
33	-3.61E-005
34	2.05E-004
35	4.37E-004
36	8.80E-004
37	9.55E-004
38	9.99E-004
39	7.75E-004
40	1.44E-004
41	-3.51E-004
42	-1.72E-004
43	-6.59E-005
44	2.15E-006
45	-1.44E-004
46	-1.17E-004
47	2.26E-004
48	9.37E-004

```
#####
#          SOLICITAÇÕES TANGENCIAIS (ELU)          #
#          VmaxHmin                                #
#####
```

DESLOCAMENTOS NAS SEÇÕES DE INTERESSE NAS DIR. X E Y

SEÇÃO	DIREÇÃO X (m)	DIREÇÃO Y (m)
1	-1.43E-003	-3.12E-003
2	-1.43E-003	-2.86E-003
3	-1.43E-003	-2.57E-003
4	-1.43E-003	-2.61E-003
5	-1.43E-003	-3.13E-003
6	-1.43E-003	-4.02E-003
7	-1.43E-003	-4.69E-003
8	-7.83E-004	-4.70E-003
9	-1.96E-004	-4.71E-003
10	-7.65E-005	-4.73E-003
11	-1.40E-004	-4.75E-003
12	-1.62E-004	-4.76E-003
13	-1.59E-004	-4.77E-003
14	-1.59E-004	-4.79E-003
15	-1.59E-004	-4.88E-003
16	-1.59E-004	-4.81E-003
17	-1.59E-004	-4.40E-003
18	-1.58E-004	-3.69E-003
19	-1.58E-004	-3.15E-003
20	-6.92E-004	-3.15E-003
21	-1.33E-003	-3.14E-003
22	-1.72E-003	-3.13E-003
23	-1.85E-003	-3.13E-003
24	-1.67E-003	-3.12E-003
25	1.43E-003	-4.63E-003
26	1.43E-003	-4.01E-003
27	1.43E-003	-3.16E-003
28	1.43E-003	-2.62E-003
29	1.43E-003	-2.55E-003
30	1.43E-003	-2.86E-003
31	1.43E-003	-3.14E-003
32	1.70E-003	-3.14E-003
33	1.86E-003	-3.16E-003
34	1.67E-003	-3.17E-003
35	1.17E-003	-3.18E-003
36	4.41E-004	-3.19E-003
37	-1.46E-004	-3.20E-003
38	-1.46E-004	-3.79E-003
39	-1.46E-004	-4.51E-003
40	-1.46E-004	-4.87E-003
41	-1.46E-004	-4.87E-003
42	-1.46E-004	-4.72E-003
43	-1.46E-004	-4.67E-003
44	-1.69E-004	-4.67E-003
45	-1.63E-004	-4.66E-003
46	-7.78E-005	-4.65E-003
47	2.04E-004	-4.65E-003
48	8.33E-004	-4.64E-003

DESLOCAMENTOS NAS SEÇÕES DE INTERESSE (ROTAÇÃO)	
SEÇÃO	ROTAÇÃO (rad)
1	9.07E-004
2	9.33E-004
3	4.08E-004
4	-6.91E-004
5	-1.84E-003
6	-2.46E-003
7	-2.43E-003
8	-2.25E-003
9	-7.72E-004
10	4.14E-005
11	1.89E-004
12	-5.52E-005
13	5.17E-005
14	1.42E-004
15	1.40E-004
16	-5.74E-004
17	-1.46E-003
18	-1.97E-003
19	-1.96E-003
20	-1.90E-003
21	-1.30E-003
22	-6.53E-004
23	5.28E-005
24	8.24E-004
25	2.23E-003
26	2.28E-003
27	1.84E-003
28	7.63E-004
29	-3.68E-004
30	-1.03E-003
31	-1.02E-003
32	-9.12E-004
33	6.99E-005
34	8.88E-004
35	1.55E-003
36	2.10E-003
37	2.16E-003
38	2.14E-003
39	1.40E-003
40	3.99E-004
41	-3.26E-004
42	-2.32E-004
43	-1.24E-004
44	-4.77E-005
45	7.05E-005
46	4.01E-004
47	1.08E-003
48	2.11E-003

```
#####
#          SOLICITAÇÕES TANGENCIAIS (ELU)          #
#          VminHmax                                #
#####
```

DESLOCAMENTOS NAS SEÇÕES DE INTERESSE NAS DIR. X E Y

SEÇÃO	DIREÇÃO X (m)	DIREÇÃO Y (m)
1	2.18E-005	-1.45E-003
2	2.01E-005	-1.48E-003
3	1.51E-005	-1.44E-003
4	1.01E-005	-1.39E-003
5	5.16E-006	-1.39E-003
6	1.95E-007	-1.44E-003
7	-1.56E-006	-1.45E-003
8	2.34E-006	-1.46E-003
9	-1.39E-006	-1.46E-003
10	-2.48E-006	-1.47E-003
11	-1.22E-006	-1.47E-003
12	1.13E-006	-1.48E-003
13	-8.82E-008	-1.48E-003
14	1.26E-006	-1.49E-003
15	5.09E-006	-1.51E-003
16	8.92E-006	-1.50E-003
17	1.27E-005	-1.45E-003
18	1.66E-005	-1.43E-003
19	1.79E-005	-1.46E-003
20	6.78E-005	-1.46E-003
21	1.82E-004	-1.46E-003
22	2.44E-004	-1.46E-003
23	1.84E-004	-1.45E-003
24	6.86E-005	-1.45E-003
25	1.56E-006	-1.45E-003
26	-1.95E-007	-1.44E-003
27	-5.16E-006	-1.40E-003
28	-1.01E-005	-1.39E-003
29	-1.51E-005	-1.45E-003
30	-2.01E-005	-1.48E-003
31	-2.18E-005	-1.44E-003
32	-8.59E-005	-1.44E-003
33	-2.85E-004	-1.45E-003
34	-3.96E-004	-1.45E-003
35	-2.83E-004	-1.46E-003
36	-8.75E-005	-1.47E-003
37	-1.82E-005	-1.47E-003
38	-1.68E-005	-1.42E-003
39	-1.30E-005	-1.43E-003
40	-9.17E-006	-1.47E-003
41	-5.34E-006	-1.48E-003
42	-1.52E-006	-1.46E-003
43	-1.65E-007	-1.46E-003
44	-7.31E-007	-1.46E-003
45	5.09E-007	-1.45E-003
46	1.25E-006	-1.45E-003
47	8.87E-007	-1.45E-003
48	-6.67E-007	-1.45E-003

DESLOCAMENTOS NAS SEÇÕES DE INTERESSE (ROTAÇÃO)	
SEÇÃO	ROTAÇÃO (rad)
1	-1.42E-004
2	-7.21E-005
3	1.74E-004
4	7.26E-005
5	-1.00E-004
6	-7.39E-005
7	-3.82E-005
8	3.71E-006
9	6.64E-006
10	-7.03E-007
11	-5.13E-006
12	-5.13E-006
13	1.91E-005
14	4.19E-005
15	3.78E-005
16	-9.13E-005
17	-1.40E-004
18	9.80E-005
19	1.58E-004
20	2.10E-004
21	2.77E-004
22	4.07E-006
23	-2.79E-004
24	-2.04E-004
25	2.01E-005
26	5.61E-005
27	8.76E-005
28	-7.60E-005
29	-1.63E-004
30	1.02E-004
31	1.75E-004
32	3.04E-004
33	5.07E-004
34	-5.98E-006
35	-4.99E-004
36	-3.13E-004
37	-2.03E-004
38	-1.41E-004
39	1.17E-004
40	8.45E-005
41	-3.40E-005
42	-3.24E-005
43	-9.40E-006
44	2.72E-006
45	2.76E-006
46	6.96E-007
47	-2.71E-006
48	-8.78E-007

```
#####
#          SOLICITAÇÕES TANGENCIAIS (ELU)          #
#          VmaxHmax                                #
#####
```

DESLOCAMENTOS NAS SEÇÕES DE INTERESSE NAS DIR. X E Y

SEÇÃO	DIREÇÃO X (m)	DIREÇÃO Y (m)
1	-4.92E-004	-3.26E-003
2	-4.93E-004	-3.06E-003
3	-4.97E-004	-2.79E-003
4	-5.00E-004	-2.76E-003
5	-5.03E-004	-3.08E-003
6	-5.07E-004	-3.63E-003
7	-5.08E-004	-4.02E-003
8	-1.53E-004	-4.02E-003
9	7.50E-005	-4.04E-003
10	2.37E-005	-4.06E-003
11	-1.03E-004	-4.07E-003
12	-1.22E-004	-4.09E-003
13	-1.13E-004	-4.09E-003
14	-1.12E-004	-4.11E-003
15	-1.10E-004	-4.22E-003
16	-1.07E-004	-4.23E-003
17	-1.04E-004	-4.00E-003
18	-1.02E-004	-3.58E-003
19	-1.01E-004	-3.29E-003
20	-3.76E-004	-3.29E-003
21	-6.47E-004	-3.28E-003
22	-7.71E-004	-3.27E-003
23	-7.95E-004	-3.27E-003
24	-6.71E-004	-3.26E-003
25	5.08E-004	-3.97E-003
26	5.07E-004	-3.63E-003
27	5.03E-004	-3.10E-003
28	5.00E-004	-2.77E-003
29	4.96E-004	-2.78E-003
30	4.93E-004	-3.05E-003
31	4.92E-004	-3.26E-003
32	6.74E-004	-3.26E-003
33	7.38E-004	-3.28E-003
34	6.39E-004	-3.29E-003
35	4.85E-004	-3.30E-003
36	1.96E-004	-3.32E-003
37	-1.14E-004	-3.32E-003
38	-1.13E-004	-3.65E-003
39	-1.10E-004	-4.08E-003
40	-1.08E-004	-4.29E-003
41	-1.05E-004	-4.22E-003
42	-1.03E-004	-4.06E-003
43	-1.02E-004	-4.01E-003
44	-1.28E-004	-4.01E-003
45	-1.53E-004	-4.00E-003
46	-1.76E-004	-3.99E-003
47	-9.96E-005	-3.98E-003
48	1.85E-004	-3.98E-003

DESLOCAMENTOS NAS SEÇÕES DE INTERESSE (ROTAÇÃO)	
SEÇÃO	ROTAÇÃO (rad)
1	6.87E-004
2	7.41E-004
3	4.75E-004
4	-3.57E-004
5	-1.19E-003
6	-1.44E-003
7	-1.37E-003
8	-1.17E-003
9	-1.29E-004
10	3.04E-004
11	2.45E-004
12	-8.18E-005
13	3.25E-005
14	1.31E-004
15	2.58E-004
16	-2.62E-004
17	-8.89E-004
18	-1.08E-003
19	-1.03E-003
20	-9.52E-004
21	-4.57E-004
22	-1.85E-004
23	8.55E-005
24	5.98E-004
25	1.22E-003
26	1.31E-003
27	1.18E-003
28	3.99E-004
29	-4.38E-004
30	-7.69E-004
31	-7.26E-004
32	-5.79E-004
33	1.30E-004
34	3.21E-004
35	4.84E-004
36	1.06E-003
37	1.18E-003
38	1.21E-003
39	8.61E-004
40	1.45E-004
41	-4.01E-004
42	-2.38E-004
43	-1.31E-004
44	-6.16E-005
45	-9.46E-005
46	2.29E-005
47	4.03E-004
48	1.10E-003

```
#####
#                VERIFICAÇÃO DA FADIGA (ELS)                #
#                VmaxHmin                                    #
#####
```

DESLOCAMENTOS NAS SEÇÕES DE INTERESSE NAS DIR. X E Y

SEÇÃO	DIREÇÃO X (m)	DIREÇÃO Y (m)
1	-3.07E-004	-2.17E-003
2	-3.08E-004	-2.04E-003
3	-3.10E-004	-1.87E-003
4	-3.11E-004	-1.86E-003
5	-3.13E-004	-2.06E-003
6	-3.15E-004	-2.41E-003
7	-3.16E-004	-2.63E-003
8	-1.08E-004	-2.63E-003
9	5.70E-005	-2.64E-003
10	6.62E-005	-2.64E-003
11	1.76E-005	-2.65E-003
12	1.77E-006	-2.65E-003
13	-3.54E-006	-2.65E-003
14	-3.15E-006	-2.67E-003
15	-2.06E-006	-2.76E-003
16	-9.62E-007	-2.80E-003
17	1.32E-007	-2.66E-003
18	1.23E-006	-2.39E-003
19	1.61E-006	-2.19E-003
20	-1.90E-004	-2.19E-003
21	-3.90E-004	-2.19E-003
22	-4.91E-004	-2.18E-003
23	-5.12E-004	-2.18E-003
24	-4.27E-004	-2.17E-003
25	3.16E-004	-2.63E-003
26	3.15E-004	-2.41E-003
27	3.13E-004	-2.06E-003
28	3.11E-004	-1.86E-003
29	3.10E-004	-1.87E-003
30	3.08E-004	-2.04E-003
31	3.07E-004	-2.17E-003
32	4.27E-004	-2.17E-003
33	5.12E-004	-2.18E-003
34	4.91E-004	-2.18E-003
35	3.90E-004	-2.19E-003
36	1.90E-004	-2.19E-003
37	-1.61E-006	-2.19E-003
38	-1.23E-006	-2.39E-003
39	-1.32E-007	-2.66E-003
40	9.62E-007	-2.80E-003
41	2.06E-006	-2.76E-003
42	3.15E-006	-2.67E-003
43	3.54E-006	-2.65E-003
44	-1.77E-006	-2.65E-003
45	-1.76E-005	-2.65E-003
46	-6.62E-005	-2.64E-003
47	-5.70E-005	-2.64E-003
48	1.08E-004	-2.63E-003

DESLOCAMENTOS NAS SEÇÕES DE INTERESSE (ROTAÇÃO)	
SEÇÃO	ROTAÇÃO (rad)
1	4.58E-004
2	4.89E-004
3	2.91E-004
4	-2.49E-004
5	-7.58E-004
6	-8.41E-004
7	-7.88E-004
8	-7.05E-004
9	-1.76E-004
10	8.98E-005
11	1.12E-004
12	-1.52E-006
13	4.35E-005
14	1.13E-004
15	2.27E-004
16	-1.08E-004
17	-5.44E-004
18	-7.36E-004
19	-7.14E-004
20	-6.69E-004
21	-3.60E-004
22	-1.53E-004
23	5.85E-005
24	4.03E-004
25	7.88E-004
26	8.41E-004
27	7.58E-004
28	2.49E-004
29	-2.91E-004
30	-4.89E-004
31	-4.58E-004
32	-4.03E-004
33	-5.85E-005
34	1.53E-004
35	3.60E-004
36	6.69E-004
37	7.14E-004
38	7.36E-004
39	5.44E-004
40	1.08E-004
41	-2.27E-004
42	-1.13E-004
43	-4.35E-005
44	1.52E-006
45	-1.12E-004
46	-8.98E-005
47	1.76E-004
48	7.05E-004

```
#####
#                VERIFICAÇÃO DA FADIGA (ELS)                #
#                VminHmax                                    #
#####
```

DESLOCAMENTOS NAS SEÇÕES DE INTERESSE NAS DIR. X E Y

SEÇÃO	DIREÇÃO X (m)	DIREÇÃO Y (m)
1	5.98E-007	-1.49E-003
2	-6.21E-007	-1.47E-003
3	-4.07E-006	-1.40E-003
4	-7.52E-006	-1.36E-003
5	-1.10E-005	-1.40E-003
6	-1.44E-005	-1.48E-003
7	-1.56E-005	-1.51E-003
8	7.25E-007	-1.51E-003
9	-1.03E-006	-1.51E-003
10	-2.59E-006	-1.51E-003
11	-1.24E-006	-1.52E-003
12	1.34E-006	-1.52E-003
13	-1.05E-006	-1.52E-003
14	-1.68E-007	-1.53E-003
15	2.32E-006	-1.58E-003
16	4.81E-006	-1.60E-003
17	7.29E-006	-1.56E-003
18	9.78E-006	-1.51E-003
19	1.07E-005	-1.50E-003
20	9.80E-006	-1.50E-003
21	4.74E-005	-1.50E-003
22	7.24E-005	-1.49E-003
23	3.91E-005	-1.49E-003
24	-3.48E-006	-1.49E-003
25	1.56E-005	-1.51E-003
26	1.44E-005	-1.48E-003
27	1.10E-005	-1.40E-003
28	7.52E-006	-1.36E-003
29	4.07E-006	-1.40E-003
30	6.21E-007	-1.47E-003
31	-5.98E-007	-1.49E-003
32	3.48E-006	-1.49E-003
33	-3.91E-005	-1.49E-003
34	-7.24E-005	-1.49E-003
35	-4.74E-005	-1.50E-003
36	-9.80E-006	-1.50E-003
37	-1.07E-005	-1.50E-003
38	-9.78E-006	-1.51E-003
39	-7.29E-006	-1.56E-003
40	-4.81E-006	-1.60E-003
41	-2.32E-006	-1.58E-003
42	1.68E-007	-1.53E-003
43	1.05E-006	-1.52E-003
44	-1.34E-006	-1.52E-003
45	1.24E-006	-1.52E-003
46	2.59E-006	-1.51E-003
47	1.03E-006	-1.51E-003
48	-7.25E-007	-1.51E-003

DESLOCAMENTOS NAS SEÇÕES DE INTERESSE (ROTAÇÃO)	
SEÇÃO	ROTAÇÃO (rad)
1	3.70E-005
2	8.62E-005
3	1.82E-004
4	2.24E-007
5	-1.92E-004
6	-1.24E-004
7	-7.90E-005
8	-3.74E-005
9	8.46E-006
10	-1.91E-007
11	-6.10E-006
12	-5.11E-007
13	2.02E-005
14	5.54E-005
15	1.18E-004
16	-1.78E-005
17	-1.45E-004
18	-5.94E-005
19	-2.07E-005
20	1.90E-005
21	1.15E-004
22	-1.01E-005
23	-1.36E-004
24	-1.29E-005
25	7.90E-005
26	1.24E-004
27	1.92E-004
28	-2.24E-007
29	-1.82E-004
30	-8.62E-005
31	-3.70E-005
32	1.29E-005
33	1.36E-004
34	1.01E-005
35	-1.15E-004
36	-1.90E-005
37	2.07E-005
38	5.94E-005
39	1.45E-004
40	1.78E-005
41	-1.18E-004
42	-5.54E-005
43	-2.02E-005
44	5.11E-007
45	6.10E-006
46	1.91E-007
47	-8.46E-006
48	3.74E-005

```
#####
#          VERIFICAÇÃO DA FADIGA (ELS)          #
#          VmaxHmax                             #
#####
```

DESLOCAMENTOS NAS SEÇÕES DE INTERESSE NAS DIR. X E Y

SEÇÃO	DIREÇÃO X (m)	DIREÇÃO Y (m)
1	-2.54E-004	-2.17E-003
2	-2.55E-004	-2.06E-003
3	-2.58E-004	-1.90E-003
4	-2.60E-004	-1.87E-003
5	-2.62E-004	-2.06E-003
6	-2.65E-004	-2.36E-003
7	-2.65E-004	-2.56E-003
8	-8.90E-005	-2.56E-003
9	4.66E-005	-2.56E-003
10	5.36E-005	-2.57E-003
11	1.41E-005	-2.57E-003
12	1.88E-006	-2.58E-003
13	-3.26E-006	-2.58E-003
14	-2.69E-006	-2.60E-003
15	-1.06E-006	-2.69E-003
16	5.57E-007	-2.72E-003
17	2.18E-006	-2.60E-003
18	3.80E-006	-2.36E-003
19	4.37E-006	-2.19E-003
20	-1.56E-004	-2.19E-003
21	-3.15E-004	-2.19E-003
22	-3.94E-004	-2.18E-003
23	-4.20E-004	-2.18E-003
24	-3.57E-004	-2.18E-003
25	2.65E-004	-2.56E-003
26	2.65E-004	-2.36E-003
27	2.62E-004	-2.06E-003
28	2.60E-004	-1.87E-003
29	2.58E-004	-1.90E-003
30	2.55E-004	-2.06E-003
31	2.54E-004	-2.17E-003
32	3.57E-004	-2.18E-003
33	4.20E-004	-2.18E-003
34	3.94E-004	-2.18E-003
35	3.15E-004	-2.19E-003
36	1.56E-004	-2.19E-003
37	-4.37E-006	-2.19E-003
38	-3.80E-006	-2.36E-003
39	-2.18E-006	-2.60E-003
40	-5.57E-007	-2.72E-003
41	1.06E-006	-2.69E-003
42	2.69E-006	-2.60E-003
43	3.26E-006	-2.58E-003
44	-1.88E-006	-2.58E-003
45	-1.41E-005	-2.57E-003
46	-5.36E-005	-2.57E-003
47	-4.66E-005	-2.56E-003
48	8.90E-005	-2.56E-003

DESLOCAMENTOS NAS SEÇÕES DE INTERESSE (ROTAÇÃO)	
SEÇÃO	ROTAÇÃO (rad)
1	3.98E-004
2	4.36E-004
3	2.90E-004
4	-2.08E-004
5	-6.81E-004
6	-7.31E-004
7	-6.75E-004
8	-5.94E-004
9	-1.42E-004
10	7.38E-005
11	9.02E-005
12	-1.35E-006
13	4.22E-005
14	1.10E-004
15	2.26E-004
16	-9.04E-005
17	-4.92E-004
18	-6.32E-004
19	-6.03E-004
20	-5.55E-004
21	-2.74E-004
22	-1.32E-004
23	1.68E-005
24	3.40E-004
25	6.75E-004
26	7.31E-004
27	6.81E-004
28	2.08E-004
29	-2.90E-004
30	-4.36E-004
31	-3.98E-004
32	-3.40E-004
33	-1.68E-005
34	1.32E-004
35	2.74E-004
36	5.55E-004
37	6.03E-004
38	6.32E-004
39	4.92E-004
40	9.04E-005
41	-2.26E-004
42	-1.10E-004
43	-4.22E-005
44	1.35E-006
45	-9.02E-005
46	-7.38E-005
47	1.42E-004
48	5.94E-004

```
#####
#                VERIFICAÇÃO DA FADIGA (ELS)                #
#                VminHmin                                    #
#####
```

DESLOCAMENTOS NAS SEÇÕES DE INTERESSE NAS DIR. X E Y

SEÇÃO	DIREÇÃO X (m)	DIREÇÃO Y (m)
1	-4.42E-004	-1.79E-003
2	-4.42E-004	-1.63E-003
3	-4.44E-004	-1.41E-003
4	-4.46E-004	-1.29E-003
5	-4.48E-004	-1.31E-003
6	-4.50E-004	-1.42E-003
7	-4.50E-004	-1.49E-003
8	-3.89E-004	-1.49E-003
9	-3.65E-004	-1.49E-003
10	-4.12E-004	-1.50E-003
11	-5.08E-004	-1.50E-003
12	-6.76E-004	-1.50E-003
13	-8.22E-004	-1.50E-003
14	-8.22E-004	-1.65E-003
15	-8.21E-004	-1.86E-003
16	-8.19E-004	-1.97E-003
17	-8.18E-004	-1.95E-003
18	-8.17E-004	-1.86E-003
19	-8.17E-004	-1.80E-003
20	-8.68E-004	-1.80E-003
21	-8.83E-004	-1.80E-003
22	-8.31E-004	-1.79E-003
23	-7.40E-004	-1.79E-003
24	-5.88E-004	-1.79E-003
25	4.50E-004	-6.82E-004
26	4.50E-004	-4.89E-004
27	4.50E-004	-2.19E-004
28	4.50E-004	2.90E-005
29	4.50E-004	2.59E-004
30	4.50E-004	4.79E-004
31	4.50E-004	6.30E-004
32	3.00E-004	6.30E-004
33	7.65E-005	6.30E-004
34	-1.54E-004	6.30E-004
35	-3.94E-004	6.29E-004
36	-6.45E-004	6.29E-004
37	-8.21E-004	6.29E-004
38	-8.21E-004	4.52E-004
39	-8.21E-004	1.92E-004
40	-8.21E-004	-6.53E-005
41	-8.21E-004	-3.12E-004
42	-8.21E-004	-5.38E-004
43	-8.21E-004	-6.84E-004
44	-6.78E-004	-6.84E-004
45	-4.77E-004	-6.84E-004
46	-2.55E-004	-6.83E-004
47	-9.15E-006	-6.83E-004
48	2.58E-004	-6.82E-004

DESLOCAMENTOS NAS SEÇÕES DE INTERESSE (ROTAÇÃO)	
SEÇÃO	ROTAÇÃO (rad)
1	5.49E-004
2	5.76E-004
3	4.72E-004
4	1.24E-004
5	-2.08E-004
6	-2.72E-004
7	-2.41E-004
8	-1.98E-004
9	4.86E-005
10	1.76E-004
11	3.14E-004
12	5.20E-004
13	5.40E-004
14	5.55E-004
15	4.25E-004
16	1.14E-004
17	-1.73E-004
18	-2.30E-004
19	-2.04E-004
20	-1.66E-004
21	6.59E-005
22	1.81E-004
23	2.85E-004
24	5.07E-004
25	7.00E-004
26	7.00E-004
27	6.48E-004
28	5.93E-004
29	5.59E-004
30	5.47E-004
31	5.48E-004
32	5.49E-004
33	5.67E-004
34	5.88E-004
35	6.12E-004
36	6.40E-004
37	6.43E-004
38	6.45E-004
39	6.50E-004
40	6.34E-004
41	5.95E-004
42	5.34E-004
43	5.26E-004
44	5.13E-004
45	5.26E-004
46	5.85E-004
47	6.42E-004
48	6.95E-004

```
#####
#          VERIFICAÇÃO DA FISSURAÇÃO (ELS)          #
#          VmaxHmin          #
#####
```

DESLOCAMENTOS NAS SEÇÕES DE INTERESSE NAS DIR. X E Y

SEÇÃO	DIREÇÃO X (m)	DIREÇÃO Y (m)
1	-2.41E-004	-1.92E-003
2	-2.42E-004	-1.81E-003
3	-2.44E-004	-1.67E-003
4	-2.46E-004	-1.65E-003
5	-2.48E-004	-1.82E-003
6	-2.49E-004	-2.10E-003
7	-2.50E-004	-2.28E-003
8	-8.48E-005	-2.28E-003
9	4.45E-005	-2.29E-003
10	5.14E-005	-2.29E-003
11	1.36E-005	-2.29E-003
12	1.55E-006	-2.30E-003
13	-2.92E-006	-2.30E-003
14	-2.53E-006	-2.32E-003
15	-1.44E-006	-2.39E-003
16	-3.49E-007	-2.42E-003
17	7.42E-007	-2.31E-003
18	1.83E-006	-2.10E-003
19	2.22E-006	-1.94E-003
20	-1.49E-004	-1.94E-003
21	-3.04E-004	-1.93E-003
22	-3.82E-004	-1.93E-003
23	-4.02E-004	-1.93E-003
24	-3.38E-004	-1.92E-003
25	2.50E-004	-2.28E-003
26	2.49E-004	-2.10E-003
27	2.48E-004	-1.82E-003
28	2.46E-004	-1.65E-003
29	2.44E-004	-1.67E-003
30	2.42E-004	-1.81E-003
31	2.41E-004	-1.92E-003
32	3.38E-004	-1.92E-003
33	4.02E-004	-1.93E-003
34	3.82E-004	-1.93E-003
35	3.04E-004	-1.93E-003
36	1.49E-004	-1.94E-003
37	-2.22E-006	-1.94E-003
38	-1.83E-006	-2.10E-003
39	-7.42E-007	-2.31E-003
40	3.49E-007	-2.42E-003
41	1.44E-006	-2.39E-003
42	2.53E-006	-2.32E-003
43	2.92E-006	-2.30E-003
44	-1.55E-006	-2.30E-003
45	-1.36E-005	-2.29E-003
46	-5.14E-005	-2.29E-003
47	-4.45E-005	-2.29E-003
48	8.48E-005	-2.28E-003

DESLOCAMENTOS NAS SEÇÕES DE INTERESSE (ROTAÇÃO)	
SEÇÃO	ROTAÇÃO (rad)
1	3.72E-004
2	4.03E-004
3	2.55E-004
4	-1.97E-004
5	-6.23E-004
6	-6.78E-004
7	-6.30E-004
8	-5.59E-004
9	-1.36E-004
10	7.02E-005
11	8.68E-005
12	-1.18E-006
13	3.65E-005
14	9.48E-005
15	1.93E-004
16	-8.40E-005
17	-4.42E-004
18	-5.87E-004
19	-5.66E-004
20	-5.27E-004
21	-2.74E-004
22	-1.23E-004
23	3.28E-005
24	3.23E-004
25	6.30E-004
26	6.78E-004
27	6.23E-004
28	1.97E-004
29	-2.55E-004
30	-4.03E-004
31	-3.72E-004
32	-3.23E-004
33	-3.28E-005
34	1.23E-004
35	2.74E-004
36	5.27E-004
37	5.66E-004
38	5.87E-004
39	4.42E-004
40	8.40E-005
41	-1.93E-004
42	-9.48E-005
43	-3.65E-005
44	1.18E-006
45	-8.68E-005
46	-7.02E-005
47	1.36E-004
48	5.59E-004

```
#####
#          VERIFICAÇÃO DA FISSURAÇÃO (ELS)          #
#          VminHmax          #
#####
```

DESLOCAMENTOS NAS SEÇÕES DE INTERESSE NAS DIR. X E Y

SEÇÃO	DIREÇÃO X (m)	DIREÇÃO Y (m)
1	-5.31E-006	-1.49E-003
2	-6.43E-006	-1.47E-003
3	-9.62E-006	-1.39E-003
4	-1.28E-005	-1.36E-003
5	-1.60E-005	-1.41E-003
6	-1.92E-005	-1.49E-003
7	-2.03E-005	-1.52E-003
8	2.95E-007	-1.52E-003
9	-9.04E-007	-1.53E-003
10	-2.65E-006	-1.53E-003
11	-1.29E-006	-1.53E-003
12	1.41E-006	-1.54E-003
13	-1.27E-006	-1.54E-003
14	-5.01E-007	-1.55E-003
15	1.69E-006	-1.60E-003
16	3.88E-006	-1.62E-003
17	6.07E-006	-1.59E-003
18	8.26E-006	-1.53E-003
19	9.04E-006	-1.51E-003
20	-3.43E-006	-1.51E-003
21	1.80E-005	-1.50E-003
22	3.60E-005	-1.50E-003
23	8.98E-006	-1.50E-003
24	-1.92E-005	-1.49E-003
25	2.03E-005	-1.52E-003
26	1.92E-005	-1.49E-003
27	1.60E-005	-1.41E-003
28	1.28E-005	-1.36E-003
29	9.62E-006	-1.39E-003
30	6.43E-006	-1.47E-003
31	5.31E-006	-1.49E-003
32	1.92E-005	-1.49E-003
33	-8.98E-006	-1.50E-003
34	-3.60E-005	-1.50E-003
35	-1.80E-005	-1.50E-003
36	3.43E-006	-1.51E-003
37	-9.04E-006	-1.51E-003
38	-8.26E-006	-1.53E-003
39	-6.07E-006	-1.59E-003
40	-3.88E-006	-1.62E-003
41	-1.69E-006	-1.60E-003
42	5.01E-007	-1.55E-003
43	1.27E-006	-1.54E-003
44	-1.41E-006	-1.54E-003
45	1.29E-006	-1.53E-003
46	2.65E-006	-1.53E-003
47	9.04E-007	-1.53E-003
48	-2.95E-007	-1.52E-003

DESLOCAMENTOS NAS SEÇÕES DE INTERESSE (ROTAÇÃO)	
SEÇÃO	ROTAÇÃO (rad)
1	7.16E-005
2	1.17E-004
3	1.84E-004
4	-1.47E-005
5	-2.13E-004
6	-1.42E-004
7	-9.58E-005
8	-5.01E-005
9	9.15E-006
10	3.11E-008
11	-6.35E-006
12	-9.58E-008
13	2.20E-005
14	5.91E-005
15	1.31E-004
16	-8.32E-006
17	-1.53E-004
18	-9.65E-005
19	-6.17E-005
20	-2.42E-005
21	8.28E-005
22	-1.06E-005
23	-1.07E-004
24	2.40E-005
25	9.58E-005
26	1.42E-004
27	2.13E-004
28	1.47E-005
29	-1.84E-004
30	-1.17E-004
31	-7.16E-005
32	-2.40E-005
33	1.07E-004
34	1.06E-005
35	-8.28E-005
36	2.42E-005
37	6.17E-005
38	9.65E-005
39	1.53E-004
40	8.32E-006
41	-1.31E-004
42	-5.91E-005
43	-2.20E-005
44	9.58E-008
45	6.35E-006
46	-3.10E-008
47	-9.15E-006
48	5.01E-005

```
#####
#          VERIFICAÇÃO DA FISSURAÇÃO (ELS)          #
#          VmaxHmax          #
#####
```

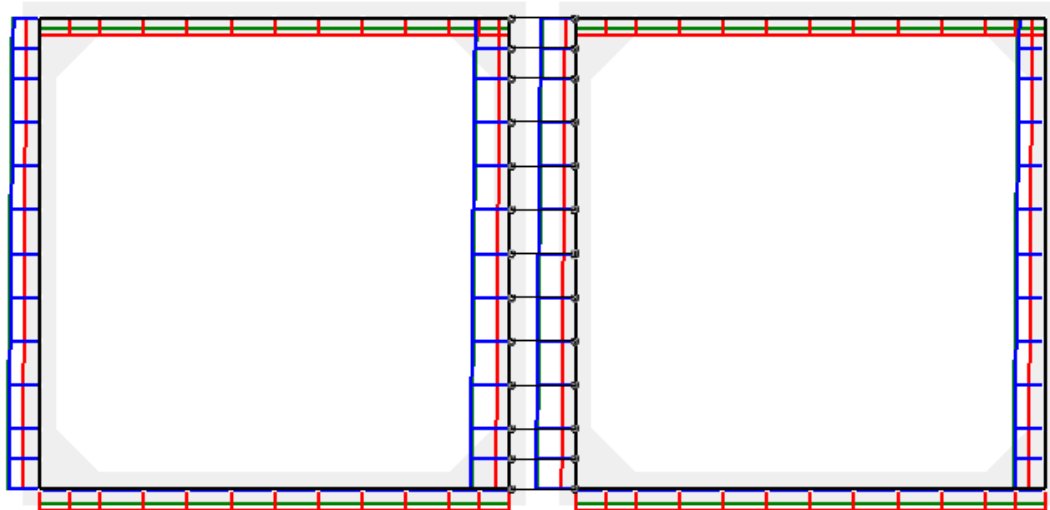
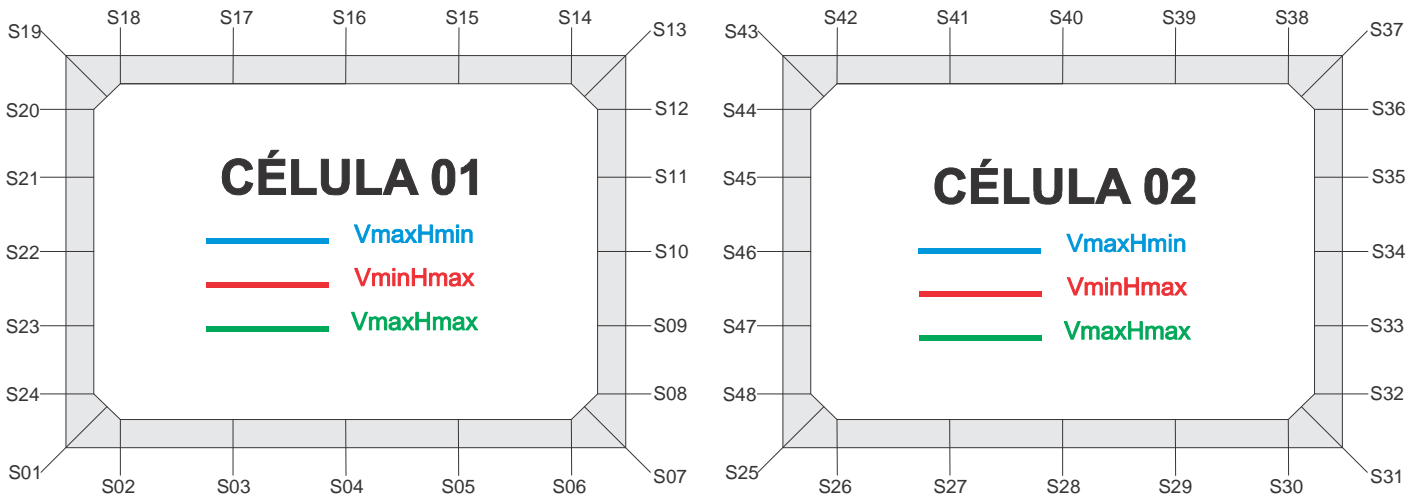
DESLOCAMENTOS NAS SEÇÕES DE INTERESSE NAS DIR. X E Y

SEÇÃO	DIREÇÃO X (m)	DIREÇÃO Y (m)
1	-2.08E-004	-1.92E-003
2	-2.09E-004	-1.82E-003
3	-2.11E-004	-1.68E-003
4	-2.13E-004	-1.66E-003
5	-2.16E-004	-1.82E-003
6	-2.18E-004	-2.07E-003
7	-2.19E-004	-2.23E-003
8	-7.26E-005	-2.23E-003
9	3.79E-005	-2.24E-003
10	4.35E-005	-2.24E-003
11	1.14E-005	-2.25E-003
12	1.61E-006	-2.25E-003
13	-2.74E-006	-2.25E-003
14	-2.24E-006	-2.27E-003
15	-8.20E-007	-2.35E-003
16	6.01E-007	-2.38E-003
17	2.02E-006	-2.28E-003
18	3.44E-006	-2.08E-003
19	3.94E-006	-1.94E-003
20	-1.28E-004	-1.94E-003
21	-2.57E-004	-1.93E-003
22	-3.21E-004	-1.93E-003
23	-3.44E-004	-1.93E-003
24	-2.94E-004	-1.92E-003
25	2.19E-004	-2.23E-003
26	2.18E-004	-2.07E-003
27	2.16E-004	-1.82E-003
28	2.13E-004	-1.66E-003
29	2.11E-004	-1.68E-003
30	2.09E-004	-1.82E-003
31	2.08E-004	-1.92E-003
32	2.94E-004	-1.92E-003
33	3.44E-004	-1.93E-003
34	3.21E-004	-1.93E-003
35	2.57E-004	-1.93E-003
36	1.28E-004	-1.94E-003
37	-3.94E-006	-1.94E-003
38	-3.44E-006	-2.08E-003
39	-2.02E-006	-2.28E-003
40	-6.01E-007	-2.38E-003
41	8.20E-007	-2.35E-003
42	2.24E-006	-2.27E-003
43	2.74E-006	-2.25E-003
44	-1.61E-006	-2.25E-003
45	-1.14E-005	-2.25E-003
46	-4.35E-005	-2.24E-003
47	-3.79E-005	-2.24E-003
48	7.26E-005	-2.23E-003

DESLOCAMENTOS NAS SEÇÕES DE INTERESSE (ROTAÇÃO)	
SEÇÃO	ROTAÇÃO (rad)
1	3.35E-004
2	3.69E-004
3	2.54E-004
4	-1.71E-004
5	-5.75E-004
6	-6.10E-004
7	-5.60E-004
8	-4.90E-004
9	-1.15E-004
10	6.02E-005
11	7.31E-005
12	-1.07E-006
13	3.57E-005
14	9.33E-005
15	1.92E-004
16	-7.33E-005
17	-4.09E-004
18	-5.22E-004
19	-4.97E-004
20	-4.56E-004
21	-2.20E-004
22	-1.10E-004
23	6.73E-006
24	2.83E-004
25	5.60E-004
26	6.10E-004
27	5.75E-004
28	1.71E-004
29	-2.54E-004
30	-3.69E-004
31	-3.35E-004
32	-2.83E-004
33	-6.73E-006
34	1.10E-004
35	2.20E-004
36	4.56E-004
37	4.97E-004
38	5.22E-004
39	4.09E-004
40	7.33E-005
41	-1.92E-004
42	-9.33E-005
43	-3.57E-005
44	1.07E-006
45	-7.31E-005
46	-6.02E-005
47	1.15E-004
48	4.90E-004

ESFORÇO NORMAL

NOMENCLATURA DAS SEÇÕES PARA VERSÃO COMPLETA DO RELATÓRIO



```
#####
#          SOLICITAÇÕES NORMAIS (ELU)          #
#          VmaxHmin                             #
#####
```

ESFORÇO NORMAL NAS SEÇÕES DE INTERESSE

SEÇÃO	ESQUERDA (kN)	DIREITA (kN)
1	-68.35	-2.32
2	-2.32	-2.32
3	-2.32	-2.32
4	-2.32	-2.32
5	-2.32	-2.32
6	-2.32	-2.32
7	-2.32	-87.69
8	-86.02	-86.02
9	-84.07	-84.07
10	-82.12	-82.12
11	-80.17	-80.17
12	-78.22	-78.22
13	-76.56	-0.90
14	-0.90	-0.90
15	-0.90	-0.90
16	-0.90	-0.90
17	-0.90	-0.90
18	-0.90	-0.90
19	-0.90	-57.22
20	-58.89	-58.89
21	-60.84	-60.84
22	-62.79	-62.79
23	-64.74	-64.74
24	-66.69	-66.69
25	-68.35	-2.32
26	-2.32	-2.32
27	-2.32	-2.32
28	-2.32	-2.32
29	-2.32	-2.32
30	-2.32	-2.32
31	-2.32	-68.35
32	-66.69	-66.69
33	-64.74	-64.74
34	-62.79	-62.79
35	-60.84	-60.84
36	-58.89	-58.89
37	-57.22	-0.90
38	-0.90	-0.90
39	-0.90	-0.90
40	-0.90	-0.90
41	-0.90	-0.90
42	-0.90	-0.90
43	-0.90	-76.56
44	-78.22	-78.22
45	-80.17	-80.17
46	-82.12	-82.12
47	-84.07	-84.07
48	-86.02	-86.02

```
#####
#          SOLICITAÇÕES NORMAIS (ELU)          #
#          VminHmax                             #
#####
```

ESFORÇO NORMAL NAS SEÇÕES DE INTERESSE

SEÇÃO	ESQUERDA (kN)	DIREITA (kN)
1	-37.65	-48.56
2	-48.56	-48.56
3	-48.56	-48.56
4	-48.56	-48.56
5	-48.56	-48.56
6	-48.56	-48.56
7	-48.56	-30.61
8	-29.33	-29.33
9	-27.83	-27.83
10	-26.33	-26.33
11	-24.83	-24.83
12	-23.33	-23.33
13	-22.05	-37.37
14	-37.37	-37.37
15	-37.37	-37.37
16	-37.37	-37.37
17	-37.37	-37.37
18	-37.37	-37.37
19	-37.37	-29.08
20	-30.36	-30.36
21	-31.86	-31.86
22	-33.36	-33.36
23	-34.86	-34.86
24	-36.36	-36.36
25	-37.65	-48.56
26	-48.56	-48.56
27	-48.56	-48.56
28	-48.56	-48.56
29	-48.56	-48.56
30	-48.56	-48.56
31	-48.56	-37.65
32	-36.36	-36.36
33	-34.86	-34.86
34	-33.36	-33.36
35	-31.86	-31.86
36	-30.36	-30.36
37	-29.08	-37.37
38	-37.37	-37.37
39	-37.37	-37.37
40	-37.37	-37.37
41	-37.37	-37.37
42	-37.37	-37.37
43	-37.37	-22.05
44	-23.33	-23.33
45	-24.83	-24.83
46	-26.33	-26.33
47	-27.83	-27.83
48	-29.33	-29.33

```
#####
# SOLICITAÇÕES NORMAIS (ELU) #
# VmaxHmax #
#####
```

ESFORÇO NORMAL NAS SEÇÕES DE INTERESSE

SEÇÃO	ESQUERDA (kN)	DIREITA (kN)
1	-71.85	-33.05
2	-33.05	-33.05
3	-33.05	-33.05
4	-33.05	-33.05
5	-33.05	-33.05
6	-33.05	-33.05
7	-33.05	-84.19
8	-82.52	-82.52
9	-80.57	-80.57
10	-78.62	-78.62
11	-76.67	-76.67
12	-74.72	-74.72
13	-73.06	-24.24
14	-24.24	-24.24
15	-24.24	-24.24
16	-24.24	-24.24
17	-24.24	-24.24
18	-24.24	-24.24
19	-24.24	-60.72
20	-62.39	-62.39
21	-64.34	-64.34
22	-66.29	-66.29
23	-68.24	-68.24
24	-70.19	-70.19
25	-71.85	-33.05
26	-33.05	-33.05
27	-33.05	-33.05
28	-33.05	-33.05
29	-33.05	-33.05
30	-33.05	-33.05
31	-33.05	-71.85
32	-70.19	-70.19
33	-68.24	-68.24
34	-66.29	-66.29
35	-64.34	-64.34
36	-62.39	-62.39
37	-60.72	-24.24
38	-24.24	-24.24
39	-24.24	-24.24
40	-24.24	-24.24
41	-24.24	-24.24
42	-24.24	-24.24
43	-24.24	-73.06
44	-74.72	-74.72
45	-76.67	-76.67
46	-78.62	-78.62
47	-80.57	-80.57
48	-82.52	-82.52

```
#####
#          SOLICITAÇÕES TANGENCIAIS (ELU)          #
#          VmaxHmin                                #
#####
-----
                ESFORÇO NORMAL NAS SEÇÕES DE INTERESSE
-----
| SEÇÃO |          ESQUERDA (kN) |          DIREITA (kN) |
-----
|  1 |          -70.19 |          -1.74 |
|  2 |          -1.74 |          -1.74 |
|  3 |          -1.74 |          -1.74 |
|  4 |          -1.74 |          -1.74 |
|  5 |          -1.74 |          -1.74 |
|  6 |          -1.74 |          -1.74 |
|  7 |          -1.74 |         -85.86 |
|  8 |         -84.19 |         -84.19 |
|  9 |         -82.24 |         -82.24 |
| 10 |         -80.29 |         -80.29 |
| 11 |         -78.34 |         -78.34 |
| 12 |         -76.39 |         -76.39 |
| 13 |         -74.72 |          -1.49 |
| 14 |          -1.49 |          -1.49 |
| 15 |          -1.49 |          -1.49 |
| 16 |          -1.49 |          -1.49 |
| 17 |          -1.49 |          -1.49 |
| 18 |          -1.49 |          -1.49 |
| 19 |          -1.49 |         -59.05 |
| 20 |         -60.72 |         -60.72 |
| 21 |         -62.67 |         -62.67 |
| 22 |         -64.62 |         -64.62 |
| 23 |         -66.57 |         -66.57 |
| 24 |         -68.52 |         -68.52 |
| 25 |         -70.19 |          -2.48 |
| 26 |          -2.48 |          -2.48 |
| 27 |          -2.48 |          -2.48 |
| 28 |          -2.48 |          -2.48 |
| 29 |          -2.48 |          -2.48 |
| 30 |          -2.48 |          -2.48 |
| 31 |          -2.48 |         -65.34 |
| 32 |         -63.67 |         -63.67 |
| 33 |         -61.72 |         -61.72 |
| 34 |         -59.77 |         -59.77 |
| 35 |         -57.82 |         -57.82 |
| 36 |         -55.87 |         -55.87 |
| 37 |         -54.20 |          -0.75 |
| 38 |          -0.75 |          -0.75 |
| 39 |          -0.75 |          -0.75 |
| 40 |          -0.75 |          -0.75 |
| 41 |          -0.75 |          -0.75 |
| 42 |          -0.75 |          -0.75 |
| 43 |          -0.75 |         -79.57 |
| 44 |         -81.24 |         -81.24 |
| 45 |         -83.19 |         -83.19 |
| 46 |         -85.14 |         -85.14 |
| 47 |         -87.09 |         -87.09 |
| 48 |         -89.04 |         -89.04 |
-----
```

```
#####
#          SOLICITAÇÕES TANGENCIAIS (ELU)          #
#          VminHmax                                #
#####
-----
                ESFORÇO NORMAL NAS SEÇÕES DE INTERESSE
-----
| SEÇÃO |          ESQUERDA (kN) |          DIREITA (kN) |
-----
|  1 |          -37.82 |          -48.54 |
|  2 |          -48.54 |          -48.54 |
|  3 |          -48.54 |          -48.54 |
|  4 |          -48.54 |          -48.54 |
|  5 |          -48.54 |          -48.54 |
|  6 |          -48.54 |          -48.54 |
|  7 |          -48.54 |          -30.43 |
|  8 |          -29.15 |          -29.15 |
|  9 |          -27.65 |          -27.65 |
| 10 |          -26.15 |          -26.15 |
| 11 |          -24.65 |          -24.65 |
| 12 |          -23.15 |          -23.15 |
| 13 |          -21.87 |          -37.40 |
| 14 |          -37.40 |          -37.40 |
| 15 |          -37.40 |          -37.40 |
| 16 |          -37.40 |          -37.40 |
| 17 |          -37.40 |          -37.40 |
| 18 |          -37.40 |          -37.40 |
| 19 |          -37.40 |          -29.26 |
| 20 |          -30.54 |          -30.54 |
| 21 |          -32.04 |          -32.04 |
| 22 |          -33.54 |          -33.54 |
| 23 |          -35.04 |          -35.04 |
| 24 |          -36.54 |          -36.54 |
| 25 |          -37.82 |          -48.54 |
| 26 |          -48.54 |          -48.54 |
| 27 |          -48.54 |          -48.54 |
| 28 |          -48.54 |          -48.54 |
| 29 |          -48.54 |          -48.54 |
| 30 |          -48.54 |          -48.54 |
| 31 |          -48.54 |          -38.05 |
| 32 |          -36.77 |          -36.77 |
| 33 |          -35.27 |          -35.27 |
| 34 |          -33.77 |          -33.77 |
| 35 |          -32.27 |          -32.27 |
| 36 |          -30.77 |          -30.77 |
| 37 |          -29.48 |          -37.40 |
| 38 |          -37.40 |          -37.40 |
| 39 |          -37.40 |          -37.40 |
| 40 |          -37.40 |          -37.40 |
| 41 |          -37.40 |          -37.40 |
| 42 |          -37.40 |          -37.40 |
| 43 |          -37.40 |          -21.65 |
| 44 |          -22.93 |          -22.93 |
| 45 |          -24.43 |          -24.43 |
| 46 |          -25.93 |          -25.93 |
| 47 |          -27.43 |          -27.43 |
| 48 |          -28.93 |          -28.93 |
-----
```

```
#####
#          SOLICITAÇÕES TANGENCIAIS (ELU)          #
#          VmaxHmax                                #
#####
```

ESFORÇO NORMAL NAS SEÇÕES DE INTERESSE

SEÇÃO	ESQUERDA (kN)	DIREITA (kN)
1	-73.13	-32.55
2	-32.55	-32.55
3	-32.55	-32.55
4	-32.55	-32.55
5	-32.55	-32.55
6	-32.55	-32.55
7	-32.55	-82.91
8	-81.24	-81.24
9	-79.29	-79.29
10	-77.34	-77.34
11	-75.39	-75.39
12	-73.44	-73.44
13	-71.78	-24.74
14	-24.74	-24.74
15	-24.74	-24.74
16	-24.74	-24.74
17	-24.74	-24.74
18	-24.74	-24.74
19	-24.74	-62.00
20	-63.67	-63.67
21	-65.62	-65.62
22	-67.57	-67.57
23	-69.52	-69.52
24	-71.47	-71.47
25	-73.13	-33.29
26	-33.29	-33.29
27	-33.29	-33.29
28	-33.29	-33.29
29	-33.29	-33.29
30	-33.29	-33.29
31	-33.29	-70.25
32	-68.59	-68.59
33	-66.64	-66.64
34	-64.69	-64.69
35	-62.74	-62.74
36	-60.79	-60.79
37	-59.12	-24.00
38	-24.00	-24.00
39	-24.00	-24.00
40	-24.00	-24.00
41	-24.00	-24.00
42	-24.00	-24.00
43	-24.00	-74.66
44	-76.32	-76.32
45	-78.27	-78.27
46	-80.22	-80.22
47	-82.17	-82.17
48	-84.12	-84.12

```
#####
#          VERIFICAÇÃO DA FADIGA (ELS)          #
#          VmaxHmin                             #
#####
```

ESFORÇO NORMAL NAS SEÇÕES DE INTERESSE

SEÇÃO	ESQUERDA (kN)	DIREITA (kN)
1	-46.83	-18.33
2	-18.33	-18.33
3	-18.33	-18.33
4	-18.33	-18.33
5	-18.33	-18.33
6	-18.33	-18.33
7	-18.33	-56.19
8	-54.91	-54.91
9	-53.41	-53.41
10	-51.91	-51.91
11	-50.41	-50.41
12	-48.91	-48.91
13	-47.63	-10.70
14	-10.70	-10.70
15	-10.70	-10.70
16	-10.70	-10.70
17	-10.70	-10.70
18	-10.70	-10.70
19	-10.70	-38.27
20	-39.55	-39.55
21	-41.05	-41.05
22	-42.55	-42.55
23	-44.05	-44.05
24	-45.55	-45.55
25	-46.83	-18.33
26	-18.33	-18.33
27	-18.33	-18.33
28	-18.33	-18.33
29	-18.33	-18.33
30	-18.33	-18.33
31	-18.33	-46.83
32	-45.55	-45.55
33	-44.05	-44.05
34	-42.55	-42.55
35	-41.05	-41.05
36	-39.55	-39.55
37	-38.27	-10.70
38	-10.70	-10.70
39	-10.70	-10.70
40	-10.70	-10.70
41	-10.70	-10.70
42	-10.70	-10.70
43	-10.70	-47.63
44	-48.91	-48.91
45	-50.41	-50.41
46	-51.91	-51.91
47	-53.41	-53.41
48	-54.91	-54.91

```
#####
#          VERIFICAÇÃO DA FADIGA (ELS)          #
#          VminHmax                             #
#####
```

ESFORÇO NORMAL NAS SEÇÕES DE INTERESSE

SEÇÃO	ESQUERDA (kN)	DIREITA (kN)
1	-34.49	-33.71
2	-33.71	-33.71
3	-33.71	-33.71
4	-33.71	-33.71
5	-33.71	-33.71
6	-33.71	-33.71
7	-33.71	-33.77
8	-32.49	-32.49
9	-30.99	-30.99
10	-29.49	-29.49
11	-27.99	-27.99
12	-26.49	-26.49
13	-25.21	-24.32
14	-24.32	-24.32
15	-24.32	-24.32
16	-24.32	-24.32
17	-24.32	-24.32
18	-24.32	-24.32
19	-24.32	-25.93
20	-27.21	-27.21
21	-28.71	-28.71
22	-30.21	-30.21
23	-31.71	-31.71
24	-33.21	-33.21
25	-34.49	-33.71
26	-33.71	-33.71
27	-33.71	-33.71
28	-33.71	-33.71
29	-33.71	-33.71
30	-33.71	-33.71
31	-33.71	-34.49
32	-33.21	-33.21
33	-31.71	-31.71
34	-30.21	-30.21
35	-28.71	-28.71
36	-27.21	-27.21
37	-25.93	-24.32
38	-24.32	-24.32
39	-24.32	-24.32
40	-24.32	-24.32
41	-24.32	-24.32
42	-24.32	-24.32
43	-24.32	-25.21
44	-26.49	-26.49
45	-27.99	-27.99
46	-29.49	-29.49
47	-30.99	-30.99
48	-32.49	-32.49

```
#####
#          VERIFICAÇÃO DA FADIGA (ELS)          #
#          VmaxHmax                             #
#####
```

ESFORÇO NORMAL NAS SEÇÕES DE INTERESSE

SEÇÃO	ESQUERDA (kN)	DIREITA (kN)
1	-47.60	-22.82
2	-22.82	-22.82
3	-22.82	-22.82
4	-22.82	-22.82
5	-22.82	-22.82
6	-22.82	-22.82
7	-22.82	-55.42
8	-54.14	-54.14
9	-52.64	-52.64
10	-51.14	-51.14
11	-49.64	-49.64
12	-48.14	-48.14
13	-46.85	-15.86
14	-15.86	-15.86
15	-15.86	-15.86
16	-15.86	-15.86
17	-15.86	-15.86
18	-15.86	-15.86
19	-15.86	-39.04
20	-40.32	-40.32
21	-41.82	-41.82
22	-43.32	-43.32
23	-44.82	-44.82
24	-46.32	-46.32
25	-47.60	-22.82
26	-22.82	-22.82
27	-22.82	-22.82
28	-22.82	-22.82
29	-22.82	-22.82
30	-22.82	-22.82
31	-22.82	-47.60
32	-46.32	-46.32
33	-44.82	-44.82
34	-43.32	-43.32
35	-41.82	-41.82
36	-40.32	-40.32
37	-39.04	-15.86
38	-15.86	-15.86
39	-15.86	-15.86
40	-15.86	-15.86
41	-15.86	-15.86
42	-15.86	-15.86
43	-15.86	-46.85
44	-48.14	-48.14
45	-49.64	-49.64
46	-51.14	-51.14
47	-52.64	-52.64
48	-54.14	-54.14

```
#####
#          VERIFICAÇÃO DA FADIGA (ELS)          #
#          VminHmin                             #
#####
```

ESFORÇO NORMAL NAS SEÇÕES DE INTERESSE

SEÇÃO	ESQUERDA (kN)	DIREITA (kN)
1	-35.24	-17.65
2	-17.65	-17.65
3	-17.65	-17.65
4	-17.65	-17.65
5	-17.65	-17.65
6	-17.65	-17.65
7	-17.65	-33.02
8	-31.74	-31.74
9	-30.24	-30.24
10	-28.74	-28.74
11	-27.24	-27.24
12	-25.74	-25.74
13	-24.46	-11.37
14	-11.37	-11.37
15	-11.37	-11.37
16	-11.37	-11.37
17	-11.37	-11.37
18	-11.37	-11.37
19	-11.37	-26.68
20	-27.96	-27.96
21	-29.46	-29.46
22	-30.96	-30.96
23	-32.46	-32.46
24	-33.96	-33.96
25	-35.24	0.15
26	0.15	0.15
27	0.15	0.15
28	0.15	0.15
29	0.15	0.15
30	0.15	0.15
31	0.15	-1.01
32	-1.01	-1.01
33	-1.01	-1.01
34	-1.01	-1.01
35	-1.01	-1.01
36	-1.01	-1.01
37	-1.01	-0.15
38	-0.15	-0.15
39	-0.15	-0.15
40	-0.15	-0.15
41	-0.15	-0.15
42	-0.15	-0.15
43	-0.15	1.01
44	-0.27	-0.27
45	-1.77	-1.77
46	-3.27	-3.27
47	-4.77	-4.77
48	-6.27	-6.27

```
#####
#          VERIFICAÇÃO DA FISSURAÇÃO (ELS)          #
#          VmaxHmin                                  #
#####
```

ESFORÇO NORMAL NAS SEÇÕES DE INTERESSE

SEÇÃO	ESQUERDA (kN)	DIREITA (kN)
1	-41.28	-18.36
2	-18.36	-18.36
3	-18.36	-18.36
4	-18.36	-18.36
5	-18.36	-18.36
6	-18.36	-18.36
7	-18.36	-48.71
8	-47.42	-47.42
9	-45.92	-45.92
10	-44.42	-44.42
11	-42.92	-42.92
12	-41.42	-41.42
13	-40.14	-10.66
14	-10.66	-10.66
15	-10.66	-10.66
16	-10.66	-10.66
17	-10.66	-10.66
18	-10.66	-10.66
19	-10.66	-32.72
20	-34.00	-34.00
21	-35.50	-35.50
22	-37.00	-37.00
23	-38.50	-38.50
24	-40.00	-40.00
25	-41.28	-18.36
26	-18.36	-18.36
27	-18.36	-18.36
28	-18.36	-18.36
29	-18.36	-18.36
30	-18.36	-18.36
31	-18.36	-41.28
32	-40.00	-40.00
33	-38.50	-38.50
34	-37.00	-37.00
35	-35.50	-35.50
36	-34.00	-34.00
37	-32.72	-10.66
38	-10.66	-10.66
39	-10.66	-10.66
40	-10.66	-10.66
41	-10.66	-10.66
42	-10.66	-10.66
43	-10.66	-40.14
44	-41.42	-41.42
45	-42.92	-42.92
46	-44.42	-44.42
47	-45.92	-45.92
48	-47.42	-47.42

```
#####
#          VERIFICAÇÃO DA FISSURAÇÃO (ELS)          #
#          VminHmax                                  #
#####
```

ESFORÇO NORMAL NAS SEÇÕES DE INTERESSE

SEÇÃO	ESQUERDA (kN)	DIREITA (kN)
1	-33.89	-31.18
2	-31.18	-31.18
3	-31.18	-31.18
4	-31.18	-31.18
5	-31.18	-31.18
6	-31.18	-31.18
7	-31.18	-34.37
8	-33.09	-33.09
9	-31.59	-31.59
10	-30.09	-30.09
11	-28.59	-28.59
12	-27.09	-27.09
13	-25.80	-21.41
14	-21.41	-21.41
15	-21.41	-21.41
16	-21.41	-21.41
17	-21.41	-21.41
18	-21.41	-21.41
19	-21.41	-25.33
20	-26.61	-26.61
21	-28.11	-28.11
22	-29.61	-29.61
23	-31.11	-31.11
24	-32.61	-32.61
25	-33.89	-31.18
26	-31.18	-31.18
27	-31.18	-31.18
28	-31.18	-31.18
29	-31.18	-31.18
30	-31.18	-31.18
31	-31.18	-33.89
32	-32.61	-32.61
33	-31.11	-31.11
34	-29.61	-29.61
35	-28.11	-28.11
36	-26.61	-26.61
37	-25.33	-21.41
38	-21.41	-21.41
39	-21.41	-21.41
40	-21.41	-21.41
41	-21.41	-21.41
42	-21.41	-21.41
43	-21.41	-25.80
44	-27.09	-27.09
45	-28.59	-28.59
46	-30.09	-30.09
47	-31.59	-31.59
48	-33.09	-33.09

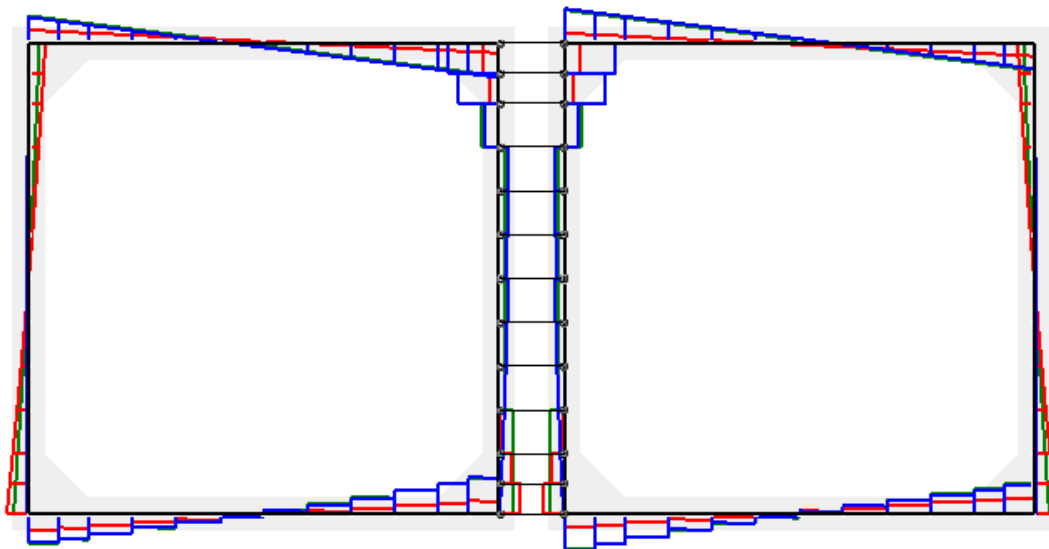
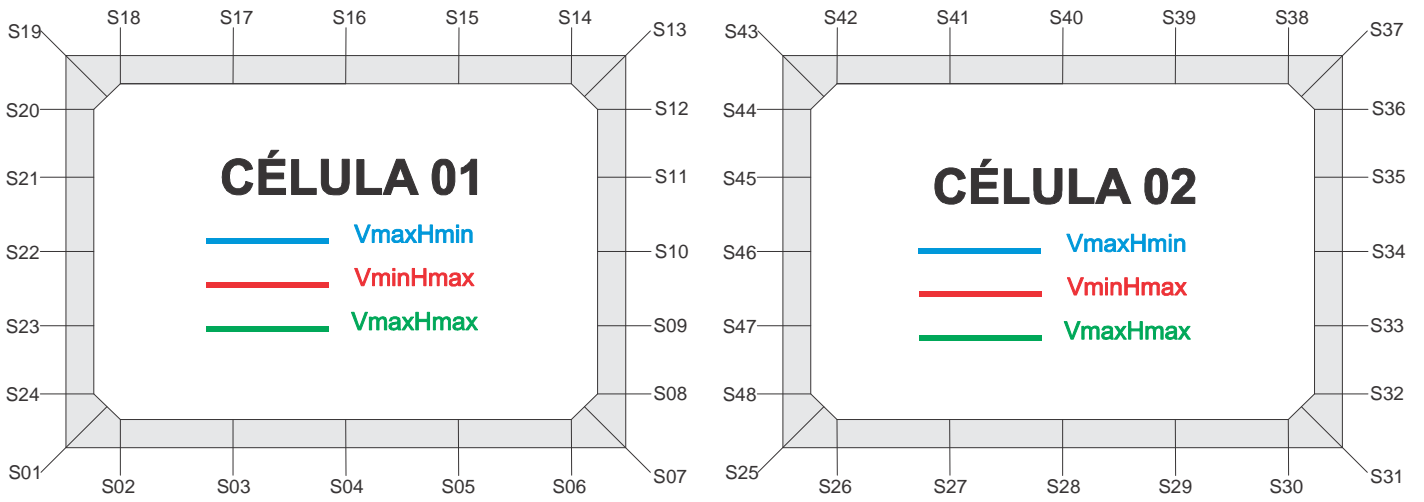
```
#####
#          VERIFICAÇÃO DA FISSURAÇÃO (ELS)          #
#          VmaxHmax                                  #
#####
```

ESFORÇO NORMAL NAS SEÇÕES DE INTERESSE

SEÇÃO	ESQUERDA (kN)	DIREITA (kN)
1	-41.76	-21.17
2	-21.17	-21.17
3	-21.17	-21.17
4	-21.17	-21.17
5	-21.17	-21.17
6	-21.17	-21.17
7	-21.17	-48.22
8	-46.94	-46.94
9	-45.44	-45.44
10	-43.94	-43.94
11	-42.44	-42.44
12	-40.94	-40.94
13	-39.66	-13.89
14	-13.89	-13.89
15	-13.89	-13.89
16	-13.89	-13.89
17	-13.89	-13.89
18	-13.89	-13.89
19	-13.89	-33.20
20	-34.48	-34.48
21	-35.98	-35.98
22	-37.48	-37.48
23	-38.98	-38.98
24	-40.48	-40.48
25	-41.76	-21.17
26	-21.17	-21.17
27	-21.17	-21.17
28	-21.17	-21.17
29	-21.17	-21.17
30	-21.17	-21.17
31	-21.17	-41.76
32	-40.48	-40.48
33	-38.98	-38.98
34	-37.48	-37.48
35	-35.98	-35.98
36	-34.48	-34.48
37	-33.20	-13.89
38	-13.89	-13.89
39	-13.89	-13.89
40	-13.89	-13.89
41	-13.89	-13.89
42	-13.89	-13.89
43	-13.89	-39.66
44	-40.94	-40.94
45	-42.44	-42.44
46	-43.94	-43.94
47	-45.44	-45.44
48	-46.94	-46.94

ESFORÇO CORTANTE

NOMENCLATURA DAS SEÇÕES PARA VERSÃO COMPLETA DO RELATÓRIO



```
#####
# SOLICITAÇÕES NORMAIS (ELU) #
# VmaxHmin #
#####
```

ESFORÇOS CORTANTE NAS SEÇÕES DE INTERESSE

SEÇÃO	ESQUERDA (kN)	DIREITA (kN)
1	2.32	-62.99
2	-54.32	-42.13
3	-30.43	-17.32
4	-6.29	7.07
5	19.41	35.12
6	50.72	67.24
7	80.00	-2.33
8	-8.51	-8.51
9	-15.99	-15.99
10	-21.68	-17.01
11	-20.92	-20.92
12	30.13	91.63
13	111.45	-76.56
14	-59.20	-59.20
15	-34.44	-34.44
16	-9.67	-9.67
17	15.10	15.10
18	39.87	39.87
19	57.22	-0.90
20	0.73	0.73
21	2.47	2.47
22	3.45	3.45
23	3.67	3.67
24	3.13	3.13
25	2.32	-80.00
26	-67.24	-50.72
27	-35.12	-19.41
28	-7.07	6.29
29	17.32	30.43
30	42.13	54.32
31	62.99	-2.32
32	-3.13	-3.13
33	-3.67	-3.67
34	-3.45	-3.45
35	-2.47	-2.47
36	-0.73	-0.73
37	0.90	-57.22
38	-39.87	-39.87
39	-15.10	-15.10
40	9.67	9.67
41	34.44	34.44
42	59.20	59.20
43	76.56	-111.45
44	-91.63	-30.13
45	20.92	20.92
46	17.01	21.68
47	15.99	15.99
48	8.51	8.51

```
#####
# SOLICITAÇÕES NORMAIS (ELU) #
# VminHmax #
#####
```

ESFORÇOS CORTANTE NAS SEÇÕES DE INTERESSE

SEÇÃO	ESQUERDA (kN)	DIREITA (kN)
1	48.56	-35.17
2	-31.42	-25.20
3	-19.34	-12.13
4	-6.58	0.37
5	5.79	12.77
6	18.37	24.43
7	28.12	-48.56
8	-29.44	-3.68
9	0.08	0.08
10	0.08	0.08
11	0.08	0.08
12	1.32	18.23
13	36.00	-22.05
14	-15.32	-15.32
15	-5.90	-5.90
16	3.52	3.52
17	12.94	12.94
18	22.36	22.36
19	29.08	-37.37
20	-29.13	-29.13
21	-15.70	-15.70
22	-0.56	-0.56
23	16.28	16.28
24	34.83	34.83
25	48.56	-28.12
26	-24.43	-18.37
27	-12.77	-5.79
28	-0.37	6.58
29	12.13	19.34
30	25.20	31.42
31	35.17	-48.56
32	-34.83	-34.83
33	-16.28	-16.28
34	0.56	0.56
35	15.70	15.70
36	29.13	29.13
37	37.37	-29.08
38	-22.36	-22.36
39	-12.94	-12.94
40	-3.52	-3.52
41	5.90	5.90
42	15.32	15.32
43	22.05	-36.00
44	-18.23	-1.32
45	-0.08	-0.08
46	-0.08	-0.08
47	-0.08	-0.08
48	3.68	29.44

```
#####
# SOLICITAÇÕES NORMAIS (ELU) #
# VmaxHmax #
#####
```

ESFORÇOS CORTANTE NAS SEÇÕES DE INTERESSE

SEÇÃO	ESQUERDA (kN)	DIREITA (kN)
1	33.05	-66.26
2	-57.03	-44.04
3	-31.29	-17.15
4	-5.22	8.77
5	21.36	36.79
6	51.43	66.45
7	77.55	-33.06
8	-33.06	-33.06
9	-14.52	-14.52
10	-14.52	-14.52
11	-14.52	-14.52
12	38.49	89.89
13	114.54	-73.06
14	-55.70	-55.70
15	-30.94	-30.94
16	-6.17	-6.17
17	18.60	18.60
18	43.37	43.37
19	60.72	-24.24
20	-18.74	-18.74
21	-9.78	-9.78
22	0.31	0.31
23	11.53	11.53
24	23.90	23.90
25	33.05	-77.55
26	-66.45	-51.43
27	-36.79	-21.36
28	-8.77	5.22
29	17.15	31.29
30	44.04	57.03
31	66.26	-33.05
32	-23.90	-23.90
33	-11.53	-11.53
34	-0.31	-0.31
35	9.78	9.78
36	18.74	18.74
37	24.24	-60.72
38	-43.37	-43.37
39	-18.60	-18.60
40	6.17	6.17
41	30.94	30.94
42	55.70	55.70
43	73.06	-114.54
44	-89.89	-38.49
45	14.52	14.52
46	14.52	14.52
47	14.52	14.52
48	33.06	33.06

```
#####
#          SOLICITAÇÕES TANGENCIAIS (ELU)          #
#          VmaxHmin                                #
#####
```

ESFORÇOS CORTANTE NAS SEÇÕES DE INTERESSE

SEÇÃO	ESQUERDA (kN)	DIREITA (kN)
1	1.74	-64.83
2	-56.20	-44.12
3	-32.62	-19.77
4	-9.04	4.03
5	16.15	31.79
6	47.55	64.49
7	77.80	-1.74
8	-7.92	-7.92
9	-15.40	-15.40
10	-21.09	-9.73
11	-13.64	-13.64
12	20.36	84.70
13	117.65	-74.72
14	-57.37	-57.37
15	-32.60	-32.60
16	-7.84	-7.84
17	16.93	16.93
18	41.70	41.70
19	59.05	-1.49
20	0.15	0.15
21	1.89	1.89
22	2.87	2.87
23	3.09	3.09
24	2.55	2.55
25	1.74	-82.74
26	-69.54	-52.61
27	-36.75	-20.97
28	-8.74	4.38
29	15.09	27.85
30	39.25	51.30
31	59.94	-2.48
32	-3.29	-3.29
33	-3.83	-3.83
34	-3.60	-3.60
35	-2.63	-2.63
36	-0.89	-0.89
37	0.75	-54.20
38	-36.85	-36.85
39	-12.08	-12.08
40	12.69	12.69
41	37.45	37.45
42	62.22	62.22
43	79.57	-116.91
44	-83.96	-19.62
45	14.37	14.37
46	10.47	21.83
47	16.14	16.14
48	8.66	8.66

```
#####
#          SOLICITAÇÕES TANGENCIAIS (ELU)          #
#          VminHmax                                #
#####
```

ESFORÇOS CORTANTE NAS SEÇÕES DE INTERESSE

SEÇÃO	ESQUERDA (kN)	DIREITA (kN)
1	48.54	-35.33
2	-31.58	-25.34
3	-19.48	-12.27
4	-6.72	0.21
5	5.61	12.58
6	18.16	24.24
7	27.93	-48.54
8	-28.96	-2.35
9	0.07	0.07
10	0.07	0.07
11	0.07	0.07
12	0.34	16.81
13	36.72	-21.87
14	-15.15	-15.15
15	-5.73	-5.73
16	3.69	3.69
17	13.11	13.11
18	22.53	22.53
19	29.26	-37.40
20	-29.16	-29.16
21	-15.72	-15.72
22	-0.59	-0.59
23	16.25	16.25
24	34.80	34.80
25	48.54	-27.73
26	-24.05	-17.99
27	-12.41	-5.43
28	0.00	6.95
29	12.53	19.76
30	25.63	31.85
31	35.58	-48.54
32	-34.80	-34.80
33	-16.26	-16.26
34	0.58	0.58
35	15.72	15.72
36	29.15	29.15
37	37.40	-29.48
38	-22.76	-22.76
39	-13.34	-13.34
40	-3.92	-3.92
41	5.50	5.50
42	14.92	14.92
43	21.65	-36.72
44	-16.80	-0.34
45	-0.06	-0.06
46	-0.06	-0.06
47	-0.06	-0.06
48	2.36	28.96

```
#####
#          SOLICITAÇÕES TANGENCIAIS (ELU)          #
#          VmaxHmax                                #
#####
```

ESFORÇOS CORTANTE NAS SEÇÕES DE INTERESSE

SEÇÃO	ESQUERDA (kN)	DIREITA (kN)
1	32.55	-67.53
2	-58.33	-45.41
3	-32.81	-18.86
4	-7.15	6.63
5	19.05	34.43
6	49.18	64.51
7	76.00	-32.55
8	-32.55	-32.55
9	-11.27	-11.27
10	-11.27	-11.27
11	-11.27	-11.27
12	29.69	83.03
13	120.76	-71.78
14	-54.42	-54.42
15	-29.66	-29.66
16	-4.89	-4.89
17	19.88	19.88
18	44.65	44.65
19	62.00	-24.74
20	-19.25	-19.25
21	-10.29	-10.29
22	-0.20	-0.20
23	11.03	11.03
24	23.39	23.39
25	32.55	-78.96
26	-67.55	-52.26
27	-37.44	-21.96
28	-9.44	4.40
29	16.12	30.04
30	42.60	55.47
31	64.65	-33.29
32	-24.13	-24.13
33	-11.77	-11.77
34	-0.54	-0.54
35	9.55	9.55
36	18.50	18.50
37	24.00	-59.12
38	-41.77	-41.77
39	-17.00	-17.00
40	7.77	7.77
41	32.53	32.53
42	57.30	57.30
43	74.66	-120.01
44	-82.28	-28.94
45	12.02	12.02
46	12.02	12.02
47	12.02	12.02
48	33.29	33.29

```
#####
#          VERIFICAÇÃO DA FADIGA (ELS)          #
#          VmaxHmin                             #
#####
```

ESFORÇOS CORTANTE NAS SEÇÕES DE INTERESSE

SEÇÃO	ESQUERDA (kN)	DIREITA (kN)
1	18.33	-43.10
2	-37.13	-28.51
3	-20.28	-10.94
4	-3.27	6.01
5	14.18	24.50
6	34.15	44.29
7	51.67	-18.33
8	-18.33	-18.33
9	-11.16	-11.16
10	-11.16	-11.16
11	-11.16	-11.16
12	28.33	59.66
13	73.28	-47.63
14	-36.45	-36.45
15	-20.57	-20.57
16	-4.68	-4.68
17	11.21	11.21
18	27.10	27.10
19	38.27	-10.70
20	-8.64	-8.64
21	-4.78	-4.78
22	0.11	0.11
23	6.02	6.02
24	12.96	12.96
25	18.33	-51.67
26	-44.29	-34.15
27	-24.50	-14.18
28	-6.01	3.27
29	10.94	20.28
30	28.51	37.13
31	43.10	-18.33
32	-12.96	-12.96
33	-6.02	-6.02
34	-0.11	-0.11
35	4.78	4.78
36	8.64	8.64
37	10.70	-38.27
38	-27.10	-27.10
39	-11.21	-11.21
40	4.68	4.68
41	20.57	20.57
42	36.45	36.45
43	47.63	-73.28
44	-59.66	-28.33
45	11.16	11.16
46	11.16	11.16
47	11.16	11.16
48	18.33	18.33

```
#####
#          VERIFICAÇÃO DA FADIGA (ELS)          #
#          VminHmax                             #
#####
```

ESFORÇOS CORTANTE NAS SEÇÕES DE INTERESSE

SEÇÃO	ESQUERDA (kN)	DIREITA (kN)
1	33.71	-31.93
2	-28.13	-21.92
3	-16.22	-9.21
4	-3.84	2.97
5	8.33	15.35
6	21.07	27.32
7	31.18	-33.71
8	-33.71	-20.88
9	0.13	0.13
10	0.13	0.13
11	0.13	0.13
12	3.34	27.02
13	42.85	-25.21
14	-18.48	-18.48
15	-9.06	-9.06
16	0.36	0.36
17	9.78	9.78
18	19.20	19.20
19	25.93	-24.32
20	-19.06	-19.06
21	-10.27	-10.27
22	-0.15	-0.15
23	11.32	11.32
24	24.12	24.12
25	33.71	-31.18
26	-27.32	-21.07
27	-15.35	-8.33
28	-2.97	3.84
29	9.21	16.22
30	21.92	28.13
31	31.93	-33.71
32	-24.12	-24.12
33	-11.32	-11.32
34	0.15	0.15
35	10.27	10.27
36	19.06	19.06
37	24.32	-25.93
38	-19.20	-19.20
39	-9.78	-9.78
40	-0.36	-0.36
41	9.06	9.06
42	18.48	18.48
43	25.21	-42.85
44	-27.02	-3.34
45	-0.13	-0.13
46	-0.13	-0.13
47	-0.13	-0.13
48	20.88	33.71

```
#####
#          VERIFICAÇÃO DA FADIGA (ELS)          #
#          VmaxHmax                             #
#####
```

 ESFORÇOS CORTANTE NAS SEÇÕES DE INTERESSE

SEÇÃO	ESQUERDA (kN)	DIREITA (kN)
1	22.82	-43.87
2	-37.87	-29.18
3	-20.83	-11.35
4	-3.55	5.82
5	14.04	24.33
6	33.88	43.84
7	51.02	-22.82
8	-22.82	-22.82
9	-9.13	-9.13
10	-9.13	-9.13
11	-9.13	-9.13
12	24.36	57.56
13	73.55	-46.85
14	-35.68	-35.68
15	-19.79	-19.79
16	-3.91	-3.91
17	11.98	11.98
18	27.87	27.87
19	39.04	-15.86
20	-12.35	-12.35
21	-6.49	-6.49
22	0.26	0.26
23	7.90	7.90
24	16.44	16.44
25	22.82	-51.02
26	-43.84	-33.88
27	-24.33	-14.04
28	-5.82	3.55
29	11.35	20.83
30	29.18	37.87
31	43.87	-22.82
32	-16.44	-16.44
33	-7.90	-7.90
34	-0.26	-0.26
35	6.49	6.49
36	12.35	12.35
37	15.86	-39.04
38	-27.87	-27.87
39	-11.98	-11.98
40	3.91	3.91
41	19.79	19.79
42	35.68	35.68
43	46.85	-73.55
44	-57.56	-24.36
45	9.13	9.13
46	9.13	9.13
47	9.13	9.13
48	22.82	22.82

```
#####
#          VERIFICAÇÃO DA FADIGA (ELS)          #
#          VminHmin                             #
#####
```

 ESFORÇOS CORTANTE NAS SEÇÕES DE INTERESSE

SEÇÃO	ESQUERDA (kN)	DIREITA (kN)
1	17.65	-32.17
2	-27.57	-20.69
3	-14.61	-7.56
4	-2.41	4.02
5	8.92	15.47
6	20.76	26.74
7	30.46	-17.65
8	-12.29	-12.29
9	-5.35	-5.35
10	0.57	0.57
11	5.45	5.45
12	-8.97	8.57
13	18.23	-24.46
14	-17.73	-17.73
15	-8.31	-8.31
16	1.11	1.11
17	10.53	10.53
18	19.95	19.95
19	26.68	-11.37
20	-9.31	-9.31
21	-5.45	-5.45
22	-0.57	-0.57
23	5.35	5.35
24	12.29	12.29
25	17.65	-6.38
26	-4.37	-2.30
27	-0.54	0.55
28	1.01	1.01
29	1.01	1.01
30	1.01	1.01
31	1.01	0.15
32	0.15	0.15
33	0.15	0.15
34	0.15	0.15
35	0.15	0.15
36	0.15	0.15
37	0.15	-1.01
38	-1.01	-1.01
39	-1.01	-1.01
40	-1.01	-1.01
41	-1.01	-1.01
42	-1.01	-1.01
43	-1.01	-7.00
44	0.60	18.14
45	-0.14	-0.14
46	-0.14	-0.14
47	-0.15	-0.15
48	-0.15	-0.15

```
#####
#          VERIFICAÇÃO DA FISSURAÇÃO (ELS)          #
#          VmaxHmin                                   #
#####
```

ESFORÇOS CORTANTE NAS SEÇÕES DE INTERESSE

SEÇÃO	ESQUERDA (kN)	DIREITA (kN)
1	18.36	-37.98
2	-32.84	-25.19
3	-18.03	-9.69
4	-3.02	5.23
5	12.30	21.40
6	29.68	38.54
7	44.79	-18.36
8	-18.36	-18.36
9	-8.70	-8.70
10	-8.70	-8.70
11	-8.70	-8.70
12	22.57	49.90
13	62.26	-40.14
14	-30.64	-30.64
15	-17.18	-17.18
16	-3.71	-3.71
17	9.75	9.75
18	23.21	23.21
19	32.72	-10.66
20	-8.61	-8.61
21	-4.75	-4.75
22	0.14	0.14
23	6.05	6.05
24	12.99	12.99
25	18.36	-44.79
26	-38.54	-29.68
27	-21.40	-12.30
28	-5.23	3.02
29	9.69	18.03
30	25.19	32.84
31	37.98	-18.36
32	-12.99	-12.99
33	-6.05	-6.05
34	-0.14	-0.14
35	4.75	4.75
36	8.61	8.61
37	10.66	-32.72
38	-23.21	-23.21
39	-9.75	-9.75
40	3.71	3.71
41	17.18	17.18
42	30.64	30.64
43	40.14	-62.26
44	-49.90	-22.57
45	8.70	8.70
46	8.70	8.70
47	8.70	8.70
48	18.36	18.36

```
#####
#          VERIFICAÇÃO DA FISSURAÇÃO (ELS)          #
#          VminHmax                                   #
#####
```

ESFORÇOS CORTANTE NAS SEÇÕES DE INTERESSE

SEÇÃO	ESQUERDA (kN)	DIREITA (kN)
1	31.18	-31.32
2	-27.51	-21.32
3	-15.65	-8.68
4	-3.36	3.42
5	8.78	15.80
6	21.56	27.85
7	31.75	-31.18
8	-31.18	-25.95
9	0.13	0.13
10	0.13	0.13
11	0.13	0.13
12	3.76	28.67
13	43.97	-25.80
14	-19.08	-19.08
15	-9.66	-9.66
16	-0.24	-0.24
17	9.18	9.18
18	18.60	18.60
19	25.33	-21.41
20	-16.97	-16.97
21	-9.31	-9.31
22	-0.23	-0.23
23	10.26	10.26
24	22.17	22.17
25	31.18	-31.75
26	-27.85	-21.56
27	-15.80	-8.78
28	-3.42	3.36
29	8.68	15.65
30	21.32	27.51
31	31.32	-31.18
32	-22.17	-22.17
33	-10.26	-10.26
34	0.23	0.23
35	9.31	9.31
36	16.97	16.97
37	21.41	-25.33
38	-18.60	-18.60
39	-9.18	-9.18
40	0.24	0.24
41	9.66	9.66
42	19.08	19.08
43	25.80	-43.97
44	-28.67	-3.76
45	-0.13	-0.13
46	-0.13	-0.13
47	-0.13	-0.13
48	25.95	31.18

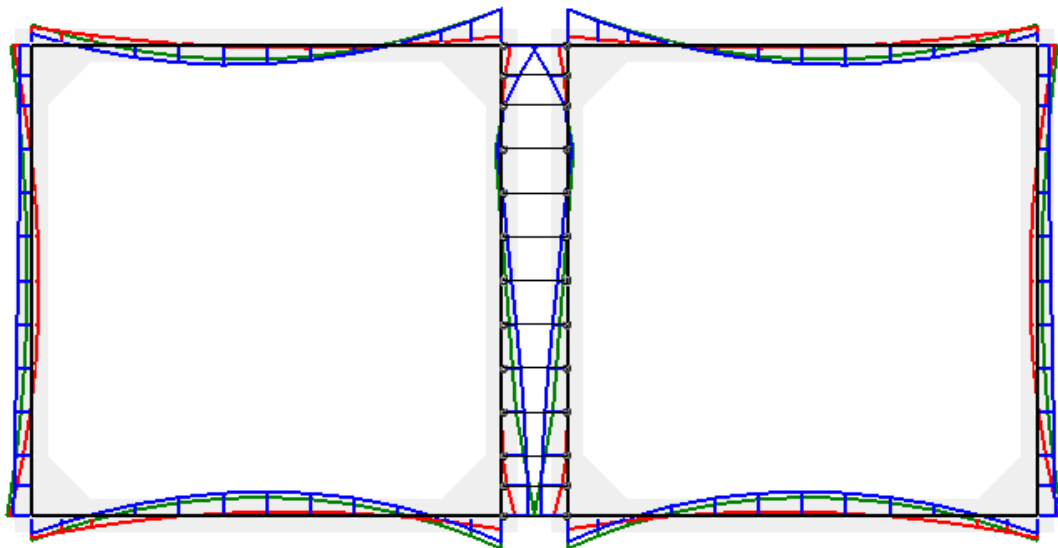
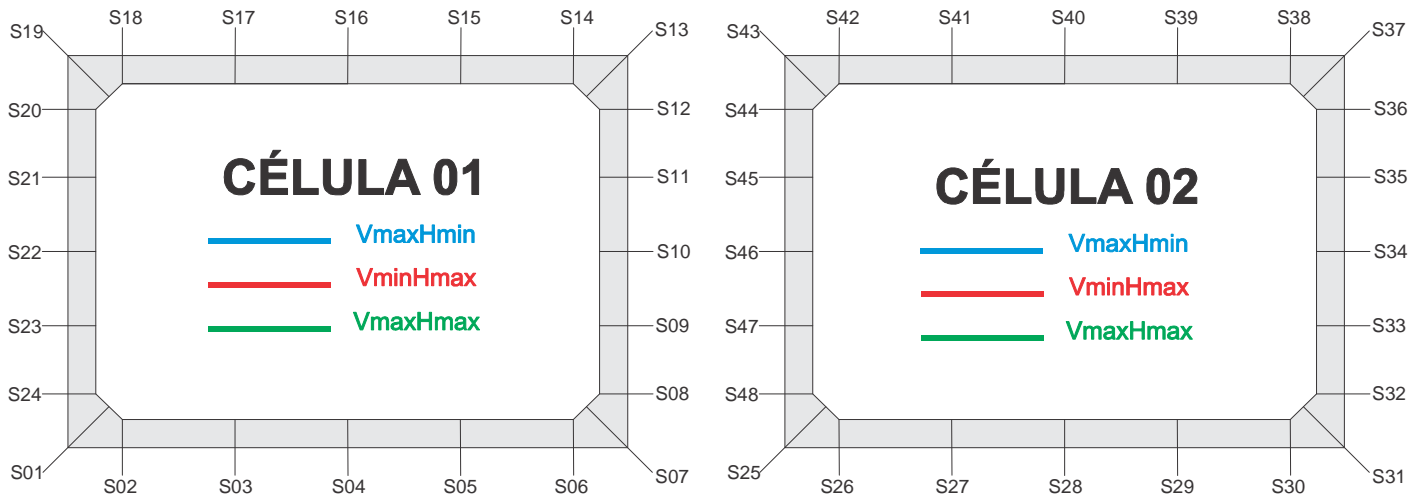
```
#####
#          VERIFICAÇÃO DA FISSURAÇÃO (ELS)          #
#          VmaxHmax                                  #
#####
```

 ESFORÇOS CORTANTE NAS SEÇÕES DE INTERESSE

SEÇÃO	ESQUERDA (kN)	DIREITA (kN)
1	21.17	-38.46
2	-33.30	-25.60
3	-18.37	-9.95
4	-3.19	5.12
5	12.21	21.30
6	29.51	38.26
7	44.39	-21.17
8	-21.17	-21.17
9	-7.44	-7.44
10	-7.44	-7.43
11	-7.43	-7.43
12	20.09	48.59
13	62.42	-39.66
14	-30.16	-30.16
15	-16.69	-16.69
16	-3.23	-3.23
17	10.23	10.23
18	23.69	23.69
19	33.20	-13.89
20	-10.93	-10.93
21	-5.82	-5.82
22	0.23	0.23
23	7.23	7.23
24	15.17	15.17
25	21.17	-44.39
26	-38.26	-29.51
27	-21.30	-12.21
28	-5.12	3.19
29	9.95	18.37
30	25.60	33.30
31	38.46	-21.17
32	-15.17	-15.17
33	-7.23	-7.23
34	-0.23	-0.23
35	5.82	5.82
36	10.93	10.93
37	13.89	-33.20
38	-23.69	-23.69
39	-10.23	-10.23
40	3.23	3.23
41	16.69	16.69
42	30.16	30.16
43	39.66	-62.42
44	-48.59	-20.09
45	7.43	7.43
46	7.43	7.44
47	7.44	7.44
48	21.17	21.17

MOMENTO FLETOR

NOMENCLATURA DAS SEÇÕES PARA VERSÃO COMPLETA DO RELATÓRIO



```
#####
# SOLICITAÇÕES NORMAIS (ELU) #
# VmaxHmin #
#####
```

MOMENTO FLETOR NAS SEÇÕES DE INTERESSE

SEÇÃO	ESQUERDA (kN.m)	DIREITA (kN.m)
1	-15.03	15.03
2	-1.10	-1.10
3	-15.62	-15.62
4	-20.34	-20.34
5	-15.04	-15.04
6	2.13	2.13
7	22.37	22.37
8	20.86	20.86
9	15.90	15.90
10	8.31	8.31
11	0.67	0.67
12	2.45	2.45
13	30.35	-30.35
14	-11.69	-11.69
15	7.04	7.04
16	15.86	15.86
17	14.78	14.78
18	3.78	3.78
19	-9.57	-9.57
20	-9.55	-9.55
21	-10.22	-10.22
22	-11.43	-11.43
23	-12.88	-12.88
24	-14.27	-14.27
25	-15.03	22.37
26	2.13	2.13
27	-15.04	-15.04
28	-20.34	-20.34
29	-15.62	-15.62
30	-1.10	-1.10
31	15.03	15.03
32	14.27	14.27
33	12.88	12.88
34	11.43	11.43
35	10.22	10.22
36	9.55	9.55
37	9.57	-9.57
38	3.78	3.78
39	14.78	14.78
40	15.86	15.86
41	7.04	7.04
42	-11.69	-11.69
43	-30.35	-30.35
44	-2.45	-2.45
45	-0.67	-0.67
46	-8.31	-8.31
47	-15.90	-15.90
48	-20.86	-20.86

```
#####
# SOLICITAÇÕES NORMAIS (ELU) #
# VminHmax #
#####
```

MOMENTO FLETOR NAS SEÇÕES DE INTERESSE

SEÇÃO	ESQUERDA (kN.m)	DIREITA (kN.m)
1	-18.46	18.46
2	9.30	9.30
3	0.39	0.39
4	-3.35	-3.35
5	-2.12	-2.12
6	4.11	4.11
7	11.34	11.34
8	0.61	0.61
9	-0.11	-0.11
10	-0.08	-0.08
11	-0.05	-0.05
12	0.23	0.23
13	7.69	-7.69
14	-2.55	-2.55
15	1.70	1.70
16	2.18	2.18
17	-1.12	-1.12
18	-8.17	-8.17
19	-15.25	-15.25
20	-6.09	-6.09
21	2.94	2.94
22	6.24	6.24
23	3.16	3.16
24	-7.01	-7.01
25	-18.46	11.34
26	4.11	4.11
27	-2.12	-2.12
28	-3.35	-3.35
29	0.39	0.39
30	9.30	9.30
31	18.46	18.46
32	7.01	7.01
33	-3.16	-3.16
34	-6.24	-6.24
35	-2.94	-2.94
36	6.09	6.09
37	15.25	-15.25
38	-8.17	-8.17
39	-1.12	-1.12
40	2.18	2.18
41	1.70	1.70
42	-2.55	-2.55
43	-7.69	-7.69
44	-0.23	-0.23
45	0.05	0.05
46	0.08	0.08
47	0.11	0.11
48	-0.61	-0.61

```
#####
# SOLICITAÇÕES NORMAIS (ELU) #
# VmaxHmax #
#####
```

MOMENTO FLETOR NAS SEÇÕES DE INTERESSE

SEÇÃO	ESQUERDA (kN.m)	DIREITA (kN.m)
1	-20.82	20.82
2	3.87	3.87
3	-11.20	-11.20
4	-15.67	-15.67
5	-9.64	-9.64
6	8.00	8.00
7	27.80	27.80
8	18.71	18.71
9	9.20	9.20
10	3.39	3.39
11	-2.42	-2.42
12	2.37	2.37
13	30.48	-30.48
14	-12.78	-12.78
15	4.55	4.55
16	11.97	11.97
17	9.48	9.48
18	-2.91	-2.91
19	-17.22	-17.22
20	-11.30	-11.30
21	-5.56	-5.56
22	-3.62	-3.62
23	-5.95	-5.95
24	-13.00	-13.00
25	-20.82	27.80
26	8.00	8.00
27	-9.64	-9.64
28	-15.67	-15.67
29	-11.20	-11.20
30	3.87	3.87
31	20.82	20.82
32	13.00	13.00
33	5.95	5.95
34	3.62	3.62
35	5.56	5.56
36	11.30	11.30
37	17.22	-17.22
38	-2.91	-2.91
39	9.48	9.48
40	11.97	11.97
41	4.55	4.55
42	-12.78	-12.78
43	-30.48	-30.48
44	-2.37	-2.37
45	2.42	2.42
46	-3.39	-3.39
47	-9.20	-9.20
48	-18.71	-18.71

```
#####
#          SOLICITAÇÕES TANGENCIAIS (ELU)          #
#          VmaxHmin                                 #
#####
```

MOMENTO FLETOR NAS SEÇÕES DE INTERESSE

SEÇÃO	ESQUERDA (kN.m)	DIREITA (kN.m)
1	-15.30	15.30
2	-1.34	-1.34
3	-16.69	-16.69
4	-22.45	-22.45
5	-18.41	-18.41
6	-2.55	-2.55
7	17.02	17.02
8	15.67	15.67
9	10.95	10.95
10	3.59	3.59
11	-1.14	-1.14
12	0.14	0.14
13	27.94	-27.94
14	-9.78	-9.78
15	8.21	8.21
16	16.30	16.30
17	14.48	14.48
18	2.76	2.76
19	-11.10	-11.10
20	-10.92	-10.92
21	-11.36	-11.36
22	-12.33	-12.33
23	-13.55	-13.55
24	-14.70	-14.70
25	-15.30	22.66
26	1.72	1.72
27	-16.15	-16.15
28	-22.10	-22.10
29	-18.21	-18.21
30	-4.79	-4.79
31	10.51	10.51
32	9.71	9.71
33	8.26	8.26
34	6.75	6.75
35	5.48	5.48
36	4.75	4.75
37	4.72	-4.72
38	7.80	7.80
39	17.58	17.58
40	17.46	17.46
41	7.43	7.43
42	-12.50	-12.50
43	-32.00	-32.00
44	-4.40	-4.40
45	-3.41	-3.41
46	-8.43	-8.43
47	-16.09	-16.09
48	-21.11	-21.11

```
#####
#          SOLICITAÇÕES TANGENCIAIS (ELU)          #
#          VmínHmax                                #
#####
```

MOMENTO FLETOR NAS SEÇÕES DE INTERESSE

SEÇÃO	ESQUERDA (kN.m)	DIREITA (kN.m)
1	-18.51	18.51
2	9.31	9.31
3	0.35	0.35
4	-3.45	-3.45
5	-2.29	-2.29
6	3.86	3.86
7	11.03	11.03
8	0.38	0.38
9	-0.08	-0.08
10	-0.05	-0.05
11	-0.03	-0.03
12	0.05	0.05
13	7.41	-7.41
14	-2.33	-2.33
15	1.85	1.85
16	2.25	2.25
17	-1.11	-1.11
18	-8.24	-8.24
19	-15.36	-15.36
20	-6.19	-6.19
21	2.84	2.84
22	6.16	6.16
23	3.08	3.08
24	-7.07	-7.07
25	-18.51	11.04
26	3.92	3.92
27	-2.16	-2.16
28	-3.25	-3.25
29	0.65	0.65
30	9.73	9.73
31	19.00	19.00
32	7.56	7.56
33	-2.60	-2.60
34	-5.68	-5.68
35	-2.36	-2.36
36	6.67	6.67
37	15.84	-15.84
38	-8.65	-8.65
39	-1.44	-1.44
40	2.02	2.02
41	1.70	1.70
42	-2.39	-2.39
43	-7.41	-7.41
44	-0.05	-0.05
45	0.03	0.03
46	0.05	0.05
47	0.07	0.07
48	-0.38	-0.38

```
#####
#          SOLICITAÇÕES TANGENCIAIS (ELU)          #
#          VmaxHmax                                #
#####
```

MOMENTO FLETOR NAS SEÇÕES DE INTERESSE

SEÇÃO	ESQUERDA (kN.m)	DIREITA (kN.m)
1	-20.92	20.92
2	3.61	3.61
3	-12.03	-12.03
4	-17.24	-17.24
5	-12.10	-12.10
6	4.62	4.62
7	23.94	23.94
8	14.99	14.99
9	6.23	6.23
10	1.72	1.72
11	-2.79	-2.79
12	0.89	0.89
13	28.91	-28.91
14	-11.56	-11.56
15	5.26	5.26
16	12.16	12.16
17	9.17	9.17
18	-3.74	-3.74
19	-18.41	-18.41
20	-12.34	-12.34
21	-6.40	-6.40
22	-4.26	-4.26
23	-6.39	-6.39
24	-13.24	-13.24
25	-20.92	27.58
26	7.44	7.44
27	-10.50	-10.50
28	-16.78	-16.78
29	-12.68	-12.68
30	1.85	1.85
31	18.37	18.37
32	10.48	10.48
33	3.34	3.34
34	0.91	0.91
35	2.75	2.75
36	8.40	8.40
37	14.25	-14.25
38	-0.38	-0.38
39	11.37	11.37
40	13.22	13.22
41	5.16	5.16
42	-12.81	-12.81
43	-30.95	-30.95
44	-3.14	-3.14
45	0.25	0.25
46	-4.56	-4.56
47	-9.36	-9.36
48	-18.43	-18.43

```
#####
#          VERIFICAÇÃO DA FADIGA (ELS)          #
#          VmaxHmin                             #
#####
```

MOMENTO FLETOR NAS SEÇÕES DE INTERESSE

SEÇÃO	ESQUERDA (kN.m)	DIREITA (kN.m)
1	-12.72	12.72
2	1.68	1.68
3	-8.07	-8.07
4	-10.92	-10.92
5	-6.88	-6.88
6	4.85	4.85
7	18.05	18.05
8	13.01	13.01
9	7.11	7.11
10	2.64	2.64
11	-1.82	-1.82
12	1.61	1.61
13	19.89	-19.89
14	-8.33	-8.33
15	3.08	3.08
16	8.13	8.13
17	6.82	6.82
18	-0.84	-0.84
19	-9.83	-9.83
20	-7.16	-7.16
21	-4.44	-4.44
22	-3.47	-3.47
23	-4.66	-4.66
24	-8.42	-8.42
25	-12.72	18.05
26	4.85	4.85
27	-6.88	-6.88
28	-10.92	-10.92
29	-8.07	-8.07
30	1.68	1.68
31	12.72	12.72
32	8.42	8.42
33	4.66	4.66
34	3.47	3.47
35	4.44	4.44
36	7.16	7.16
37	9.83	-9.83
38	-0.84	-0.84
39	6.82	6.82
40	8.13	8.13
41	3.08	3.08
42	-8.33	-8.33
43	-19.89	-19.89
44	-1.61	-1.61
45	1.82	1.82
46	-2.64	-2.64
47	-7.11	-7.11
48	-13.01	-13.01

```
#####
#          VERIFICAÇÃO DA FADIGA (ELS)          #
#          VminHmax                             #
#####
```

MOMENTO FLETOR NAS SEÇÕES DE INTERESSE

SEÇÃO	ESQUERDA (kN.m)	DIREITA (kN.m)
1	-14.15	14.15
2	5.89	5.89
3	-1.74	-1.74
4	-4.35	-4.35
5	-2.09	-2.09
6	5.19	5.19
7	13.24	13.24
8	3.97	3.97
9	-0.18	-0.18
10	-0.13	-0.13
11	-0.08	-0.08
12	0.61	0.61
13	10.22	-10.22
14	-4.21	-4.21
15	1.30	1.30
16	3.04	3.04
17	1.01	1.01
18	-4.79	-4.79
19	-10.99	-10.99
20	-5.01	-5.01
21	0.90	0.90
22	3.03	3.03
23	0.84	0.84
24	-6.21	-6.21
25	-14.15	13.24
26	5.19	5.19
27	-2.09	-2.09
28	-4.35	-4.35
29	-1.74	-1.74
30	5.89	5.89
31	14.15	14.15
32	6.21	6.21
33	-0.84	-0.84
34	-3.03	-3.03
35	-0.90	-0.90
36	5.01	5.01
37	10.99	-10.99
38	-4.79	-4.79
39	1.01	1.01
40	3.04	3.04
41	1.30	1.30
42	-4.21	-4.21
43	-10.22	-10.22
44	-0.61	-0.61
45	0.08	0.08
46	0.13	0.13
47	0.18	0.18
48	-3.97	-3.97

```
#####
#          VERIFICAÇÃO DA FADIGA (ELS)          #
#          VmaxHmax                             #
#####
```

MOMENTO FLETOR NAS SEÇÕES DE INTERESSE

SEÇÃO	ESQUERDA (kN.m)	DIREITA (kN.m)
1	-14.01	14.01
2	2.77	2.77
3	-7.23	-7.23
4	-10.21	-10.21
5	-6.24	-6.24
6	5.40	5.40
7	18.45	18.45
8	12.17	12.17
9	5.78	5.78
10	2.13	2.13
11	-1.53	-1.53
12	1.52	1.52
13	19.55	-19.55
14	-8.20	-8.20
15	2.90	2.90
16	7.64	7.64
17	6.02	6.02
18	-1.95	-1.95
19	-11.15	-11.15
20	-7.26	-7.26
21	-3.46	-3.46
22	-2.18	-2.18
23	-3.78	-3.78
24	-8.62	-8.62
25	-14.01	18.45
26	5.40	5.40
27	-6.24	-6.24
28	-10.21	-10.21
29	-7.23	-7.23
30	2.77	2.77
31	14.01	14.01
32	8.62	8.62
33	3.78	3.78
34	2.18	2.18
35	3.46	3.46
36	7.26	7.26
37	11.15	-11.15
38	-1.95	-1.95
39	6.02	6.02
40	7.64	7.64
41	2.90	2.90
42	-8.20	-8.20
43	-19.55	-19.55
44	-1.52	-1.52
45	1.53	1.53
46	-2.13	-2.13
47	-5.78	-5.78
48	-12.17	-12.17

```
#####
#          VERIFICAÇÃO DA FADIGA (ELS)          #
#          VminHmin                             #
#####
```

MOMENTO FLETOR NAS SEÇÕES DE INTERESSE

SEÇÃO	ESQUERDA (kN.m)	DIREITA (kN.m)
1	-10.16	10.16
2	1.95	1.95
3	-5.11	-5.11
4	-7.10	-7.10
5	-4.51	-4.51
6	2.73	2.73
7	10.60	10.60
8	6.49	6.49
9	3.00	3.00
10	2.08	2.08
11	3.31	3.31
12	2.64	2.64
13	6.34	-6.34
14	-0.54	-0.54
15	4.67	4.67
16	6.11	6.11
17	3.78	3.78
18	-2.32	-2.32
19	-8.73	-8.73
20	-5.87	-5.87
21	-2.88	-2.88
22	-1.65	-1.65
23	-2.57	-2.57
24	-6.06	-6.06
25	-10.16	0.91
26	-0.57	-0.57
27	-1.14	-1.14
28	-0.83	-0.83
29	-0.42	-0.42
30	-0.02	-0.02
31	0.26	0.26
32	0.30	0.30
33	0.36	0.36
34	0.42	0.42
35	0.48	0.48
36	0.53	0.53
37	0.57	-0.57
38	-0.30	-0.30
39	0.11	0.11
40	0.51	0.51
41	0.91	0.91
42	1.32	1.32
43	1.60	1.60
44	2.48	2.48
45	-1.12	-1.12
46	-1.06	-1.06
47	-1.01	-1.01
48	-0.95	-0.95

```
#####
#          VERIFICAÇÃO DA FISSURAÇÃO (ELS)          #
#          VmaxHmin                                  #
#####
```

MOMENTO FLETOR NAS SEÇÕES DE INTERESSE

SEÇÃO	ESQUERDA (kN.m)	DIREITA (kN.m)
1	-11.73	11.73
2	1.99	1.99
3	-6.65	-6.65
4	-9.19	-9.19
5	-5.68	-5.68
6	4.53	4.53
7	15.99	15.99
8	10.94	10.94
9	5.53	5.53
10	2.05	2.05
11	-1.44	-1.44
12	1.34	1.34
13	16.76	-16.76
14	-7.03	-7.03
15	2.54	2.54
16	6.71	6.71
17	5.51	5.51
18	-1.08	-1.08
19	-8.77	-8.77
20	-6.11	-6.11
21	-3.41	-3.41
22	-2.45	-2.45
23	-3.66	-3.66
24	-7.43	-7.43
25	-11.73	15.99
26	4.53	4.53
27	-5.68	-5.68
28	-9.19	-9.19
29	-6.65	-6.65
30	1.99	1.99
31	11.73	11.73
32	7.43	7.43
33	3.66	3.66
34	2.45	2.45
35	3.41	3.41
36	6.11	6.11
37	8.77	-8.77
38	-1.08	-1.08
39	5.51	5.51
40	6.71	6.71
41	2.54	2.54
42	-7.03	-7.03
43	-16.76	-16.76
44	-1.34	-1.34
45	1.44	1.44
46	-2.05	-2.05
47	-5.53	-5.53
48	-10.94	-10.94

```
#####
#          VERIFICAÇÃO DA FISSURAÇÃO (ELS)          #
#          VminHmax                                   #
#####
```

MOMENTO FLETOR NAS SEÇÕES DE INTERESSE

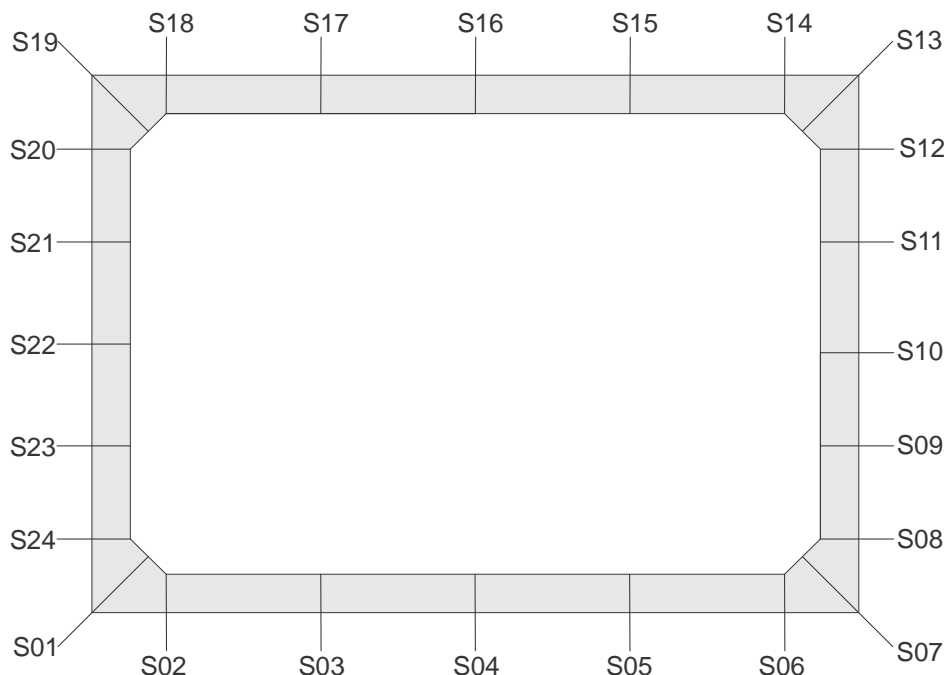
SEÇÃO	ESQUERDA (kN.m)	DIREITA (kN.m)
1	-13.33	13.33
2	5.24	5.24
3	-2.15	-2.15
4	-4.56	-4.56
5	-2.12	-2.12
6	5.35	5.35
7	13.55	13.55
8	4.97	4.97
9	-0.19	-0.19
10	-0.14	-0.14
11	-0.09	-0.09
12	0.68	0.68
13	10.67	-10.67
14	-4.50	-4.50
15	1.25	1.25
16	3.22	3.22
17	1.44	1.44
18	-4.12	-4.12
19	-10.16	-10.16
20	-4.87	-4.87
21	0.43	0.43
22	2.39	2.39
23	0.43	0.43
24	-6.01	-6.01
25	-13.33	13.55
26	5.35	5.35
27	-2.12	-2.12
28	-4.56	-4.56
29	-2.15	-2.15
30	5.24	5.24
31	13.33	13.33
32	6.01	6.01
33	-0.43	-0.43
34	-2.39	-2.39
35	-0.43	-0.43
36	4.87	4.87
37	10.16	-10.16
38	-4.12	-4.12
39	1.44	1.44
40	3.22	3.22
41	1.25	1.25
42	-4.50	-4.50
43	-10.67	-10.67
44	-0.68	-0.68
45	0.09	0.09
46	0.14	0.14
47	0.19	0.19
48	-4.97	-4.97

```
#####
#          VERIFICAÇÃO DA FISSURAÇÃO (ELS)          #
#          VmaxHmax                                   #
#####
```

MOMENTO FLETOR NAS SEÇÕES DE INTERESSE

SEÇÃO	ESQUERDA (kN.m)	DIREITA (kN.m)
1	-12.54	12.54
2	2.67	2.67
3	-6.12	-6.12
4	-8.75	-8.75
5	-5.28	-5.28
6	4.88	4.88
7	16.24	16.24
8	10.42	10.42
9	4.70	4.70
10	1.72	1.72
11	-1.25	-1.25
12	1.28	1.28
13	16.55	-16.55
14	-6.95	-6.95
15	2.42	2.42
16	6.41	6.41
17	5.01	5.01
18	-1.78	-1.78
19	-9.60	-9.60
20	-6.18	-6.18
21	-2.79	-2.79
22	-1.65	-1.65
23	-3.11	-3.11
24	-7.55	-7.55
25	-12.54	16.24
26	4.88	4.88
27	-5.28	-5.28
28	-8.75	-8.75
29	-6.12	-6.12
30	2.67	2.67
31	12.54	12.54
32	7.55	7.55
33	3.11	3.11
34	1.65	1.65
35	2.79	2.79
36	6.18	6.18
37	9.60	-9.60
38	-1.78	-1.78
39	5.01	5.01
40	6.41	6.41
41	2.42	2.42
42	-6.95	-6.95
43	-16.55	-16.55
44	-1.28	-1.28
45	1.25	1.25
46	-1.72	-1.72
47	-4.70	-4.70
48	-10.42	-10.42

ARMADURAS P/ SOLICITAÇÕES NORMAIS



Seção	As-CA60ext(cm ² /m)	As-CA50ext(cm ² /m)	As-CA60int(cm ² /m)	As-CA50int(cm ² /m)
-------	--------------------------------	--------------------------------	--------------------------------	--------------------------------

1	5.47	6.57	1.26	1.26
2	2.32	2.79	2.32	2.79
3	2.32	2.79	2.81	3.37
4	2.32	2.79	3.70	4.44
5	2.32	2.79	2.70	3.24
6	2.32	2.79	2.32	2.79
7	5.47	6.57	1.26	1.26
8	3.29	3.94	2.32	2.79
9	2.37	2.85	2.32	2.79
10	2.32	2.79	2.32	2.79
11	2.32	2.79	2.32	2.79
12	2.32	2.79	2.32	2.79
13	5.47	6.57	1.26	1.26
14	2.32	2.79	2.32	2.79
15	2.32	2.79	2.32	2.79
16	2.32	2.79	2.88	3.46
17	2.32	2.79	2.68	3.21
18	2.32	2.79	2.32	2.79
19	5.47	6.57	1.26	1.26
20	2.32	2.79	2.32	2.79
21	2.32	2.79	2.32	2.79
22	2.32	2.79	2.32	2.79
23	2.32	2.79	2.32	2.79
24	2.32	2.79	2.32	2.79

NOTA: A tabela acima mostra as áreas de aço calculadas para parte interna e externa das seções de interesse. Estas áreas são mostradas para o caso de se utilizar apenas aço do tipo CA60 (As-CA60ext e As-CA60int) e os correspondentes valores para o caso de se utilizar apenas aço do tipo CA50 (As-CA50ext e As-CA50int). Possibilitando os cálculos para o uso combinado dos tipos de aço: CA60 contido nas telas soldadas e o CA50 presentes nas barras.

VERIFICAÇÃO DA FADIGA

Seção	Nsdmax(kN)	Msdmax(kN.m)	Nsdmin(kN)	Msdmin(kN.m)	DSS(MPa)	Asad(cm ² /m)
12	-48.14	1.52	-25.74	2.64	-29.23	0.00
13	-46.85	19.55	-11.37	6.34	59.88	0.00
14	-15.86	8.20	-11.37	0.54	115.39	0.65
16	-10.70	8.13	-24.32	3.04	162.55	0.00
18	-15.86	1.95	-11.37	2.32	-8.09	0.00
19	-39.04	11.15	-11.37	8.73	-0.32	0.00
20	-40.32	7.26	-27.96	5.87	14.71	0.00

NOTA:

* A armadura adicional referente à fadiga necessariamente é nula quando a altura de aterro supera 1.5 m.

VERIFICAÇÃO DA CORTANTE

Seção	fck(MPa)	fcd(MPa)	fctm(MPa)	fctk,inf(MPa)	fctd(MPa)	Trd(MPa)
1	30.00	23.08	2.90	2.03	1.56	0.39
2	30.00	23.08	2.90	2.03	1.56	0.39
6	30.00	23.08	2.90	2.03	1.56	0.39
7	30.00	23.08	2.90	2.03	1.56	0.39
13	30.00	23.08	2.90	2.03	1.56	0.39
14	30.00	23.08	2.90	2.03	1.56	0.39
18	30.00	23.08	2.90	2.03	1.56	0.39
19	30.00	23.08	2.90	2.03	1.56	0.39

Seção	As(cm ² /m)	ro	vsd(kN)	Vrd1(kN)	Vrd2(kN)	Asw(cm ² /m/m)
1	6.57	2.12E-003	60.40	193.88	0.00	0.00
2	2.79	2.53E-003	55.80	77.82	0.00	0.00
6	2.79	2.53E-003	60.85	77.82	0.00	0.00
7	6.57	2.12E-003	67.50	188.92	0.00	0.00
13	6.57	2.12E-003	71.63	190.40	0.00	0.00
14	2.79	2.53E-003	39.94	79.05	0.00	0.00
18	2.79	2.53E-003	39.88	79.05	0.00	0.00
19	6.57	2.12E-003	48.55	192.09	0.00	0.00

OBSERVAÇÃO: A verificação da resistência à força cortante é feita a uma distância $d/2$ das seções das mísulas.

VERIFICAÇÃO DA FISSURAÇÃO

V_{max}H_{min}

Seção	As (cm ² /m)	Nsd (kN)	Msd (kN.m)	Ø (mm)	w (mm)
1	6.57	-9.18	11.73	6.30	0.005
2	2.79	-18.36	1.99	6.30	0.003
3	3.37	-18.36	6.65	6.30	0.036
4	4.44	-18.36	9.19	6.30	0.042
5	3.24	-18.36	5.68	6.30	0.027
6	2.79	-18.36	4.53	6.30	0.022
7	6.57	-33.53	15.99	6.30	0.007
8	3.94	-47.42	10.94	6.30	0.063
9	2.85	-45.92	5.53	6.30	0.022
10	2.79	-44.42	2.05	6.30	0.000
11	2.79	-42.92	1.44	6.30	0.000
12	2.79	-41.42	1.34	6.30	0.000
13	6.57	-25.40	16.76	6.30	0.008
14	2.79	-10.66	7.03	6.30	0.064
15	2.79	-10.66	2.54	6.30	0.007
16	3.46	-10.66	6.71	6.30	0.038
17	3.21	-10.66	5.51	6.30	0.029
18	2.79	-10.66	1.08	6.30	0.001
19	6.57	-21.69	8.77	6.30	0.002
20	2.79	-34.00	6.11	6.30	0.035
21	2.79	-35.50	3.41	6.30	0.007
22	2.79	-37.00	2.45	6.30	0.002
23	2.79	-38.50	3.66	6.30	0.008
24	2.79	-40.00	7.43	6.30	0.053

V_{min}H_{max}

Seção	As (cm ² /m)	Nsd (kN)	Msd (kN.m)	Ø (mm)	w (mm)
1	6.57	-15.59	13.33	6.30	0.006
2	2.79	-31.18	5.24	6.30	0.025
3	3.37	-31.18	2.15	6.30	0.001
4	4.44	-31.18	4.56	6.30	0.007
5	3.24	-31.18	2.12	6.30	0.001
6	2.79	-31.18	5.35	6.30	0.026
7	6.57	-32.77	13.55	6.30	0.004
8	3.94	-33.09	4.97	6.30	0.011
9	2.85	-31.59	0.19	6.30	0.000
10	2.79	-30.09	0.14	6.30	0.000
11	2.79	-28.59	0.09	6.30	0.000
12	2.79	-27.09	0.68	6.30	0.000
13	6.57	-23.61	10.67	6.30	0.003
14	2.79	-21.41	4.50	6.30	0.021
15	2.79	-21.41	1.25	6.30	0.000
16	3.46	-21.41	3.22	6.30	0.006
17	3.21	-21.41	1.44	6.30	0.001
18	2.79	-21.41	4.12	6.30	0.017
19	6.57	-23.37	10.16	6.30	0.003
20	2.79	-26.61	4.87	6.30	0.023
21	2.79	-28.11	0.43	6.30	0.000
22	2.79	-29.61	2.39	6.30	0.003
23	2.79	-31.11	0.43	6.30	0.000
24	2.79	-32.61	6.01	6.30	0.035

VERIFICAÇÃO DA FISSURAÇÃO (CONT.)

VmaxHmax

Seção	As(cm ² /m)	Nsd(kN)	Msd(kN.m)	Ø(mm)	w(mm)
1	6.57	-10.59	12.54	6.30	0.005
2	2.79	-21.17	2.67	6.30	0.005
3	3.37	-21.17	6.12	6.30	0.029
4	4.44	-21.17	8.75	6.30	0.037
5	3.24	-21.17	5.28	6.30	0.022
6	2.79	-21.17	4.88	6.30	0.025
7	6.57	-34.70	16.24	6.30	0.007
8	3.94	-46.94	10.42	6.30	0.056
9	2.85	-45.44	4.70	6.30	0.014
10	2.79	-43.94	1.72	6.30	0.000
11	2.79	-42.44	1.25	6.30	0.000
12	2.79	-40.94	1.28	6.30	0.000
13	6.57	-26.78	16.55	6.30	0.008
14	2.79	-13.89	6.95	6.30	0.061
15	2.79	-13.89	2.42	6.30	0.005
16	3.46	-13.89	6.41	6.30	0.033
17	3.21	-13.89	5.01	6.30	0.022
18	2.79	-13.89	1.78	6.30	0.002
19	6.57	-23.54	9.60	6.30	0.002
20	2.79	-34.48	6.18	6.30	0.036
21	2.79	-35.98	2.79	6.30	0.003
22	2.79	-37.48	1.65	6.30	0.000
23	2.79	-38.98	3.11	6.30	0.004
24	2.79	-40.48	7.55	6.30	0.055

NOTA:

* Seção com aumento na armadura devido à fissuração.