



**ASSOCIAÇÃO BRASILEIRA DOS  
FABRICANTES DE TUBOS DE CONCRETO**

**RELATÓRIO DE DIMENSIONAMENTO DE  
ASSOCIAÇÃO DE DUAS ADUELAS  
RETANGULARES MONOLÍTICAS DE CONCRETO**

quinta-feira, 3 de outubro de 2019



### DADOS DO FABRICANTE



NOME:  
CPF/CNPJ:  
ENDEREÇO: ,  
BAIRRO:  
CIDADE:  
ESTADO: Não Informado  
CEP:  
TEL.:  
CEL.:  
E-MAIL:  
SITE:

### DADOS DO CLIENTE



NOME: DEFESA CIVIL DO ESTADO DE SÃO PAULO  
CPF/CNPJ:  
ENDEREÇO: ,  
BAIRRO:  
CIDADE:  
ESTADO: Não Informado  
CEP:  
TEL.:  
CEL.:  
E-MAIL:  
SITE:

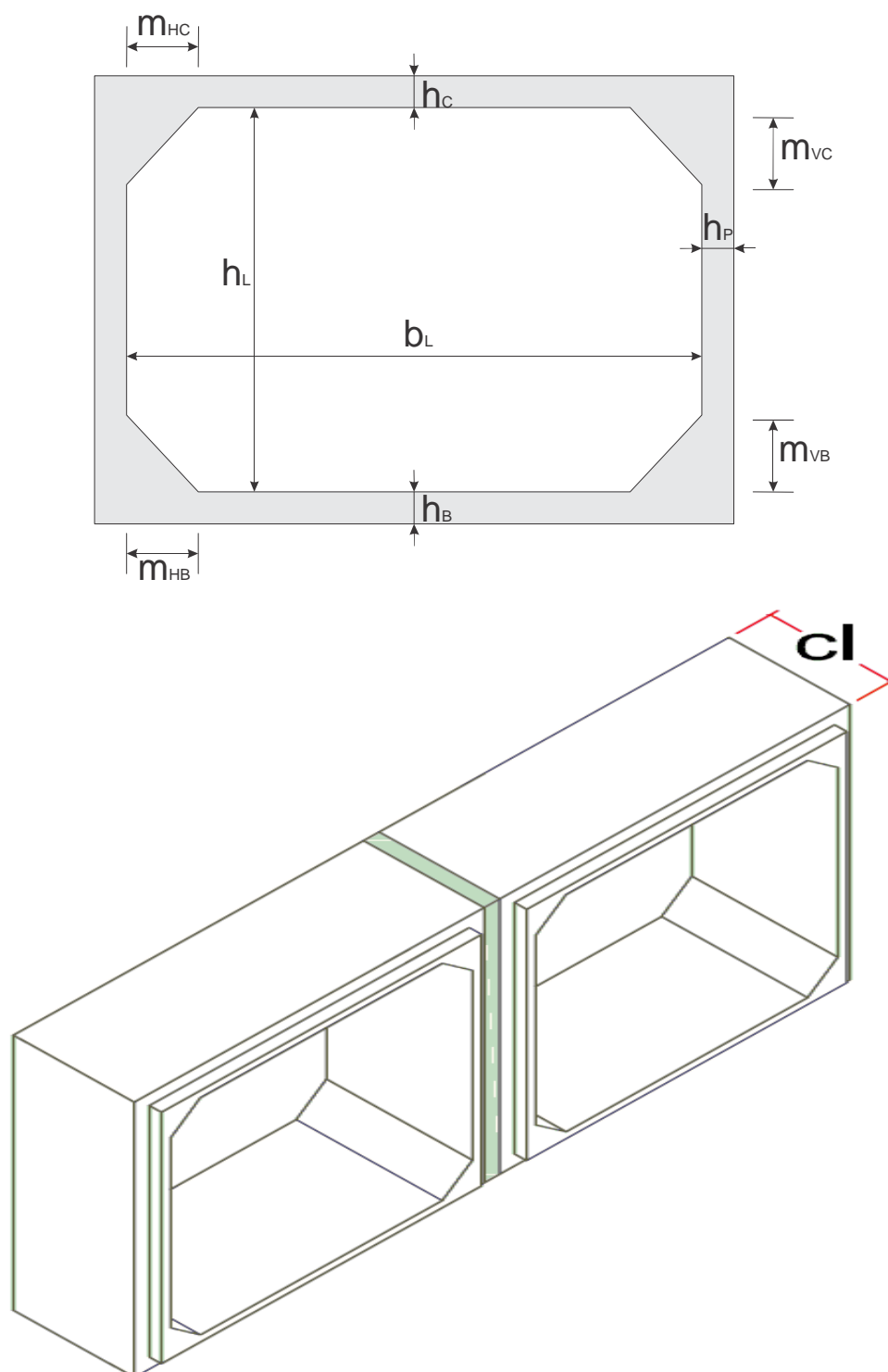
### DADOS DA OBRA



NOME: ADUELA 2,50 X 2,50 M PARA ATERRO DE 1,00 M - LINHA DUPLA  
ENDEREÇO: ,  
BAIRRO:  
CIDADE:  
ESTADO: Não Informado  
CEP:  
TEL.:  
CEL.:  
E-MAIL:  
SITE:

**GEOMETRIA**

SEÇÃO CONSTANTE.....	: SIM
FINALIDADE.....	: ÁGUAS PLUVIAIS
COMPRIMENTO ( $c_l$ ).....	: 1.00 m
LARGURA LIVRE ( $b_l$ ).....	: 2.50 m
ALTURA LIVRE ( $h_l$ ).....	: 2.50 m
ALTURA DA LAJE DA COBERTURA ( $h_c$ ).....	: 0.15 m
ESPESSURA DAS PAREDES LATERAIS ( $h_p$ ).....	: 0.15 m
ALTURA DA LAJE DA BASE ( $h_b$ ).....	: 0.15 m
MÍSULA HOR. DA COBERTURA.....	: 0.20 m
MÍSULA VERT. DA COBERTURA.....	: 0.20 m
MÍSULA VERT. DA BASE.....	: 0.20 m
MÍSULA HOR. DA BASE.....	: 0.20 m



## INSTALAÇÃO E MANUSEIO

### ESPECIFICAÇÃO DO SOLO

PESO ESPECÍFICO.....	: 18.00 kN/m <sup>3</sup>
ÂNGULO DE ATRITO.....	: 30.00 graus
COEFICIENTE DE ATRITO ATIVO.....	: 0.33
COEFICIENTE DE ATRITO ESTÁTICO.....	: 0.50
COEFICIENTE DE ATRITO.....	: 0.58

---

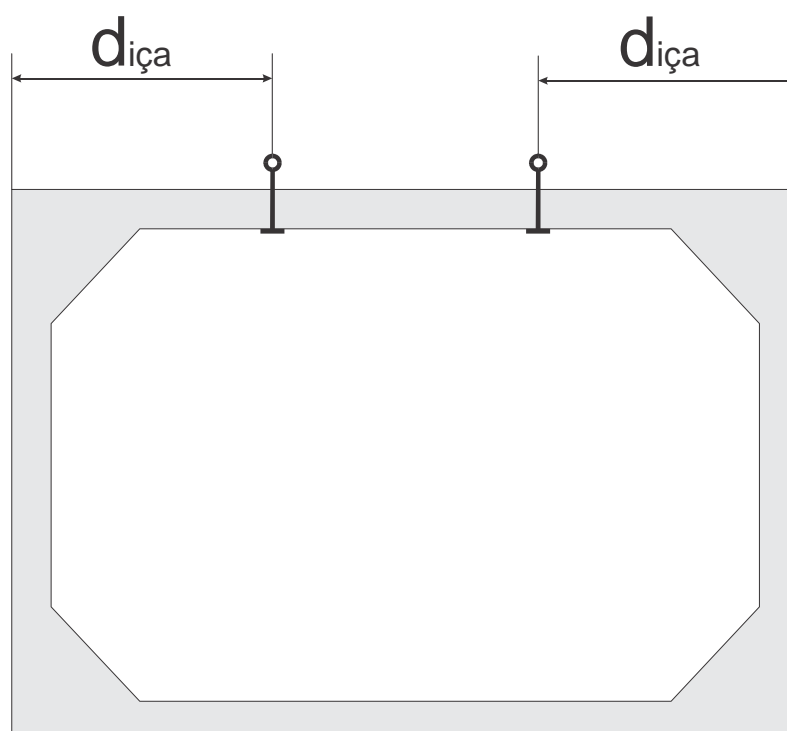
### DADOS DE INSTALAÇÃO

ALTURA DE TERRA.....	: 0.70 m
ESPESSURA DO PAVIMENTO.....	: 0.30 m
EFEITO DO ARQUEAMENTO.....	: NÃO CONSIDERADO
TIPO DE INSTALAÇÃO.....	: ---
LARGURA DA VALA.....	: ---
0.80 x $K_a$ x COEFICIENTE DE ATRITO.....	: 0.15
RAZÃO DE RECALQUE.....	: ---

---

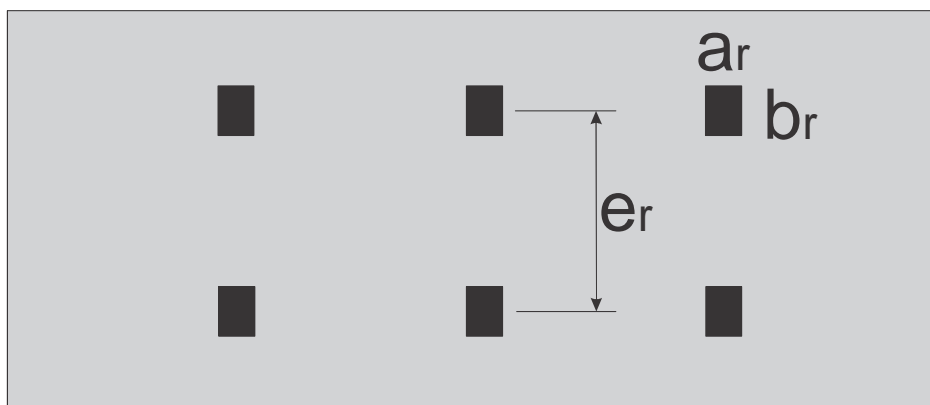
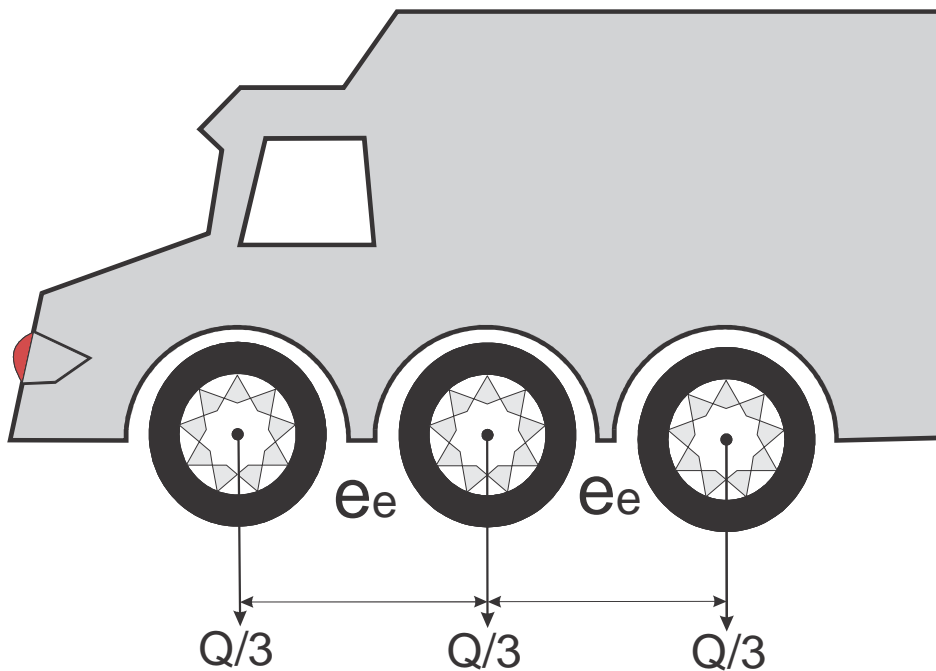
### INFORMAÇÕES DE MANUSEIO

RESISTÊNCIA DO CONCRETO ( $f_{cj}$ ).....	: 20.00 MPa
COEFICIENTE DE IMPACTO.....	: 1.20
DISTÂNCIA DE IÇAMENTO.....	: 50.00 cm



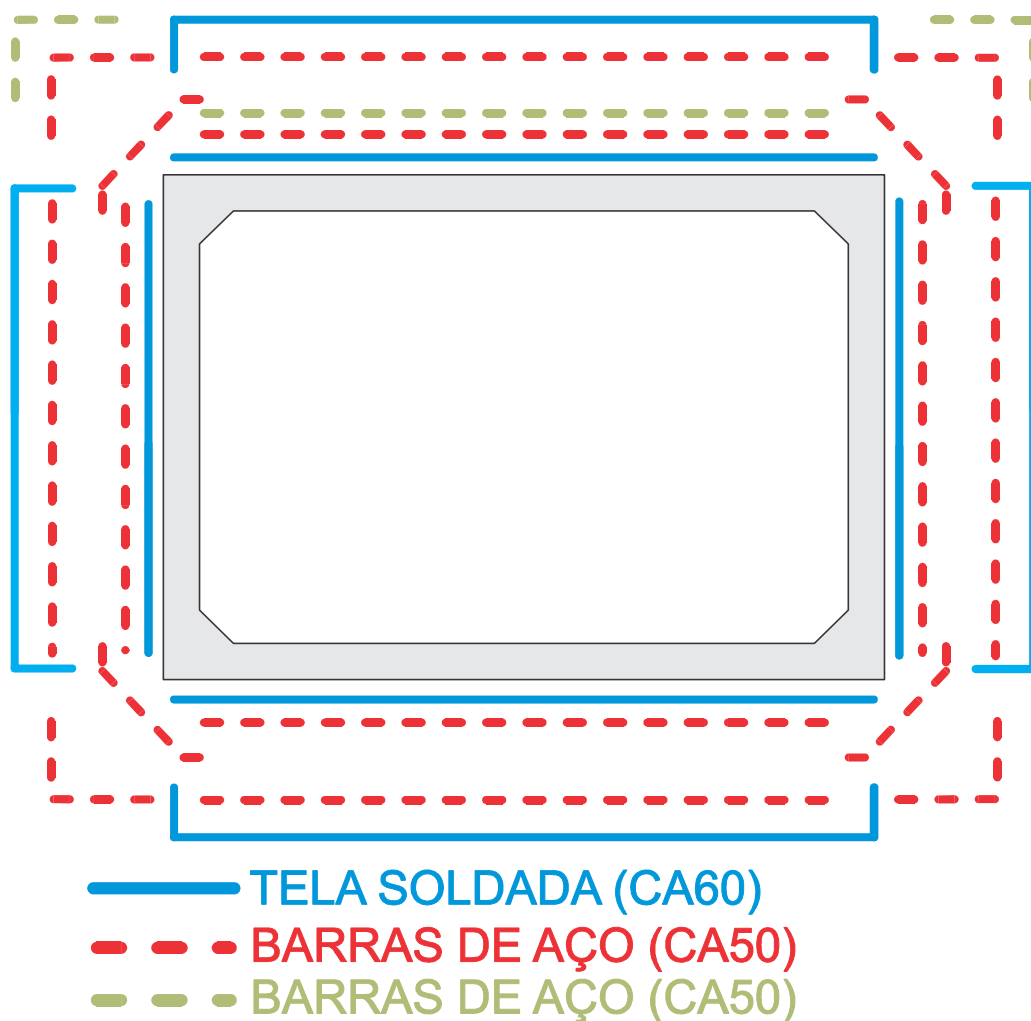
**SOBRECARGA**

TIPO DE SOBRECARGA.....: RODOVIÁRIO  
TIPO DE TRÁFEGO.....: CLASSE 45  
PESO DO VEÍCULO (Q).....: 450.00 kN  
DISTÂNCIA ENTRE EIXOS (ee).....: 1.50 m  
DISTÂNCIA ENTRE RODAS (er).....: 2.00 m  
ÁREA DE CONTATO DA RODA (ar).....: 0.20 m  
ÁREA DE CONTATO DA RODA (br).....: 0.50 m  
COEF. DE IMPACTO ADICIONAL.....: 1.25  
COEF. DE IMPACTO EMPREGADO.....: 1.30



## PARÂMETROS DA ARMADURA

ABERTURA MÁX. DAS FISSURAS.....	: 0.20 mm
DIMINUIÇÃO DA RIGIDEZ.....	: 1.00
RESISTÊNCIA DA ARMADURA DO COROAMENTO.....	: 190.00 MPa
RESISTÊNCIA DA ARMADURA DA QUINA.....	: 105.00 MPa
COEF. DE PONDERAÇÃO DO CONCRETO.....	: 1.30
COEF. DE PONDERAÇÃO DO AÇO.....	: 1.15
ESPAÇAMENTO MÍN. ENTRE ARMADURAS.....	: 5.00 cm
ESPAÇAMENTO MÁX. ENTRE ARMADURAS.....	: 35.00 cm
COBRIMENTO DAS ARMADURAS.....	: 4.00 cm
TELA PADRÃO INTERNA.....	: L283
TELA PADRÃO EXTERNA.....	: L283
CONSIDERAR ANCOR. DA ARM. INT. P/ CORTANTE..	: SIM



## CRITÉRIOS E CONSTANTES

RESISTÊNCIA CARACTERÍSTICA DO CONCRETO...	30.00 MPa
PESO ESPECÍFICO DO CONCRETO.....	25.00 kN/m <sup>3</sup>
PESO ESPECÍFICO DO AÇO.....	78.00 kN/m <sup>3</sup>
MÓDULO DE DEFORMAÇÃO LONGITUDINAL.....	26071.59 MPa
MÓDULO DE REAÇÃO DO SOLO.....	25.00 MPa/m
COMPRIMENTO DO ELEMENTO FINITO.....	20.00 cm

# ELS:

COEFICIENTE DE PONDERAÇÃO PESO PRÓPRIO...	1.00
COEFICIENTE DE PONDERAÇÃO SOLO.....	1.00
COEFICIENTE DE PONDERAÇÃO FISSURAÇÃO....	0.50
COEFICIENTE DE PONDERAÇÃO FADIGA.....	0.80

# ELU:

- VmaxHmin:

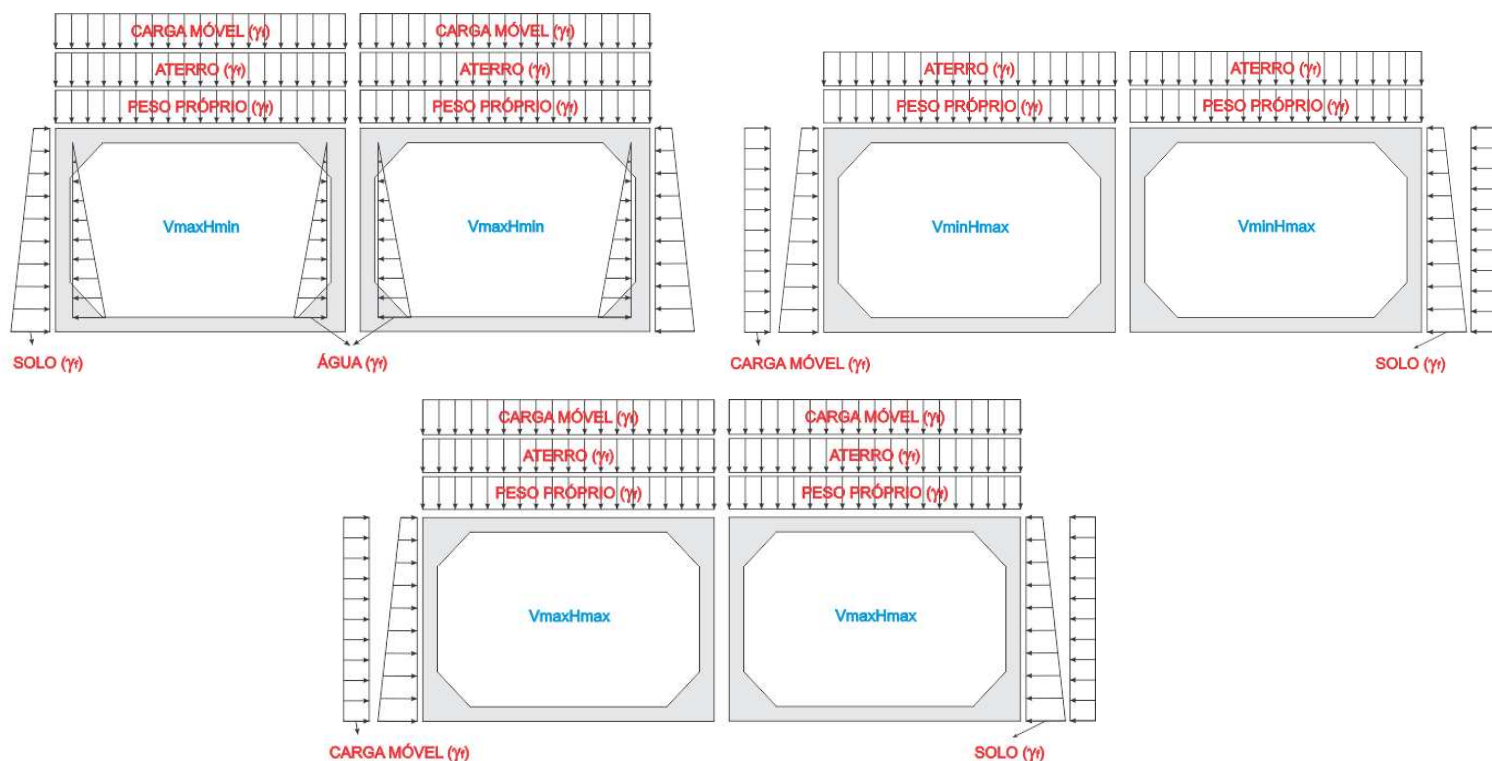
COEFICIENTE DE PONDERAÇÃO CARGA MÓVEL V.:	1.50
COEFICIENTE DE PONDERAÇÃO ATERRO.....	1.35
COEFICIENTE DE PONDERAÇÃO PESO PRÓPRIO..:	1.30
COEFICIENTE DE PONDERAÇÃO SOLO.....	1.00
COEFICIENTE DE PONDERAÇÃO ÁGUA.....	1.20

- VminHmax:

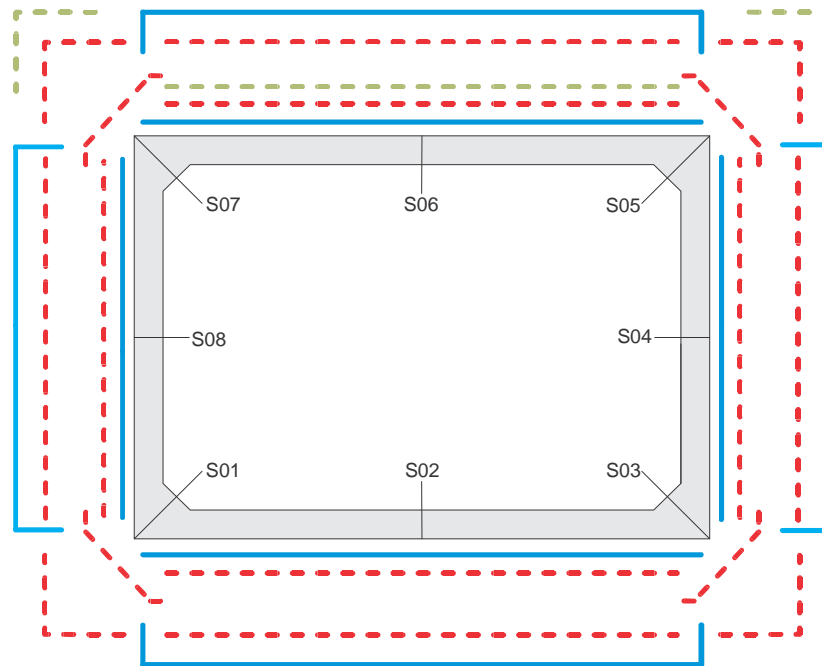
COEFICIENTE DE PONDERAÇÃO ATERRO.....	1.00
COEFICIENTE DE PONDERAÇÃO PESO PRÓPRIO..:	1.00
COEFICIENTE DE PONDERAÇÃO SOLO.....	1.35
COEFICIENTE DE PONDERAÇÃO CARGA MÓVEL H.:	1.50

- VmaxHmax:

COEFICIENTE DE PONDERAÇÃO CARGA MÓVEL V.:	1.50
COEFICIENTE DE PONDERAÇÃO ATERRO.....	1.35
COEFICIENTE DE PONDERAÇÃO PESO PRÓPRIO..:	1.30
COEFICIENTE DE PONDERAÇÃO SOLO.....	1.35
COEFICIENTE DE PONDERAÇÃO CARGA MÓVEL H.:	1.50



## ESQUEMA P/ DETALHAMENTO



— TELA SOLDADA (CA60) ARMADURA BÁSICA

- - - BARRAS DE AÇO (CA50) ARMADURA COMPLEMENTAR

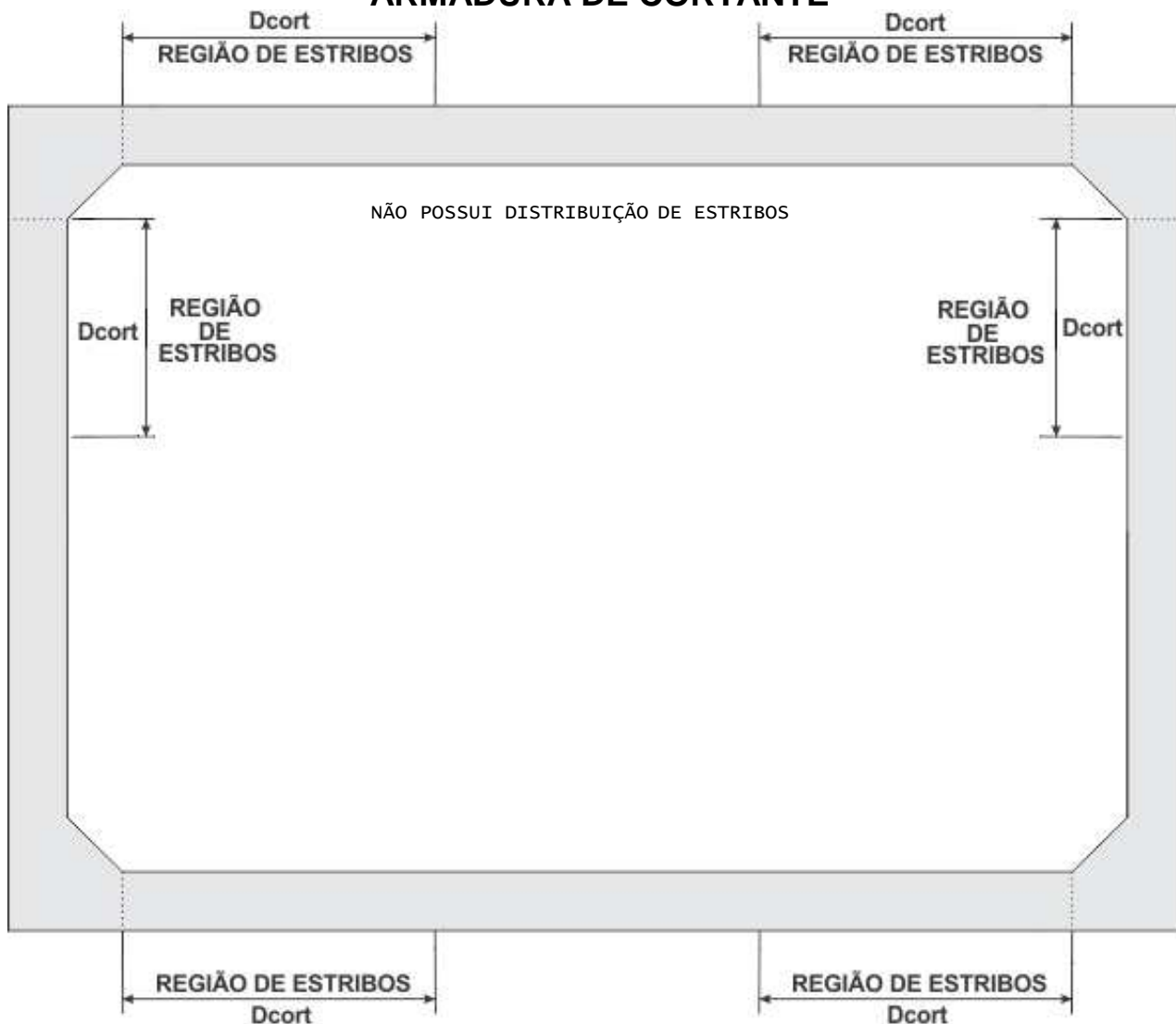
- - - BARRAS DE AÇO (CA50) ARMADURA DE FADIGA

OBS.: VALORES POR METRO DE ADUELA.

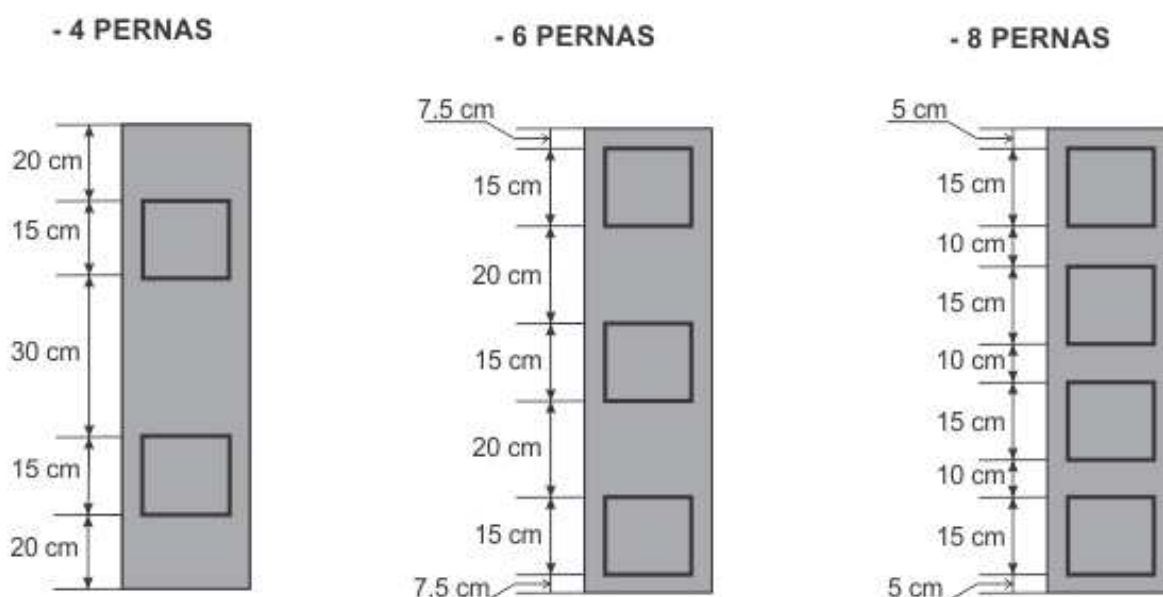
	TELA	ARMADURA COMPLEMENTAR	ARMADURA DE FADIGA
LADO EXTERNO	T-S02: L283	B-S01: 0.22 cm <sup>2</sup> de área acima	B-S05: 4 Ø12.50 c/ 31 cm (-6.49%)
	T-S04: L283	B-S02: 0.61 cm <sup>2</sup> de área acima	B-S07: 4 Ø12.50 c/ 31 cm (-6.49%)
	T-S06: L283	B-S03: 0.22 cm <sup>2</sup> de área acima	
	T-S08: L283	B-S04: 4 Ø6.30 c/ 31 cm (54.00%) B-S05: 0.22 cm <sup>2</sup> de área acima B-S06: 0.61 cm <sup>2</sup> de área acima B-S07: 0.22 cm <sup>2</sup> de área acima B-S08: 4 Ø6.30 c/ 31 cm (54.00%)	
LADO INTERNO	T-S02: L283	B-S01: 4 Ø6.30 c/ 31 cm ( 0.00%)	B-S06: 0.00 cm <sup>2</sup> de área acima
	T-S04: L283	B-S02: 9 Ø6.30 c/ 12 cm (-1.81%)	
	T-S06: L283	B-S03: 4 Ø6.30 c/ 31 cm ( 0.00%)	
	T-S08: L283	B-S04: 0.61 cm <sup>2</sup> de área acima B-S05: 4 Ø6.30 c/ 31 cm ( 0.00%) B-S06: 6 Ø6.30 c/ 18 cm ( 5.18%) B-S07: 4 Ø6.30 c/ 31 cm ( 0.00%) B-S08: 0.61 cm <sup>2</sup> de área acima	

NOTA: Os valores entre parênteses representam a percentagem de área de aço que a seção apresenta acima (porcentagem positiva) ou a menos (porcentagem negativa) em relação ao necessário (calculado) para o tipo de armadura correspondente (armadura complementar ou armadura de fadiga) e não em relação a área total de aço na seção que é o resultado das áreas de tela, armadura complementar e armadura de fadiga. Assim sendo, se uma seção apresenta (x %) de área acima ou abaixo para armadura complementar, esta percentagem é calculada em função da área de armadura complementar necessária e não em relação a área total de aço.

## ARMADURA DE CORTANTE



DISTRIBUIÇÃO (POR METRO LONGITUDINAL) DOS ESTRIBOS AO LONGO DE UMA FIADA:

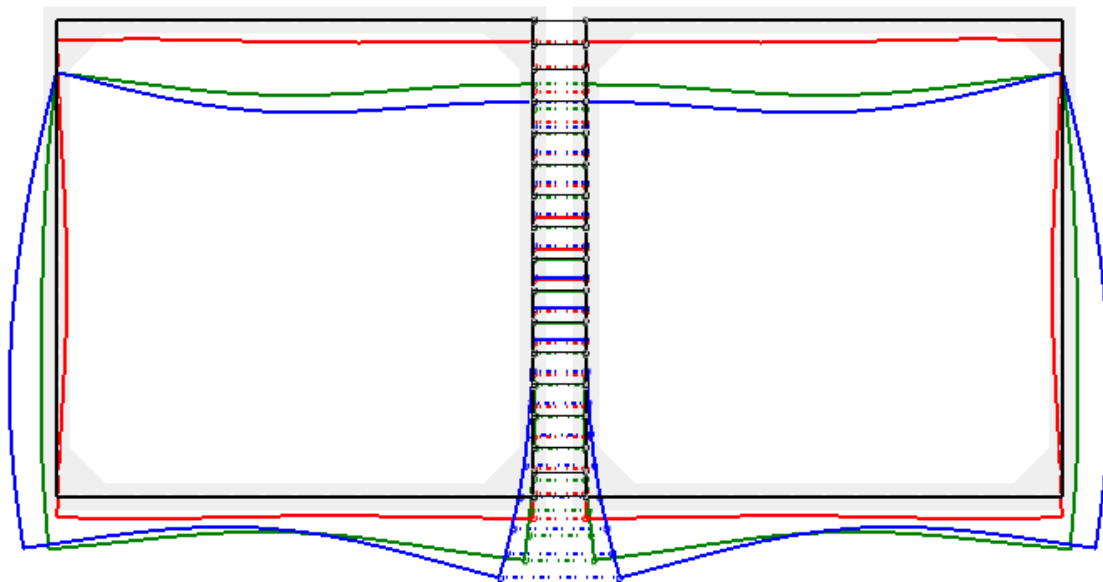
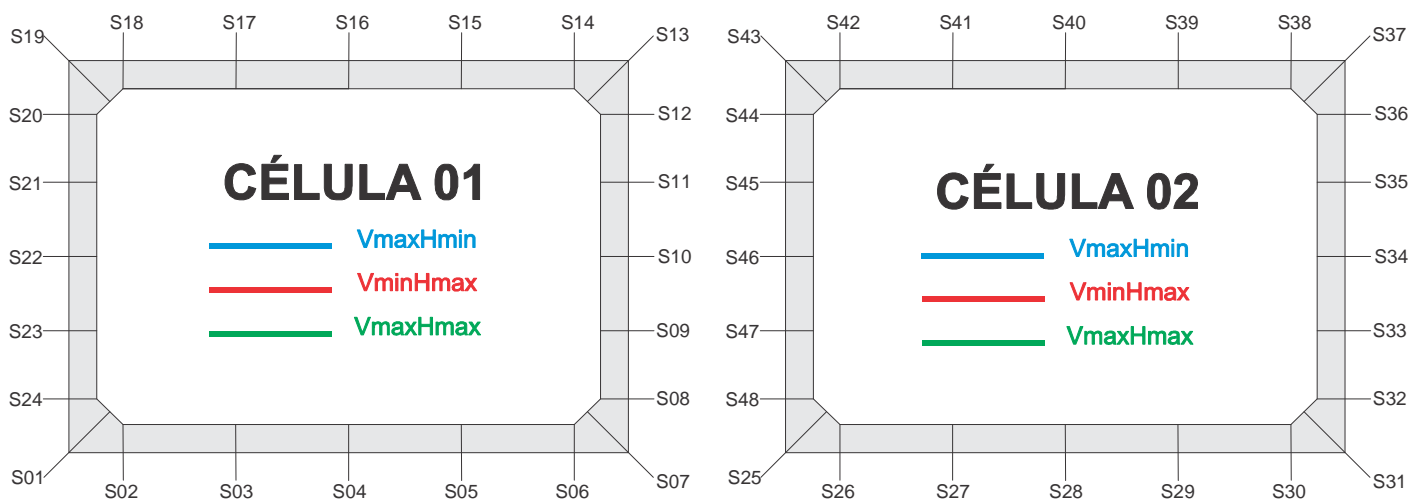


### OBSERVAÇÃO:

Quando houver necessidade de armadura transversal, esta deve necessariamente ser colocada na laje de cobertura e na laje de fundo nas regiões apontadas na figura esquemática acima (REGIÃO DE ESTRIBOS). É RECOMENDADO ainda a colocação de armadura transversal nas partes superiores das paredes, repedindo o arranjo da armadura transversal das lajes de cobertura, a partir das quinas, em função de possíveis concentrações de pressões mútuas entre as células.

## DESLOCAMENTOS

### NOMENCLATURA DAS SEÇÕES PARA VERSÃO COMPLETA DO RELATÓRIO



```
#####
#          SOLICITAÇÕES NORMAIS (ELU)          #
#          VmaxHmin                             #
#####
```

-----

DESLOCAMENTOS NAS SEÇÕES DE INTERESSE NAS DIR. X E Y

-----

SEÇÃO	DIREÇÃO X (m)	DIREÇÃO Y (m)
1	-2.31E-003	-3.57E-003
2	-2.31E-003	-3.08E-003
3	-2.31E-003	-2.27E-003
4	-2.31E-003	-2.17E-003
5	-2.31E-003	-3.07E-003
6	-2.31E-003	-4.72E-003
7	-2.31E-003	-5.63E-003
8	-1.44E-003	-5.63E-003
9	-3.23E-004	-5.65E-003
10	8.90E-007	-5.66E-003
11	1.92E-006	-5.67E-003
12	6.85E-006	-5.69E-003
13	-1.13E-005	-5.69E-003
14	-1.13E-005	-5.75E-003
15	-1.14E-005	-6.19E-003
16	-1.15E-005	-6.42E-003
17	-1.17E-005	-5.84E-003
18	-1.18E-005	-4.46E-003
19	-1.18E-005	-3.61E-003
20	-8.48E-004	-3.61E-003
21	-2.19E-003	-3.60E-003
22	-3.03E-003	-3.59E-003
23	-3.26E-003	-3.58E-003
24	-2.78E-003	-3.57E-003
25	2.31E-003	-5.63E-003
26	2.31E-003	-4.72E-003
27	2.31E-003	-3.07E-003
28	2.31E-003	-2.17E-003
29	2.31E-003	-2.27E-003
30	2.31E-003	-3.08E-003
31	2.31E-003	-3.57E-003
32	2.78E-003	-3.57E-003
33	3.26E-003	-3.58E-003
34	3.03E-003	-3.59E-003
35	2.19E-003	-3.60E-003
36	8.48E-004	-3.61E-003
37	1.18E-005	-3.61E-003
38	1.18E-005	-4.46E-003
39	1.17E-005	-5.84E-003
40	1.15E-005	-6.42E-003
41	1.14E-005	-6.19E-003
42	1.13E-005	-5.75E-003
43	1.13E-005	-5.69E-003
44	-6.85E-006	-5.69E-003
45	-1.92E-006	-5.67E-003
46	-8.89E-007	-5.66E-003
47	3.23E-004	-5.65E-003
48	1.44E-003	-5.63E-003

-----

DESLOCAMENTOS NAS SEÇÕES DE INTERESSE (ROTAÇÃO)	
SEÇÃO	ROTAÇÃO (rad)
1	1.74E-003
2	1.79E-003
3	1.05E-003
4	-7.57E-004
5	-2.62E-003
6	-3.34E-003
7	-3.26E-003
8	-3.09E-003
9	-1.24E-003
10	-1.65E-004
11	3.85E-005
12	9.95E-006
13	1.29E-004
14	3.26E-004
15	9.39E-004
16	-2.37E-004
17	-1.98E-003
18	-3.07E-003
19	-3.06E-003
20	-3.00E-003
21	-2.11E-003
22	-1.04E-003
23	2.09E-004
24	1.63E-003
25	3.26E-003
26	3.34E-003
27	2.62E-003
28	7.57E-004
29	-1.05E-003
30	-1.79E-003
31	-1.74E-003
32	-1.63E-003
33	-2.09E-004
34	1.04E-003
35	2.11E-003
36	3.00E-003
37	3.06E-003
38	3.07E-003
39	1.98E-003
40	2.37E-004
41	-9.39E-004
42	-3.26E-004
43	-1.29E-004
44	-9.95E-006
45	-3.85E-005
46	1.65E-004
47	1.24E-003
48	3.09E-003

```
#####
#          SOLICITAÇÕES NORMAIS (ELU)          #
#          VminHmax                             #
#####
```

-----

DESLOCAMENTOS NAS SEÇÕES DE INTERESSE NAS DIR. X E Y

-----

SEÇÃO	DIREÇÃO X (m)	DIREÇÃO Y (m)
1	3.72E-005	-1.42E-003
2	3.48E-005	-1.51E-003
3	2.62E-005	-1.46E-003
4	1.75E-005	-1.33E-003
5	8.86E-006	-1.35E-003
6	1.94E-007	-1.46E-003
7	-2.14E-006	-1.48E-003
8	2.14E-006	-1.48E-003
9	-2.04E-006	-1.48E-003
10	-1.56E-006	-1.49E-003
11	-7.05E-008	-1.49E-003
12	1.31E-006	-1.50E-003
13	3.48E-008	-1.50E-003
14	1.79E-006	-1.51E-003
15	8.33E-006	-1.56E-003
16	1.49E-005	-1.52E-003
17	2.14E-005	-1.38E-003
18	2.79E-005	-1.34E-003
19	2.97E-005	-1.44E-003
20	1.50E-004	-1.44E-003
21	5.08E-004	-1.43E-003
22	7.13E-004	-1.43E-003
23	5.28E-004	-1.42E-003
24	1.61E-004	-1.42E-003
25	2.14E-006	-1.48E-003
26	-1.94E-007	-1.46E-003
27	-8.86E-006	-1.35E-003
28	-1.75E-005	-1.33E-003
29	-2.62E-005	-1.46E-003
30	-3.48E-005	-1.51E-003
31	-3.72E-005	-1.42E-003
32	-1.61E-004	-1.42E-003
33	-5.28E-004	-1.42E-003
34	-7.13E-004	-1.43E-003
35	-5.08E-004	-1.43E-003
36	-1.50E-004	-1.44E-003
37	-2.97E-005	-1.44E-003
38	-2.79E-005	-1.34E-003
39	-2.14E-005	-1.38E-003
40	-1.49E-005	-1.52E-003
41	-8.33E-006	-1.56E-003
42	-1.79E-006	-1.51E-003
43	-3.46E-008	-1.50E-003
44	-1.31E-006	-1.50E-003
45	7.07E-008	-1.49E-003
46	1.56E-006	-1.49E-003
47	2.04E-006	-1.48E-003
48	-2.14E-006	-1.48E-003

-----

DESLOCAMENTOS NAS SEÇÕES DE INTERESSE (ROTAÇÃO)	
SEÇÃO	ROTAÇÃO (rad)
1	-4.07E-004
2	-2.91E-004
3	3.03E-004
4	1.29E-004
5	-1.98E-004
6	-9.26E-005
7	-3.44E-005
8	1.57E-007
9	3.04E-006
10	-3.38E-006
11	-7.80E-007
12	-3.61E-006
13	1.58E-005
14	5.16E-005
15	6.05E-005
16	-2.05E-004
17	-2.80E-004
18	3.00E-004
19	4.00E-004
20	4.90E-004
21	6.75E-004
22	2.72E-005
23	-6.67E-004
24	-5.08E-004
25	3.44E-005
26	9.26E-005
27	1.98E-004
28	-1.29E-004
29	-3.03E-004
30	2.91E-004
31	4.07E-004
32	5.08E-004
33	6.67E-004
34	-2.72E-005
35	-6.75E-004
36	-4.90E-004
37	-4.00E-004
38	-3.00E-004
39	2.80E-004
40	2.05E-004
41	-6.05E-005
42	-5.16E-005
43	-1.58E-005
44	3.61E-006
45	7.80E-007
46	3.38E-006
47	-3.04E-006
48	-1.57E-007

```
#####
#          SOLICITAÇÕES NORMAIS (ELU)          #
#          VmaxHmax                             #
#####
```

-----

DESLOCAMENTOS NAS SEÇÕES DE INTERESSE NAS DIR. X E Y

-----

SEÇÃO	DIREÇÃO X (m)	DIREÇÃO Y (m)
1	-5.39E-004	-3.63E-003
2	-5.40E-004	-3.31E-003
3	-5.46E-004	-2.64E-003
4	-5.52E-004	-2.46E-003
5	-5.58E-004	-3.02E-003
6	-5.64E-004	-3.97E-003
7	-5.65E-004	-4.40E-003
8	-1.74E-004	-4.40E-003
9	1.04E-004	-4.42E-003
10	2.97E-006	-4.43E-003
11	-1.75E-006	-4.44E-003
12	6.32E-006	-4.46E-003
13	-9.02E-006	-4.46E-003
14	-7.88E-006	-4.51E-003
15	-3.67E-006	-4.93E-003
16	5.51E-007	-5.22E-003
17	4.77E-006	-4.89E-003
18	8.99E-006	-4.10E-003
19	1.01E-005	-3.68E-003
20	-3.83E-004	-3.68E-003
21	-8.48E-004	-3.67E-003
22	-1.04E-003	-3.66E-003
23	-1.09E-003	-3.65E-003
24	-8.38E-004	-3.64E-003
25	5.65E-004	-4.40E-003
26	5.64E-004	-3.97E-003
27	5.58E-004	-3.02E-003
28	5.52E-004	-2.46E-003
29	5.46E-004	-2.64E-003
30	5.40E-004	-3.31E-003
31	5.39E-004	-3.63E-003
32	8.38E-004	-3.64E-003
33	1.09E-003	-3.65E-003
34	1.04E-003	-3.66E-003
35	8.48E-004	-3.67E-003
36	3.83E-004	-3.68E-003
37	-1.01E-005	-3.68E-003
38	-8.99E-006	-4.10E-003
39	-4.77E-006	-4.89E-003
40	-5.50E-007	-5.22E-003
41	3.67E-006	-4.93E-003
42	7.89E-006	-4.51E-003
43	9.02E-006	-4.46E-003
44	-6.32E-006	-4.46E-003
45	1.75E-006	-4.44E-003
46	-2.97E-006	-4.43E-003
47	-1.04E-004	-4.42E-003
48	1.74E-004	-4.40E-003

-----

DESLOCAMENTOS NAS SEÇÕES DE INTERESSE (ROTAÇÃO)	
SEÇÃO	ROTAÇÃO (rad)
1	1.15E-003
2	1.24E-003
3	9.91E-004
4	-3.63E-004
5	-1.66E-003
6	-1.64E-003
7	-1.50E-003
8	-1.31E-003
9	3.43E-005
10	1.49E-004
11	-2.62E-005
12	5.77E-006
13	1.14E-004
14	2.99E-004
15	9.30E-004
16	1.70E-005
17	-1.22E-003
18	-1.55E-003
19	-1.47E-003
20	-1.36E-003
21	-5.37E-004
22	-2.28E-004
23	8.88E-005
24	1.01E-003
25	1.50E-003
26	1.64E-003
27	1.66E-003
28	3.63E-004
29	-9.91E-004
30	-1.24E-003
31	-1.15E-003
32	-1.01E-003
33	-8.88E-005
34	2.28E-004
35	5.37E-004
36	1.36E-003
37	1.47E-003
38	1.55E-003
39	1.22E-003
40	-1.70E-005
41	-9.30E-004
42	-2.99E-004
43	-1.14E-004
44	-5.77E-006
45	2.62E-005
46	-1.49E-004
47	-3.43E-005
48	1.31E-003

```
#####
#          SOLICITAÇÕES TANGENCIAIS (ELU)          #
#          VmaxHmin                                #
#####
```

-----

DESLOCAMENTOS NAS SEÇÕES DE INTERESSE NAS DIR. X E Y

-----

SEÇÃO	DIREÇÃO X (m)	DIREÇÃO Y (m)
1	-2.45E-003	-3.64E-003
2	-2.45E-003	-3.10E-003
3	-2.45E-003	-2.20E-003
4	-2.45E-003	-2.06E-003
5	-2.45E-003	-3.02E-003
6	-2.45E-003	-4.88E-003
7	-2.45E-003	-5.96E-003
8	-1.40E-003	-5.97E-003
9	-2.73E-004	-6.00E-003
10	-2.49E-004	-6.03E-003
11	-4.19E-004	-6.05E-003
12	-4.26E-004	-6.08E-003
13	-4.22E-004	-6.09E-003
14	-4.22E-004	-6.14E-003
15	-4.22E-004	-6.52E-003
16	-4.22E-004	-6.67E-003
17	-4.22E-004	-6.00E-003
18	-4.22E-004	-4.55E-003
19	-4.22E-004	-3.69E-003
20	-1.27E-003	-3.69E-003
21	-2.62E-003	-3.68E-003
22	-3.40E-003	-3.67E-003
23	-3.55E-003	-3.66E-003
24	-2.97E-003	-3.65E-003
25	2.45E-003	-5.86E-003
26	2.45E-003	-4.87E-003
27	2.45E-003	-3.07E-003
28	2.45E-003	-2.07E-003
29	2.45E-003	-2.16E-003
30	2.45E-003	-3.10E-003
31	2.45E-003	-3.71E-003
32	3.03E-003	-3.71E-003
33	3.59E-003	-3.73E-003
34	3.24E-003	-3.75E-003
35	2.17E-003	-3.77E-003
36	5.64E-004	-3.79E-003
37	-3.97E-004	-3.79E-003
38	-3.97E-004	-4.76E-003
39	-3.97E-004	-6.27E-003
40	-3.97E-004	-6.84E-003
41	-3.97E-004	-6.53E-003
42	-3.97E-004	-6.01E-003
43	-3.97E-004	-5.93E-003
44	-4.40E-004	-5.92E-003
45	-4.19E-004	-5.91E-003
46	-2.66E-004	-5.89E-003
47	2.10E-004	-5.88E-003
48	1.48E-003	-5.86E-003

-----

DESLOCAMENTOS NAS SEÇÕES DE INTERESSE (ROTAÇÃO)	
SEÇÃO	ROTAÇÃO (rad)
1	1.94E-003
2	1.99E-003
3	1.17E-003
4	-7.56E-004
5	-2.85E-003
6	-3.94E-003
7	-3.90E-003
8	-3.64E-003
9	-8.44E-004
10	4.38E-004
11	1.60E-004
12	-9.86E-005
13	9.68E-005
14	2.83E-004
15	7.99E-004
16	-4.15E-004
17	-2.14E-003
18	-3.14E-003
19	-3.13E-003
20	-3.06E-003
21	-2.05E-003
22	-9.10E-004
23	3.91E-004
24	1.83E-003
25	3.57E-003
26	3.65E-003
27	2.86E-003
28	8.69E-004
29	-1.13E-003
30	-2.21E-003
31	-2.19E-003
32	-2.03E-003
33	-1.43E-004
34	1.42E-003
35	2.60E-003
36	3.46E-003
37	3.52E-003
38	3.49E-003
39	2.07E-003
40	1.31E-004
41	-1.11E-003
42	-4.32E-004
43	-2.22E-004
44	-9.57E-005
45	1.65E-004
46	4.45E-004
47	1.53E-003
48	3.41E-003

```
#####
#          SOLICITAÇÕES TANGENCIAIS (ELU)          #
#          VminHmax                                #
#####
```

-----

DESLOCAMENTOS NAS SEÇÕES DE INTERESSE NAS DIR. X E Y

-----

SEÇÃO	DIREÇÃO X (m)	DIREÇÃO Y (m)
1	3.61E-005	-1.42E-003
2	3.37E-005	-1.52E-003
3	2.51E-005	-1.46E-003
4	1.64E-005	-1.32E-003
5	7.77E-006	-1.35E-003
6	-8.87E-007	-1.47E-003
7	-3.22E-006	-1.49E-003
8	5.59E-006	-1.50E-003
9	1.98E-006	-1.50E-003
10	4.79E-006	-1.51E-003
11	7.43E-006	-1.52E-003
12	7.12E-006	-1.53E-003
13	3.45E-006	-1.53E-003
14	5.21E-006	-1.54E-003
15	1.17E-005	-1.60E-003
16	1.83E-005	-1.56E-003
17	2.48E-005	-1.40E-003
18	3.14E-005	-1.36E-003
19	3.31E-005	-1.45E-003
20	1.49E-004	-1.45E-003
21	5.00E-004	-1.44E-003
22	7.02E-004	-1.44E-003
23	5.19E-004	-1.43E-003
24	1.57E-004	-1.43E-003
25	3.22E-006	-1.47E-003
26	8.85E-007	-1.45E-003
27	-7.78E-006	-1.35E-003
28	-1.64E-005	-1.34E-003
29	-2.51E-005	-1.47E-003
30	-3.38E-005	-1.50E-003
31	-3.61E-005	-1.39E-003
32	-1.95E-004	-1.39E-003
33	-8.04E-004	-1.40E-003
34	-1.13E-003	-1.41E-003
35	-7.68E-004	-1.42E-003
36	-1.78E-004	-1.43E-003
37	-2.62E-005	-1.44E-003
38	-2.44E-005	-1.32E-003
39	-1.79E-005	-1.33E-003
40	-1.13E-005	-1.48E-003
41	-4.81E-006	-1.53E-003
42	1.72E-006	-1.49E-003
43	3.48E-006	-1.49E-003
44	4.55E-006	-1.49E-003
45	7.52E-006	-1.48E-003
46	8.38E-006	-1.48E-003
47	6.92E-006	-1.47E-003
48	1.05E-006	-1.47E-003

-----

DESLOCAMENTOS NAS SEÇÕES DE INTERESSE (ROTAÇÃO)	
SEÇÃO	ROTAÇÃO (rad)
1	-3.94E-004
2	-2.78E-004
3	3.14E-004
4	1.34E-004
5	-2.07E-004
6	-1.24E-004
7	-6.79E-005
8	-3.42E-006
9	-3.82E-007
10	-7.77E-006
11	3.05E-007
12	-7.63E-007
13	3.40E-005
14	6.78E-005
15	5.66E-005
16	-2.21E-004
17	-3.02E-004
18	2.81E-004
19	3.82E-004
20	4.72E-004
21	6.67E-004
22	2.66E-005
23	-6.61E-004
24	-4.96E-004
25	2.58E-005
26	8.21E-005
27	1.77E-004
28	-1.43E-004
29	-2.88E-004
30	3.60E-004
31	4.82E-004
32	6.98E-004
33	1.18E-003
34	-5.03E-005
35	-1.19E-003
36	-6.62E-004
37	-4.71E-004
38	-3.65E-004
39	2.68E-004
40	2.24E-004
41	-3.36E-005
42	-3.95E-005
43	-6.11E-006
44	1.05E-005
45	2.01E-006
46	3.42E-007
47	-6.79E-006
48	-6.44E-006

```
#####
#          SOLICITAÇÕES TANGENCIAIS (ELU)          #
#          VmaxHmax                                #
#####
```

-----

DESLOCAMENTOS NAS SEÇÕES DE INTERESSE NAS DIR. X E Y

-----

SEÇÃO	DIREÇÃO X (m)	DIREÇÃO Y (m)
1	-6.80E-004	-3.66E-003
2	-6.82E-004	-3.30E-003
3	-6.88E-004	-2.59E-003
4	-6.94E-004	-2.38E-003
5	-7.00E-004	-2.99E-003
6	-7.05E-004	-4.11E-003
7	-7.07E-004	-4.68E-003
8	-1.93E-004	-4.68E-003
9	4.79E-005	-4.71E-003
10	-2.43E-004	-4.74E-003
11	-2.92E-004	-4.76E-003
12	-2.52E-004	-4.79E-003
13	-2.40E-004	-4.79E-003
14	-2.39E-004	-4.83E-003
15	-2.35E-004	-5.20E-003
16	-2.31E-004	-5.41E-003
17	-2.26E-004	-5.00E-003
18	-2.22E-004	-4.15E-003
19	-2.21E-004	-3.71E-003
20	-6.37E-004	-3.71E-003
21	-1.12E-003	-3.70E-003
22	-1.30E-003	-3.69E-003
23	-1.31E-003	-3.67E-003
24	-1.01E-003	-3.66E-003
25	7.07E-004	-4.60E-003
26	7.05E-004	-4.09E-003
27	6.99E-004	-3.02E-003
28	6.93E-004	-2.40E-003
29	6.88E-004	-2.57E-003
30	6.82E-004	-3.29E-003
31	6.80E-004	-3.67E-003
32	1.02E-003	-3.68E-003
33	1.17E-003	-3.70E-003
34	9.64E-004	-3.72E-003
35	7.43E-004	-3.74E-003
36	2.41E-004	-3.76E-003
37	-2.40E-004	-3.77E-003
38	-2.39E-004	-4.28E-003
39	-2.35E-004	-5.19E-003
40	-2.30E-004	-5.54E-003
41	-2.26E-004	-5.22E-003
42	-2.22E-004	-4.74E-003
43	-2.21E-004	-4.66E-003
44	-2.65E-004	-4.66E-003
45	-2.89E-004	-4.64E-003
46	-2.48E-004	-4.63E-003
47	-2.07E-004	-4.62E-003
48	2.38E-004	-4.60E-003

-----

DESLOCAMENTOS NAS SEÇÕES DE INTERESSE (ROTAÇÃO)	
SEÇÃO	ROTAÇÃO (rad)
1	1.26E-003
2	1.35E-003
3	1.07E-003
4	-3.75E-004
5	-1.84E-003
6	-2.11E-003
7	-2.00E-003
8	-1.68E-003
9	3.82E-004
10	3.97E-004
11	-3.01E-005
12	-1.24E-004
13	6.17E-005
14	2.40E-004
15	8.04E-004
16	-1.36E-004
17	-1.36E-003
18	-1.64E-003
19	-1.56E-003
20	-1.44E-003
21	-5.43E-004
22	-1.78E-004
23	1.78E-004
24	1.12E-003
25	1.78E-003
26	1.91E-003
27	1.83E-003
28	4.37E-004
29	-1.03E-003
30	-1.43E-003
31	-1.35E-003
32	-1.12E-003
33	2.62E-004
34	4.09E-004
35	5.19E-004
36	1.64E-003
37	1.82E-003
38	1.88E-003
39	1.34E-003
40	-3.79E-005
41	-1.03E-003
42	-4.08E-004
43	-2.19E-004
44	-1.14E-004
45	3.12E-005
46	3.67E-005
47	2.91E-004
48	1.60E-003

```
#####
#                VERIFICAÇÃO DA FADIGA (ELS)                #
#                VmaxHmin                                    #
#####
```

-----

DESLOCAMENTOS NAS SEÇÕES DE INTERESSE NAS DIR. X E Y

-----

SEÇÃO	DIREÇÃO X (m)	DIREÇÃO Y (m)
1	-3.95E-004	-2.44E-003
2	-3.96E-004	-2.20E-003
3	-3.99E-004	-1.74E-003
4	-4.03E-004	-1.62E-003
5	-4.06E-004	-2.02E-003
6	-4.09E-004	-2.69E-003
7	-4.10E-004	-2.99E-003
8	-1.28E-004	-3.00E-003
9	7.63E-005	-3.01E-003
10	2.18E-006	-3.01E-003
11	-1.27E-006	-3.02E-003
12	4.18E-006	-3.03E-003
13	-6.25E-006	-3.03E-003
14	-5.73E-006	-3.07E-003
15	-3.79E-006	-3.35E-003
16	-1.85E-006	-3.55E-003
17	8.54E-008	-3.33E-003
18	2.02E-006	-2.78E-003
19	2.55E-006	-2.47E-003
20	-2.89E-004	-2.47E-003
21	-6.62E-004	-2.47E-003
22	-8.19E-004	-2.46E-003
23	-8.33E-004	-2.45E-003
24	-6.19E-004	-2.44E-003
25	4.10E-004	-2.99E-003
26	4.09E-004	-2.69E-003
27	4.06E-004	-2.02E-003
28	4.03E-004	-1.62E-003
29	3.99E-004	-1.74E-003
30	3.96E-004	-2.20E-003
31	3.95E-004	-2.44E-003
32	6.19E-004	-2.44E-003
33	8.33E-004	-2.45E-003
34	8.19E-004	-2.46E-003
35	6.62E-004	-2.47E-003
36	2.89E-004	-2.47E-003
37	-2.55E-006	-2.47E-003
38	-2.02E-006	-2.78E-003
39	-8.49E-008	-3.33E-003
40	1.85E-006	-3.55E-003
41	3.79E-006	-3.35E-003
42	5.73E-006	-3.07E-003
43	6.25E-006	-3.03E-003
44	-4.18E-006	-3.03E-003
45	1.28E-006	-3.02E-003
46	-2.18E-006	-3.01E-003
47	-7.63E-005	-3.01E-003
48	1.28E-004	-3.00E-003

-----

DESLOCAMENTOS NAS SEÇÕES DE INTERESSE (ROTAÇÃO)	
SEÇÃO	ROTAÇÃO (rad)
1	8.48E-004
2	9.05E-004
3	6.68E-004
4	-2.71E-004
5	-1.16E-003
6	-1.17E-003
7	-1.08E-003
8	-9.53E-004
9	2.46E-005
10	1.09E-004
11	-1.94E-005
12	4.55E-006
13	7.63E-005
14	1.99E-004
15	6.26E-004
16	2.44E-005
17	-8.21E-004
18	-1.13E-003
19	-1.09E-003
20	-1.02E-003
21	-4.61E-004
22	-1.62E-004
23	1.36E-004
24	7.65E-004
25	1.08E-003
26	1.17E-003
27	1.16E-003
28	2.71E-004
29	-6.68E-004
30	-9.05E-004
31	-8.48E-004
32	-7.65E-004
33	-1.36E-004
34	1.62E-004
35	4.61E-004
36	1.02E-003
37	1.09E-003
38	1.13E-003
39	8.21E-004
40	-2.44E-005
41	-6.26E-004
42	-1.99E-004
43	-7.63E-005
44	-4.55E-006
45	1.94E-005
46	-1.09E-004
47	-2.46E-005
48	9.53E-004

```
#####
#                VERIFICAÇÃO DA FADIGA (ELS)                #
#                VminHmax                                    #
#####
```

-----

DESLOCAMENTOS NAS SEÇÕES DE INTERESSE NAS DIR. X E Y

-----

SEÇÃO	DIREÇÃO X (m)	DIREÇÃO Y (m)
1	2.30E-006	-1.54E-003
2	6.68E-007	-1.53E-003
3	-5.38E-006	-1.38E-003
4	-1.14E-005	-1.27E-003
5	-1.75E-005	-1.37E-003
6	-2.35E-005	-1.55E-003
7	-2.52E-005	-1.59E-003
8	4.59E-007	-1.59E-003
9	-6.75E-007	-1.60E-003
10	-1.01E-006	-1.60E-003
11	-8.31E-008	-1.61E-003
12	1.88E-006	-1.61E-003
13	-1.66E-006	-1.61E-003
14	-5.02E-007	-1.63E-003
15	3.79E-006	-1.74E-003
16	8.08E-006	-1.79E-003
17	1.24E-005	-1.68E-003
18	1.67E-005	-1.56E-003
19	1.78E-005	-1.56E-003
20	3.33E-005	-1.56E-003
21	1.78E-004	-1.56E-003
22	2.76E-004	-1.55E-003
23	1.74E-004	-1.55E-003
24	1.66E-005	-1.54E-003
25	2.52E-005	-1.59E-003
26	2.35E-005	-1.55E-003
27	1.75E-005	-1.37E-003
28	1.14E-005	-1.27E-003
29	5.38E-006	-1.38E-003
30	-6.68E-007	-1.53E-003
31	-2.30E-006	-1.54E-003
32	-1.66E-005	-1.54E-003
33	-1.74E-004	-1.55E-003
34	-2.76E-004	-1.55E-003
35	-1.78E-004	-1.56E-003
36	-3.33E-005	-1.56E-003
37	-1.78E-005	-1.56E-003
38	-1.67E-005	-1.56E-003
39	-1.24E-005	-1.68E-003
40	-8.08E-006	-1.79E-003
41	-3.79E-006	-1.74E-003
42	5.02E-007	-1.63E-003
43	1.66E-006	-1.61E-003
44	-1.88E-006	-1.61E-003
45	8.34E-008	-1.61E-003
46	1.01E-006	-1.60E-003
47	6.75E-007	-1.60E-003
48	-4.58E-007	-1.59E-003

-----

DESLOCAMENTOS NAS SEÇÕES DE INTERESSE (ROTAÇÃO)	
SEÇÃO	ROTAÇÃO (rad)
1	-1.65E-005
2	6.68E-005
3	3.54E-004
4	2.03E-005
5	-3.53E-004
6	-1.91E-004
7	-1.22E-004
8	-6.01E-005
9	4.47E-006
10	-1.87E-006
11	-3.55E-007
12	-8.87E-007
13	2.97E-005
14	8.40E-005
15	2.27E-004
16	-5.63E-005
17	-3.00E-004
18	-4.05E-005
19	2.71E-005
20	9.46E-005
21	3.24E-004
22	4.46E-007
23	-3.46E-004
24	-9.79E-005
25	1.22E-004
26	1.91E-004
27	3.53E-004
28	-2.03E-005
29	-3.54E-004
30	-6.68E-005
31	1.65E-005
32	9.79E-005
33	3.46E-004
34	-4.47E-007
35	-3.24E-004
36	-9.46E-005
37	-2.71E-005
38	4.05E-005
39	3.00E-004
40	5.63E-005
41	-2.27E-004
42	-8.40E-005
43	-2.97E-005
44	8.87E-007
45	3.55E-007
46	1.87E-006
47	-4.47E-006
48	6.01E-005

```
#####
#                VERIFICAÇÃO DA FADIGA (ELS)                #
#                VmaxHmax                                    #
#####
```

-----

DESLOCAMENTOS NAS SEÇÕES DE INTERESSE NAS DIR. X E Y

-----

SEÇÃO	DIREÇÃO X (m)	DIREÇÃO Y (m)
1	-3.40E-004	-2.42E-003
2	-3.41E-004	-2.21E-003
3	-3.45E-004	-1.78E-003
4	-3.49E-004	-1.65E-003
5	-3.53E-004	-2.01E-003
6	-3.58E-004	-2.63E-003
7	-3.59E-004	-2.90E-003
8	-1.10E-004	-2.90E-003
9	6.56E-005	-2.91E-003
10	1.87E-006	-2.92E-003
11	-1.11E-006	-2.93E-003
12	4.04E-006	-2.94E-003
13	-5.73E-006	-2.94E-003
14	-4.98E-006	-2.97E-003
15	-2.19E-006	-3.24E-003
16	5.94E-007	-3.42E-003
17	3.38E-006	-3.21E-003
18	6.17E-006	-2.71E-003
19	6.92E-006	-2.45E-003
20	-2.39E-004	-2.45E-003
21	-5.26E-004	-2.44E-003
22	-6.42E-004	-2.43E-003
23	-6.80E-004	-2.43E-003
24	-5.30E-004	-2.42E-003
25	3.59E-004	-2.90E-003
26	3.58E-004	-2.63E-003
27	3.53E-004	-2.01E-003
28	3.49E-004	-1.65E-003
29	3.45E-004	-1.78E-003
30	3.41E-004	-2.21E-003
31	3.40E-004	-2.42E-003
32	5.30E-004	-2.42E-003
33	6.80E-004	-2.43E-003
34	6.42E-004	-2.43E-003
35	5.26E-004	-2.44E-003
36	2.39E-004	-2.45E-003
37	-6.92E-006	-2.45E-003
38	-6.17E-006	-2.71E-003
39	-3.38E-006	-3.21E-003
40	-5.93E-007	-3.42E-003
41	2.19E-006	-3.24E-003
42	4.98E-006	-2.97E-003
43	5.73E-006	-2.94E-003
44	-4.04E-006	-2.94E-003
45	1.11E-006	-2.93E-003
46	-1.87E-006	-2.92E-003
47	-6.56E-005	-2.91E-003
48	1.10E-004	-2.90E-003

-----

DESLOCAMENTOS NAS SEÇÕES DE INTERESSE (ROTAÇÃO)	
SEÇÃO	ROTAÇÃO (rad)
1	7.29E-004
2	7.95E-004
3	6.52E-004
4	-2.27E-004
5	-1.07E-003
6	-1.05E-003
7	-9.55E-004
8	-8.34E-004
9	2.18E-005
10	9.39E-005
11	-1.65E-005
12	3.61E-006
13	7.25E-005
14	1.91E-004
15	5.92E-004
16	8.99E-006
17	-7.75E-004
18	-9.75E-004
19	-9.25E-004
20	-8.52E-004
21	-3.26E-004
22	-1.47E-004
23	3.75E-005
24	6.40E-004
25	9.55E-004
26	1.05E-003
27	1.07E-003
28	2.27E-004
29	-6.52E-004
30	-7.95E-004
31	-7.29E-004
32	-6.40E-004
33	-3.75E-005
34	1.47E-004
35	3.26E-004
36	8.52E-004
37	9.25E-004
38	9.75E-004
39	7.75E-004
40	-8.99E-006
41	-5.92E-004
42	-1.91E-004
43	-7.25E-005
44	-3.61E-006
45	1.65E-005
46	-9.39E-005
47	-2.18E-005
48	8.34E-004

```
#####
#                VERIFICAÇÃO DA FADIGA (ELS)                #
#                VminHmin                                    #
#####
```

-----

DESLOCAMENTOS NAS SEÇÕES DE INTERESSE NAS DIR. X E Y

-----

SEÇÃO	DIREÇÃO X (m)	DIREÇÃO Y (m)
1	-6.45E-004	-1.97E-003
2	-6.46E-004	-1.76E-003
3	-6.49E-004	-1.34E-003
4	-6.52E-004	-1.13E-003
5	-6.56E-004	-1.26E-003
6	-6.59E-004	-1.57E-003
7	-6.60E-004	-1.72E-003
8	-5.33E-004	-1.72E-003
9	-4.53E-004	-1.72E-003
10	-5.22E-004	-1.73E-003
11	-6.81E-004	-1.73E-003
12	-9.65E-004	-1.74E-003
13	-1.15E-003	-1.74E-003
14	-1.15E-003	-1.93E-003
15	-1.15E-003	-2.31E-003
16	-1.15E-003	-2.50E-003
17	-1.14E-003	-2.39E-003
18	-1.14E-003	-2.12E-003
19	-1.14E-003	-1.99E-003
20	-1.25E-003	-1.99E-003
21	-1.31E-003	-1.99E-003
22	-1.22E-003	-1.98E-003
23	-1.09E-003	-1.98E-003
24	-8.44E-004	-1.97E-003
25	6.60E-004	-8.49E-004
26	6.60E-004	-6.06E-004
27	6.60E-004	-1.61E-004
28	6.60E-004	2.39E-004
29	6.60E-004	6.03E-004
30	6.60E-004	9.45E-004
31	6.60E-004	1.12E-003
32	4.84E-004	1.12E-003
33	1.45E-004	1.12E-003
34	-2.02E-004	1.12E-003
35	-5.63E-004	1.12E-003
36	-9.44E-004	1.12E-003
37	-1.15E-003	1.12E-003
38	-1.15E-003	9.14E-004
39	-1.15E-003	5.11E-004
40	-1.15E-003	1.04E-004
41	-1.15E-003	-2.93E-004
42	-1.15E-003	-6.66E-004
43	-1.15E-003	-8.51E-004
44	-9.66E-004	-8.51E-004
45	-6.79E-004	-8.51E-004
46	-3.78E-004	-8.51E-004
47	-1.12E-005	-8.50E-004
48	4.18E-004	-8.49E-004

-----

DESLOCAMENTOS NAS SEÇÕES DE INTERESSE (ROTAÇÃO)	
SEÇÃO	ROTAÇÃO (rad)
1	7.51E-004
2	7.97E-004
3	6.81E-004
4	6.58E-005
5	-5.14E-004
6	-5.43E-004
7	-4.90E-004
8	-4.22E-004
9	3.72E-005
10	2.10E-004
11	4.26E-004
12	6.55E-004
13	6.93E-004
14	7.28E-004
15	6.13E-004
16	6.60E-005
17	-4.49E-004
18	-4.68E-004
19	-4.22E-004
20	-3.62E-004
21	8.05E-005
22	2.17E-004
23	3.10E-004
24	6.89E-004
25	8.82E-004
26	8.83E-004
27	8.04E-004
28	7.22E-004
29	6.67E-004
30	6.40E-004
31	6.40E-004
32	6.40E-004
33	6.52E-004
34	6.73E-004
35	7.04E-004
36	7.46E-004
37	7.49E-004
38	7.53E-004
39	7.76E-004
40	7.71E-004
41	7.38E-004
42	6.78E-004
43	6.72E-004
44	6.55E-004
45	5.04E-004
46	6.37E-004
47	7.60E-004
48	8.74E-004

```
#####
#          VERIFICAÇÃO DA FISSURAÇÃO (ELS)          #
#          VmaxHmin          #
#####
```

-----

DESLOCAMENTOS NAS SEÇÕES DE INTERESSE NAS DIR. X E Y

-----

SEÇÃO	DIREÇÃO X (m)	DIREÇÃO Y (m)
1	-3.13E-004	-2.14E-003
2	-3.14E-004	-1.95E-003
3	-3.17E-004	-1.56E-003
4	-3.20E-004	-1.45E-003
5	-3.24E-004	-1.78E-003
6	-3.27E-004	-2.33E-003
7	-3.28E-004	-2.58E-003
8	-1.01E-004	-2.58E-003
9	6.04E-005	-2.59E-003
10	1.72E-006	-2.60E-003
11	-1.01E-006	-2.60E-003
12	3.49E-006	-2.61E-003
13	-5.11E-006	-2.61E-003
14	-4.58E-006	-2.64E-003
15	-2.64E-006	-2.87E-003
16	-7.06E-007	-3.04E-003
17	1.23E-006	-2.86E-003
18	3.17E-006	-2.41E-003
19	3.69E-006	-2.17E-003
20	-2.25E-004	-2.17E-003
21	-5.05E-004	-2.16E-003
22	-6.21E-004	-2.15E-003
23	-6.44E-004	-2.15E-003
24	-4.90E-004	-2.14E-003
25	3.28E-004	-2.58E-003
26	3.27E-004	-2.33E-003
27	3.24E-004	-1.78E-003
28	3.20E-004	-1.45E-003
29	3.17E-004	-1.56E-003
30	3.14E-004	-1.95E-003
31	3.13E-004	-2.14E-003
32	4.90E-004	-2.14E-003
33	6.44E-004	-2.15E-003
34	6.21E-004	-2.15E-003
35	5.05E-004	-2.16E-003
36	2.25E-004	-2.17E-003
37	-3.69E-006	-2.17E-003
38	-3.17E-006	-2.41E-003
39	-1.23E-006	-2.86E-003
40	7.06E-007	-3.04E-003
41	2.65E-006	-2.87E-003
42	4.58E-006	-2.64E-003
43	5.11E-006	-2.61E-003
44	-3.49E-006	-2.61E-003
45	1.01E-006	-2.60E-003
46	-1.72E-006	-2.60E-003
47	-6.04E-005	-2.59E-003
48	1.01E-004	-2.58E-003

-----

DESLOCAMENTOS NAS SEÇÕES DE INTERESSE (ROTAÇÃO)	
SEÇÃO	ROTAÇÃO (rad)
1	6.77E-004
2	7.32E-004
3	5.75E-004
4	-2.12E-004
5	-9.61E-004
6	-9.51E-004
7	-8.70E-004
8	-7.62E-004
9	1.99E-005
10	8.65E-005
11	-1.53E-005
12	3.52E-006
13	6.32E-005
14	1.66E-004
15	5.17E-004
16	1.48E-005
17	-6.77E-004
18	-8.94E-004
19	-8.56E-004
20	-7.97E-004
21	-3.33E-004
22	-1.32E-004
23	7.02E-005
24	6.01E-004
25	8.70E-004
26	9.51E-004
27	9.61E-004
28	2.12E-004
29	-5.75E-004
30	-7.32E-004
31	-6.77E-004
32	-6.01E-004
33	-7.02E-005
34	1.32E-004
35	3.33E-004
36	7.97E-004
37	8.56E-004
38	8.94E-004
39	6.77E-004
40	-1.48E-005
41	-5.17E-004
42	-1.66E-004
43	-6.32E-005
44	-3.52E-006
45	1.53E-005
46	-8.65E-005
47	-1.99E-005
48	7.62E-004

```
#####
#          VERIFICAÇÃO DA FISSURAÇÃO (ELS)          #
#          VminHmax          #
#####
```

-----

DESLOCAMENTOS NAS SEÇÕES DE INTERESSE NAS DIR. X E Y

-----

SEÇÃO	DIREÇÃO X (m)	DIREÇÃO Y (m)
1	-1.20E-005	-1.56E-003
2	-1.35E-005	-1.53E-003
3	-1.91E-005	-1.37E-003
4	-2.48E-005	-1.26E-003
5	-3.04E-005	-1.37E-003
6	-3.61E-005	-1.57E-003
7	-3.76E-005	-1.62E-003
8	-2.83E-006	-1.62E-003
9	2.03E-006	-1.63E-003
10	3.67E-007	-1.63E-003
11	-7.61E-008	-1.64E-003
12	1.97E-006	-1.64E-003
13	-1.98E-006	-1.64E-003
14	-9.49E-007	-1.66E-003
15	2.87E-006	-1.78E-003
16	6.68E-006	-1.85E-003
17	1.05E-005	-1.74E-003
18	1.43E-005	-1.60E-003
19	1.53E-005	-1.58E-003
20	8.56E-006	-1.58E-003
21	1.11E-004	-1.57E-003
22	1.90E-004	-1.57E-003
23	1.04E-004	-1.56E-003
24	-1.64E-005	-1.56E-003
25	3.76E-005	-1.62E-003
26	3.61E-005	-1.57E-003
27	3.04E-005	-1.37E-003
28	2.48E-005	-1.26E-003
29	1.91E-005	-1.37E-003
30	1.35E-005	-1.53E-003
31	1.20E-005	-1.56E-003
32	1.64E-005	-1.56E-003
33	-1.04E-004	-1.56E-003
34	-1.90E-004	-1.57E-003
35	-1.11E-004	-1.57E-003
36	-8.56E-006	-1.58E-003
37	-1.53E-005	-1.58E-003
38	-1.43E-005	-1.60E-003
39	-1.05E-005	-1.74E-003
40	-6.68E-006	-1.85E-003
41	-2.87E-006	-1.78E-003
42	9.49E-007	-1.66E-003
43	1.98E-006	-1.64E-003
44	-1.97E-006	-1.64E-003
45	7.64E-008	-1.64E-003
46	-3.67E-007	-1.63E-003
47	-2.03E-006	-1.63E-003
48	2.83E-006	-1.62E-003

-----

DESLOCAMENTOS NAS SEÇÕES DE INTERESSE (ROTAÇÃO)	
SEÇÃO	ROTAÇÃO (rad)
1	4.97E-005
2	1.27E-004
3	3.61E-004
4	-1.87E-006
5	-3.89E-004
6	-2.26E-004
7	-1.56E-004
8	-9.04E-005
9	2.80E-006
10	2.58E-006
11	1.91E-007
12	-3.46E-007
13	3.21E-005
14	8.95E-005
15	2.53E-004
16	-3.66E-005
17	-3.14E-004
18	-1.13E-004
19	-5.19E-005
20	1.19E-005
21	2.58E-004
22	-1.63E-006
23	-2.87E-004
24	-2.80E-005
25	1.56E-004
26	2.26E-004
27	3.89E-004
28	1.87E-006
29	-3.61E-004
30	-1.27E-004
31	-4.97E-005
32	2.80E-005
33	2.87E-004
34	1.63E-006
35	-2.58E-004
36	-1.19E-005
37	5.19E-005
38	1.13E-004
39	3.14E-004
40	3.66E-005
41	-2.53E-004
42	-8.95E-005
43	-3.21E-005
44	3.46E-007
45	-1.91E-007
46	-2.58E-006
47	-2.80E-006
48	9.04E-005

```
#####
#          VERIFICAÇÃO DA FISSURAÇÃO (ELS)          #
#          VmaxHmax          #
#####
```

-----

DESLOCAMENTOS NAS SEÇÕES DE INTERESSE NAS DIR. X E Y

-----

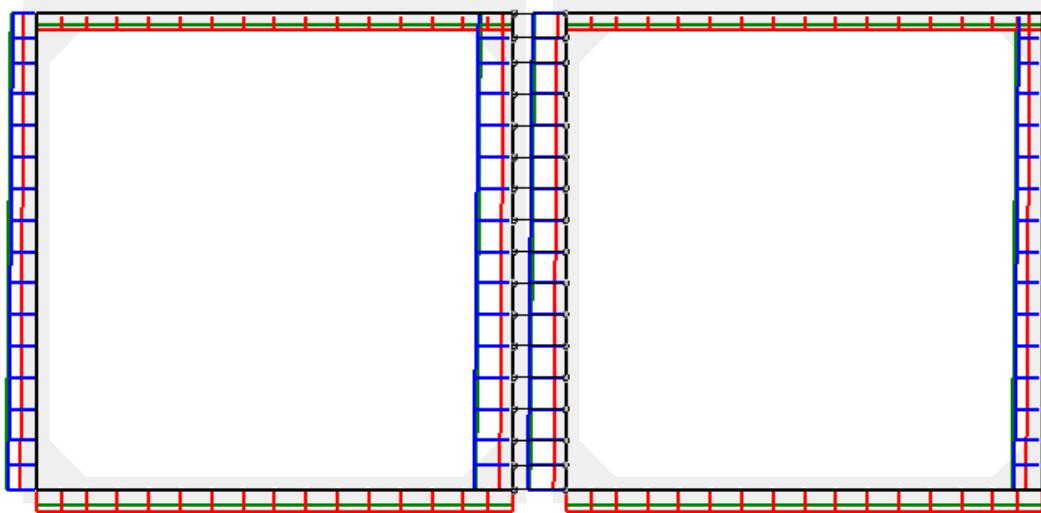
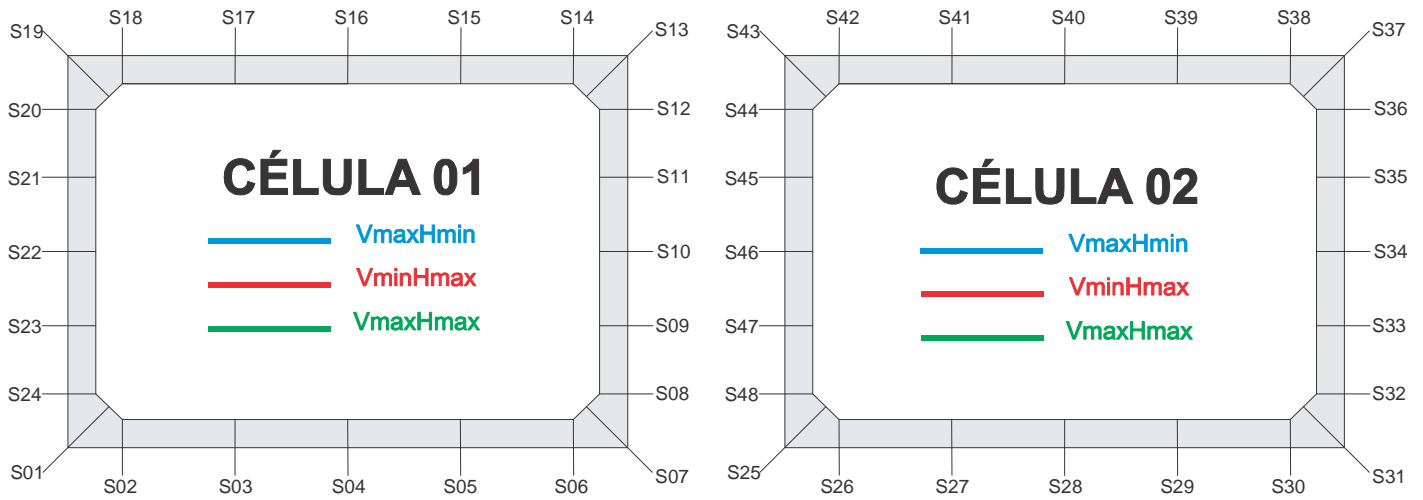
SEÇÃO	DIREÇÃO X (m)	DIREÇÃO Y (m)
1	-2.78E-004	-2.12E-003
2	-2.79E-004	-1.95E-003
3	-2.83E-004	-1.58E-003
4	-2.87E-004	-1.47E-003
5	-2.91E-004	-1.77E-003
6	-2.95E-004	-2.29E-003
7	-2.96E-004	-2.52E-003
8	-8.98E-005	-2.52E-003
9	5.37E-005	-2.53E-003
10	1.53E-006	-2.54E-003
11	-9.07E-007	-2.55E-003
12	3.40E-006	-2.55E-003
13	-4.78E-006	-2.55E-003
14	-4.11E-006	-2.58E-003
15	-1.65E-006	-2.81E-003
16	8.23E-007	-2.96E-003
17	3.29E-006	-2.78E-003
18	5.76E-006	-2.37E-003
19	6.43E-006	-2.15E-003
20	-1.94E-004	-2.15E-003
21	-4.21E-004	-2.15E-003
22	-5.11E-004	-2.14E-003
23	-5.49E-004	-2.13E-003
24	-4.35E-004	-2.13E-003
25	2.96E-004	-2.52E-003
26	2.95E-004	-2.29E-003
27	2.91E-004	-1.77E-003
28	2.87E-004	-1.47E-003
29	2.83E-004	-1.58E-003
30	2.79E-004	-1.95E-003
31	2.78E-004	-2.12E-003
32	4.35E-004	-2.13E-003
33	5.49E-004	-2.13E-003
34	5.11E-004	-2.14E-003
35	4.21E-004	-2.15E-003
36	1.94E-004	-2.15E-003
37	-6.43E-006	-2.15E-003
38	-5.76E-006	-2.37E-003
39	-3.29E-006	-2.78E-003
40	-8.23E-007	-2.96E-003
41	1.65E-006	-2.81E-003
42	4.12E-006	-2.58E-003
43	4.78E-006	-2.55E-003
44	-3.40E-006	-2.55E-003
45	9.08E-007	-2.55E-003
46	-1.53E-006	-2.54E-003
47	-5.37E-005	-2.53E-003
48	8.98E-005	-2.52E-003

-----

DESLOCAMENTOS NAS SEÇÕES DE INTERESSE (ROTAÇÃO)	
SEÇÃO	ROTAÇÃO (rad)
1	6.03E-004
2	6.64E-004
3	5.65E-004
4	-1.85E-004
5	-9.06E-004
6	-8.75E-004
7	-7.93E-004
8	-6.88E-004
9	1.81E-005
10	7.68E-005
11	-1.35E-005
12	2.93E-006
13	6.08E-005
14	1.60E-004
15	4.96E-004
16	5.17E-006
17	-6.48E-004
18	-7.99E-004
19	-7.54E-004
20	-6.91E-004
21	-2.49E-004
22	-1.22E-004
23	8.43E-006
24	5.23E-004
25	7.93E-004
26	8.75E-004
27	9.06E-004
28	1.85E-004
29	-5.65E-004
30	-6.64E-004
31	-6.03E-004
32	-5.23E-004
33	-8.43E-006
34	1.22E-004
35	2.49E-004
36	6.91E-004
37	7.54E-004
38	7.99E-004
39	6.48E-004
40	-5.17E-006
41	-4.96E-004
42	-1.60E-004
43	-6.08E-005
44	-2.93E-006
45	1.35E-005
46	-7.68E-005
47	-1.81E-005
48	6.88E-004

## ESFORÇO NORMAL

### NOMENCLATURA DAS SEÇÕES PARA VERSÃO COMPLETA DO RELATÓRIO



```
#####
# SOLICITAÇÕES NORMAIS (ELU) #
# VmaxHmin #
#####
```

-----

ESFORÇO NORMAL NAS SEÇÕES DE INTERESSE

-----

SEÇÃO	ESQUERDA (kN)	DIREITA (kN)
1	-80.86	-0.85
2	-0.85	-0.85
3	-0.85	-0.85
4	-0.85	-0.85
5	-0.85	-0.85
6	-0.85	-0.85
7	-0.85	-111.02
8	-109.36	-109.36
9	-106.80	-106.80
10	-104.24	-104.24
11	-101.68	-101.68
12	-99.12	-99.12
13	-97.45	0.85
14	0.85	0.85
15	0.85	0.85
16	0.85	0.85
17	0.85	0.85
18	0.85	0.85
19	0.85	-67.29
20	-68.95	-68.95
21	-71.51	-71.51
22	-74.07	-74.07
23	-76.63	-76.63
24	-79.19	-79.19
25	-80.86	-0.85
26	-0.85	-0.85
27	-0.85	-0.85
28	-0.85	-0.85
29	-0.85	-0.85
30	-0.85	-0.85
31	-0.85	-80.86
32	-79.19	-79.19
33	-76.63	-76.63
34	-74.07	-74.07
35	-71.51	-71.51
36	-68.95	-68.95
37	-67.29	0.85
38	0.85	0.85
39	0.85	0.85
40	0.85	0.85
41	0.85	0.85
42	0.85	0.85
43	0.85	-97.45
44	-99.12	-99.12
45	-101.68	-101.68
46	-104.24	-104.24
47	-106.80	-106.80
48	-109.36	-109.36

-----

```
#####
#          SOLICITAÇÕES NORMAIS (ELU)          #
#          VminHmax                             #
#####
```

-----

ESFORÇO NORMAL NAS SEÇÕES DE INTERESSE

-----

SEÇÃO	ESQUERDA (kN)	DIREITA (kN)
1	-46.96	-64.53
2	-64.53	-64.53
3	-64.53	-64.53
4	-64.53	-64.53
5	-64.53	-64.53
6	-64.53	-64.53
7	-64.53	-36.83
8	-35.55	-35.55
9	-33.58	-33.58
10	-31.61	-31.61
11	-29.64	-29.64
12	-27.67	-27.67
13	-26.39	-48.66
14	-48.66	-48.66
15	-48.66	-48.66
16	-48.66	-48.66
17	-48.66	-48.66
18	-48.66	-48.66
19	-48.66	-36.52
20	-37.80	-37.80
21	-39.77	-39.77
22	-41.74	-41.74
23	-43.71	-43.71
24	-45.67	-45.67
25	-46.96	-64.53
26	-64.53	-64.53
27	-64.53	-64.53
28	-64.53	-64.53
29	-64.53	-64.53
30	-64.53	-64.53
31	-64.53	-46.96
32	-45.67	-45.67
33	-43.71	-43.71
34	-41.74	-41.74
35	-39.77	-39.77
36	-37.80	-37.80
37	-36.52	-48.66
38	-48.66	-48.66
39	-48.66	-48.66
40	-48.66	-48.66
41	-48.66	-48.66
42	-48.66	-48.66
43	-48.66	-26.39
44	-27.67	-27.67
45	-29.64	-29.64
46	-31.61	-31.61
47	-33.58	-33.58
48	-35.55	-35.55

-----

```
#####
#          SOLICITAÇÕES NORMAIS (ELU)          #
#          VmaxHmax                             #
#####
```

-----

ESFORÇO NORMAL NAS SEÇÕES DE INTERESSE

-----

SEÇÃO	ESQUERDA (kN)	DIREITA (kN)
1	-87.39	-44.04
2	-44.04	-44.04
3	-44.04	-44.04
4	-44.04	-44.04
5	-44.04	-44.04
6	-44.04	-44.04
7	-44.04	-104.49
8	-102.83	-102.83
9	-100.27	-100.27
10	-97.71	-97.71
11	-95.15	-95.15
12	-92.59	-92.59
13	-90.92	-31.42
14	-31.42	-31.42
15	-31.42	-31.42
16	-31.42	-31.42
17	-31.42	-31.42
18	-31.42	-31.42
19	-31.42	-73.82
20	-75.48	-75.48
21	-78.04	-78.04
22	-80.60	-80.60
23	-83.16	-83.16
24	-85.72	-85.72
25	-87.39	-44.04
26	-44.04	-44.04
27	-44.04	-44.04
28	-44.04	-44.04
29	-44.04	-44.04
30	-44.04	-44.04
31	-44.04	-87.39
32	-85.72	-85.72
33	-83.16	-83.16
34	-80.60	-80.60
35	-78.04	-78.04
36	-75.48	-75.48
37	-73.82	-31.42
38	-31.42	-31.42
39	-31.42	-31.42
40	-31.42	-31.42
41	-31.42	-31.42
42	-31.42	-31.42
43	-31.42	-90.92
44	-92.59	-92.59
45	-95.15	-95.15
46	-97.71	-97.71
47	-100.27	-100.27
48	-102.83	-102.83

-----

```
#####
#          SOLICITAÇÕES TANGENCIAIS (ELU)          #
#          VmaxHmin                                #
#####
```

---

ESFORÇO NORMAL NAS SEÇÕES DE INTERESSE

---

SEÇÃO	ESQUERDA (kN)	DIREITA (kN)
1	-82.44	-0.01
2	-0.01	-0.01
3	-0.01	-0.01
4	-0.01	-0.01
5	-0.01	-0.01
6	-0.01	-0.01
7	-0.01	-109.44
8	-107.77	-107.77
9	-105.21	-105.21
10	-102.65	-102.65
11	-100.09	-100.09
12	-97.53	-97.53
13	-95.87	0.01
14	0.01	0.01
15	0.01	0.01
16	0.01	0.01
17	0.01	0.01
18	0.01	0.01
19	0.01	-68.87
20	-70.54	-70.54
21	-73.10	-73.10
22	-75.66	-75.66
23	-78.22	-78.22
24	-80.78	-80.78
25	-82.44	-0.78
26	-0.78	-0.78
27	-0.78	-0.78
28	-0.78	-0.78
29	-0.78	-0.78
30	-0.78	-0.78
31	-0.78	-77.35
32	-75.68	-75.68
33	-73.12	-73.12
34	-70.56	-70.56
35	-68.00	-68.00
36	-65.44	-65.44
37	-63.78	0.78
38	0.78	0.78
39	0.78	0.78
40	0.78	0.78
41	0.78	0.78
42	0.78	0.78
43	0.78	-100.96
44	-102.63	-102.63
45	-105.19	-105.19
46	-107.75	-107.75
47	-110.31	-110.31
48	-112.86	-112.86

---

```
#####
#          SOLICITAÇÕES TANGENCIAIS (ELU)          #
#          VminHmax                                #
#####
```

-----

ESFORÇO NORMAL NAS SEÇÕES DE INTERESSE

-----

SEÇÃO	ESQUERDA (kN)	DIREITA (kN)
1	-47.16	-64.50
2	-64.50	-64.50
3	-64.50	-64.50
4	-64.50	-64.50
5	-64.50	-64.50
6	-64.50	-64.50
7	-64.50	-36.63
8	-35.35	-35.35
9	-33.38	-33.38
10	-31.41	-31.41
11	-29.44	-29.44
12	-27.47	-27.47
13	-26.19	-48.69
14	-48.69	-48.69
15	-48.69	-48.69
16	-48.69	-48.69
17	-48.69	-48.69
18	-48.69	-48.69
19	-48.69	-36.72
20	-38.00	-38.00
21	-39.97	-39.97
22	-41.94	-41.94
23	-43.91	-43.91
24	-45.87	-45.87
25	-47.16	-64.56
26	-64.56	-64.56
27	-64.56	-64.56
28	-64.56	-64.56
29	-64.56	-64.56
30	-64.56	-64.56
31	-64.56	-47.56
32	-46.28	-46.28
33	-44.31	-44.31
34	-42.34	-42.34
35	-40.37	-40.37
36	-38.40	-38.40
37	-37.12	-48.63
38	-48.63	-48.63
39	-48.63	-48.63
40	-48.63	-48.63
41	-48.63	-48.63
42	-48.63	-48.63
43	-48.63	-25.78
44	-27.07	-27.07
45	-29.03	-29.03
46	-31.00	-31.00
47	-32.97	-32.97
48	-34.94	-34.94

-----

```
#####
#          SOLICITAÇÕES TANGENCIAIS (ELU)          #
#          VmaxHmax                                #
#####
```

-----

ESFORÇO NORMAL NAS SEÇÕES DE INTERESSE

-----

SEÇÃO	ESQUERDA (kN)	DIREITA (kN)
1	-88.43	-43.59
2	-43.59	-43.59
3	-43.59	-43.59
4	-43.59	-43.59
5	-43.59	-43.59
6	-43.59	-43.59
7	-43.59	-103.45
8	-101.78	-101.78
9	-99.23	-99.23
10	-96.67	-96.67
11	-94.11	-94.11
12	-91.55	-91.55
13	-89.88	-31.87
14	-31.87	-31.87
15	-31.87	-31.87
16	-31.87	-31.87
17	-31.87	-31.87
18	-31.87	-31.87
19	-31.87	-74.86
20	-76.52	-76.52
21	-79.08	-79.08
22	-81.64	-81.64
23	-84.20	-84.20
24	-86.76	-86.76
25	-88.43	-44.32
26	-44.32	-44.32
27	-44.32	-44.32
28	-44.32	-44.32
29	-44.32	-44.32
30	-44.32	-44.32
31	-44.32	-85.64
32	-83.97	-83.97
33	-81.41	-81.41
34	-78.85	-78.85
35	-76.29	-76.29
36	-73.73	-73.73
37	-72.07	-31.14
38	-31.14	-31.14
39	-31.14	-31.14
40	-31.14	-31.14
41	-31.14	-31.14
42	-31.14	-31.14
43	-31.14	-92.67
44	-94.34	-94.34
45	-96.90	-96.90
46	-99.45	-99.45
47	-102.01	-102.01
48	-104.57	-104.57

-----

```
#####
#          VERIFICAÇÃO DA FADIGA (ELS)          #
#          VmaxHmin                             #
#####
```

---

ESFORÇO NORMAL NAS SEÇÕES DE INTERESSE

---

SEÇÃO	ESQUERDA (kN)	DIREITA (kN)
1	-56.82	-25.31
2	-25.31	-25.31
3	-25.31	-25.31
4	-25.31	-25.31
5	-25.31	-25.31
6	-25.31	-25.31
7	-25.31	-69.81
8	-68.53	-68.53
9	-66.56	-66.56
10	-64.59	-64.59
11	-62.63	-62.63
12	-60.66	-60.66
13	-59.38	-14.44
14	-14.44	-14.44
15	-14.44	-14.44
16	-14.44	-14.44
17	-14.44	-14.44
18	-14.44	-14.44
19	-14.44	-46.38
20	-47.66	-47.66
21	-49.63	-49.63
22	-51.60	-51.60
23	-53.57	-53.57
24	-55.53	-55.53
25	-56.82	-25.31
26	-25.31	-25.31
27	-25.31	-25.31
28	-25.31	-25.31
29	-25.31	-25.31
30	-25.31	-25.31
31	-25.31	-56.82
32	-55.53	-55.53
33	-53.57	-53.57
34	-51.60	-51.60
35	-49.63	-49.63
36	-47.66	-47.66
37	-46.38	-14.44
38	-14.44	-14.44
39	-14.44	-14.44
40	-14.44	-14.44
41	-14.44	-14.44
42	-14.44	-14.44
43	-14.44	-59.38
44	-60.66	-60.66
45	-62.63	-62.63
46	-64.59	-64.59
47	-66.56	-66.56
48	-68.53	-68.53

---

```
#####
#          VERIFICAÇÃO DA FADIGA (ELS)          #
#          VminHmax                             #
#####
```

-----

ESFORÇO NORMAL NAS SEÇÕES DE INTERESSE

-----

SEÇÃO	ESQUERDA (kN)	DIREITA (kN)
1	-42.93	-45.09
2	-45.09	-45.09
3	-45.09	-45.09
4	-45.09	-45.09
5	-45.09	-45.09
6	-45.09	-45.09
7	-45.09	-40.85
8	-39.57	-39.57
9	-37.60	-37.60
10	-35.63	-35.63
11	-33.67	-33.67
12	-31.70	-31.70
13	-30.42	-31.98
14	-31.98	-31.98
15	-31.98	-31.98
16	-31.98	-31.98
17	-31.98	-31.98
18	-31.98	-31.98
19	-31.98	-32.49
20	-33.77	-33.77
21	-35.74	-35.74
22	-37.71	-37.71
23	-39.68	-39.68
24	-41.65	-41.65
25	-42.93	-45.09
26	-45.09	-45.09
27	-45.09	-45.09
28	-45.09	-45.09
29	-45.09	-45.09
30	-45.09	-45.09
31	-45.09	-42.93
32	-41.65	-41.65
33	-39.68	-39.68
34	-37.71	-37.71
35	-35.74	-35.74
36	-33.77	-33.77
37	-32.49	-31.98
38	-31.98	-31.98
39	-31.98	-31.98
40	-31.98	-31.98
41	-31.98	-31.98
42	-31.98	-31.98
43	-31.98	-30.42
44	-31.70	-31.70
45	-33.67	-33.67
46	-35.63	-35.63
47	-37.60	-37.60
48	-39.57	-39.57

-----

```
#####
#          VERIFICAÇÃO DA FADIGA (ELS)          #
#          VmaxHmax                             #
#####
```

---

ESFORÇO NORMAL NAS SEÇÕES DE INTERESSE

---

SEÇÃO	ESQUERDA (kN)	DIREITA (kN)
1	-57.98	-30.62
2	-30.62	-30.62
3	-30.62	-30.62
4	-30.62	-30.62
5	-30.62	-30.62
6	-30.62	-30.62
7	-30.62	-68.65
8	-67.37	-67.37
9	-65.40	-65.40
10	-63.43	-63.43
11	-61.46	-61.46
12	-59.49	-59.49
13	-58.21	-20.76
14	-20.76	-20.76
15	-20.76	-20.76
16	-20.76	-20.76
17	-20.76	-20.76
18	-20.76	-20.76
19	-20.76	-47.54
20	-48.82	-48.82
21	-50.79	-50.79
22	-52.76	-52.76
23	-54.73	-54.73
24	-56.70	-56.70
25	-57.98	-30.62
26	-30.62	-30.62
27	-30.62	-30.62
28	-30.62	-30.62
29	-30.62	-30.62
30	-30.62	-30.62
31	-30.62	-57.98
32	-56.70	-56.70
33	-54.73	-54.73
34	-52.76	-52.76
35	-50.79	-50.79
36	-48.82	-48.82
37	-47.54	-20.76
38	-20.76	-20.76
39	-20.76	-20.76
40	-20.76	-20.76
41	-20.76	-20.76
42	-20.76	-20.76
43	-20.76	-58.21
44	-59.49	-59.49
45	-61.46	-61.46
46	-63.43	-63.43
47	-65.40	-65.40
48	-67.37	-67.37

---

```
#####
#          VERIFICAÇÃO DA FADIGA (ELS)          #
#          VminHmin                             #
#####
```

---

ESFORÇO NORMAL NAS SEÇÕES DE INTERESSE

---

SEÇÃO	ESQUERDA (kN)	DIREITA (kN)
1	-42.74	-24.15
2	-24.15	-24.15
3	-24.15	-24.15
4	-24.15	-24.15
5	-24.15	-24.15
6	-24.15	-24.15
7	-24.15	-41.04
8	-39.76	-39.76
9	-37.79	-37.79
10	-35.82	-35.82
11	-33.85	-33.85
12	-31.88	-31.88
13	-30.60	-15.60
14	-15.60	-15.60
15	-15.60	-15.60
16	-15.60	-15.60
17	-15.60	-15.60
18	-15.60	-15.60
19	-15.60	-32.31
20	-33.59	-33.59
21	-35.56	-35.56
22	-37.52	-37.52
23	-39.49	-39.49
24	-41.46	-41.46
25	-42.74	0.26
26	0.26	0.26
27	0.26	0.26
28	0.26	0.26
29	0.26	0.26
30	0.26	0.26
31	0.26	-0.74
32	-0.74	-0.74
33	-0.74	-0.74
34	-0.74	-0.74
35	-0.74	-0.74
36	-0.74	-0.74
37	-0.74	-0.26
38	-0.26	-0.26
39	-0.26	-0.26
40	-0.26	-0.26
41	-0.26	-0.26
42	-0.26	-0.26
43	-0.26	0.74
44	-0.54	-0.54
45	-2.51	-2.51
46	-4.48	-4.48
47	-6.45	-6.45
48	-8.42	-8.42

---

```
#####
#          VERIFICAÇÃO DA FISSURAÇÃO (ELS)          #
#          VmaxHmin                                  #
#####
```

---

ESFORÇO NORMAL NAS SEÇÕES DE INTERESSE

---

SEÇÃO	ESQUERDA (kN)	DIREITA (kN)
1	-50.24	-25.31
2	-25.31	-25.31
3	-25.31	-25.31
4	-25.31	-25.31
5	-25.31	-25.31
6	-25.31	-25.31
7	-25.31	-60.32
8	-59.04	-59.04
9	-57.07	-57.07
10	-55.10	-55.10
11	-53.14	-53.14
12	-51.17	-51.17
13	-49.89	-14.44
14	-14.44	-14.44
15	-14.44	-14.44
16	-14.44	-14.44
17	-14.44	-14.44
18	-14.44	-14.44
19	-14.44	-39.80
20	-41.08	-41.08
21	-43.05	-43.05
22	-45.02	-45.02
23	-46.99	-46.99
24	-48.96	-48.96
25	-50.24	-25.31
26	-25.31	-25.31
27	-25.31	-25.31
28	-25.31	-25.31
29	-25.31	-25.31
30	-25.31	-25.31
31	-25.31	-50.24
32	-48.96	-48.96
33	-46.99	-46.99
34	-45.02	-45.02
35	-43.05	-43.05
36	-41.08	-41.08
37	-39.80	-14.44
38	-14.44	-14.44
39	-14.44	-14.44
40	-14.44	-14.44
41	-14.44	-14.44
42	-14.44	-14.44
43	-14.44	-49.89
44	-51.17	-51.17
45	-53.14	-53.14
46	-55.10	-55.10
47	-57.07	-57.07
48	-59.04	-59.04

---

```
#####
#          VERIFICAÇÃO DA FISSURAÇÃO (ELS)          #
#          VminHmax                                  #
#####
```

-----

ESFORÇO NORMAL NAS SEÇÕES DE INTERESSE

-----

SEÇÃO	ESQUERDA (kN)	DIREITA (kN)
1	-42.22	-42.09
2	-42.09	-42.09
3	-42.09	-42.09
4	-42.09	-42.09
5	-42.09	-42.09
6	-42.09	-42.09
7	-42.09	-41.56
8	-40.28	-40.28
9	-38.31	-38.31
10	-36.35	-36.35
11	-34.38	-34.38
12	-32.41	-32.41
13	-31.13	-28.43
14	-28.43	-28.43
15	-28.43	-28.43
16	-28.43	-28.43
17	-28.43	-28.43
18	-28.43	-28.43
19	-28.43	-31.78
20	-33.06	-33.06
21	-35.03	-35.03
22	-37.00	-37.00
23	-38.97	-38.97
24	-40.94	-40.94
25	-42.22	-42.09
26	-42.09	-42.09
27	-42.09	-42.09
28	-42.09	-42.09
29	-42.09	-42.09
30	-42.09	-42.09
31	-42.09	-42.22
32	-40.94	-40.94
33	-38.97	-38.97
34	-37.00	-37.00
35	-35.03	-35.03
36	-33.06	-33.06
37	-31.78	-28.43
38	-28.43	-28.43
39	-28.43	-28.43
40	-28.43	-28.43
41	-28.43	-28.43
42	-28.43	-28.43
43	-28.43	-31.13
44	-32.41	-32.41
45	-34.38	-34.38
46	-36.35	-36.35
47	-38.31	-38.31
48	-40.28	-40.28

-----

```
#####
#          VERIFICAÇÃO DA FISSURAÇÃO (ELS)          #
#          VmaxHmax                                  #
#####
```

---

ESFORÇO NORMAL NAS SEÇÕES DE INTERESSE

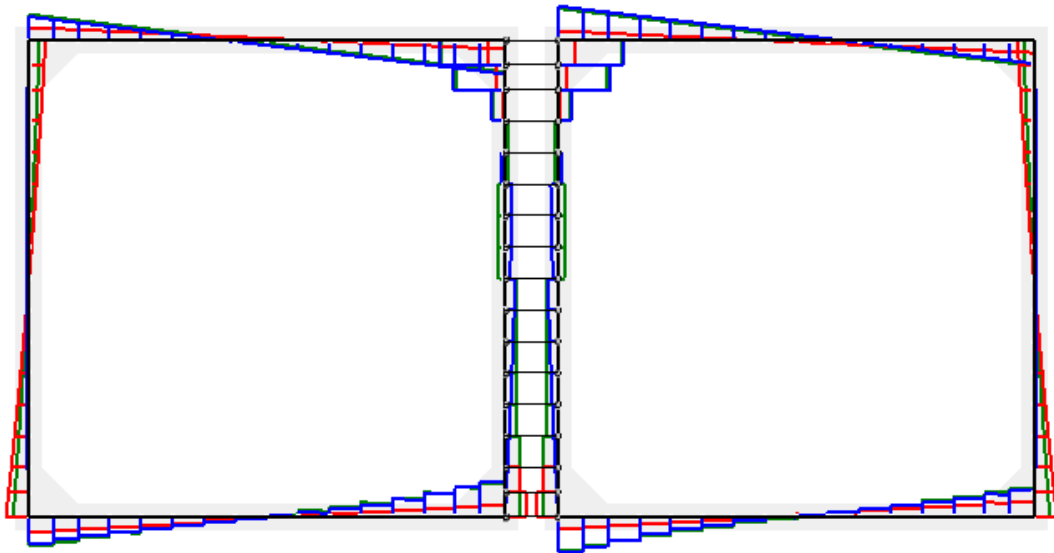
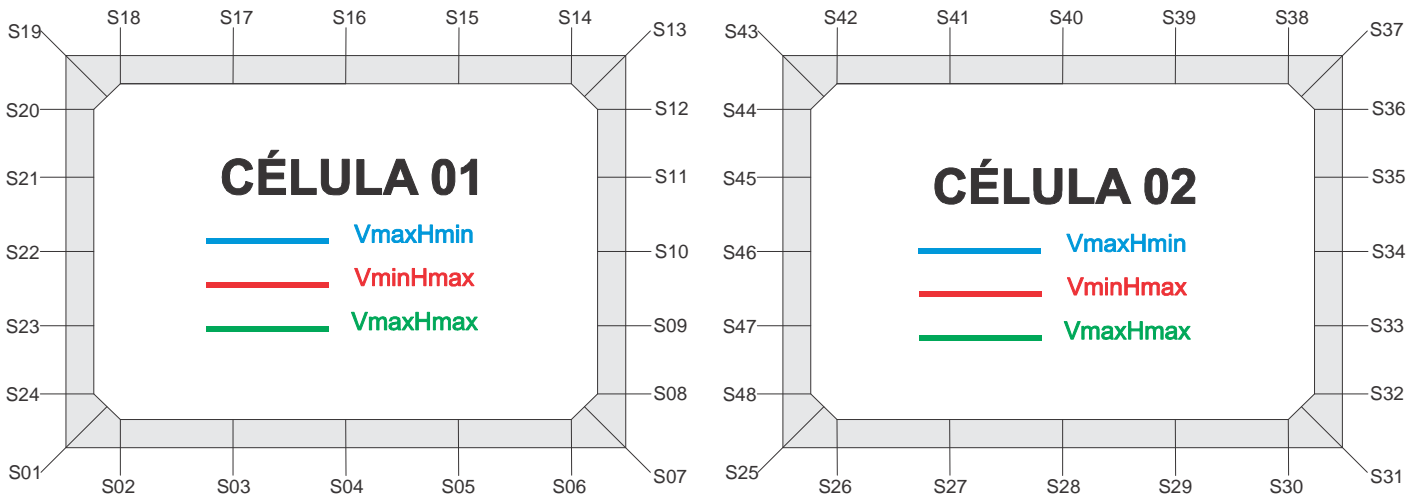
---

SEÇÃO	ESQUERDA (kN)	DIREITA (kN)
1	-50.97	-28.62
2	-28.62	-28.62
3	-28.62	-28.62
4	-28.62	-28.62
5	-28.62	-28.62
6	-28.62	-28.62
7	-28.62	-59.60
8	-58.31	-58.31
9	-56.35	-56.35
10	-54.38	-54.38
11	-52.41	-52.41
12	-50.44	-50.44
13	-49.16	-18.39
14	-18.39	-18.39
15	-18.39	-18.39
16	-18.39	-18.39
17	-18.39	-18.39
18	-18.39	-18.39
19	-18.39	-40.53
20	-41.81	-41.81
21	-43.78	-43.78
22	-45.75	-45.75
23	-47.72	-47.72
24	-49.68	-49.68
25	-50.97	-28.62
26	-28.62	-28.62
27	-28.62	-28.62
28	-28.62	-28.62
29	-28.62	-28.62
30	-28.62	-28.62
31	-28.62	-50.97
32	-49.68	-49.68
33	-47.72	-47.72
34	-45.75	-45.75
35	-43.78	-43.78
36	-41.81	-41.81
37	-40.53	-18.39
38	-18.39	-18.39
39	-18.39	-18.39
40	-18.39	-18.39
41	-18.39	-18.39
42	-18.39	-18.39
43	-18.39	-49.16
44	-50.44	-50.44
45	-52.41	-52.41
46	-54.38	-54.38
47	-56.35	-56.35
48	-58.31	-58.31

---

## ESFORÇO CORTANTE

### NOMENCLATURA DAS SEÇÕES PARA VERSÃO COMPLETA DO RELATÓRIO



```
#####
# SOLICITAÇÕES NORMAIS (ELU) #
# VmaxHmin #
#####
```

-----

ESFORÇOS CORTANTE NAS SEÇÕES DE INTERESSE

-----

SEÇÃO	ESQUERDA (kN)	DIREITA (kN)
1	0.85	-74.72
2	-64.96	-52.92
3	-32.49	-22.57
4	-6.67	2.81
5	22.21	35.65
6	66.79	85.22
7	101.35	-0.85
8	-8.67	-8.68
9	-21.23	-21.23
10	-30.67	-16.02
11	-22.34	9.33
12	37.32	150.08
13	184.94	-97.45
14	-80.10	-80.10
15	-47.59	-47.59
16	-15.08	-15.08
17	17.43	17.43
18	49.93	49.93
19	67.29	0.85
20	2.47	2.47
21	4.53	4.53
22	5.22	5.22
23	4.53	4.53
24	2.47	2.47
25	0.85	-101.35
26	-85.22	-66.79
27	-35.65	-22.21
28	-2.81	6.67
29	22.57	32.49
30	52.92	64.96
31	74.72	-0.85
32	-2.47	-2.47
33	-4.53	-4.53
34	-5.22	-5.22
35	-4.53	-4.53
36	-2.47	-2.47
37	-0.85	-67.29
38	-49.93	-49.93
39	-17.43	-17.43
40	15.08	15.08
41	47.59	47.59
42	80.10	80.10
43	97.45	-184.94
44	-150.08	-37.32
45	-9.33	22.34
46	16.02	30.67
47	21.23	21.23
48	8.68	8.67

-----

```
#####
# SOLICITAÇÕES NORMAIS (ELU) #
# VminHmax #
#####
```

-----

ESFORÇOS CORTANTE NAS SEÇÕES DE INTERESSE

-----

SEÇÃO	ESQUERDA (kN)	DIREITA (kN)
1	64.53	-44.52
2	-40.75	-34.84
3	-23.49	-17.09
4	-6.94	-1.12
5	8.48	14.40
6	24.79	30.51
7	34.29	-64.53
8	-43.84	-8.53
9	0.24	0.24
10	0.24	0.24
11	0.24	-0.92
12	4.05	25.60
13	48.09	-26.39
14	-19.66	-19.66
15	-7.30	-7.30
16	5.06	5.06
17	17.43	17.43
18	29.79	29.79
19	36.52	-48.66
20	-40.41	-40.41
21	-22.42	-22.42
22	-1.47	-1.47
23	22.43	22.43
24	49.28	49.28
25	64.53	-34.29
26	-30.51	-24.79
27	-14.40	-8.48
28	1.12	6.94
29	17.09	23.49
30	34.84	40.75
31	44.52	-64.53
32	-49.28	-49.28
33	-22.43	-22.43
34	1.47	1.47
35	22.42	22.42
36	40.41	40.41
37	48.66	-36.52
38	-29.79	-29.79
39	-17.43	-17.43
40	-5.06	-5.06
41	7.30	7.30
42	19.66	19.66
43	26.39	-48.09
44	-25.60	-4.05
45	0.92	-0.24
46	-0.24	-0.24
47	-0.24	-0.24
48	8.53	43.84

-----

```
#####
# SOLICITAÇÕES NORMAIS (ELU) #
# VmaxHmax #
#####
```

-----

ESFORÇOS CORTANTE NAS SEÇÕES DE INTERESSE

-----

SEÇÃO	ESQUERDA (kN)	DIREITA (kN)
1	44.04	-81.14
2	-70.86	-57.95
3	-34.61	-23.04
4	-3.98	6.77
5	27.49	40.68
6	68.68	84.19
7	96.93	-44.04
8	-44.04	-44.04
9	-32.15	-32.15
10	-32.15	16.72
11	16.72	-12.14
12	33.31	137.39
13	180.00	-90.92
14	-73.57	-73.57
15	-41.06	-41.06
16	-8.55	-8.55
17	23.96	23.96
18	56.46	56.46
19	73.82	-31.42
20	-25.92	-25.92
21	-13.92	-13.92
22	0.05	0.05
23	15.98	15.98
24	33.88	33.88
25	44.04	-96.93
26	-84.19	-68.68
27	-40.68	-27.49
28	-6.77	3.98
29	23.04	34.61
30	57.95	70.86
31	81.14	-44.04
32	-33.88	-33.88
33	-15.98	-15.98
34	-0.05	-0.05
35	13.92	13.92
36	25.92	25.92
37	31.42	-73.82
38	-56.46	-56.46
39	-23.96	-23.96
40	8.55	8.55
41	41.06	41.06
42	73.57	73.57
43	90.92	-180.00
44	-137.39	-33.31
45	12.14	-16.72
46	-16.72	32.15
47	32.15	32.15
48	44.04	44.04

-----

```
#####
#          SOLICITAÇÕES TANGENCIAIS (ELU)          #
#          VmaxHmin                                #
#####
```

-----

ESFORÇOS CORTANTE NAS SEÇÕES DE INTERESSE

-----

SEÇÃO	ESQUERDA (kN)	DIREITA (kN)
1	0.01	-76.18
2	-66.25	-54.13
3	-33.91	-24.29
4	-9.19	-0.16
5	18.46	31.68
6	63.14	82.21
7	99.19	-0.01
8	-7.84	-7.84
9	-20.40	-20.40
10	-29.83	-29.83
11	3.58	-1.51
12	25.79	145.39
13	200.98	-95.87
14	-78.51	-78.51
15	-46.00	-46.00
16	-13.50	-13.50
17	19.01	19.01
18	51.52	51.52
19	68.87	0.01
20	1.64	1.64
21	3.69	3.69
22	4.38	4.38
23	3.69	3.69
24	1.64	1.64
25	0.01	-104.46
26	-87.68	-68.67
27	-36.92	-23.47
28	-4.55	4.52
29	19.45	28.91
30	48.82	60.93
31	70.97	-0.78
32	-2.40	-2.40
33	-4.46	-4.46
34	-5.15	-5.15
35	-4.46	-4.46
36	-2.40	-2.40
37	-0.78	-63.78
38	-46.42	-46.42
39	-13.92	-13.92
40	18.59	18.59
41	51.10	51.10
42	83.61	83.61
43	100.96	-200.21
44	-144.62	-25.02
45	2.28	-2.81
46	30.60	30.60
47	21.17	21.17
48	8.61	8.61

-----

```
#####
#          SOLICITAÇÕES TANGENCIAIS (ELU)          #
#          VminHmax                                #
#####
```

-----

ESFORÇOS CORTANTE NAS SEÇÕES DE INTERESSE

-----

SEÇÃO	ESQUERDA (kN)	DIREITA (kN)
1	64.50	-44.71
2	-40.92	-34.98
3	-23.62	-17.22
4	-7.10	-1.31
5	8.23	14.13
6	24.52	30.25
7	34.06	-64.50
8	-43.37	-5.99
9	0.21	0.21
10	0.21	0.21
11	0.21	-0.54
12	2.26	23.44
13	48.90	-26.19
14	-19.46	-19.46
15	-7.10	-7.10
16	5.26	5.26
17	17.63	17.63
18	29.99	29.99
19	36.72	-48.69
20	-40.44	-40.44
21	-22.45	-22.45
22	-1.50	-1.50
23	22.40	22.40
24	49.25	49.25
25	64.50	-33.70
26	-29.96	-24.28
27	-13.92	-8.00
28	1.65	7.51
29	17.77	24.22
30	35.60	41.48
31	45.18	-64.56
32	-49.31	-49.31
33	-22.46	-22.46
34	1.44	1.44
35	22.39	22.39
36	40.38	40.38
37	48.63	-37.12
38	-30.40	-30.40
39	-18.03	-18.03
40	-5.67	-5.67
41	6.69	6.69
42	19.06	19.06
43	25.78	-48.84
44	-23.38	-2.20
45	0.60	-0.15
46	-0.15	-0.15
47	-0.15	-0.15
48	6.05	43.43

-----

```
#####
#          SOLICITAÇÕES TANGENCIAIS (ELU)          #
#          VmaxHmax                                #
#####
```

-----

ESFORÇOS CORTANTE NAS SEÇÕES DE INTERESSE

-----

SEÇÃO	ESQUERDA (kN)	DIREITA (kN)
1	43.59	-82.14
2	-71.83	-58.93
3	-35.88	-24.55
4	-6.11	4.31
5	24.49	37.56
6	65.91	81.97
7	95.42	-43.59
8	-43.59	-43.59
9	-26.33	-26.33
10	-26.33	14.54
11	14.54	-10.44
12	22.81	131.80
13	193.01	-89.88
14	-72.53	-72.53
15	-40.02	-40.02
16	-7.51	-7.51
17	25.00	25.00
18	57.50	57.50
19	74.86	-31.87
20	-26.37	-26.37
21	-14.38	-14.38
22	-0.41	-0.41
23	15.52	15.52
24	33.42	33.42
25	43.59	-98.34
26	-85.05	-69.06
27	-40.56	-27.34
28	-6.91	3.58
29	22.01	33.27
30	56.15	69.01
31	79.32	-44.32
32	-34.16	-34.16
33	-16.26	-16.26
34	-0.33	-0.33
35	13.64	13.64
36	25.64	25.64
37	31.14	-72.07
38	-54.72	-54.72
39	-22.21	-22.21
40	10.30	10.30
41	42.81	42.81
42	75.32	75.32
43	92.67	-192.27
44	-131.06	-22.07
45	11.18	-13.81
46	-13.81	27.06
47	27.06	27.06
48	44.33	44.33

-----

```
#####
#          VERIFICAÇÃO DA FADIGA (ELS)          #
#          VmaxHmin                             #
#####
```

-----  
 ESFORÇOS CORTANTE NAS SEÇÕES DE INTERESSE  
 -----

SEÇÃO	ESQUERDA (kN)	DIREITA (kN)
1	25.31	-52.62
2	-45.91	-37.31
3	-22.17	-14.55
4	-2.30	4.80
5	18.28	27.10
6	45.68	56.17
7	64.67	-25.31
8	-25.31	-25.31
9	-23.65	-23.65
10	-23.65	12.28
11	12.28	-8.72
12	22.47	91.30
13	117.42	-59.38
14	-48.20	-48.20
15	-27.35	-27.35
16	-6.50	-6.50
17	14.35	14.35
18	35.21	35.21
19	46.38	-14.44
20	-12.38	-12.38
21	-7.13	-7.13
22	-0.13	-0.13
23	8.62	8.62
24	19.12	19.12
25	25.31	-64.67
26	-56.17	-45.68
27	-27.10	-18.28
28	-4.80	2.30
29	14.55	22.17
30	37.31	45.91
31	52.62	-25.31
32	-19.12	-19.12
33	-8.62	-8.62
34	0.13	0.13
35	7.13	7.13
36	12.38	12.38
37	14.44	-46.38
38	-35.21	-35.21
39	-14.35	-14.35
40	6.50	6.50
41	27.35	27.35
42	48.20	48.20
43	59.38	-117.42
44	-91.30	-22.47
45	8.72	-12.28
46	-12.28	23.65
47	23.65	23.65
48	25.31	25.31

-----

```
#####
#          VERIFICAÇÃO DA FADIGA (ELS)          #
#          VminHmax                             #
#####
```

-----

ESFORÇOS CORTANTE NAS SEÇÕES DE INTERESSE

-----

SEÇÃO	ESQUERDA (kN)	DIREITA (kN)
1	45.09	-40.28
2	-36.27	-30.28
3	-19.35	-13.30
4	-3.84	1.72
5	11.10	17.09
6	27.95	34.00
7	38.12	-45.09
8	-45.09	-37.53
9	0.21	0.21
10	0.21	0.21
11	0.21	-1.16
12	8.33	39.27
13	59.30	-30.42
14	-23.69	-23.69
15	-11.33	-11.33
16	1.04	1.04
17	13.40	13.40
18	25.77	25.77
19	32.49	-31.98
20	-26.71	-26.71
21	-14.91	-14.91
22	-0.80	-0.80
23	15.62	15.62
24	34.35	34.35
25	45.09	-38.12
26	-34.00	-27.95
27	-17.09	-11.10
28	-1.72	3.84
29	13.30	19.35
30	30.28	36.27
31	40.28	-45.09
32	-34.35	-34.35
33	-15.62	-15.62
34	0.80	0.80
35	14.91	14.91
36	26.71	26.71
37	31.98	-32.49
38	-25.77	-25.77
39	-13.40	-13.40
40	-1.04	-1.04
41	11.33	11.33
42	23.69	23.69
43	30.42	-59.30
44	-39.27	-8.33
45	1.16	-0.21
46	-0.21	-0.21
47	-0.21	-0.21
48	37.53	45.09

-----

```
#####
#          VERIFICAÇÃO DA FADIGA (ELS)          #
#          VmaxHmax                             #
#####
```

-----  
 ESFORÇOS CORTANTE NAS SEÇÕES DE INTERESSE  
 -----

SEÇÃO	ESQUERDA (kN)	DIREITA (kN)
1	30.62	-53.82
2	-47.15	-38.52
3	-23.13	-15.35
4	-2.77	4.46
5	18.07	26.87
6	45.18	55.44
7	63.67	-30.62
8	-30.62	-30.62
9	-20.26	-20.26
10	-20.26	10.55
11	10.55	-7.68
12	21.23	87.70
13	115.14	-58.21
14	-47.04	-47.04
15	-26.19	-26.19
16	-5.34	-5.34
17	15.52	15.52
18	36.37	36.37
19	47.54	-20.76
20	-17.25	-17.25
21	-9.38	-9.38
22	0.03	0.03
23	10.98	10.98
24	23.46	23.46
25	30.62	-63.67
26	-55.44	-45.18
27	-26.87	-18.07
28	-4.46	2.77
29	15.35	23.13
30	38.52	47.15
31	53.82	-30.62
32	-23.46	-23.46
33	-10.98	-10.98
34	-0.03	-0.03
35	9.38	9.38
36	17.25	17.25
37	20.76	-47.54
38	-36.37	-36.37
39	-15.52	-15.52
40	5.34	5.34
41	26.19	26.19
42	47.04	47.04
43	58.21	-115.14
44	-87.70	-21.23
45	7.68	-10.55
46	-10.55	20.26
47	20.26	20.26
48	30.62	30.62

```
#####
#          VERIFICAÇÃO DA FADIGA (ELS)          #
#          VminHmin                             #
#####
```

-----

ESFORÇOS CORTANTE NAS SEÇÕES DE INTERESSE

-----

SEÇÃO	ESQUERDA (kN)	DIREITA (kN)
1	24.15	-39.35
2	-34.22	-27.35
3	-15.84	-10.00
4	-1.50	3.45
5	11.64	17.15
6	27.56	33.71
7	38.09	-24.15
8	-17.96	-17.96
9	-7.46	-7.46
10	1.29	1.29
11	8.29	-13.92
12	10.85	20.27
13	27.41	-30.60
14	-23.88	-23.88
15	-11.51	-11.51
16	0.85	0.85
17	13.22	13.22
18	25.58	25.58
19	32.31	-15.60
20	-13.55	-13.55
21	-8.29	-8.29
22	-1.29	-1.29
23	7.46	7.46
24	17.95	17.95
25	24.15	-8.24
26	-5.74	-3.37
27	-0.06	0.64
28	0.74	0.74
29	0.74	0.74
30	0.74	0.74
31	0.74	0.26
32	0.26	0.26
33	0.26	0.26
34	0.26	0.26
35	0.26	0.26
36	0.26	0.26
37	0.26	-0.74
38	-0.74	-0.74
39	-0.74	-0.74
40	-0.74	-0.74
41	-0.74	-0.74
42	-0.74	-0.74
43	-0.74	-12.07
44	-6.99	2.43
45	21.95	-0.26
46	-0.26	-0.26
47	-0.26	-0.26
48	-0.26	-0.26

-----

```
#####
#          VERIFICAÇÃO DA FISSURAÇÃO (ELS)          #
#          VmaxHmin                                  #
#####
```

-----

ESFORÇOS CORTANTE NAS SEÇÕES DE INTERESSE

-----

SEÇÃO	ESQUERDA (kN)	DIREITA (kN)
1	25.31	-46.56
2	-40.81	-33.20
3	-19.91	-13.08
4	-2.28	4.08
5	15.85	23.62
6	39.62	48.72
7	55.89	-25.31
8	-25.31	-25.31
9	-18.67	-18.67
10	-18.67	9.71
11	9.71	-6.97
12	18.57	75.98
13	98.55	-49.89
14	-40.38	-40.38
15	-22.71	-22.71
16	-5.04	-5.04
17	12.63	12.63
18	30.30	30.30
19	39.80	-14.44
20	-12.39	-12.39
21	-7.13	-7.13
22	-0.13	-0.13
23	8.62	8.62
24	19.11	19.11
25	25.31	-55.89
26	-48.72	-39.62
27	-23.62	-15.85
28	-4.08	2.28
29	13.08	19.91
30	33.20	40.81
31	46.56	-25.31
32	-19.11	-19.11
33	-8.62	-8.62
34	0.13	0.13
35	7.13	7.13
36	12.39	12.39
37	14.44	-39.80
38	-30.30	-30.30
39	-12.63	-12.63
40	5.04	5.04
41	22.71	22.71
42	40.38	40.38
43	49.89	-98.55
44	-75.98	-18.57
45	6.97	-9.71
46	-9.71	18.67
47	18.67	18.67
48	25.31	25.31

-----

```
#####
#          VERIFICAÇÃO DA FISSURAÇÃO (ELS)          #
#          VminHmax                                   #
#####
```

-----  
 ESFORÇOS CORTANTE NAS SEÇÕES DE INTERESSE  
 -----

SEÇÃO	ESQUERDA (kN)	DIREITA (kN)
1	42.09	-39.54
2	-35.51	-29.52
3	-18.69	-12.71
4	-3.40	2.11
5	11.44	17.44
6	28.43	34.56
7	38.78	-42.09
8	-42.09	-42.09
9	-0.16	-0.16
10	-0.16	-0.16
11	0.29	-0.97
12	9.09	41.61
13	60.99	-31.13
14	-24.40	-24.40
15	-12.04	-12.04
16	0.33	0.33
17	12.69	12.69
18	25.05	25.05
19	31.78	-28.43
20	-23.99	-23.99
21	-13.65	-13.65
22	-0.89	-0.89
23	14.29	14.29
24	31.90	31.90
25	42.09	-38.78
26	-34.56	-28.43
27	-17.44	-11.44
28	-2.11	3.40
29	12.71	18.69
30	29.52	35.51
31	39.54	-42.09
32	-31.90	-31.90
33	-14.29	-14.29
34	0.89	0.89
35	13.65	13.65
36	23.99	23.99
37	28.43	-31.78
38	-25.05	-25.05
39	-12.69	-12.69
40	-0.33	-0.33
41	12.04	12.04
42	24.40	24.40
43	31.13	-60.99
44	-41.61	-9.09
45	0.97	-0.29
46	0.16	0.16
47	0.16	0.16
48	42.09	42.09

-----

```
#####
#          VERIFICAÇÃO DA FISSURAÇÃO (ELS)          #
#          VmaxHmax                                   #
#####
```

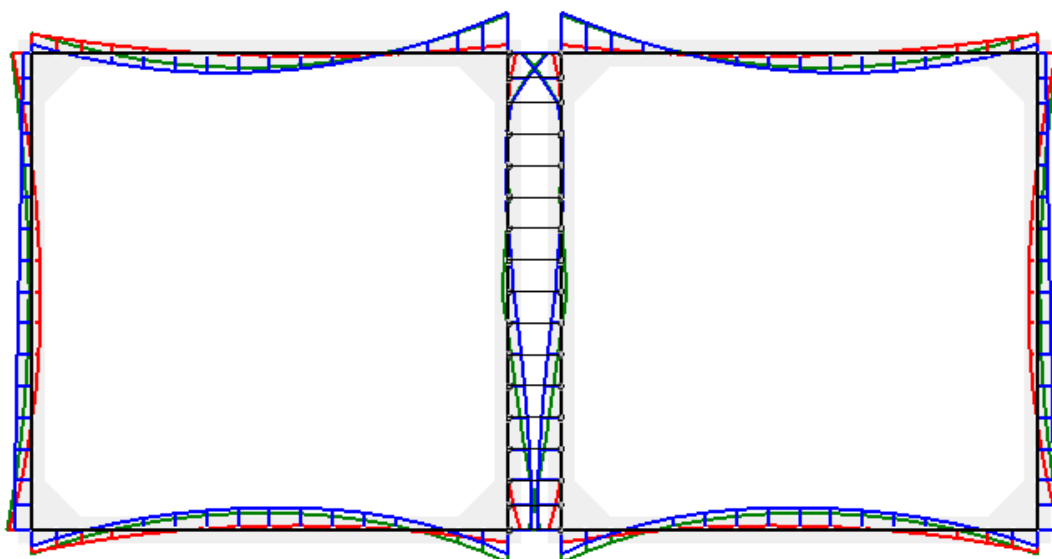
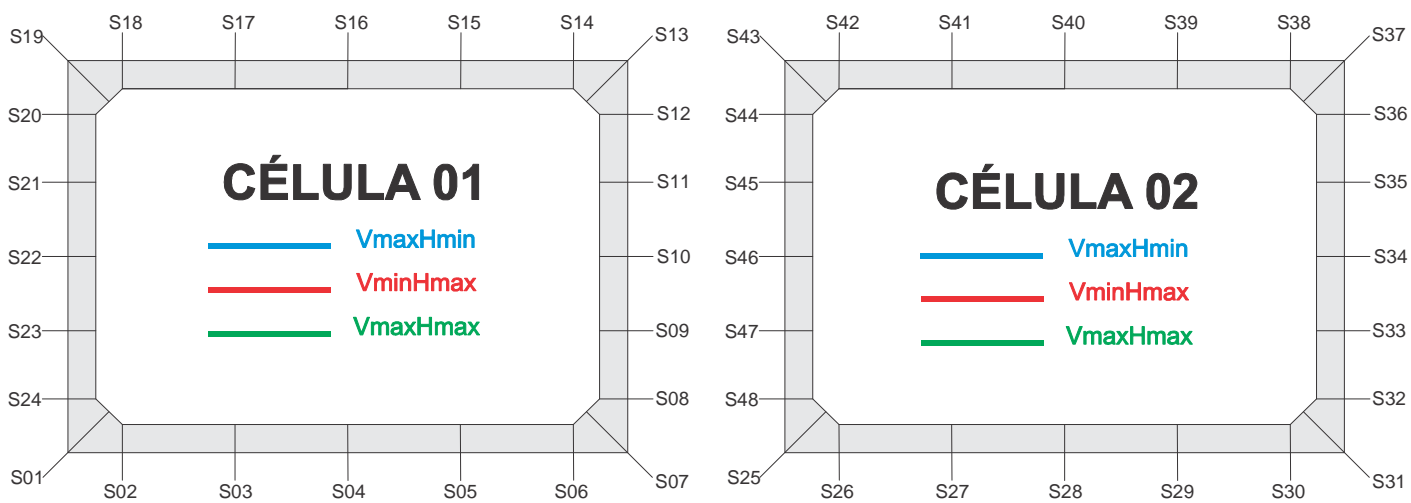
-----  
 ESFORÇOS CORTANTE NAS SEÇÕES DE INTERESSE  
 -----

SEÇÃO	ESQUERDA (kN)	DIREITA (kN)
1	28.62	-47.31
2	-41.58	-33.96
3	-20.51	-13.58
4	-2.57	3.87
5	15.72	23.48
6	39.31	48.26
7	55.26	-28.62
8	-28.62	-28.62
9	-16.55	-16.55
10	-16.55	8.62
11	8.62	-6.32
12	17.80	73.73
13	97.12	-49.16
14	-39.65	-39.65
15	-21.98	-21.98
16	-4.32	-4.32
17	13.35	13.35
18	31.02	31.02
19	40.53	-18.39
20	-15.43	-15.43
21	-8.54	-8.54
22	-0.03	-0.03
23	10.09	10.09
24	21.83	21.83
25	28.62	-55.26
26	-48.26	-39.31
27	-23.48	-15.72
28	-3.87	2.57
29	13.58	20.51
30	33.96	41.58
31	47.31	-28.62
32	-21.83	-21.83
33	-10.09	-10.09
34	0.03	0.03
35	8.54	8.54
36	15.43	15.43
37	18.39	-40.53
38	-31.02	-31.02
39	-13.35	-13.35
40	4.32	4.32
41	21.98	21.98
42	39.65	39.65
43	49.16	-97.12
44	-73.73	-17.80
45	6.32	-8.62
46	-8.62	16.55
47	16.55	16.55
48	28.62	28.62

-----

# MOMENTO FLETOR

## NOMENCLATURA DAS SEÇÕES PARA VERSÃO COMPLETA DO RELATÓRIO



```
#####
# SOLICITAÇÕES NORMAIS (ELU) #
# VmaxHmin #
#####
```

-----  
MOMENTO FLETOR NAS SEÇÕES DE INTERESSE  
-----

SEÇÃO	ESQUERDA (kN.m)	DIREITA (kN.m)
1	-21.15	21.15
2	1.94	1.94
3	-20.37	-20.37
4	-28.04	-28.04
5	-21.59	-21.59
6	5.09	5.09
7	30.74	30.74
8	29.41	29.41
9	21.43	21.43
10	7.66	7.66
11	-2.54	-2.54
12	5.10	5.10
13	51.15	-51.15
14	-26.74	-26.74
15	6.78	6.78
16	23.23	23.23
17	22.62	22.62
18	4.94	4.94
19	-11.18	-11.18
20	-11.65	-11.65
21	-13.54	-13.54
22	-16.16	-16.16
23	-18.78	-18.78
24	-20.68	-20.68
25	-21.15	30.74
26	5.09	5.09
27	-21.59	-21.59
28	-28.04	-28.04
29	-20.37	-20.37
30	1.94	1.94
31	21.15	21.15
32	20.68	20.68
33	18.78	18.78
34	16.16	16.16
35	13.54	13.54
36	11.65	11.65
37	11.18	-11.18
38	4.94	4.94
39	22.62	22.62
40	23.23	23.23
41	6.78	6.78
42	-26.74	-26.74
43	-51.15	-51.15
44	-5.10	-5.10
45	2.54	2.54
46	-7.66	-7.66
47	-21.43	-21.43
48	-29.41	-29.41

```
#####
#          SOLICITAÇÕES NORMAIS (ELU)          #
#          VmínHmax                             #
#####
```

---

MOMENTO FLETOR NAS SEÇÕES DE INTERESSE

---

SEÇÃO	ESQUERDA (kN.m)	DIREITA (kN.m)
1	-28.36	28.36
2	16.64	16.64
3	1.34	1.34
4	-4.95	-4.95
5	-3.02	-3.02
6	7.25	7.25
7	16.16	16.16
8	1.26	1.26
9	-0.15	-0.15
10	-0.03	-0.03
11	0.10	0.10
12	0.40	0.40
13	10.54	-10.54
14	-4.20	-4.20
15	2.87	2.87
16	3.46	3.46
17	-2.44	-2.44
18	-14.84	-14.84
19	-23.96	-23.96
20	-11.69	-11.69
21	4.93	4.93
22	11.33	11.33
23	5.96	5.96
24	-12.73	-12.73
25	-28.36	16.16
26	7.25	7.25
27	-3.02	-3.02
28	-4.95	-4.95
29	1.34	1.34
30	16.64	16.64
31	28.36	28.36
32	12.73	12.73
33	-5.96	-5.96
34	-11.33	-11.33
35	-4.93	-4.93
36	11.69	11.69
37	23.96	-23.96
38	-14.84	-14.84
39	-2.44	-2.44
40	3.46	3.46
41	2.87	2.87
42	-4.20	-4.20
43	-10.54	-10.54
44	-0.40	-0.40
45	-0.10	-0.10
46	0.03	0.03
47	0.15	0.15
48	-1.26	-1.26

---

```
#####
# SOLICITAÇÕES NORMAIS (ELU) #
# VmaxHmax #
#####
```

-----  
MOMENTO FLETOR NAS SEÇÕES DE INTERESSE  
-----

SEÇÃO	ESQUERDA (kN.m)	DIREITA (kN.m)
1	-30.89	30.89
2	9.98	9.98
3	-14.22	-14.22
4	-21.29	-21.29
5	-12.37	-12.37
6	16.21	16.21
7	41.11	41.11
8	29.00	29.00
9	10.04	10.04
10	-6.84	-6.84
11	1.94	1.94
12	4.25	4.25
13	47.89	-47.89
14	-25.28	-25.28
15	4.81	4.81
16	17.84	17.84
17	13.79	13.79
18	-7.32	-7.32
19	-25.23	-25.23
20	-17.33	-17.33
21	-6.79	-6.79
22	-3.06	-3.06
23	-7.18	-7.18
24	-20.18	-20.18
25	-30.89	41.11
26	16.21	16.21
27	-12.37	-12.37
28	-21.29	-21.29
29	-14.22	-14.22
30	9.98	9.98
31	30.89	30.89
32	20.18	20.18
33	7.18	7.18
34	3.06	3.06
35	6.79	6.79
36	17.33	17.33
37	25.23	-25.23
38	-7.32	-7.32
39	13.79	13.79
40	17.84	17.84
41	4.81	4.81
42	-25.28	-25.28
43	-47.89	-47.89
44	-4.25	-4.25
45	-1.94	-1.94
46	6.84	6.84
47	-10.04	-10.04
48	-29.00	-29.00

```
#####
#          SOLICITAÇÕES TANGENCIAIS (ELU)          #
#          VmaxHmin                                #
#####
```

-----  
MOMENTO FLETOR NAS SEÇÕES DE INTERESSE  
-----

SEÇÃO	ESQUERDA (kN.m)	DIREITA (kN.m)
1	-20.92	20.92
2	1.34	1.34
3	-21.65	-21.65
4	-30.42	-30.42
5	-25.74	-25.74
6	-1.09	-1.09
7	23.85	23.85
8	22.75	22.75
9	15.20	15.20
10	1.88	1.88
11	-1.67	-1.67
12	1.33	1.33
13	48.94	-48.94
14	-24.96	-24.96
15	7.72	7.72
16	23.34	23.34
17	21.90	21.90
18	3.38	3.38
19	-13.17	-13.17
20	-13.41	-13.41
21	-14.87	-14.87
22	-17.05	-17.05
23	-19.23	-19.23
24	-20.69	-20.69
25	-20.92	30.92
26	4.50	4.50
27	-22.98	-22.98
28	-30.21	-30.21
29	-23.93	-23.93
30	-3.65	-3.65
31	14.49	14.49
32	14.04	14.04
33	12.18	12.18
34	9.59	9.59
35	7.01	7.01
36	5.15	5.15
37	4.70	-4.70
38	10.45	10.45
39	26.29	26.29
40	25.06	25.06
41	6.77	6.77
42	-28.59	-28.59
43	-53.97	-53.97
44	-6.58	-6.58
45	-3.97	-3.97
46	-7.93	-7.93
47	-21.65	-21.65
48	-29.61	-29.61

```
#####
#          SOLICITAÇÕES TANGENCIAIS (ELU)          #
#          VmínHmax                                #
#####
```

-----  
MOMENTO FLETOR NAS SEÇÕES DE INTERESSE  
-----

SEÇÃO	ESQUERDA (kN.m)	DIREITA (kN.m)
1	-28.43	28.43
2	16.66	16.66
3	1.28	1.28
4	-5.08	-5.08
5	-3.27	-3.27
6	6.86	6.86
7	15.70	15.70
8	0.87	0.87
9	-0.11	-0.11
10	0.00	0.00
11	0.11	0.11
12	0.20	0.20
13	10.15	-10.15
14	-3.87	-3.87
15	3.10	3.10
16	3.58	3.58
17	-2.43	-2.43
18	-14.93	-14.93
19	-24.10	-24.10
20	-11.82	-11.82
21	4.82	4.82
22	11.23	11.23
23	5.87	5.87
24	-12.81	-12.81
25	-28.43	15.72
26	6.97	6.97
27	-3.05	-3.05
28	-4.71	-4.71
29	1.91	1.91
30	17.60	17.60
31	29.52	29.52
32	13.88	13.88
33	-4.83	-4.83
34	-10.22	-10.22
35	-3.84	-3.84
36	12.77	12.77
37	25.03	-25.03
38	-15.74	-15.74
39	-3.03	-3.03
40	3.19	3.19
41	2.92	2.92
42	-3.84	-3.84
43	-10.00	-10.00
44	-0.07	-0.07
45	-0.01	-0.01
46	0.06	0.06
47	0.14	0.14
48	-0.87	-0.87

```
#####
#          SOLICITAÇÕES TANGENCIAIS (ELU)          #
#          VmaxHmax                                #
#####
```

-----  
MOMENTO FLETOR NAS SEÇÕES DE INTERESSE  
-----

SEÇÃO	ESQUERDA (kN.m)	DIREITA (kN.m)
1	-30.94	30.94
2	9.77	9.77
3	-15.02	-15.02
4	-23.04	-23.04
5	-15.56	-15.56
6	11.46	11.46
7	35.85	35.85
8	23.86	23.86
9	7.02	7.02
10	-6.80	-6.80
11	0.83	0.83
12	1.74	1.74
13	46.40	-46.40
14	-24.07	-24.07
15	5.47	5.47
16	17.95	17.95
17	13.36	13.36
18	-8.30	-8.30
19	-26.50	-26.50
20	-18.47	-18.47
21	-7.69	-7.69
22	-3.72	-3.72
23	-7.60	-7.60
24	-20.37	-20.37
25	-30.94	40.08
26	14.87	14.87
27	-13.77	-13.77
28	-22.68	-22.68
29	-15.99	-15.99
30	7.39	7.39
31	27.79	27.79
32	17.01	17.01
33	3.86	3.86
34	-0.41	-0.41
35	3.17	3.17
36	13.57	13.57
37	21.38	-21.38
38	-3.95	-3.95
39	16.24	16.24
40	19.37	19.37
41	5.43	5.43
42	-25.58	-25.58
43	-48.68	-48.68
44	-4.22	-4.22
45	-3.70	-3.70
46	3.55	3.55
47	-10.66	-10.66
48	-27.89	-27.89

```
#####
#          VERIFICAÇÃO DA FADIGA (ELS)          #
#          VmaxHmin                             #
#####
```

-----  
MOMENTO FLETOR NAS SEÇÕES DE INTERESSE  
-----

SEÇÃO	ESQUERDA (kN.m)	DIREITA (kN.m)
1	-18.93	18.93
2	5.38	5.38
3	-10.17	-10.17
4	-14.57	-14.57
5	-8.57	-8.57
6	10.45	10.45
7	27.06	27.06
8	20.10	20.10
9	7.39	7.39
10	-5.02	-5.02
11	1.42	1.42
12	2.88	2.88
13	31.58	-31.58
14	-16.79	-16.79
15	3.04	3.04
16	11.93	11.93
17	9.87	9.87
18	-3.14	-3.14
19	-14.36	-14.36
20	-10.66	-10.66
21	-5.46	-5.46
22	-3.48	-3.48
23	-5.63	-5.63
24	-12.84	-12.84
25	-18.93	27.06
26	10.45	10.45
27	-8.57	-8.57
28	-14.57	-14.57
29	-10.17	-10.17
30	5.38	5.38
31	18.93	18.93
32	12.84	12.84
33	5.63	5.63
34	3.48	3.48
35	5.46	5.46
36	10.66	10.66
37	14.36	-14.36
38	-3.14	-3.14
39	9.87	9.87
40	11.93	11.93
41	3.04	3.04
42	-16.79	-16.79
43	-31.58	-31.58
44	-2.88	-2.88
45	-1.42	-1.42
46	5.02	5.02
47	-7.39	-7.39
48	-20.10	-20.10

```
#####
#          VERIFICAÇÃO DA FADIGA (ELS)          #
#          VminHmax                             #
#####
```

-----  
MOMENTO FLETOR NAS SEÇÕES DE INTERESSE  
-----

SEÇÃO	ESQUERDA (kN.m)	DIREITA (kN.m)
1	-21.70	21.70
2	11.18	11.18
3	-1.83	-1.83
4	-6.32	-6.32
5	-2.96	-2.96
6	8.83	8.83
7	18.75	18.75
8	6.35	6.35
9	-0.14	-0.14
10	-0.03	-0.03
11	0.08	0.08
12	1.02	1.02
13	14.57	-14.57
14	-7.13	-7.13
15	2.06	2.06
16	4.76	4.76
17	0.97	0.97
18	-9.31	-9.31
19	-17.32	-17.32
20	-9.24	-9.24
21	1.79	1.79
22	6.02	6.02
23	2.22	2.22
24	-10.79	-10.79
25	-21.70	18.75
26	8.83	8.83
27	-2.96	-2.96
28	-6.32	-6.32
29	-1.83	-1.83
30	11.18	11.18
31	21.70	21.70
32	10.79	10.79
33	-2.22	-2.22
34	-6.02	-6.02
35	-1.79	-1.79
36	9.24	9.24
37	17.32	-17.32
38	-9.31	-9.31
39	0.97	0.97
40	4.76	4.76
41	2.06	2.06
42	-7.13	-7.13
43	-14.57	-14.57
44	-1.02	-1.02
45	-0.08	-0.08
46	0.03	0.03
47	0.14	0.14
48	-6.35	-6.35

```
#####
#          VERIFICAÇÃO DA FADIGA (ELS)          #
#          VmaxHmax                             #
#####
```

-----  
MOMENTO FLETOR NAS SEÇÕES DE INTERESSE  
-----

SEÇÃO	ESQUERDA (kN.m)	DIREITA (kN.m)
1	-20.87	20.87
2	6.98	6.98
3	-9.14	-9.14
4	-13.88	-13.88
5	-8.01	-8.01
6	10.82	10.82
7	27.20	27.20
8	18.78	18.78
9	6.33	6.33
10	-4.31	-4.31
11	1.23	1.23
12	2.71	2.71
13	30.60	-30.60
14	-16.13	-16.13
15	3.09	3.09
16	11.37	11.37
17	8.70	8.70
18	-4.92	-4.92
19	-16.46	-16.46
20	-11.23	-11.23
21	-4.17	-4.17
22	-1.65	-1.65
23	-4.47	-4.47
24	-13.44	-13.44
25	-20.87	27.20
26	10.82	10.82
27	-8.01	-8.01
28	-13.88	-13.88
29	-9.14	-9.14
30	6.98	6.98
31	20.87	20.87
32	13.44	13.44
33	4.47	4.47
34	1.65	1.65
35	4.17	4.17
36	11.23	11.23
37	16.46	-16.46
38	-4.92	-4.92
39	8.70	8.70
40	11.37	11.37
41	3.09	3.09
42	-16.13	-16.13
43	-30.60	-30.60
44	-2.71	-2.71
45	-1.23	-1.23
46	4.31	4.31
47	-6.33	-6.33
48	-18.78	-18.78

```
#####
#          VERIFICAÇÃO DA FADIGA (ELS)          #
#          VminHmin                             #
#####
```

-----  
MOMENTO FLETOR NAS SEÇÕES DE INTERESSE  
-----

SEÇÃO	ESQUERDA (kN.m)	DIREITA (kN.m)
1	-14.83	14.83
2	4.71	4.71
3	-6.57	-6.57
4	-9.56	-9.56
5	-5.62	-5.62
6	6.07	6.07
7	15.95	15.95
8	10.17	10.17
9	3.57	3.57
10	2.03	2.03
11	4.62	4.62
12	4.51	4.51
13	11.08	-11.08
14	-3.59	-3.59
15	5.70	5.70
16	8.50	8.50
17	4.81	4.81
18	-5.38	-5.38
19	-13.33	-13.33
20	-9.32	-9.32
21	-3.51	-3.51
22	-0.92	-0.92
23	-2.46	-2.46
24	-9.05	-9.05
25	-14.83	1.44
26	-0.48	-0.48
27	-1.33	-1.33
28	-0.96	-0.96
29	-0.57	-0.57
30	-0.18	-0.18
31	0.02	0.02
32	0.09	0.09
33	0.23	0.23
34	0.37	0.37
35	0.51	0.51
36	0.64	0.64
37	0.72	-0.72
38	-0.51	-0.51
39	-0.13	-0.13
40	0.26	0.26
41	0.65	0.65
42	1.03	1.03
43	1.24	1.24
44	3.86	3.86
45	-1.92	-1.92
46	-1.79	-1.79
47	-1.65	-1.65
48	-1.51	-1.51

-----

```
#####
#          VERIFICAÇÃO DA FISSURAÇÃO (ELS)          #
#          VmaxHmin                                   #
#####
```

-----  
MOMENTO FLETOR NAS SEÇÕES DE INTERESSE  
-----

SEÇÃO	ESQUERDA (kN.m)	DIREITA (kN.m)
1	-17.58	17.58
2	5.56	5.56
3	-8.33	-8.33
4	-12.35	-12.35
5	-7.16	-7.16
6	9.37	9.37
7	23.75	23.75
8	16.80	16.80
9	5.83	5.83
10	-3.97	-3.97
11	1.13	1.13
12	2.38	2.38
13	26.37	-26.37
14	-13.96	-13.96
15	2.60	2.60
16	9.88	9.88
17	7.89	7.89
18	-3.37	-3.37
19	-13.01	-13.01
20	-9.31	-9.31
21	-4.11	-4.11
22	-2.13	-2.13
23	-4.28	-4.28
24	-11.48	-11.48
25	-17.58	23.75
26	9.37	9.37
27	-7.16	-7.16
28	-12.35	-12.35
29	-8.33	-8.33
30	5.56	5.56
31	17.58	17.58
32	11.48	11.48
33	4.28	4.28
34	2.13	2.13
35	4.11	4.11
36	9.31	9.31
37	13.01	-13.01
38	-3.37	-3.37
39	7.89	7.89
40	9.88	9.88
41	2.60	2.60
42	-13.96	-13.96
43	-26.37	-26.37
44	-2.38	-2.38
45	-1.13	-1.13
46	3.97	3.97
47	-5.83	-5.83
48	-16.80	-16.80

```
#####
#          VERIFICAÇÃO DA FISSURAÇÃO (ELS)          #
#          VminHmax                                  #
#####
```

-----

MOMENTO FLETOR NAS SEÇÕES DE INTERESSE

-----

SEÇÃO	ESQUERDA (kN.m)	DIREITA (kN.m)
1	-20.56	20.56
2	10.24	10.24
3	-2.39	-2.39
4	-6.60	-6.60
5	-3.06	-3.06
6	8.95	8.95
7	19.03	19.03
8	7.46	7.46
9	0.04	0.04
10	-0.04	-0.04
11	0.03	0.03
12	1.13	1.13
13	15.24	-15.24
14	-7.60	-7.60
15	1.96	1.96
16	5.04	5.04
17	1.62	1.62
18	-8.29	-8.29
19	-16.10	-16.10
20	-8.88	-8.88
21	1.10	1.10
22	5.03	5.03
23	1.62	1.62
24	-10.40	-10.40
25	-20.56	19.03
26	8.95	8.95
27	-3.06	-3.06
28	-6.60	-6.60
29	-2.39	-2.39
30	10.24	10.24
31	20.56	20.56
32	10.40	10.40
33	-1.62	-1.62
34	-5.03	-5.03
35	-1.10	-1.10
36	8.88	8.88
37	16.10	-16.10
38	-8.29	-8.29
39	1.62	1.62
40	5.04	5.04
41	1.96	1.96
42	-7.60	-7.60
43	-15.24	-15.24
44	-1.13	-1.13
45	-0.03	-0.03
46	0.04	0.04
47	-0.04	-0.04
48	-7.46	-7.46

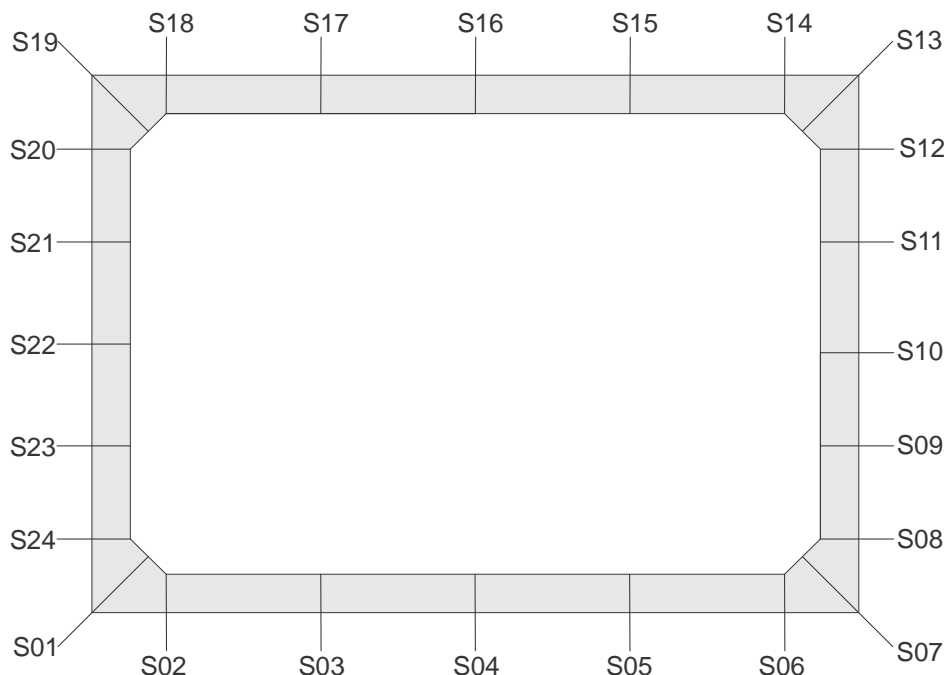
-----

```
#####
#          VERIFICAÇÃO DA FISSURAÇÃO (ELS)          #
#          VmaxHmax                                  #
#####
```

-----  
MOMENTO FLETOR NAS SEÇÕES DE INTERESSE  
-----

SEÇÃO	ESQUERDA (kN.m)	DIREITA (kN.m)
1	-18.78	18.78
2	6.56	6.56
3	-7.69	-7.69
4	-11.91	-11.91
5	-6.81	-6.81
6	9.60	9.60
7	23.84	23.84
8	15.97	15.97
9	5.16	5.16
10	-3.52	-3.52
11	1.00	1.00
12	2.27	2.27
13	25.76	-25.76
14	-13.55	-13.55
15	2.63	2.63
16	9.53	9.53
17	7.16	7.16
18	-4.49	-4.49
19	-14.33	-14.33
20	-9.67	-9.67
21	-3.30	-3.30
22	-0.98	-0.98
23	-3.55	-3.55
24	-11.86	-11.86
25	-18.78	23.84
26	9.60	9.60
27	-6.81	-6.81
28	-11.91	-11.91
29	-7.69	-7.69
30	6.56	6.56
31	18.78	18.78
32	11.86	11.86
33	3.55	3.55
34	0.98	0.98
35	3.30	3.30
36	9.67	9.67
37	14.33	-14.33
38	-4.49	-4.49
39	7.16	7.16
40	9.53	9.53
41	2.63	2.63
42	-13.55	-13.55
43	-25.76	-25.76
44	-2.27	-2.27
45	-1.00	-1.00
46	3.52	3.52
47	-5.16	-5.16
48	-15.97	-15.97

## ARMADURAS P/ SOLICITAÇÕES NORMAIS



Seção	As-CA60ext(cm <sup>2</sup> /m)	As-CA50ext(cm <sup>2</sup> /m)	As-CA60int(cm <sup>2</sup> /m)	As-CA50int(cm <sup>2</sup> /m)
-------	--------------------------------	--------------------------------	--------------------------------	--------------------------------

1	5.47	6.57	1.26	1.26
2	3.03	3.63	2.32	2.79
3	2.32	2.79	3.74	4.49
4	2.32	2.79	5.24	6.28
5	2.32	2.79	3.97	4.77
6	2.95	3.53	2.32	2.79
7	5.47	6.57	1.26	1.26
8	4.84	5.81	2.32	2.79
9	3.31	3.98	2.32	2.79
10	2.32	2.79	2.32	2.79
11	2.32	2.79	2.32	2.79
12	2.32	2.79	2.32	2.79
13	5.47	6.57	1.26	1.26
14	5.01	6.01	2.32	2.79
15	2.32	2.79	2.32	2.79
16	2.32	2.79	4.32	5.19
17	2.32	2.79	4.20	5.04
18	2.72	3.27	2.32	2.79
19	5.47	6.57	1.26	1.26
20	2.45	2.94	2.32	2.79
21	2.32	2.79	2.32	2.79
22	2.32	2.79	2.32	2.79
23	2.61	3.13	2.32	2.79
24	2.94	3.53	2.32	2.79

**NOTA:** A tabela acima mostra as áreas de aço calculadas para parte interna e externa das seções de interesse. Estas áreas são mostradas para o caso de se utilizar apenas aço do tipo CA60 (As-CA60ext e As-CA60int) e os correspondentes valores para o caso de se utilizar apenas aço do tipo CA50 (As-CA50ext e As-CA50int). Possibilitando os cálculos para o uso combinado dos tipos de aço: CA60 contido nas telas soldadas e o CA50 presentes nas barras.

**VERIFICAÇÃO DA FADIGA**

---

Seção	Nsdmax(kN)	Msdmax(kN.m)	Nsdmin(kN)	Msdmin(kN.m)	DSS(MPa)	Asad(cm <sup>2</sup> /m)
12	-59.49	2.71	-31.88	4.51	-42.42	0.00
13	-58.21	30.60	-15.60	11.08	93.76	0.00
14	-20.76	16.13	-15.60	3.59	190.12	5.32
16	-14.44	11.93	-31.98	4.76	151.39	0.00
18	-20.76	4.92	-15.60	5.38	-9.70	0.00
19	-47.54	16.46	-15.60	13.33	1.63	0.00
20	-48.82	11.23	-33.59	9.32	21.25	0.00

---

**NOTA:**

\* A armadura adicional referente à fadiga necessariamente é nula quando a altura de aterro supera 1.5 m.

## VERIFICAÇÃO DA CORTANTE

Seção	fck(MPa)	fcd(MPa)	fctm(MPa)	fctk,inf(MPa)	fctd(MPa)	Trd(MPa)
1	30.00	23.08	2.90	2.03	1.56	0.39
2	30.00	23.08	2.90	2.03	1.56	0.39
6	30.00	23.08	2.90	2.03	1.56	0.39
7	30.00	23.08	2.90	2.03	1.56	0.39
13	30.00	23.08	2.90	2.03	1.56	0.39
14	30.00	23.08	2.90	2.03	1.56	0.39
18	30.00	23.08	2.90	2.03	1.56	0.39
19	30.00	23.08	2.90	2.03	1.56	0.39

Seção	As(cm <sup>2</sup> /m)	ro	vsd(kN)	Vrd1(kN)	Vrd2(kN)	Asw(cm <sup>2</sup> /m/m)
1	6.57	2.12E-003	74.15	191.76	0.00	0.00
2	3.63	3.30E-003	68.99	78.03	0.00	0.00
6	3.53	3.21E-003	77.54	77.81	0.00	0.00
7	6.57	2.12E-003	86.03	185.78	0.00	0.00
13	6.57	2.12E-003	106.07	187.59	0.00	0.00
14	6.01	5.47E-003	44.84	85.30	0.00	0.00
18	3.27	2.97E-003	52.73	78.92	0.00	0.00
19	6.57	2.12E-003	61.41	190.38	0.00	0.00

**OBSERVAÇÃO:** A verificação da resistência à força cortante é feita a uma distância  $d/2$  das seções das mísulas.

## VERIFICAÇÃO DA FISSURAÇÃO

VmaxHmin

Seção	As (cm <sup>2</sup> /m)	Nsd (kN)	Msd (kN.m)	Ø (mm)	w (mm)
1	6.57	-4.31	17.58	6.30	0.012
2	3.63	-25.31	5.56	6.30	0.019
3	4.49	-25.31	8.33	6.30	0.031
4	6.28	-25.31	12.35	6.30	0.038
5	4.77	-25.31	7.16	6.30	0.020
6	3.53	-25.31	9.37	6.30	0.065
7	6.57	-42.81	23.75	6.30	0.016
8	5.81	-59.04	16.80	6.30	0.073
9	3.98	-57.07	5.83	6.30	0.011
10	2.79	-55.10	3.97	6.30	0.006
11	2.79	-53.14	1.13	6.30	0.000
12	2.79	-51.17	2.38	6.30	0.001
13	6.57	-32.16	26.37	6.30	0.022
14	6.01	-14.44	13.96	6.30	0.057
15	2.79	-14.44	2.60	6.30	0.006
16	5.19	-14.44	9.88	6.30	0.037
17	5.04	-14.44	7.89	6.30	0.024
18	3.27	-14.44	3.37	6.30	0.009
19	6.57	-27.12	13.01	6.30	0.004
20	2.94	-41.08	9.31	6.30	0.081
21	2.79	-43.05	4.11	6.30	0.010
22	2.79	-45.02	2.13	6.30	0.000
23	3.13	-46.99	4.28	6.30	0.008
24	3.53	-48.96	11.48	6.30	0.087

VminHmax

Seção	As (cm <sup>2</sup> /m)	Nsd (kN)	Msd (kN.m)	Ø (mm)	w (mm)
1	6.57	-20.42	20.56	6.30	0.014
2	3.63	-42.09	10.24	6.30	0.066
3	4.49	-42.09	2.39	6.30	0.000
4	6.28	-42.09	6.60	6.30	0.008
5	4.77	-42.09	3.06	6.30	0.001
6	3.53	-42.09	8.95	6.30	0.051
7	6.57	-41.83	19.03	6.30	0.009
8	5.81	-40.28	7.46	6.30	0.012
9	3.98	-38.31	0.04	6.30	0.000
10	2.79	-36.35	0.04	6.30	0.000
11	2.79	-34.38	0.03	6.30	0.000
12	2.79	-32.41	1.13	6.30	0.000
13	6.57	-29.78	15.24	6.30	0.006
14	6.01	-28.43	7.60	6.30	0.014
15	2.79	-28.43	1.96	6.30	0.001
16	5.19	-28.43	5.04	6.30	0.007
17	5.04	-28.43	1.62	6.30	0.000
18	3.27	-28.43	8.29	6.30	0.056
19	6.57	-30.11	16.10	6.30	0.007
20	2.94	-33.06	8.88	6.30	0.078
21	2.79	-35.03	1.10	6.30	0.000
22	2.79	-37.00	5.03	6.30	0.020
23	3.13	-38.97	1.62	6.30	0.000
24	3.53	-40.94	10.40	6.30	0.073

## VERIFICAÇÃO DA FISSURAÇÃO (CONT.)

VmaxHmax

Seção	As(cm <sup>2</sup> /m)	Nsd(kN)	Msd(kN.m)	Ø(mm)	w(mm)
1	6.57	-6.84	18.78	6.30	0.013
2	3.63	-28.62	6.56	6.30	0.027
3	4.49	-28.62	7.69	6.30	0.025
4	6.28	-28.62	11.91	6.30	0.034
5	4.77	-28.62	6.81	6.30	0.017
6	3.53	-28.62	9.60	6.30	0.067
7	6.57	-44.11	23.84	6.30	0.016
8	5.81	-58.31	15.97	6.30	0.065
9	3.98	-56.35	5.16	6.30	0.007
10	2.79	-54.38	3.52	6.30	0.004
11	2.79	-52.41	1.00	6.30	0.000
12	2.79	-50.44	2.27	6.30	0.000
13	6.57	-33.78	25.76	6.30	0.020
14	6.01	-18.39	13.55	6.30	0.052
15	2.79	-18.39	2.63	6.30	0.006
16	5.19	-18.39	9.53	6.30	0.033
17	5.04	-18.39	7.16	6.30	0.019
18	3.27	-18.39	4.49	6.30	0.016
19	6.57	-29.46	14.33	6.30	0.005
20	2.94	-41.81	9.67	6.30	0.088
21	2.79	-43.78	3.30	6.30	0.005
22	2.79	-45.75	0.98	6.30	0.000
23	3.13	-47.72	3.55	6.30	0.004
24	3.53	-49.68	11.86	6.30	0.093

**NOTA:**

\* Seção com aumento na armadura devido à fissuração.