



**ASSOCIAÇÃO BRASILEIRA DOS
FABRICANTES DE TUBOS DE CONCRETO**

**RELATÓRIO DE DIMENSIONAMENTO DE
ASSOCIAÇÃO DE DUAS ADUELAS
RETANGULARES MONOLÍTICAS DE CONCRETO**

sexta-feira, 4 de outubro de 2019



ASSOCIAÇÃO BRASILEIRA
DOS FABRICANTES DE
TUBOS DE CONCRETO

DADOS DO FABRICANTE



NOME:
CPF/CNPJ:
ENDEREÇO: ,
BAIRRO:
CIDADE:
ESTADO: Não Informado
CEP:
TEL.:
CEL.:
E-MAIL:
SITE:

DADOS DO CLIENTE



NOME: DEFESA CIVIL DO ESTADO DE SÃO PAULO
CPF/CNPJ:
ENDEREÇO: ,
BAIRRO:
CIDADE:
ESTADO: Não Informado
CEP:
TEL.:
CEL.:
E-MAIL:
SITE:

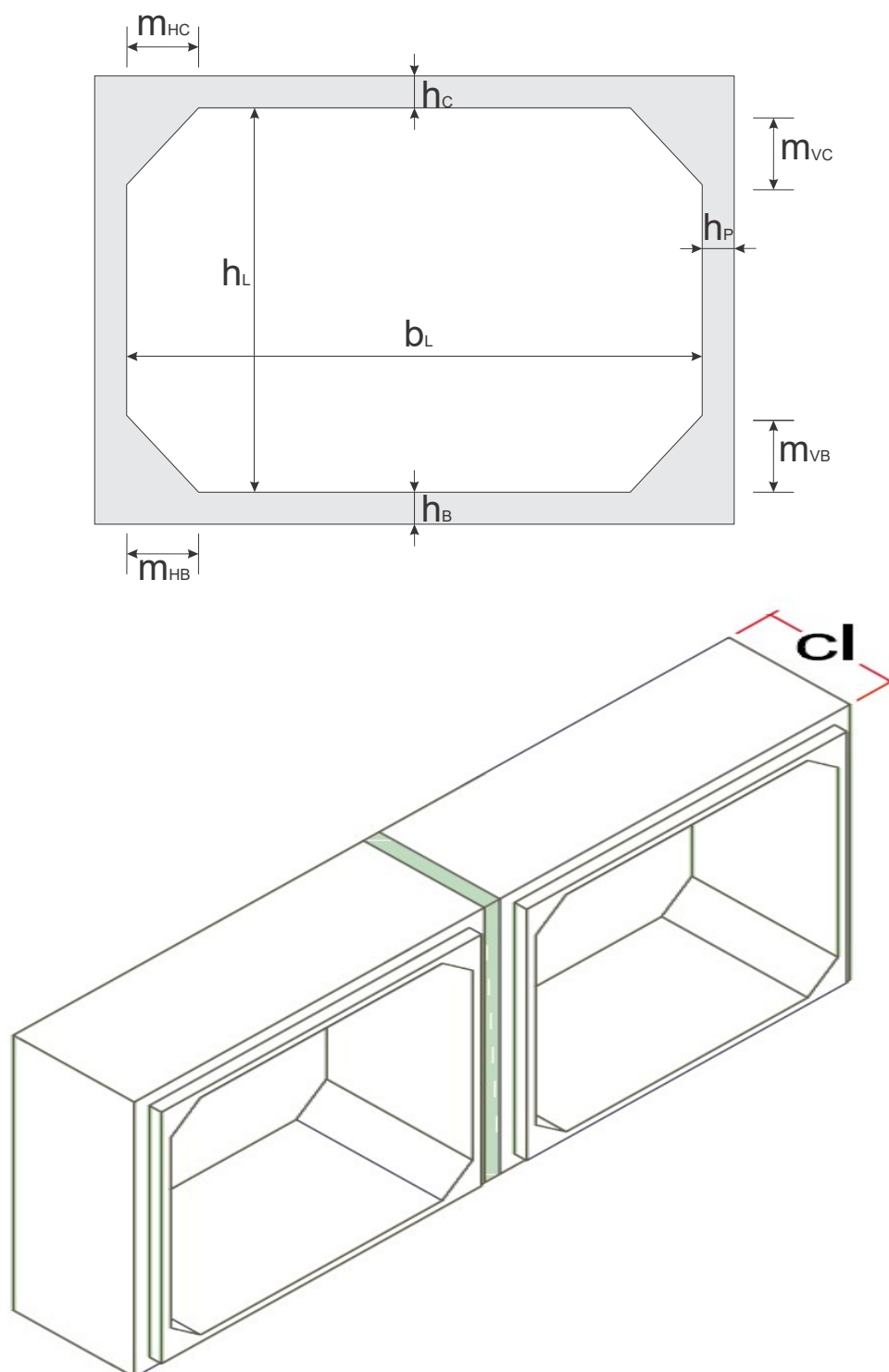
DADOS DA OBRA



NOME: ADUELA 2,50 X 2,50 M PARA ATERRO DE 0,50 M - LINHA DUPLA
ENDEREÇO: ,
BAIRRO:
CIDADE:
ESTADO: Não Informado
CEP:
TEL.:
CEL.:
E-MAIL:
SITE:

GEOMETRIA

SEÇÃO CONSTANTE.....	: SIM
FINALIDADE.....	: ÁGUAS PLUVIAIS
COMPRIMENTO (c_l).....	: 1.00 m
LARGURA LIVRE (b_l).....	: 2.50 m
ALTURA LIVRE (h_l).....	: 2.50 m
ALTURA DA LAJE DA COBERTURA (h_c).....	: 0.15 m
ESPESSURA DAS PAREDES LATERAIS (h_p).....	: 0.15 m
ALTURA DA LAJE DA BASE (h_b).....	: 0.15 m
MÍSULA HOR. DA COBERTURA.....	: 0.20 m
MÍSULA VERT. DA COBERTURA.....	: 0.20 m
MÍSULA VERT. DA BASE.....	: 0.20 m
MÍSULA HOR. DA BASE.....	: 0.20 m



INSTALAÇÃO E MANUSEIO

ESPECIFICAÇÃO DO SOLO

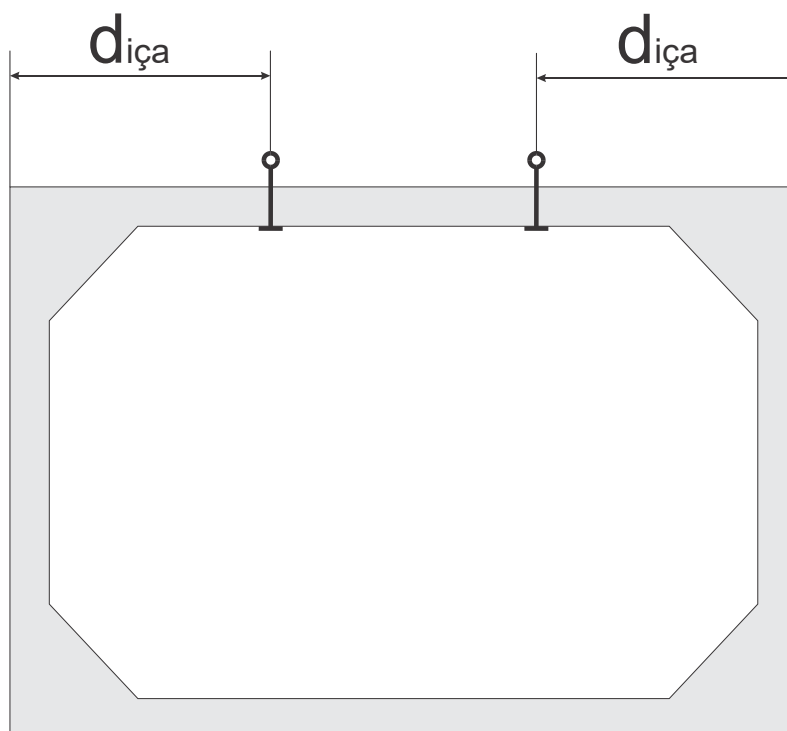
PESO ESPECÍFICO.....	: 18.00 kN/m ³
ÂNGULO DE ATRITO.....	: 30.00 graus
COEFICIENTE DE ATRITO ATIVO.....	: 0.33
COEFICIENTE DE ATRITO ESTÁTICO.....	: 0.50
COEFICIENTE DE ATRITO.....	: 0.58

DADOS DE INSTALAÇÃO

ALTURA DE TERRA.....	: 0.20 m
ESPESSURA DO PAVIMENTO.....	: 0.30 m
EFEITO DO ARQUEAMENTO.....	: NÃO CONSIDERADO
TIPO DE INSTALAÇÃO.....	: ---
LARGURA DA VALA.....	: ---
0.80 x Ka x COEFICIENTE DE ATRITO.....	: 0.15
RAZÃO DE RECALQUE.....	: ---

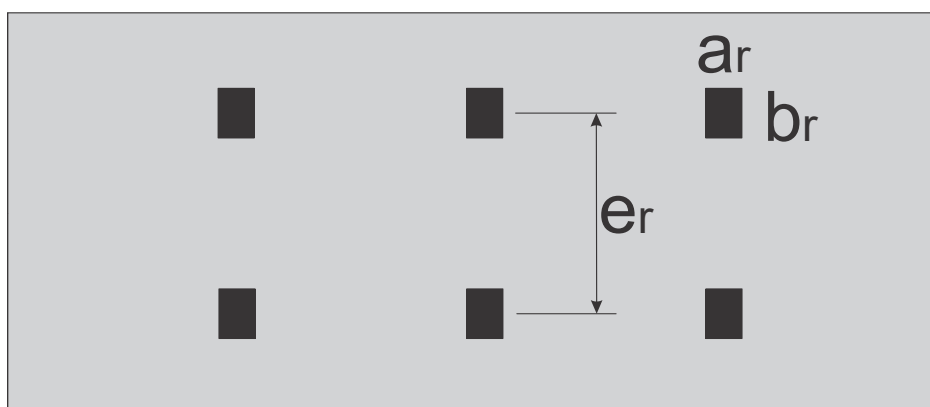
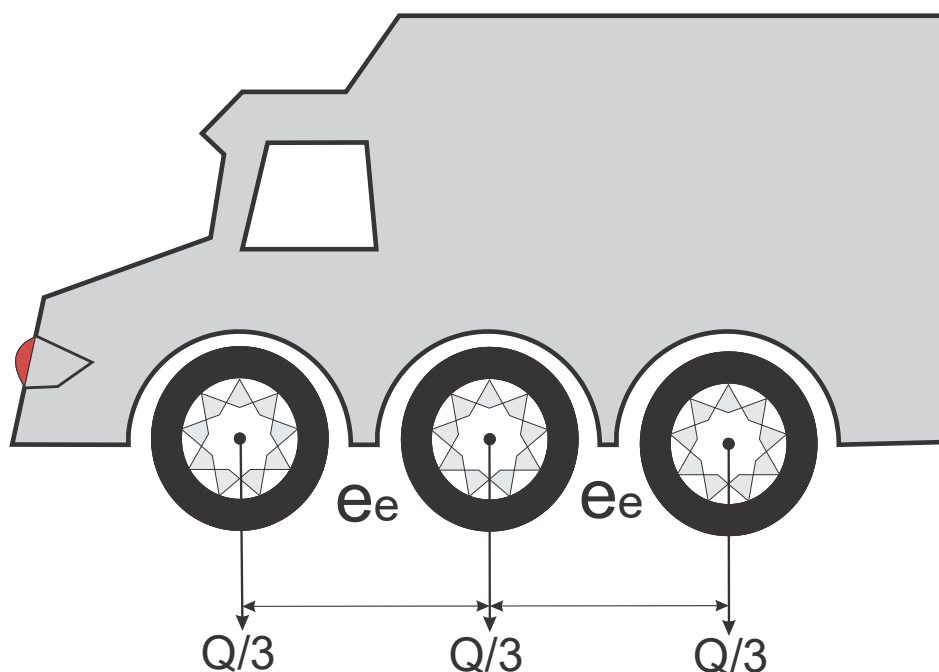
INFORMAÇÕES DE MANUSEIO

RESISTÊNCIA DO CONCRETO (fcj).....	: 20.00 MPa
COEFICIENTE DE IMPACTO.....	: 1.20
DISTÂNCIA DE IÇAMENTO.....	: 50.00 cm



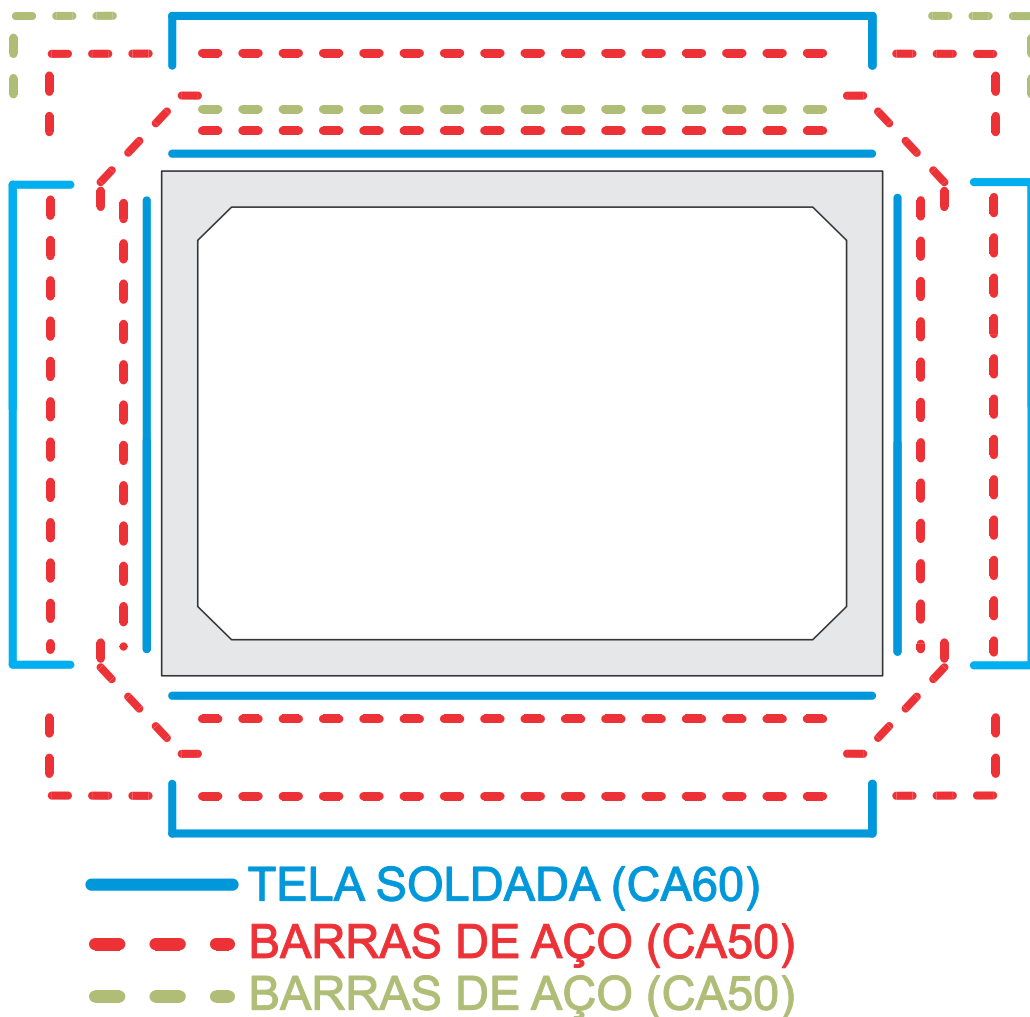
SOBRECARGA

TIPO DE SOBRECARGA.....	: RODOVIÁRIO
TIPO DE TRÁFEGO.....	: CLASSE 45
PESO DO VEÍCULO (Q).....	: 450.00 kN
DISTÂNCIA ENTRE EIXOS (e_e).....	: 1.50 m
DISTÂNCIA ENTRE RODAS (e_r).....	: 2.00 m
ÁREA DE CONTATO DA RODA (a_r).....	: 0.20 m
ÁREA DE CONTATO DA RODA (b_r).....	: 0.50 m
COEF. DE IMPACTO ADICIONAL.....	: 1.25
COEF. DE IMPACTO EMPREGADO.....	: 1.58



PARÂMETROS DA ARMADURA

ABERTURA MÁX. DAS FISSURAS.....	: 0.20 mm
DIMINUIÇÃO DA RIGIDEZ.....	: 1.00
RESISTÊNCIA DA ARMADURA DO COROAMENTO.....	: 190.00 MPa
RESISTÊNCIA DA ARMADURA DA QUINA.....	: 105.00 MPa
COEF. DE PONDERAÇÃO DO CONCRETO.....	: 1.30
COEF. DE PONDERAÇÃO DO AÇO.....	: 1.15
ESPAÇAMENTO MÍN. ENTRE ARMADURAS.....	: 5.00 cm
ESPAÇAMENTO MÁX. ENTRE ARMADURAS.....	: 35.00 cm
COBRIMENTO DAS ARMADURAS.....	: 4.00 cm
TELA PADRÃO INTERNA.....	: L283
TELA PADRÃO EXTERNA.....	: L283
CONSIDERAR ANCOR. DA ARM. INT. P/ CORTANTE..	: SIM



CRITÉRIOS E CONSTANTES

RESISTÊNCIA CARACTERÍSTICA DO CONCRETO...	30.00 MPa
PESO ESPECÍFICO DO CONCRETO.....	25.00 kN/m ³
PESO ESPECÍFICO DO AÇO.....	78.00 kN/m ³
MÓDULO DE DEFORMAÇÃO LONGITUDINAL.....	26071.59 MPa
MÓDULO DE REAÇÃO DO SOLO.....	25.00 MPa/m
COMPRIMENTO DO ELEMENTO FINITO.....	20.00 cm

ELS:

COEFICIENTE DE PONDERAÇÃO PESO PRÓPRIO...	1.00
COEFICIENTE DE PONDERAÇÃO SOLO.....	1.00
COEFICIENTE DE PONDERAÇÃO FISSURAÇÃO.....	0.50
COEFICIENTE DE PONDERAÇÃO FADIGA.....	0.80

ELU:

- VmaxHmin:

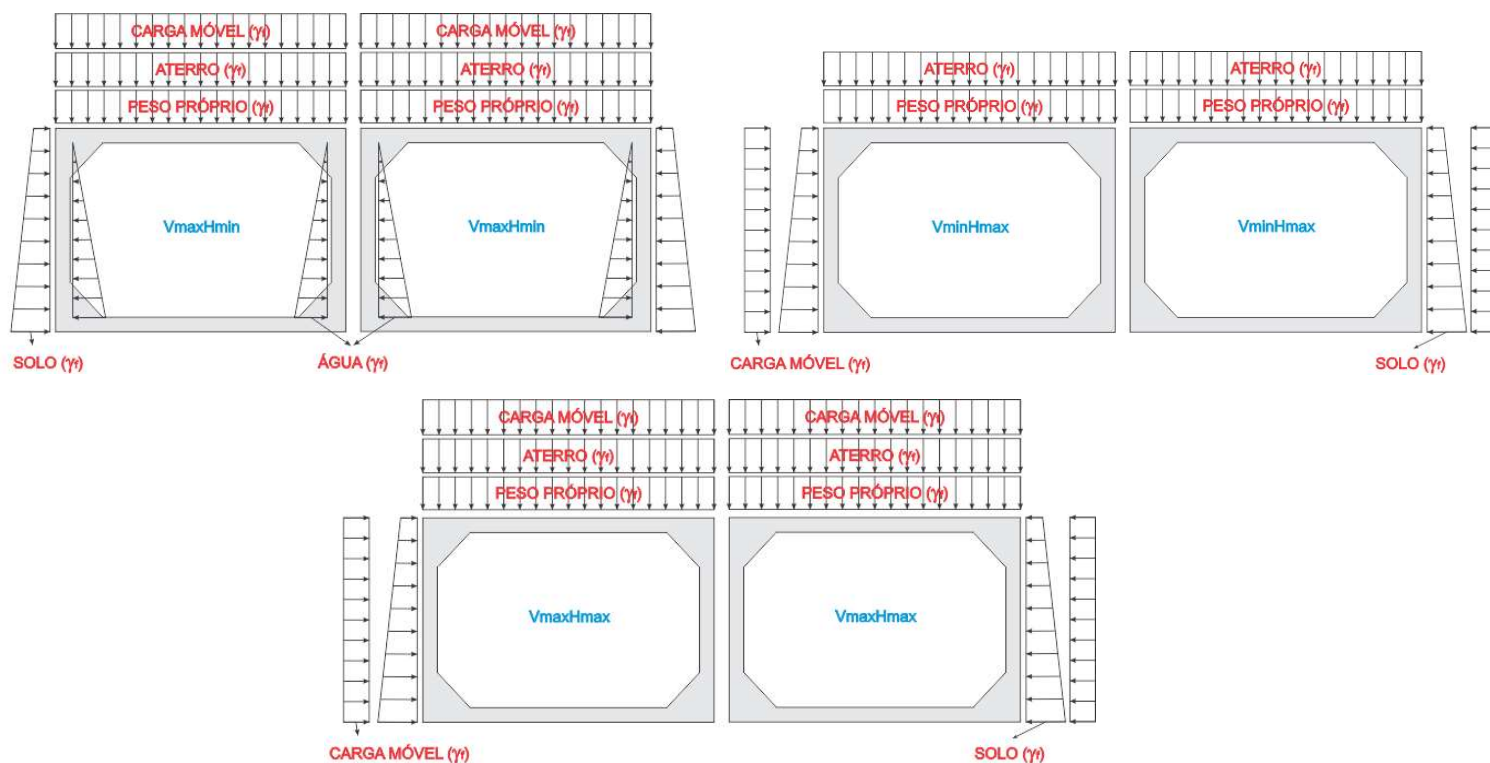
COEFICIENTE DE PONDERAÇÃO CARGA MÓVEL V.:	1.50
COEFICIENTE DE PONDERAÇÃO ATERRO.....	1.35
COEFICIENTE DE PONDERAÇÃO PESO PRÓPRIO...	1.30
COEFICIENTE DE PONDERAÇÃO SOLO.....	1.00
COEFICIENTE DE PONDERAÇÃO ÁGUA.....	1.20

- VminHmax:

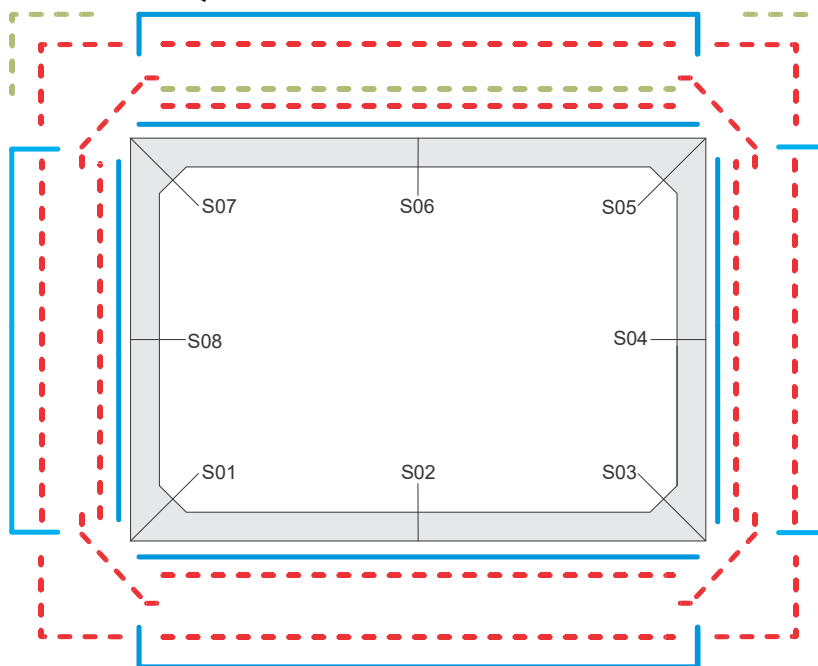
COEFICIENTE DE PONDERAÇÃO ATERRO.....	1.00
COEFICIENTE DE PONDERAÇÃO PESO PRÓPRIO...	1.00
COEFICIENTE DE PONDERAÇÃO SOLO.....	1.35
COEFICIENTE DE PONDERAÇÃO CARGA MÓVEL H.:	1.50

- VmaxHmax:

COEFICIENTE DE PONDERAÇÃO CARGA MÓVEL V.:	1.50
COEFICIENTE DE PONDERAÇÃO ATERRO.....	1.35
COEFICIENTE DE PONDERAÇÃO PESO PRÓPRIO...	1.30
COEFICIENTE DE PONDERAÇÃO SOLO.....	1.35
COEFICIENTE DE PONDERAÇÃO CARGA MÓVEL H.:	1.50



ESQUEMA P/ DETALHAMENTO



— TELA SOLDADA (CA60) ARMADURA BÁSICA

- - - BARRAS DE AÇO (CA50) ARMADURA COMPLEMENTAR

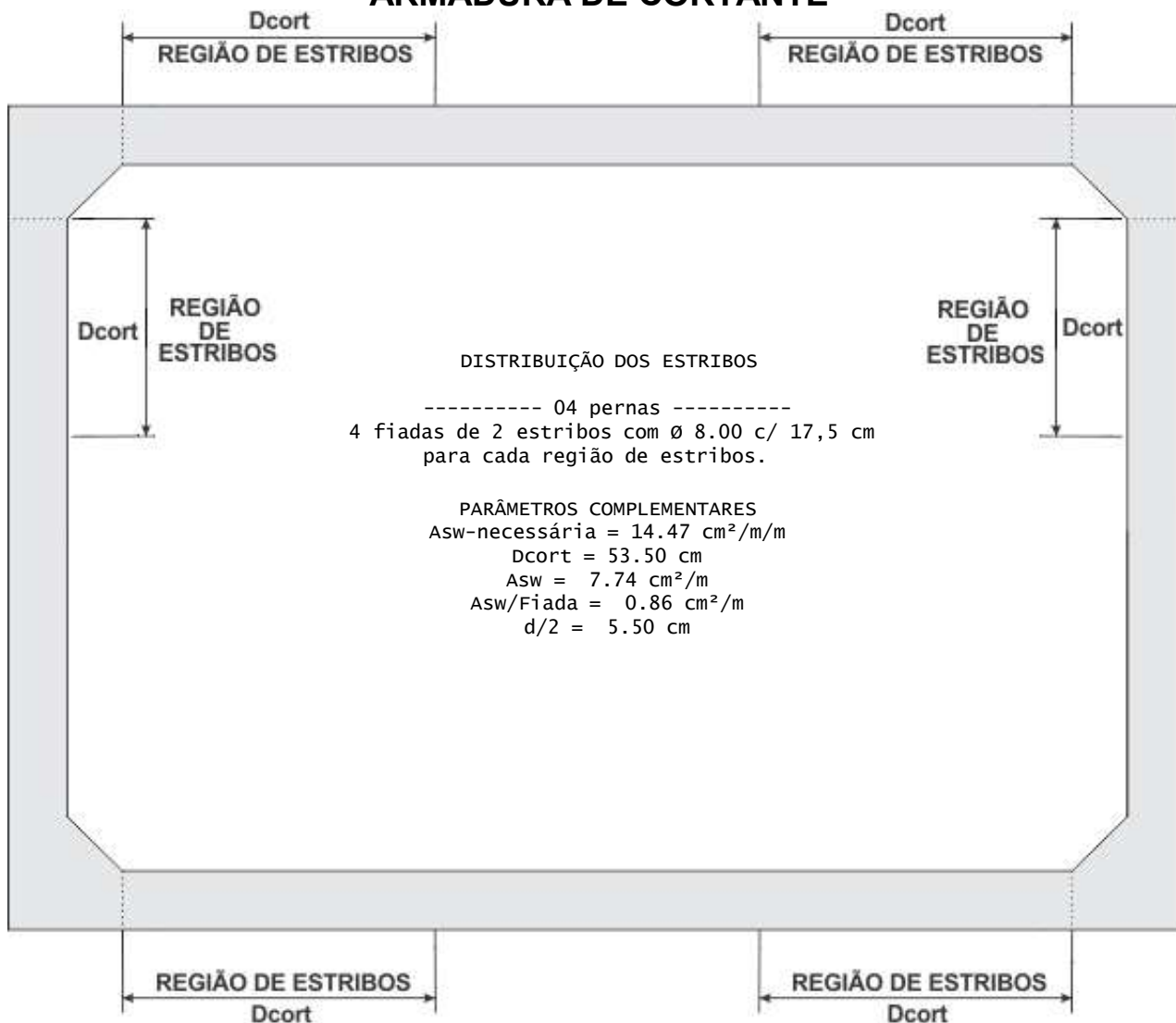
- - - BARRAS DE AÇO (CA50) ARMADURA DE FADIGA

OBS.: VALORES POR METRO DE ADUELA.

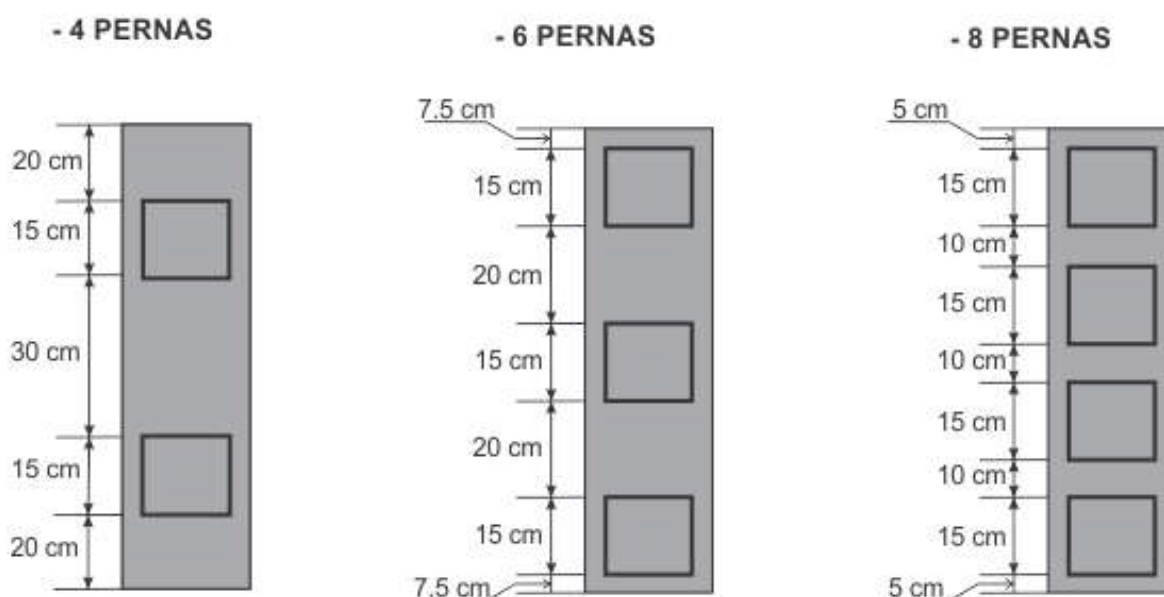
	TELA	ARMADURA COMPLEMENTAR	ARMADURA DE FADIGA
LADO EXTERNO	T-S02: L283	B-S01: 4 Ø8.00 c/ 31 cm (-1.11%)	B-S05: 8 Ø12.50 c/ 13 cm (-5.03%)
	T-S04: L283	B-S02: 0.61 cm ² de área acima	B-S07: 8 Ø12.50 c/ 13 cm (-5.03%)
	T-S06: L283	B-S03: 4 Ø8.00 c/ 31 cm (-1.11%)	
	T-S08: L283	B-S04: 6 Ø8.00 c/ 18 cm (-3.80%) B-S05: 4 Ø12.50 c/ 31 cm (-8.29%) B-S06: 0.61 cm ² de área acima B-S07: 4 Ø12.50 c/ 31 cm (-8.29%) B-S08: 6 Ø8.00 c/ 18 cm (-3.80%)	
LADO INTERNO	T-S02: L283	B-S01: 4 Ø6.30 c/ 31 cm (0.00%)	B-S06: 4 Ø6.30 c/ 31 cm (59.02%)
	T-S04: L283	B-S02: 5 Ø12.50 c/ 23 cm (3.48%)	
	T-S06: L283	B-S03: 4 Ø6.30 c/ 31 cm (0.00%)	
	T-S08: L283	B-S04: 4 Ø6.30 c/ 31 cm (47.04%) B-S05: 4 Ø6.30 c/ 31 cm (0.00%) B-S06: 6 Ø12.50 c/ 18 cm (-1.94%) B-S07: 4 Ø6.30 c/ 31 cm (0.00%) B-S08: 6 Ø6.30 c/ 18 cm (2.95%)	

NOTA: Os valores entre parênteses representam a percentagem de área de aço que a seção apresenta acima (porcentagem positiva) ou a menos (porcentagem negativa) em relação ao necessário (calculado) para o tipo de armadura correspondente (armadura complementar ou armadura de fadiga) e não em relação a área total de aço na seção que é o resultado das áreas de tela, armadura complementar e armadura de fadiga. Assim sendo, se uma seção apresenta (X %) de área acima ou abaixo para armadura complementar, esta percentagem é calculada em função da área de armadura complementar necessária e não em relação a área total de aço.

ARMADURA DE CORTANTE



DISTRIBUIÇÃO (POR METRO LONGITUDINAL) DOS ESTRIBOS AO LONGO DE UMA FIADA:

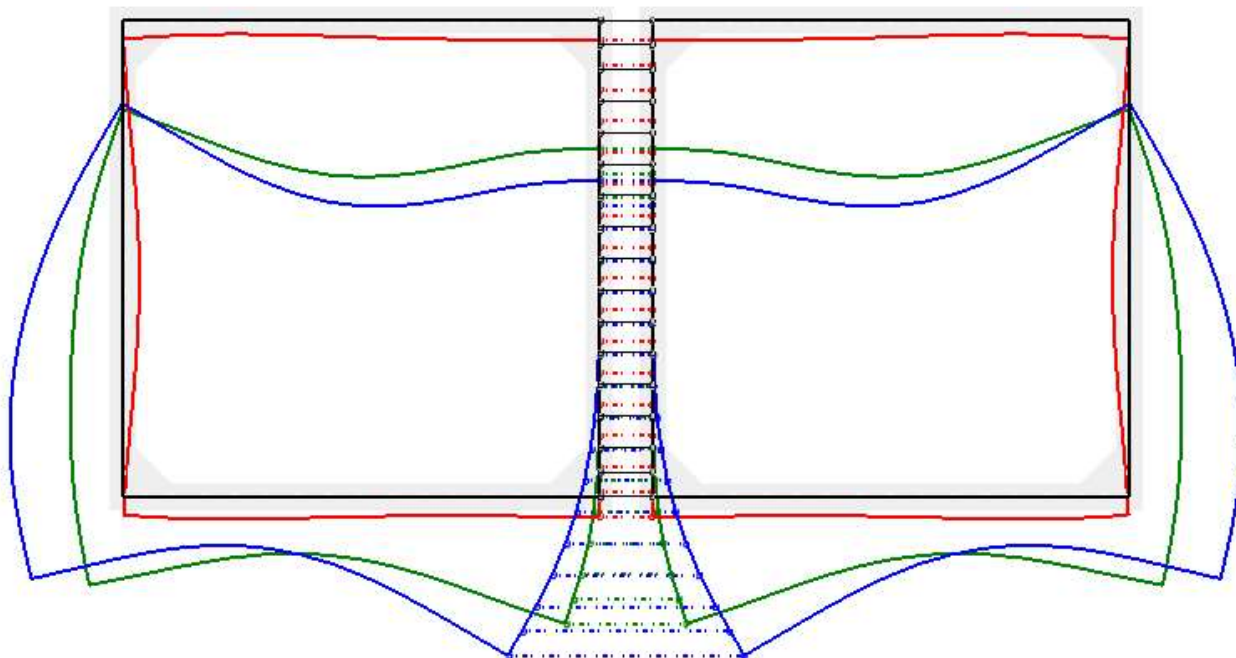
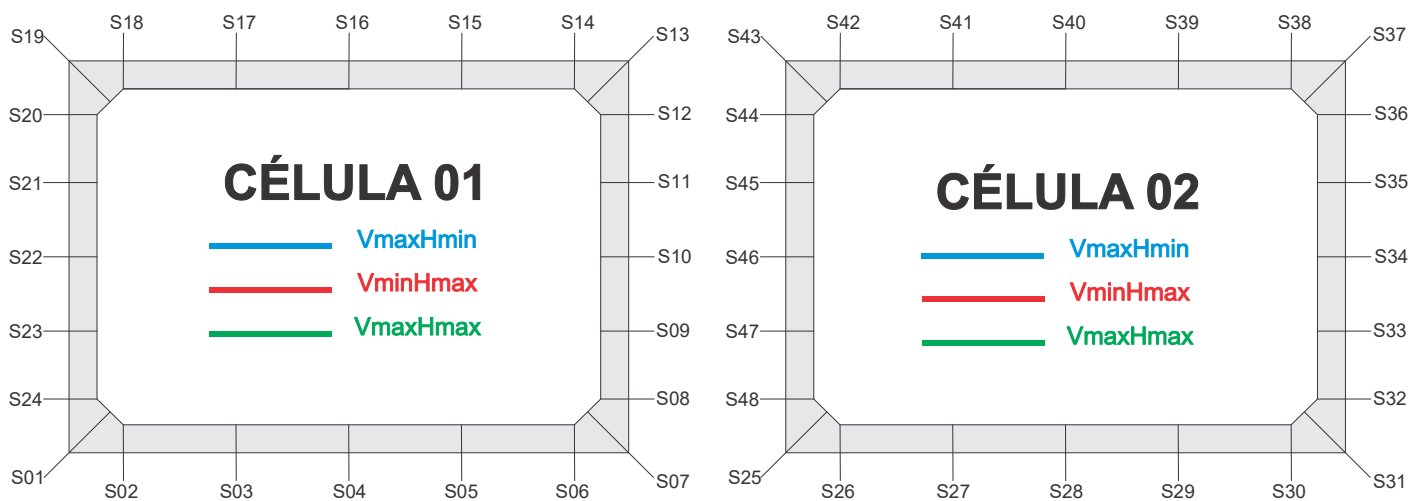


OBSERVAÇÃO:

Quando houver necessidade de armadura transversal, esta deve necessariamente ser colocada na laje de cobertura e na laje de fundo nas regiões apontadas na figura esquemática acima (REGIÃO DE ESTRIBOS). É RECOMENDADO ainda a colocação de armadura transversal nas partes superiores das paredes, repedindo o arranjo da armadura transversal das lajes de cobertura, a partir das quinas, em função de possíveis concentrações de pressões mútuas entre as células.

DESLOCAMENTOS

NOMENCLATURA DAS SEÇÕES PARA VERSÃO COMPLETA DO RELATÓRIO



```
#####
# SOLICITAÇÕES NORMAIS (ELU) #
# VmaxHmin #
#####
```

DESLOCAMENTOS NAS SEÇÕES DE INTERESSE NAS DIR. X E Y

SEÇÃO	DIREÇÃO X (m)	DIREÇÃO Y (m)
1	-4.79E-003	-4.30E-003
2	-4.79E-003	-3.69E-003
3	-4.79E-003	-2.70E-003
4	-4.79E-003	-2.71E-003
5	-4.79E-003	-4.17E-003
6	-4.79E-003	-6.81E-003
7	-4.79E-003	-8.32E-003
8	-3.31E-003	-8.33E-003
9	-1.20E-003	-8.35E-003
10	-2.27E-004	-8.37E-003
11	-3.55E-007	-8.39E-003
12	1.17E-005	-8.41E-003
13	-1.96E-005	-8.41E-003
14	-1.97E-005	-8.52E-003
15	-2.00E-005	-9.35E-003
16	-2.04E-005	-9.75E-003
17	-2.08E-005	-8.53E-003
18	-2.11E-005	-5.90E-003
19	-2.12E-005	-4.36E-003
20	-1.54E-003	-4.36E-003
21	-3.95E-003	-4.35E-003
22	-5.44E-003	-4.33E-003
23	-5.93E-003	-4.32E-003
24	-5.38E-003	-4.31E-003
25	4.79E-003	-8.32E-003
26	4.79E-003	-6.81E-003
27	4.79E-003	-4.17E-003
28	4.79E-003	-2.71E-003
29	4.79E-003	-2.70E-003
30	4.79E-003	-3.69E-003
31	4.79E-003	-4.30E-003
32	5.38E-003	-4.31E-003
33	5.93E-003	-4.32E-003
34	5.44E-003	-4.33E-003
35	3.95E-003	-4.35E-003
36	1.54E-003	-4.36E-003
37	2.12E-005	-4.36E-003
38	2.11E-005	-5.90E-003
39	2.08E-005	-8.53E-003
40	2.04E-005	-9.75E-003
41	2.00E-005	-9.35E-003
42	1.97E-005	-8.52E-003
43	1.96E-005	-8.41E-003
44	-1.17E-005	-8.41E-003
45	3.56E-007	-8.39E-003
46	2.27E-004	-8.37E-003
47	1.20E-003	-8.35E-003
48	3.31E-003	-8.33E-003

DESLOCAMENTOS NAS SEÇÕES DE INTERESSE (ROTAÇÃO)	
SEÇÃO	ROTAÇÃO (rad)
1	2.18E-003
2	2.24E-003
3	1.18E-003
4	-1.36E-003
5	-4.13E-003
6	-5.52E-003
7	-5.45E-003
8	-5.26E-003
9	-2.84E-003
10	-9.90E-004
11	-5.09E-005
12	1.73E-005
13	2.23E-004
14	5.83E-004
15	1.79E-003
16	-6.17E-004
17	-3.97E-003
18	-5.60E-003
19	-5.56E-003
20	-5.44E-003
21	-3.74E-003
22	-1.90E-003
23	5.40E-005
24	2.03E-003
25	5.45E-003
26	5.52E-003
27	4.13E-003
28	1.36E-003
29	-1.18E-003
30	-2.24E-003
31	-2.18E-003
32	-2.03E-003
33	-5.40E-005
34	1.90E-003
35	3.74E-003
36	5.44E-003
37	5.56E-003
38	5.60E-003
39	3.97E-003
40	6.17E-004
41	-1.79E-003
42	-5.83E-004
43	-2.23E-004
44	-1.73E-005
45	5.09E-005
46	9.90E-004
47	2.84E-003
48	5.26E-003

```
#####
#          SOLICITAÇÕES NORMAIS (ELU)          #
#          VminHmax                             #
#####
```

DESLOCAMENTOS NAS SEÇÕES DE INTERESSE NAS DIR. X E Y

SEÇÃO	DIREÇÃO X (m)	DIREÇÃO Y (m)
1	3.90E-005	-9.61E-004
2	3.68E-005	-1.12E-003
3	2.84E-005	-1.16E-003
4	2.01E-005	-1.04E-003
5	1.17E-005	-9.93E-004
6	3.37E-006	-1.03E-003
7	1.12E-006	-1.03E-003
8	1.05E-006	-1.03E-003
9	-9.74E-007	-1.04E-003
10	-6.96E-007	-1.04E-003
11	-1.16E-008	-1.04E-003
12	1.99E-007	-1.04E-003
13	1.84E-006	-1.04E-003
14	3.58E-006	-1.04E-003
15	1.00E-005	-1.01E-003
16	1.65E-005	-8.92E-004
17	2.30E-005	-7.54E-004
18	2.94E-005	-8.19E-004
19	3.12E-005	-9.81E-004
20	2.13E-004	-9.80E-004
21	6.50E-004	-9.76E-004
22	8.73E-004	-9.71E-004
23	6.60E-004	-9.67E-004
24	2.19E-004	-9.62E-004
25	-1.12E-006	-1.03E-003
26	-3.37E-006	-1.03E-003
27	-1.17E-005	-9.93E-004
28	-2.01E-005	-1.04E-003
29	-2.84E-005	-1.16E-003
30	-3.68E-005	-1.12E-003
31	-3.90E-005	-9.61E-004
32	-2.19E-004	-9.62E-004
33	-6.60E-004	-9.67E-004
34	-8.73E-004	-9.71E-004
35	-6.50E-004	-9.76E-004
36	-2.13E-004	-9.80E-004
37	-3.12E-005	-9.81E-004
38	-2.94E-005	-8.19E-004
39	-2.30E-005	-7.54E-004
40	-1.65E-005	-8.92E-004
41	-1.00E-005	-1.01E-003
42	-3.58E-006	-1.04E-003
43	-1.84E-006	-1.04E-003
44	-1.99E-007	-1.04E-003
45	1.16E-008	-1.04E-003
46	6.96E-007	-1.04E-003
47	9.74E-007	-1.04E-003
48	-1.05E-006	-1.03E-003

DESLOCAMENTOS NAS SEÇÕES DE INTERESSE (ROTAÇÃO)	
SEÇÃO	ROTAÇÃO (rad)
1	-6.12E-004
2	-5.00E-004
3	1.90E-004
4	1.92E-004
5	-2.52E-005
6	-3.65E-005
7	-8.03E-006
8	5.52E-006
9	1.14E-006
10	-1.56E-006
11	-4.08E-007
12	-5.16E-006
13	-5.06E-006
14	-2.83E-006
15	-1.43E-004
16	-2.92E-004
17	-1.63E-004
18	5.31E-004
19	6.27E-004
20	7.05E-004
21	7.63E-004
22	1.60E-005
23	-7.63E-004
24	-7.03E-004
25	8.03E-006
26	3.65E-005
27	2.52E-005
28	-1.92E-004
29	-1.90E-004
30	5.00E-004
31	6.12E-004
32	7.03E-004
33	7.63E-004
34	-1.60E-005
35	-7.63E-004
36	-7.05E-004
37	-6.27E-004
38	-5.31E-004
39	1.63E-004
40	2.92E-004
41	1.43E-004
42	2.83E-006
43	5.06E-006
44	5.16E-006
45	4.08E-007
46	1.56E-006
47	-1.14E-006
48	-5.52E-006

```
#####
#          SOLICITAÇÕES NORMAIS (ELU)          #
#          VmaxHmax                             #
#####
```

DESLOCAMENTOS NAS SEÇÕES DE INTERESSE NAS DIR. X E Y

SEÇÃO	DIREÇÃO X (m)	DIREÇÃO Y (m)
1	-1.76E-003	-4.63E-003
2	-1.76E-003	-4.11E-003
3	-1.77E-003	-3.19E-003
4	-1.77E-003	-3.05E-003
5	-1.78E-003	-4.06E-003
6	-1.78E-003	-5.78E-003
7	-1.78E-003	-6.65E-003
8	-9.66E-004	-6.66E-003
9	-1.08E-004	-6.67E-003
10	2.41E-006	-6.69E-003
11	-4.18E-007	-6.71E-003
12	1.14E-005	-6.73E-003
13	-1.73E-005	-6.74E-003
14	-1.61E-005	-6.83E-003
15	-1.14E-005	-7.68E-003
16	-6.69E-006	-8.23E-003
17	-2.01E-006	-7.43E-003
18	2.68E-006	-5.64E-003
19	3.94E-006	-4.69E-003
20	-9.09E-004	-4.69E-003
21	-2.12E-003	-4.67E-003
22	-2.66E-003	-4.66E-003
23	-2.73E-003	-4.64E-003
24	-2.24E-003	-4.63E-003
25	1.78E-003	-6.65E-003
26	1.78E-003	-5.78E-003
27	1.78E-003	-4.06E-003
28	1.77E-003	-3.05E-003
29	1.77E-003	-3.19E-003
30	1.76E-003	-4.11E-003
31	1.76E-003	-4.63E-003
32	2.24E-003	-4.63E-003
33	2.73E-003	-4.64E-003
34	2.66E-003	-4.66E-003
35	2.12E-003	-4.67E-003
36	9.09E-004	-4.69E-003
37	-3.94E-006	-4.69E-003
38	-2.68E-006	-5.64E-003
39	2.01E-006	-7.43E-003
40	6.69E-006	-8.23E-003
41	1.14E-005	-7.68E-003
42	1.61E-005	-6.83E-003
43	1.73E-005	-6.74E-003
44	-1.14E-005	-6.73E-003
45	4.18E-007	-6.71E-003
46	-2.41E-006	-6.69E-003
47	1.08E-004	-6.67E-003
48	9.66E-004	-6.66E-003

DESLOCAMENTOS NAS SEÇÕES DE INTERESSE (ROTAÇÃO)	
SEÇÃO	ROTAÇÃO (rad)
1	1.81E-003
2	1.91E-003
3	1.24E-003
4	-8.34E-004
5	-2.88E-003
6	-3.23E-003
7	-3.07E-003
8	-2.83E-003
9	-6.79E-004
10	1.52E-005
11	2.07E-006
12	1.27E-005
13	2.10E-004
14	5.65E-004
15	1.90E-003
16	-1.17E-004
17	-2.81E-003
18	-3.52E-003
19	-3.39E-003
20	-3.21E-003
21	-1.56E-003
22	-5.55E-004
23	3.25E-004
24	1.66E-003
25	3.07E-003
26	3.23E-003
27	2.88E-003
28	8.34E-004
29	-1.24E-003
30	-1.91E-003
31	-1.81E-003
32	-1.66E-003
33	-3.25E-004
34	5.55E-004
35	1.56E-003
36	3.21E-003
37	3.39E-003
38	3.52E-003
39	2.81E-003
40	1.17E-004
41	-1.90E-003
42	-5.65E-004
43	-2.10E-004
44	-1.27E-005
45	-2.07E-006
46	-1.52E-005
47	6.79E-004
48	2.83E-003

```
#####
#          SOLICITAÇÕES TANGENCIAIS (ELU)          #
#          VmaxHmin                                #
#####
```

DESLOCAMENTOS NAS SEÇÕES DE INTERESSE NAS DIR. X E Y

SEÇÃO	DIREÇÃO X (m)	DIREÇÃO Y (m)
1	-7.01E-003	-7.47E-003
2	-7.01E-003	-6.25E-003
3	-7.01E-003	-4.16E-003
4	-7.01E-003	-3.60E-003
5	-7.01E-003	-5.19E-003
6	-7.01E-003	-8.62E-003
7	-7.01E-003	-1.07E-002
8	-4.99E-003	-1.07E-002
9	-2.49E-003	-1.08E-002
10	-2.01E-003	-1.08E-002
11	-2.63E-003	-1.09E-002
12	-3.23E-003	-1.09E-002
13	-3.52E-003	-1.09E-002
14	-3.52E-003	-1.13E-002
15	-3.52E-003	-1.27E-002
16	-3.52E-003	-1.34E-002
17	-3.52E-003	-1.23E-002
18	-3.52E-003	-9.36E-003
19	-3.52E-003	-7.57E-003
20	-5.29E-003	-7.56E-003
21	-8.03E-003	-7.54E-003
22	-9.52E-003	-7.52E-003
23	-9.61E-003	-7.50E-003
24	-8.20E-003	-7.48E-003
25	7.01E-003	-1.32E-002
26	7.01E-003	-1.07E-002
27	7.01E-003	-6.23E-003
28	7.01E-003	-3.60E-003
29	7.01E-003	-3.13E-003
30	7.01E-003	-4.18E-003
31	7.01E-003	-4.90E-003
32	7.70E-003	-4.91E-003
33	7.95E-003	-4.95E-003
34	6.41E-003	-4.98E-003
35	3.33E-003	-5.01E-003
36	-9.45E-004	-5.04E-003
37	-3.46E-003	-5.05E-003
38	-3.46E-003	-7.57E-003
39	-3.46E-003	-1.17E-002
40	-3.46E-003	-1.37E-002
41	-3.46E-003	-1.38E-002
42	-3.46E-003	-1.33E-002
43	-3.46E-003	-1.34E-002
44	-3.26E-003	-1.34E-002
45	-2.63E-003	-1.33E-002
46	-1.50E-003	-1.33E-002
47	7.17E-004	-1.33E-002
48	4.51E-003	-1.32E-002

DESLOCAMENTOS NAS SEÇÕES DE INTERESSE (ROTAÇÃO)	
SEÇÃO	ROTAÇÃO (rad)
1	4.41E-003
2	4.51E-003
3	2.88E-003
4	-9.14E-004
5	-5.07E-003
6	-7.51E-003
7	-7.47E-003
8	-7.09E-003
9	-2.60E-003
10	4.86E-004
11	1.46E-003
12	8.58E-004
13	1.26E-003
14	1.66E-003
15	2.66E-003
16	-1.86E-004
17	-4.14E-003
18	-6.51E-003
19	-6.49E-003
20	-6.33E-003
21	-4.08E-003
22	-1.55E-003
23	1.23E-003
24	4.18E-003
25	9.20E-003
26	9.30E-003
27	7.05E-003
28	2.88E-003
29	-8.75E-004
30	-2.66E-003
31	-2.62E-003
32	-2.32E-003
33	1.30E-003
34	4.50E-003
35	7.11E-003
36	9.06E-003
37	9.18E-003
38	9.13E-003
39	6.07E-003
40	1.73E-003
41	-1.14E-003
42	1.47E-004
43	5.90E-004
44	8.64E-004
45	1.52E-003
46	3.01E-003
47	5.59E-003
48	8.93E-003

```
#####
#          SOLICITAÇÕES TANGENCIAIS (ELU)          #
#          VminHmax                                #
#####
```

DESLOCAMENTOS NAS SEÇÕES DE INTERESSE NAS DIR. X E Y

SEÇÃO	DIREÇÃO X (m)	DIREÇÃO Y (m)
1	3.90E-005	-9.73E-004
2	3.68E-005	-1.12E-003
3	2.84E-005	-1.16E-003
4	2.01E-005	-1.03E-003
5	1.17E-005	-9.87E-004
6	3.39E-006	-1.03E-003
7	1.14E-006	-1.04E-003
8	6.39E-006	-1.04E-003
9	1.13E-005	-1.05E-003
10	1.34E-005	-1.05E-003
11	9.72E-006	-1.06E-003
12	-1.77E-006	-1.06E-003
13	-7.45E-006	-1.06E-003
14	-5.71E-006	-1.07E-003
15	7.61E-007	-1.04E-003
16	7.23E-006	-9.22E-004
17	1.37E-005	-7.77E-004
18	2.02E-005	-8.35E-004
19	2.19E-005	-9.93E-004
20	2.01E-004	-9.92E-004
21	6.33E-004	-9.88E-004
22	8.58E-004	-9.84E-004
23	6.49E-004	-9.79E-004
24	2.14E-004	-9.74E-004
25	-1.14E-006	-1.01E-003
26	-3.39E-006	-1.01E-003
27	-1.17E-005	-9.93E-004
28	-2.01E-005	-1.05E-003
29	-2.85E-005	-1.17E-003
30	-3.68E-005	-1.10E-003
31	-3.91E-005	-9.19E-004
32	-2.62E-004	-9.22E-004
33	-9.57E-004	-9.31E-004
34	-1.32E-003	-9.41E-004
35	-9.43E-004	-9.49E-004
36	-2.66E-004	-9.57E-004
37	-4.08E-005	-9.59E-004
38	-3.90E-005	-7.67E-004
39	-3.26E-005	-6.71E-004
40	-2.61E-005	-8.13E-004
41	-1.96E-005	-9.57E-004
42	-1.32E-005	-1.01E-003
43	-1.14E-005	-1.02E-003
44	-1.94E-006	-1.02E-003
45	9.73E-006	-1.02E-003
46	1.48E-005	-1.02E-003
47	1.32E-005	-1.01E-003
48	4.42E-006	-1.01E-003

DESLOCAMENTOS NAS SEÇÕES DE INTERESSE (ROTAÇÃO)	
SEÇÃO	ROTAÇÃO (rad)
1	-5.96E-004
2	-4.84E-004
3	2.03E-004
4	1.99E-004
5	-3.03E-005
6	-6.08E-005
7	-3.43E-005
8	-1.01E-005
9	-7.71E-006
10	5.30E-007
11	1.47E-005
12	2.21E-005
13	2.19E-005
14	2.20E-005
15	-1.40E-004
16	-3.02E-004
17	-1.79E-004
18	5.18E-004
19	6.15E-004
20	6.94E-004
21	7.61E-004
22	2.10E-005
23	-7.52E-004
24	-6.88E-004
25	-1.30E-005
26	1.30E-005
27	-1.04E-005
28	-2.14E-004
29	-1.69E-004
30	6.02E-004
31	7.22E-004
32	9.24E-004
33	1.29E-003
34	-2.49E-005
35	-1.28E-003
36	-9.17E-004
37	-7.41E-004
38	-6.36E-004
39	1.44E-004
40	3.25E-004
41	1.93E-004
42	3.55E-005
43	3.45E-005
44	3.27E-005
45	1.56E-005
46	3.53E-006
47	-9.68E-006
48	-2.41E-005

```
#####
#          SOLICITAÇÕES TANGENCIAIS (ELU)          #
#          VmaxHmax                                #
#####
```

DESLOCAMENTOS NAS SEÇÕES DE INTERESSE NAS DIR. X E Y

SEÇÃO	DIREÇÃO X (m)	DIREÇÃO Y (m)
1	-3.25E-003	-7.90E-003
2	-3.26E-003	-6.74E-003
3	-3.26E-003	-4.70E-003
4	-3.27E-003	-3.97E-003
5	-3.27E-003	-5.07E-003
6	-3.28E-003	-7.46E-003
7	-3.28E-003	-8.78E-003
8	-2.04E-003	-8.79E-003
9	-1.18E-003	-8.84E-003
10	-1.90E-003	-8.89E-003
11	-2.68E-003	-8.94E-003
12	-3.16E-003	-8.99E-003
13	-3.41E-003	-9.00E-003
14	-3.41E-003	-9.36E-003
15	-3.41E-003	-1.07E-002
16	-3.40E-003	-1.17E-002
17	-3.40E-003	-1.11E-002
18	-3.40E-003	-9.12E-003
19	-3.39E-003	-8.00E-003
20	-4.48E-003	-7.99E-003
21	-5.86E-003	-7.97E-003
22	-6.26E-003	-7.95E-003
23	-5.81E-003	-7.93E-003
24	-4.37E-003	-7.90E-003
25	3.28E-003	-1.13E-002
26	3.28E-003	-9.49E-003
27	3.27E-003	-6.10E-003
28	3.27E-003	-4.00E-003
29	3.26E-003	-3.70E-003
30	3.26E-003	-4.64E-003
31	3.25E-003	-5.23E-003
32	3.79E-003	-5.24E-003
33	3.87E-003	-5.27E-003
34	2.87E-003	-5.31E-003
35	1.13E-003	-5.34E-003
36	-1.57E-003	-5.37E-003
37	-3.38E-003	-5.38E-003
38	-3.38E-003	-7.24E-003
39	-3.38E-003	-1.04E-002
40	-3.38E-003	-1.20E-002
41	-3.37E-003	-1.19E-002
42	-3.37E-003	-1.14E-002
43	-3.37E-003	-1.14E-002
44	-3.19E-003	-1.14E-002
45	-2.68E-003	-1.14E-002
46	-1.96E-003	-1.14E-002
47	-8.28E-004	-1.13E-002
48	1.52E-003	-1.13E-002

DESLOCAMENTOS NAS SEÇÕES DE INTERESSE (ROTAÇÃO)	
SEÇÃO	ROTAÇÃO (rad)
1	4.15E-003
2	4.27E-003
3	2.97E-003
4	-3.53E-004
5	-3.68E-003
6	-4.87E-003
7	-4.72E-003
8	-4.20E-003
9	3.89E-004
10	1.85E-003
11	1.15E-003
12	7.37E-004
13	1.15E-003
14	1.55E-003
15	2.82E-003
16	4.68E-004
17	-2.75E-003
18	-4.13E-003
19	-4.02E-003
20	-3.81E-003
21	-1.61E-003
22	5.68E-005
23	1.71E-003
24	3.92E-003
25	6.51E-003
26	6.70E-003
27	5.60E-003
28	2.25E-003
29	-9.36E-004
30	-2.16E-003
31	-2.07E-003
32	-1.73E-003
33	1.08E-003
34	2.63E-003
35	4.07E-003
36	6.45E-003
37	6.72E-003
38	6.77E-003
39	4.81E-003
40	1.23E-003
41	-1.26E-003
42	7.25E-005
43	4.99E-004
44	7.51E-004
45	1.18E-003
46	1.55E-003
47	3.05E-003
48	6.18E-003

```
#####
#                VERIFICAÇÃO DA FADIGA (ELS)                #
#                VmaxHmin                                     #
#####
```

DESLOCAMENTOS NAS SEÇÕES DE INTERESSE NAS DIR. X E Y

SEÇÃO	DIREÇÃO X (m)	DIREÇÃO Y (m)
1	-1.34E-003	-2.80E-003
2	-1.34E-003	-2.47E-003
3	-1.34E-003	-1.91E-003
4	-1.35E-003	-1.84E-003
5	-1.35E-003	-2.49E-003
6	-1.35E-003	-3.62E-003
7	-1.35E-003	-4.20E-003
8	-7.94E-004	-4.21E-003
9	-1.48E-004	-4.22E-003
10	7.65E-007	-4.23E-003
11	4.84E-007	-4.24E-003
12	6.63E-006	-4.25E-003
13	-1.04E-005	-4.25E-003
14	-9.96E-006	-4.31E-003
15	-8.34E-006	-4.79E-003
16	-6.71E-006	-5.10E-003
17	-5.09E-006	-4.59E-003
18	-3.47E-006	-3.46E-003
19	-3.03E-006	-2.83E-003
20	-6.09E-004	-2.83E-003
21	-1.46E-003	-2.82E-003
22	-1.88E-003	-2.82E-003
23	-1.96E-003	-2.81E-003
24	-1.65E-003	-2.80E-003
25	1.35E-003	-4.20E-003
26	1.35E-003	-3.62E-003
27	1.35E-003	-2.49E-003
28	1.35E-003	-1.84E-003
29	1.34E-003	-1.91E-003
30	1.34E-003	-2.47E-003
31	1.34E-003	-2.80E-003
32	1.65E-003	-2.80E-003
33	1.96E-003	-2.81E-003
34	1.88E-003	-2.82E-003
35	1.46E-003	-2.82E-003
36	6.09E-004	-2.83E-003
37	3.03E-006	-2.83E-003
38	3.47E-006	-3.46E-003
39	5.09E-006	-4.59E-003
40	6.71E-006	-5.10E-003
41	8.34E-006	-4.79E-003
42	9.96E-006	-4.31E-003
43	1.04E-005	-4.25E-003
44	-6.63E-006	-4.25E-003
45	-4.84E-007	-4.24E-003
46	-7.65E-007	-4.23E-003
47	1.48E-004	-4.22E-003
48	7.94E-004	-4.21E-003

DESLOCAMENTOS NAS SEÇÕES DE INTERESSE (ROTAÇÃO)	
SEÇÃO	ROTAÇÃO (rad)
1	1.14E-003
2	1.20E-003
3	7.50E-004
4	-5.52E-004
5	-1.86E-003
6	-2.18E-003
7	-2.09E-003
8	-1.95E-003
9	-6.33E-004
10	-5.77E-005
11	1.43E-005
12	8.21E-006
13	1.23E-004
14	3.27E-004
15	1.07E-003
16	-1.18E-004
17	-1.74E-003
18	-2.30E-003
19	-2.24E-003
20	-2.15E-003
21	-1.17E-003
22	-4.58E-004
23	1.92E-004
24	1.05E-003
25	2.09E-003
26	2.18E-003
27	1.86E-003
28	5.52E-004
29	-7.50E-004
30	-1.20E-003
31	-1.14E-003
32	-1.05E-003
33	-1.92E-004
34	4.58E-004
35	1.17E-003
36	2.15E-003
37	2.24E-003
38	2.30E-003
39	1.74E-003
40	1.18E-004
41	-1.07E-003
42	-3.27E-004
43	-1.23E-004
44	-8.21E-006
45	-1.43E-005
46	5.77E-005
47	6.33E-004
48	1.95E-003

```
#####
#                VERIFICAÇÃO DA FADIGA (ELS)                #
#                VminHmax                                    #
#####
```

DESLOCAMENTOS NAS SEÇÕES DE INTERESSE NAS DIR. X E Y

SEÇÃO	DIREÇÃO X (m)	DIREÇÃO Y (m)
1	2.27E-005	-1.09E-003
2	2.12E-005	-1.14E-003
3	1.55E-005	-1.08E-003
4	9.88E-006	-9.85E-004
5	4.21E-006	-1.01E-003
6	-1.46E-006	-1.10E-003
7	-2.98E-006	-1.11E-003
8	1.65E-006	-1.11E-003
9	-1.59E-006	-1.12E-003
10	-1.25E-006	-1.12E-003
11	-5.24E-008	-1.12E-003
12	8.32E-007	-1.13E-003
13	-2.07E-008	-1.13E-003
14	1.06E-006	-1.13E-003
15	5.09E-006	-1.17E-003
16	9.12E-006	-1.15E-003
17	1.31E-005	-1.06E-003
18	1.72E-005	-1.05E-003
19	1.83E-005	-1.11E-003
20	9.34E-005	-1.11E-003
21	3.13E-004	-1.10E-003
22	4.32E-004	-1.10E-003
23	3.11E-004	-1.10E-003
24	8.88E-005	-1.09E-003
25	2.98E-006	-1.11E-003
26	1.46E-006	-1.10E-003
27	-4.21E-006	-1.01E-003
28	-9.88E-006	-9.85E-004
29	-1.55E-005	-1.08E-003
30	-2.12E-005	-1.14E-003
31	-2.27E-005	-1.09E-003
32	-8.88E-005	-1.09E-003
33	-3.11E-004	-1.10E-003
34	-4.32E-004	-1.10E-003
35	-3.13E-004	-1.10E-003
36	-9.34E-005	-1.11E-003
37	-1.83E-005	-1.11E-003
38	-1.72E-005	-1.05E-003
39	-1.31E-005	-1.06E-003
40	-9.12E-006	-1.15E-003
41	-5.09E-006	-1.17E-003
42	-1.06E-006	-1.13E-003
43	2.07E-008	-1.13E-003
44	-8.32E-007	-1.13E-003
45	5.23E-008	-1.12E-003
46	1.25E-006	-1.12E-003
47	1.59E-006	-1.12E-003
48	-1.65E-006	-1.11E-003

DESLOCAMENTOS NAS SEÇÕES DE INTERESSE (ROTAÇÃO)	
SEÇÃO	ROTAÇÃO (rad)
1	-2.10E-004
2	-1.33E-004
3	2.35E-004
4	7.96E-005
5	-1.63E-004
6	-7.57E-005
7	-3.20E-005
8	-3.23E-006
9	2.58E-006
10	-2.67E-006
11	-6.87E-007
12	-2.18E-006
13	1.02E-005
14	3.32E-005
15	4.57E-005
16	-1.16E-004
17	-1.64E-004
18	1.88E-004
19	2.49E-004
20	3.04E-004
21	4.09E-004
22	9.90E-007
23	-4.21E-004
24	-2.79E-004
25	3.20E-005
26	7.57E-005
27	1.63E-004
28	-7.96E-005
29	-2.35E-004
30	1.33E-004
31	2.10E-004
32	2.79E-004
33	4.21E-004
34	-9.90E-007
35	-4.09E-004
36	-3.04E-004
37	-2.49E-004
38	-1.88E-004
39	1.64E-004
40	1.16E-004
41	-4.57E-005
42	-3.32E-005
43	-1.02E-005
44	2.18E-006
45	6.87E-007
46	2.67E-006
47	-2.58E-006
48	3.23E-006

```
#####
#                VERIFICAÇÃO DA FADIGA (ELS)                #
#                VmaxHmax                                    #
#####
```

DESLOCAMENTOS NAS SEÇÕES DE INTERESSE NAS DIR. X E Y

SEÇÃO	DIREÇÃO X (m)	DIREÇÃO Y (m)
1	-8.04E-004	-2.86E-003
2	-8.05E-004	-2.56E-003
3	-8.09E-004	-2.00E-003
4	-8.12E-004	-1.90E-003
5	-8.16E-004	-2.46E-003
6	-8.19E-004	-3.42E-003
7	-8.20E-004	-3.88E-003
8	-3.89E-004	-3.88E-003
9	9.36E-006	-3.89E-003
10	2.06E-006	-3.90E-003
11	-8.94E-007	-3.91E-003
12	6.55E-006	-3.92E-003
13	-9.84E-006	-3.93E-003
14	-9.06E-006	-3.98E-003
15	-6.15E-006	-4.46E-003
16	-3.23E-006	-4.80E-003
17	-3.18E-007	-4.38E-003
18	2.60E-006	-3.41E-003
19	3.38E-006	-2.90E-003
20	-4.83E-004	-2.90E-003
21	-1.11E-003	-2.89E-003
22	-1.36E-003	-2.88E-003
23	-1.38E-003	-2.87E-003
24	-1.09E-003	-2.86E-003
25	8.20E-004	-3.88E-003
26	8.19E-004	-3.42E-003
27	8.16E-004	-2.46E-003
28	8.12E-004	-1.90E-003
29	8.09E-004	-2.00E-003
30	8.05E-004	-2.56E-003
31	8.04E-004	-2.86E-003
32	1.09E-003	-2.86E-003
33	1.38E-003	-2.87E-003
34	1.36E-003	-2.88E-003
35	1.11E-003	-2.89E-003
36	4.83E-004	-2.90E-003
37	-3.38E-006	-2.90E-003
38	-2.60E-006	-3.41E-003
39	3.18E-007	-4.38E-003
40	3.23E-006	-4.80E-003
41	6.15E-006	-4.46E-003
42	9.06E-006	-3.98E-003
43	9.84E-006	-3.93E-003
44	-6.55E-006	-3.92E-003
45	8.94E-007	-3.91E-003
46	-2.06E-006	-3.90E-003
47	-9.36E-006	-3.89E-003
48	3.89E-004	-3.88E-003

DESLOCAMENTOS NAS SEÇÕES DE INTERESSE (ROTAÇÃO)	
SEÇÃO	ROTAÇÃO (rad)
1	1.07E-003
2	1.13E-003
3	7.64E-004
4	-4.47E-004
5	-1.61E-003
6	-1.73E-003
7	-1.63E-003
8	-1.48E-003
9	-2.07E-004
10	6.90E-005
11	-1.06E-005
12	7.14E-006
13	1.20E-004
14	3.23E-004
15	1.09E-003
16	-2.16E-005
17	-1.51E-003
18	-1.88E-003
19	-1.81E-003
20	-1.70E-003
21	-7.71E-004
22	-2.43E-004
23	2.11E-004
24	9.76E-004
25	1.63E-003
26	1.73E-003
27	1.61E-003
28	4.47E-004
29	-7.64E-004
30	-1.13E-003
31	-1.07E-003
32	-9.76E-004
33	-2.11E-004
34	2.43E-004
35	7.71E-004
36	1.70E-003
37	1.81E-003
38	1.88E-003
39	1.51E-003
40	2.16E-005
41	-1.09E-003
42	-3.23E-004
43	-1.20E-004
44	-7.14E-006
45	1.06E-005
46	-6.90E-005
47	2.07E-004
48	1.48E-003

```
#####
#                VERIFICAÇÃO DA FADIGA (ELS)                #
#                VminHmin                                    #
#####
```

DESLOCAMENTOS NAS SEÇÕES DE INTERESSE NAS DIR. X E Y

SEÇÃO	DIREÇÃO X (m)	DIREÇÃO Y (m)
1	-6.10E-004	-1.23E-003
2	-6.11E-004	-1.15E-003
3	-6.14E-004	-9.68E-004
4	-6.17E-004	-8.89E-004
5	-6.20E-004	-1.02E-003
6	-6.22E-004	-1.26E-003
7	-6.23E-004	-1.36E-003
8	-5.34E-004	-1.36E-003
9	-4.75E-004	-1.36E-003
10	-4.84E-004	-1.36E-003
11	-4.96E-004	-1.37E-003
12	-5.21E-004	-1.37E-003
13	-5.37E-004	-1.37E-003
14	-5.37E-004	-1.40E-003
15	-5.35E-004	-1.50E-003
16	-5.34E-004	-1.56E-003
17	-5.32E-004	-1.48E-003
18	-5.31E-004	-1.31E-003
19	-5.30E-004	-1.24E-003
20	-5.96E-004	-1.24E-003
21	-6.49E-004	-1.24E-003
22	-6.62E-004	-1.24E-003
23	-6.92E-004	-1.23E-003
24	-6.73E-004	-1.23E-003
25	6.23E-004	-1.34E-003
26	6.23E-004	-1.06E-003
27	6.23E-004	-5.95E-004
28	6.23E-004	-3.05E-004
29	6.23E-004	-2.04E-004
30	6.23E-004	-2.11E-004
31	6.23E-004	-2.20E-004
32	6.30E-004	-2.21E-004
33	5.77E-004	-2.22E-004
34	4.08E-004	-2.23E-004
35	1.20E-004	-2.25E-004
36	-2.87E-004	-2.26E-004
37	-5.34E-004	-2.26E-004
38	-5.34E-004	-4.77E-004
39	-5.34E-004	-9.34E-004
40	-5.34E-004	-1.24E-003
41	-5.34E-004	-1.34E-003
42	-5.34E-004	-1.34E-003
43	-5.34E-004	-1.35E-003
44	-5.23E-004	-1.35E-003
45	-4.94E-004	-1.34E-003
46	-3.62E-004	-1.34E-003
47	-7.93E-005	-1.34E-003
48	3.54E-004	-1.34E-003

DESLOCAMENTOS NAS SEÇÕES DE INTERESSE (ROTAÇÃO)	
SEÇÃO	ROTAÇÃO (rad)
1	2.48E-004
2	2.90E-004
3	3.16E-004
4	-4.65E-005
5	-4.14E-004
6	-3.89E-004
7	-3.46E-004
8	-2.95E-004
9	-2.81E-006
10	2.04E-005
11	4.46E-005
12	4.78E-005
13	7.21E-005
14	1.10E-004
15	2.07E-004
16	-1.61E-005
17	-2.74E-004
18	-2.79E-004
19	-2.53E-004
20	-2.20E-004
21	-2.80E-005
22	-4.08E-005
23	-5.47E-005
24	2.00E-004
25	9.89E-004
26	9.93E-004
27	7.44E-004
28	3.57E-004
29	5.47E-005
30	-3.82E-005
31	-2.96E-005
32	-1.24E-005
33	2.11E-004
34	4.36E-004
35	6.61E-004
36	8.88E-004
37	9.05E-004
38	9.14E-004
39	7.69E-004
40	3.85E-004
41	4.08E-005
42	1.30E-005
43	3.47E-005
44	4.60E-005
45	1.08E-004
46	3.95E-004
47	6.82E-004
48	9.67E-004

```
#####
#          VERIFICAÇÃO DA FISSURAÇÃO (ELS)          #
#          VmaxHmin          #
#####
```

DESLOCAMENTOS NAS SEÇÕES DE INTERESSE NAS DIR. X E Y

SEÇÃO	DIREÇÃO X (m)	DIREÇÃO Y (m)
1	-6.45E-004	-2.25E-003
2	-6.46E-004	-2.01E-003
3	-6.48E-004	-1.58E-003
4	-6.51E-004	-1.50E-003
5	-6.54E-004	-1.93E-003
6	-6.56E-004	-2.67E-003
7	-6.57E-004	-3.03E-003
8	-3.19E-004	-3.04E-003
9	-3.95E-007	-3.04E-003
10	1.52E-006	-3.05E-003
11	-6.13E-007	-3.06E-003
12	4.73E-006	-3.07E-003
13	-7.28E-006	-3.07E-003
14	-6.85E-006	-3.11E-003
15	-5.27E-006	-3.46E-003
16	-3.69E-006	-3.69E-003
17	-2.11E-006	-3.39E-003
18	-5.33E-007	-2.67E-003
19	-1.07E-007	-2.28E-003
20	-3.74E-004	-2.28E-003
21	-8.73E-004	-2.27E-003
22	-1.09E-003	-2.26E-003
23	-1.10E-003	-2.26E-003
24	-8.69E-004	-2.25E-003
25	6.57E-004	-3.03E-003
26	6.56E-004	-2.67E-003
27	6.54E-004	-1.93E-003
28	6.51E-004	-1.50E-003
29	6.48E-004	-1.58E-003
30	6.46E-004	-2.01E-003
31	6.45E-004	-2.25E-003
32	8.69E-004	-2.25E-003
33	1.10E-003	-2.26E-003
34	1.09E-003	-2.26E-003
35	8.73E-004	-2.27E-003
36	3.74E-004	-2.28E-003
37	1.07E-007	-2.28E-003
38	5.33E-007	-2.67E-003
39	2.11E-006	-3.39E-003
40	3.69E-006	-3.69E-003
41	5.27E-006	-3.46E-003
42	6.85E-006	-3.11E-003
43	7.28E-006	-3.07E-003
44	-4.73E-006	-3.07E-003
45	6.13E-007	-3.06E-003
46	-1.52E-006	-3.05E-003
47	3.95E-007	-3.04E-003
48	3.19E-004	-3.04E-003

DESLOCAMENTOS NAS SEÇÕES DE INTERESSE (ROTAÇÃO)	
SEÇÃO	ROTAÇÃO (rad)
1	8.45E-004
2	8.91E-004
3	5.98E-004
4	-3.44E-004
5	-1.25E-003
6	-1.36E-003
7	-1.28E-003
8	-1.16E-003
9	-1.80E-004
10	4.70E-005
11	-7.01E-006
12	5.59E-006
13	8.73E-005
14	2.33E-004
15	7.77E-004
16	-1.71E-005
17	-1.10E-003
18	-1.44E-003
19	-1.39E-003
20	-1.32E-003
21	-6.37E-004
22	-2.08E-004
23	1.71E-004
24	7.72E-004
25	1.28E-003
26	1.36E-003
27	1.25E-003
28	3.44E-004
29	-5.98E-004
30	-8.91E-004
31	-8.45E-004
32	-7.72E-004
33	-1.71E-004
34	2.08E-004
35	6.37E-004
36	1.32E-003
37	1.39E-003
38	1.44E-003
39	1.10E-003
40	1.71E-005
41	-7.77E-004
42	-2.33E-004
43	-8.73E-005
44	-5.59E-006
45	7.01E-006
46	-4.70E-005
47	1.80E-004
48	1.16E-003

```
#####
#          VERIFICAÇÃO DA FISSURAÇÃO (ELS)          #
#          VminHmax          #
#####
```

DESLOCAMENTOS NAS SEÇÕES DE INTERESSE NAS DIR. X E Y

SEÇÃO	DIREÇÃO X (m)	DIREÇÃO Y (m)
1	1.60E-005	-1.12E-003
2	1.46E-005	-1.14E-003
3	9.47E-006	-1.06E-003
4	4.36E-006	-9.71E-004
5	-7.53E-007	-1.02E-003
6	-5.87E-006	-1.12E-003
7	-7.24E-006	-1.14E-003
8	1.45E-006	-1.14E-003
9	-1.44E-006	-1.14E-003
10	-1.23E-006	-1.15E-003
11	-5.87E-008	-1.15E-003
12	9.81E-007	-1.15E-003
13	-4.95E-007	-1.15E-003
14	4.07E-007	-1.16E-003
15	3.75E-006	-1.21E-003
16	7.10E-006	-1.22E-003
17	1.05E-005	-1.14E-003
18	1.38E-005	-1.10E-003
19	1.47E-005	-1.13E-003
20	6.13E-005	-1.13E-003
21	2.26E-004	-1.13E-003
22	3.23E-004	-1.13E-003
23	2.26E-004	-1.12E-003
24	5.63E-005	-1.12E-003
25	7.24E-006	-1.14E-003
26	5.87E-006	-1.12E-003
27	7.53E-007	-1.02E-003
28	-4.36E-006	-9.71E-004
29	-9.47E-006	-1.06E-003
30	-1.46E-005	-1.14E-003
31	-1.60E-005	-1.12E-003
32	-5.63E-005	-1.12E-003
33	-2.26E-004	-1.12E-003
34	-3.23E-004	-1.13E-003
35	-2.26E-004	-1.13E-003
36	-6.13E-005	-1.13E-003
37	-1.47E-005	-1.13E-003
38	-1.38E-005	-1.10E-003
39	-1.05E-005	-1.14E-003
40	-7.10E-006	-1.22E-003
41	-3.75E-006	-1.21E-003
42	-4.07E-007	-1.16E-003
43	4.95E-007	-1.15E-003
44	-9.81E-007	-1.15E-003
45	5.87E-008	-1.15E-003
46	1.23E-006	-1.15E-003
47	1.44E-006	-1.14E-003
48	-1.45E-006	-1.14E-003

DESLOCAMENTOS NAS SEÇÕES DE INTERESSE (ROTAÇÃO)	
SEÇÃO	ROTAÇÃO (rad)
1	-1.18E-004
2	-4.95E-005
3	2.43E-004
4	5.03E-005
5	-2.01E-004
6	-9.58E-005
7	-4.90E-005
8	-1.42E-005
9	2.98E-006
10	-2.56E-006
11	-6.55E-007
12	-1.40E-006
13	1.40E-005
14	4.17E-005
15	8.85E-005
16	-7.83E-005
17	-1.72E-004
18	9.56E-005
19	1.48E-004
20	1.97E-004
21	3.24E-004
22	4.09E-006
23	-3.35E-004
24	-1.82E-004
25	4.90E-005
26	9.58E-005
27	2.01E-004
28	-5.03E-005
29	-2.43E-004
30	4.95E-005
31	1.18E-004
32	1.82E-004
33	3.35E-004
34	-4.09E-006
35	-3.24E-004
36	-1.97E-004
37	-1.48E-004
38	-9.56E-005
39	1.72E-004
40	7.83E-005
41	-8.85E-005
42	-4.17E-005
43	-1.40E-005
44	1.40E-006
45	6.55E-007
46	2.56E-006
47	-2.98E-006
48	1.42E-005

```
#####
#          VERIFICAÇÃO DA FISSURAÇÃO (ELS)          #
#          VmaxHmax                                  #
#####
```

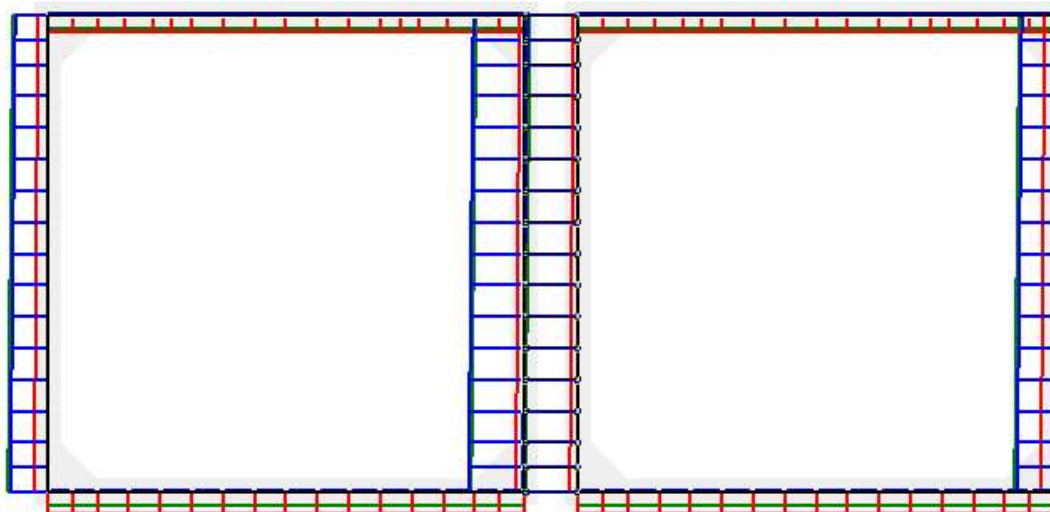
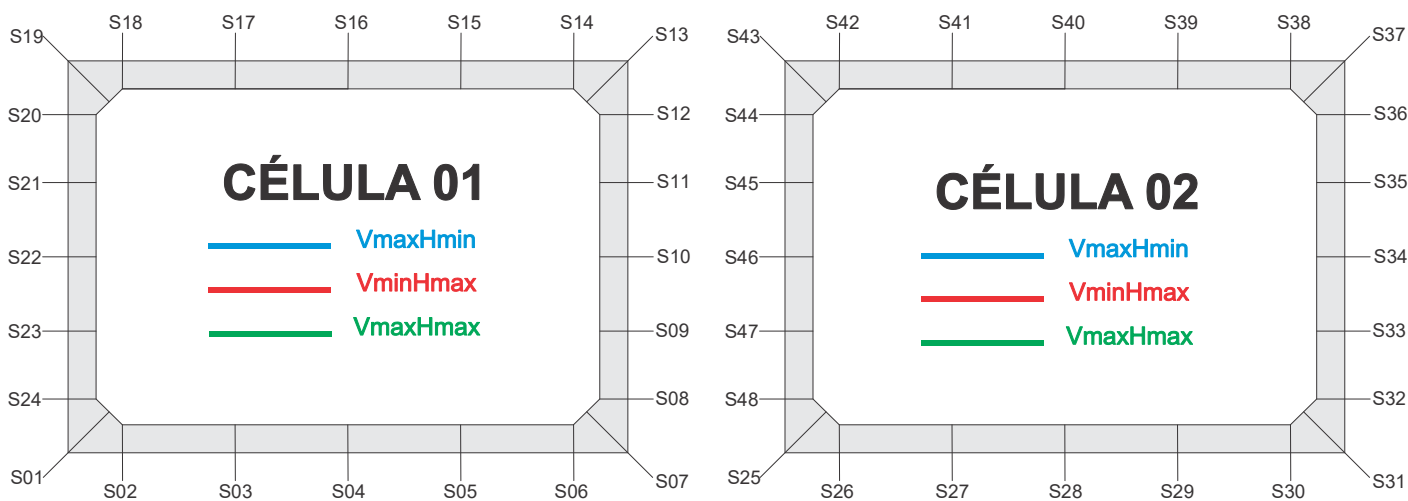
DESLOCAMENTOS NAS SEÇÕES DE INTERESSE NAS DIR. X E Y

SEÇÃO	DIREÇÃO X (m)	DIREÇÃO Y (m)
1	-3.77E-004	-2.28E-003
2	-3.78E-004	-2.05E-003
3	-3.81E-004	-1.63E-003
4	-3.84E-004	-1.53E-003
5	-3.87E-004	-1.92E-003
6	-3.91E-004	-2.56E-003
7	-3.92E-004	-2.86E-003
8	-1.22E-004	-2.86E-003
9	7.28E-005	-2.87E-003
10	2.08E-006	-2.88E-003
11	-1.24E-006	-2.88E-003
12	4.66E-006	-2.89E-003
13	-6.90E-006	-2.89E-003
14	-6.26E-006	-2.93E-003
15	-3.89E-006	-3.28E-003
16	-1.52E-006	-3.52E-003
17	8.59E-007	-3.26E-003
18	3.23E-006	-2.63E-003
19	3.87E-006	-2.30E-003
20	-3.04E-004	-2.30E-003
21	-6.75E-004	-2.30E-003
22	-8.02E-004	-2.29E-003
23	-7.92E-004	-2.28E-003
24	-5.84E-004	-2.28E-003
25	3.92E-004	-2.86E-003
26	3.91E-004	-2.56E-003
27	3.87E-004	-1.92E-003
28	3.84E-004	-1.53E-003
29	3.81E-004	-1.63E-003
30	3.78E-004	-2.05E-003
31	3.77E-004	-2.28E-003
32	5.84E-004	-2.28E-003
33	7.92E-004	-2.28E-003
34	8.02E-004	-2.29E-003
35	6.75E-004	-2.30E-003
36	3.04E-004	-2.30E-003
37	-3.87E-006	-2.30E-003
38	-3.23E-006	-2.63E-003
39	-8.59E-007	-3.26E-003
40	1.52E-006	-3.52E-003
41	3.89E-006	-3.28E-003
42	6.26E-006	-2.93E-003
43	6.90E-006	-2.89E-003
44	-4.66E-006	-2.89E-003
45	1.24E-006	-2.88E-003
46	-2.08E-006	-2.88E-003
47	-7.28E-005	-2.87E-003
48	1.22E-004	-2.86E-003

DESLOCAMENTOS NAS SEÇÕES DE INTERESSE (ROTAÇÃO)	
SEÇÃO	ROTAÇÃO (rad)
1	7.86E-004
2	8.38E-004
3	6.02E-004
4	-2.85E-004
5	-1.12E-003
6	-1.12E-003
7	-1.03E-003
8	-9.09E-004
9	2.35E-005
10	1.04E-004
11	-1.83E-005
12	4.88E-006
13	8.49E-005
14	2.29E-004
15	7.79E-004
16	2.56E-005
17	-9.85E-004
18	-1.21E-003
19	-1.15E-003
20	-1.07E-003
21	-4.18E-004
22	-1.03E-004
23	1.60E-004
24	7.11E-004
25	1.03E-003
26	1.12E-003
27	1.12E-003
28	2.85E-004
29	-6.02E-004
30	-8.38E-004
31	-7.86E-004
32	-7.11E-004
33	-1.60E-004
34	1.03E-004
35	4.18E-004
36	1.07E-003
37	1.15E-003
38	1.21E-003
39	9.85E-004
40	-2.56E-005
41	-7.79E-004
42	-2.29E-004
43	-8.49E-005
44	-4.88E-006
45	1.83E-005
46	-1.04E-004
47	-2.35E-005
48	9.09E-004

ESFORÇO NORMAL

NOMENCLATURA DAS SEÇÕES PARA VERSÃO COMPLETA DO RELATÓRIO



```
#####
#          SOLICITAÇÕES NORMAIS (ELU)          #
#          VmaxHmin                             #
#####
```

ESFORÇO NORMAL NAS SEÇÕES DE INTERESSE

SEÇÃO	ESQUERDA (kN)	DIREITA (kN)
1	-103.25	5.25
2	5.25	5.25
3	5.25	5.25
4	5.25	5.25
5	5.25	5.25
6	5.25	5.25
7	5.25	-153.56
8	-151.90	-151.90
9	-149.34	-149.34
10	-146.78	-146.78
11	-144.22	-144.22
12	-141.66	-141.66
13	-139.99	2.70
14	2.70	2.70
15	2.70	2.70
16	2.70	2.70
17	2.70	2.70
18	2.70	2.70
19	2.70	-89.68
20	-91.35	-91.35
21	-93.91	-93.91
22	-96.47	-96.47
23	-99.03	-99.03
24	-101.58	-101.58
25	-103.25	5.25
26	5.25	5.25
27	5.25	5.25
28	5.25	5.25
29	5.25	5.25
30	5.25	5.25
31	5.25	-103.25
32	-101.58	-101.58
33	-99.03	-99.03
34	-96.47	-96.47
35	-93.91	-93.91
36	-91.35	-91.35
37	-89.68	2.70
38	2.70	2.70
39	2.70	2.70
40	2.70	2.70
41	2.70	2.70
42	2.70	2.70
43	2.70	-139.99
44	-141.66	-141.66
45	-144.22	-144.22
46	-146.78	-146.78
47	-149.34	-149.34
48	-151.90	-151.90

```
#####
#          SOLICITAÇÕES NORMAIS (ELU)          #
#          VminHmax                             #
#####
```

ESFORÇO NORMAL NAS SEÇÕES DE INTERESSE

SEÇÃO	ESQUERDA (kN)	DIREITA (kN)
1	-37.36	-62.24
2	-62.24	-62.24
3	-62.24	-62.24
4	-62.24	-62.24
5	-62.24	-62.24
6	-62.24	-62.24
7	-62.24	-22.57
8	-21.29	-21.29
9	-19.32	-19.32
10	-17.35	-17.35
11	-15.38	-15.38
12	-13.41	-13.41
13	-12.13	-48.13
14	-48.13	-48.13
15	-48.13	-48.13
16	-48.13	-48.13
17	-48.13	-48.13
18	-48.13	-48.13
19	-48.13	-26.92
20	-28.21	-28.21
21	-30.17	-30.17
22	-32.14	-32.14
23	-34.11	-34.11
24	-36.08	-36.08
25	-37.36	-62.24
26	-62.24	-62.24
27	-62.24	-62.24
28	-62.24	-62.24
29	-62.24	-62.24
30	-62.24	-62.24
31	-62.24	-37.36
32	-36.08	-36.08
33	-34.11	-34.11
34	-32.14	-32.14
35	-30.17	-30.17
36	-28.21	-28.21
37	-26.92	-48.13
38	-48.13	-48.13
39	-48.13	-48.13
40	-48.13	-48.13
41	-48.13	-48.13
42	-48.13	-48.13
43	-48.13	-12.13
44	-13.41	-13.41
45	-15.38	-15.38
46	-17.35	-17.35
47	-19.32	-19.32
48	-21.29	-21.29

```
#####
#          SOLICITAÇÕES NORMAIS (ELU)          #
#          VmaxHmax                             #
#####
```

ESFORÇO NORMAL NAS SEÇÕES DE INTERESSE

SEÇÃO	ESQUERDA (kN)	DIREITA (kN)
1	-110.32	-38.68
2	-38.68	-38.68
3	-38.68	-38.68
4	-38.68	-38.68
5	-38.68	-38.68
6	-38.68	-38.68
7	-38.68	-146.49
8	-144.82	-144.82
9	-142.26	-142.26
10	-139.70	-139.70
11	-137.14	-137.14
12	-134.58	-134.58
13	-132.92	-34.90
14	-34.90	-34.90
15	-34.90	-34.90
16	-34.90	-34.90
17	-34.90	-34.90
18	-34.90	-34.90
19	-34.90	-96.76
20	-98.42	-98.42
21	-100.98	-100.98
22	-103.54	-103.54
23	-106.10	-106.10
24	-108.66	-108.66
25	-110.32	-38.68
26	-38.68	-38.68
27	-38.68	-38.68
28	-38.68	-38.68
29	-38.68	-38.68
30	-38.68	-38.68
31	-38.68	-110.32
32	-108.66	-108.66
33	-106.10	-106.10
34	-103.54	-103.54
35	-100.98	-100.98
36	-98.42	-98.42
37	-96.76	-34.90
38	-34.90	-34.90
39	-34.90	-34.90
40	-34.90	-34.90
41	-34.90	-34.90
42	-34.90	-34.90
43	-34.90	-132.92
44	-134.58	-134.58
45	-137.14	-137.14
46	-139.70	-139.70
47	-142.26	-142.26
48	-144.82	-144.82

```
#####
#          SOLICITAÇÕES TANGENCIAIS (ELU)          #
#          VmaxHmin                                #
#####
```

ESFORÇO NORMAL NAS SEÇÕES DE INTERESSE

SEÇÃO	ESQUERDA (kN)	DIREITA (kN)
1	-166.77	1.54
2	1.54	1.54
3	1.54	1.54
4	1.54	1.54
5	1.54	1.54
6	1.54	1.54
7	1.54	-194.52
8	-192.86	-192.86
9	-190.30	-190.30
10	-187.74	-187.74
11	-185.18	-185.18
12	-182.62	-182.62
13	-180.95	6.41
14	6.41	6.41
15	6.41	6.41
16	6.41	6.41
17	6.41	6.41
18	6.41	6.41
19	6.41	-153.20
20	-154.87	-154.87
21	-157.43	-157.43
22	-159.99	-159.99
23	-162.55	-162.55
24	-165.11	-165.11
25	-166.77	0.37
26	0.37	0.37
27	0.37	0.37
28	0.37	0.37
29	0.37	0.37
30	0.37	0.37
31	0.37	-126.16
32	-124.49	-124.49
33	-121.93	-121.93
34	-119.37	-119.37
35	-116.81	-116.81
36	-114.26	-114.26
37	-112.59	7.58
38	7.58	7.58
39	7.58	7.58
40	7.58	7.58
41	7.58	7.58
42	7.58	7.58
43	7.58	-221.57
44	-223.23	-223.23
45	-225.79	-225.79
46	-228.35	-228.35
47	-230.91	-230.91
48	-233.47	-233.47

```
#####
#          SOLICITAÇÕES TANGENCIAIS (ELU)          #
#          VminHmax                                #
#####
```

ESFORÇO NORMAL NAS SEÇÕES DE INTERESSE

SEÇÃO	ESQUERDA (kN)	DIREITA (kN)
1	-37.58	-62.20
2	-62.20	-62.20
3	-62.20	-62.20
4	-62.20	-62.20
5	-62.20	-62.20
6	-62.20	-62.20
7	-62.20	-22.36
8	-21.08	-21.08
9	-19.11	-19.11
10	-17.14	-17.14
11	-15.17	-15.17
12	-13.20	-13.20
13	-11.92	-48.17
14	-48.17	-48.17
15	-48.17	-48.17
16	-48.17	-48.17
17	-48.17	-48.17
18	-48.17	-48.17
19	-48.17	-27.14
20	-28.42	-28.42
21	-30.39	-30.39
22	-32.36	-32.36
23	-34.33	-34.33
24	-36.29	-36.29
25	-37.58	-62.25
26	-62.25	-62.25
27	-62.25	-62.25
28	-62.25	-62.25
29	-62.25	-62.25
30	-62.25	-62.25
31	-62.25	-38.28
32	-37.00	-37.00
33	-35.03	-35.03
34	-33.06	-33.06
35	-31.09	-31.09
36	-29.12	-29.12
37	-27.84	-48.12
38	-48.12	-48.12
39	-48.12	-48.12
40	-48.12	-48.12
41	-48.12	-48.12
42	-48.12	-48.12
43	-48.12	-11.22
44	-12.50	-12.50
45	-14.47	-14.47
46	-16.43	-16.43
47	-18.40	-18.40
48	-20.37	-20.37

```
#####
#          SOLICITAÇÕES TANGENCIAIS (ELU)          #
#          VmaxHmax                                #
#####
```

ESFORÇO NORMAL NAS SEÇÕES DE INTERESSE

SEÇÃO	ESQUERDA (kN)	DIREITA (kN)
1	-173.12	-41.62
2	-41.62	-41.62
3	-41.62	-41.62
4	-41.62	-41.62
5	-41.62	-41.62
6	-41.62	-41.62
7	-41.62	-188.17
8	-186.50	-186.50
9	-183.95	-183.95
10	-181.39	-181.39
11	-178.83	-178.83
12	-176.27	-176.27
13	-174.60	-31.97
14	-31.97	-31.97
15	-31.97	-31.97
16	-31.97	-31.97
17	-31.97	-31.97
18	-31.97	-31.97
19	-31.97	-159.56
20	-161.22	-161.22
21	-163.78	-163.78
22	-166.34	-166.34
23	-168.90	-168.90
24	-171.46	-171.46
25	-173.12	-43.40
26	-43.40	-43.40
27	-43.40	-43.40
28	-43.40	-43.40
29	-43.40	-43.40
30	-43.40	-43.40
31	-43.40	-135.54
32	-133.88	-133.88
33	-131.32	-131.32
34	-128.76	-128.76
35	-126.20	-126.20
36	-123.64	-123.64
37	-121.98	-30.18
38	-30.18	-30.18
39	-30.18	-30.18
40	-30.18	-30.18
41	-30.18	-30.18
42	-30.18	-30.18
43	-30.18	-212.18
44	-213.85	-213.85
45	-216.41	-216.41
46	-218.97	-218.97
47	-221.53	-221.53
48	-224.08	-224.08

```
#####
#          VERIFICAÇÃO DA FADIGA (ELS)          #
#          VmaxHmin                             #
#####
```

ESFORÇO NORMAL NAS SEÇÕES DE INTERESSE

SEÇÃO	ESQUERDA (kN)	DIREITA (kN)
1	-65.75	-19.70
2	-19.70	-19.70
3	-19.70	-19.70
4	-19.70	-19.70
5	-19.70	-19.70
6	-19.70	-19.70
7	-19.70	-88.84
8	-87.56	-87.56
9	-85.59	-85.59
10	-83.62	-83.62
11	-81.65	-81.65
12	-79.68	-79.68
13	-78.40	-12.10
14	-12.10	-12.10
15	-12.10	-12.10
16	-12.10	-12.10
17	-12.10	-12.10
18	-12.10	-12.10
19	-12.10	-55.31
20	-56.59	-56.59
21	-58.56	-58.56
22	-60.53	-60.53
23	-62.50	-62.50
24	-64.46	-64.46
25	-65.75	-19.70
26	-19.70	-19.70
27	-19.70	-19.70
28	-19.70	-19.70
29	-19.70	-19.70
30	-19.70	-19.70
31	-19.70	-65.75
32	-64.46	-64.46
33	-62.50	-62.50
34	-60.53	-60.53
35	-58.56	-58.56
36	-56.59	-56.59
37	-55.31	-12.10
38	-12.10	-12.10
39	-12.10	-12.10
40	-12.10	-12.10
41	-12.10	-12.10
42	-12.10	-12.10
43	-12.10	-78.40
44	-79.68	-79.68
45	-81.65	-81.65
46	-83.62	-83.62
47	-85.59	-85.59
48	-87.56	-87.56

```
#####
#          VERIFICAÇÃO DA FADIGA (ELS)          #
#          VminHmax                             #
#####
```

ESFORÇO NORMAL NAS SEÇÕES DE INTERESSE

SEÇÃO	ESQUERDA (kN)	DIREITA (kN)
1	-32.98	-42.22
2	-42.22	-42.22
3	-42.22	-42.22
4	-42.22	-42.22
5	-42.22	-42.22
6	-42.22	-42.22
7	-42.22	-26.96
8	-25.68	-25.68
9	-23.71	-23.71
10	-21.74	-21.74
11	-19.77	-19.77
12	-17.80	-17.80
13	-16.52	-30.00
14	-30.00	-30.00
15	-30.00	-30.00
16	-30.00	-30.00
17	-30.00	-30.00
18	-30.00	-30.00
19	-30.00	-22.54
20	-23.82	-23.82
21	-25.79	-25.79
22	-27.76	-27.76
23	-29.73	-29.73
24	-31.69	-31.69
25	-32.98	-42.22
26	-42.22	-42.22
27	-42.22	-42.22
28	-42.22	-42.22
29	-42.22	-42.22
30	-42.22	-42.22
31	-42.22	-32.98
32	-31.69	-31.69
33	-29.73	-29.73
34	-27.76	-27.76
35	-25.79	-25.79
36	-23.82	-23.82
37	-22.54	-30.00
38	-30.00	-30.00
39	-30.00	-30.00
40	-30.00	-30.00
41	-30.00	-30.00
42	-30.00	-30.00
43	-30.00	-16.52
44	-17.80	-17.80
45	-19.77	-19.77
46	-21.74	-21.74
47	-23.71	-23.71
48	-25.68	-25.68

```
#####
#          VERIFICAÇÃO DA FADIGA (ELS)          #
#          VmaxHmax                             #
#####
```

ESFORÇO NORMAL NAS SEÇÕES DE INTERESSE

SEÇÃO	ESQUERDA (kN)	DIREITA (kN)
1	-67.19	-26.44
2	-26.44	-26.44
3	-26.44	-26.44
4	-26.44	-26.44
5	-26.44	-26.44
6	-26.44	-26.44
7	-26.44	-87.39
8	-86.11	-86.11
9	-84.14	-84.14
10	-82.17	-82.17
11	-80.21	-80.21
12	-78.24	-78.24
13	-76.96	-21.70
14	-21.70	-21.70
15	-21.70	-21.70
16	-21.70	-21.70
17	-21.70	-21.70
18	-21.70	-21.70
19	-21.70	-56.75
20	-58.03	-58.03
21	-60.00	-60.00
22	-61.97	-61.97
23	-63.94	-63.94
24	-65.91	-65.91
25	-67.19	-26.44
26	-26.44	-26.44
27	-26.44	-26.44
28	-26.44	-26.44
29	-26.44	-26.44
30	-26.44	-26.44
31	-26.44	-67.19
32	-65.91	-65.91
33	-63.94	-63.94
34	-61.97	-61.97
35	-60.00	-60.00
36	-58.03	-58.03
37	-56.75	-21.70
38	-21.70	-21.70
39	-21.70	-21.70
40	-21.70	-21.70
41	-21.70	-21.70
42	-21.70	-21.70
43	-21.70	-76.96
44	-78.24	-78.24
45	-80.21	-80.21
46	-82.17	-82.17
47	-84.14	-84.14
48	-86.11	-86.11

```
#####
#          VERIFICAÇÃO DA FADIGA (ELS)          #
#          VminHmin                             #
#####
```

ESFORÇO NORMAL NAS SEÇÕES DE INTERESSE

SEÇÃO	ESQUERDA (kN)	DIREITA (kN)
1	-29.06	-21.29
2	-21.29	-21.29
3	-21.29	-21.29
4	-21.29	-21.29
5	-21.29	-21.29
6	-21.29	-21.29
7	-21.29	-30.88
8	-29.59	-29.59
9	-27.63	-27.63
10	-25.66	-25.66
11	-23.69	-23.69
12	-21.72	-21.72
13	-20.44	-10.51
14	-10.51	-10.51
15	-10.51	-10.51
16	-10.51	-10.51
17	-10.51	-10.51
18	-10.51	-10.51
19	-10.51	-18.62
20	-19.90	-19.90
21	-21.87	-21.87
22	-23.84	-23.84
23	-25.81	-25.81
24	-27.78	-27.78
25	-29.06	0.03
26	0.03	0.03
27	0.03	0.03
28	0.03	0.03
29	0.03	0.03
30	0.03	0.03
31	0.03	-9.77
32	-9.77	-9.77
33	-9.77	-9.77
34	-9.77	-9.77
35	-9.77	-9.77
36	-9.77	-9.77
37	-9.77	-0.03
38	-0.03	-0.03
39	-0.03	-0.03
40	-0.03	-0.03
41	-0.03	-0.03
42	-0.03	-0.03
43	-0.03	-11.85
44	-13.13	-13.13
45	-15.10	-15.10
46	-17.07	-17.07
47	-19.04	-19.04
48	-21.01	-21.01

```
#####
#          VERIFICAÇÃO DA FISSURAÇÃO (ELS)          #
#          VmaxHmin                                   #
#####
```

ESFORÇO NORMAL NAS SEÇÕES DE INTERESSE

SEÇÃO	ESQUERDA (kN)	DIREITA (kN)
1	-51.77	-20.03
2	-20.03	-20.03
3	-20.03	-20.03
4	-20.03	-20.03
5	-20.03	-20.03
6	-20.03	-20.03
7	-20.03	-67.32
8	-66.04	-66.04
9	-64.07	-64.07
10	-62.10	-62.10
11	-60.13	-60.13
12	-58.16	-58.16
13	-56.88	-11.77
14	-11.77	-11.77
15	-11.77	-11.77
16	-11.77	-11.77
17	-11.77	-11.77
18	-11.77	-11.77
19	-11.77	-41.33
20	-42.61	-42.61
21	-44.58	-44.58
22	-46.55	-46.55
23	-48.52	-48.52
24	-50.49	-50.49
25	-51.77	-20.03
26	-20.03	-20.03
27	-20.03	-20.03
28	-20.03	-20.03
29	-20.03	-20.03
30	-20.03	-20.03
31	-20.03	-51.77
32	-50.49	-50.49
33	-48.52	-48.52
34	-46.55	-46.55
35	-44.58	-44.58
36	-42.61	-42.61
37	-41.33	-11.77
38	-11.77	-11.77
39	-11.77	-11.77
40	-11.77	-11.77
41	-11.77	-11.77
42	-11.77	-11.77
43	-11.77	-56.88
44	-58.16	-58.16
45	-60.13	-60.13
46	-62.10	-62.10
47	-64.07	-64.07
48	-66.04	-66.04

```
#####
#          VERIFICAÇÃO DA FISSURAÇÃO (ELS)          #
#          VminHmax                                  #
#####
```

ESFORÇO NORMAL NAS SEÇÕES DE INTERESSE

SEÇÃO	ESQUERDA (kN)	DIREITA (kN)
1	-31.92	-38.09
2	-38.09	-38.09
3	-38.09	-38.09
4	-38.09	-38.09
5	-38.09	-38.09
6	-38.09	-38.09
7	-38.09	-28.01
8	-26.73	-26.73
9	-24.76	-24.76
10	-22.79	-22.79
11	-20.82	-20.82
12	-18.86	-18.86
13	-17.57	-24.94
14	-24.94	-24.94
15	-24.94	-24.94
16	-24.94	-24.94
17	-24.94	-24.94
18	-24.94	-24.94
19	-24.94	-21.48
20	-22.76	-22.76
21	-24.73	-24.73
22	-26.70	-26.70
23	-28.67	-28.67
24	-30.64	-30.64
25	-31.92	-38.09
26	-38.09	-38.09
27	-38.09	-38.09
28	-38.09	-38.09
29	-38.09	-38.09
30	-38.09	-38.09
31	-38.09	-31.92
32	-30.64	-30.64
33	-28.67	-28.67
34	-26.70	-26.70
35	-24.73	-24.73
36	-22.76	-22.76
37	-21.48	-24.94
38	-24.94	-24.94
39	-24.94	-24.94
40	-24.94	-24.94
41	-24.94	-24.94
42	-24.94	-24.94
43	-24.94	-17.57
44	-18.86	-18.86
45	-20.82	-20.82
46	-22.79	-22.79
47	-24.76	-24.76
48	-26.73	-26.73

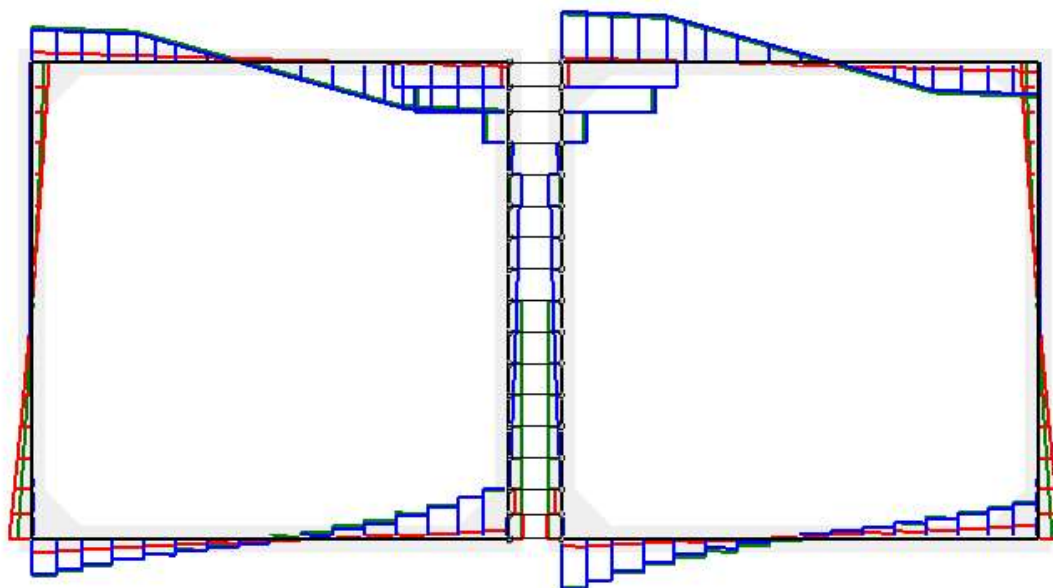
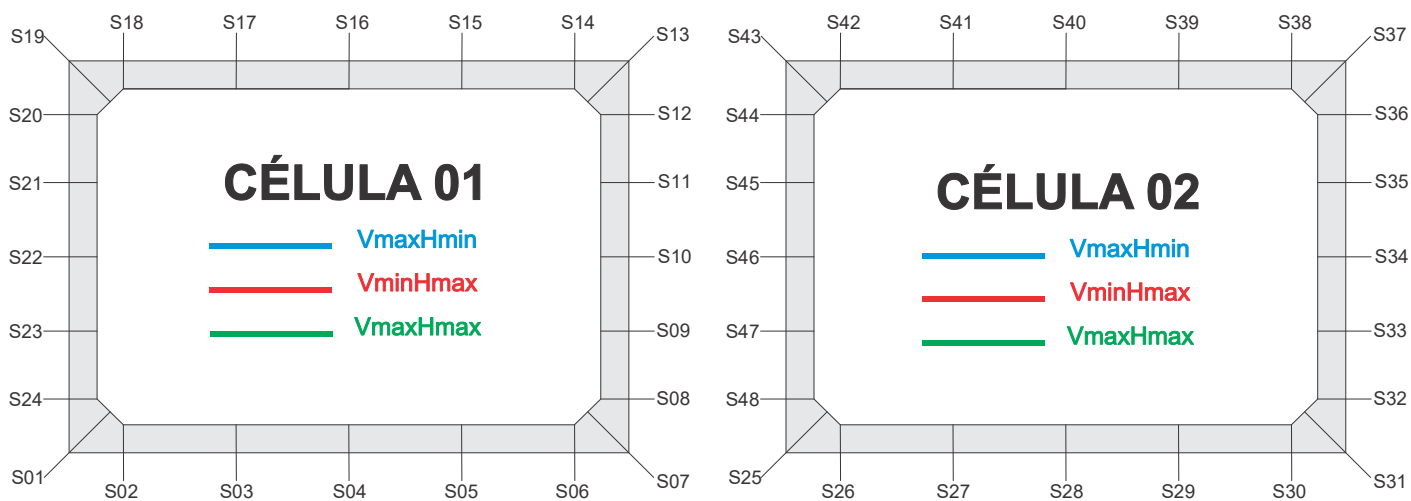
```
#####
#          VERIFICAÇÃO DA FISSURAÇÃO (ELS)          #
#          VmaxHmax                                  #
#####
```

ESFORÇO NORMAL NAS SEÇÕES DE INTERESSE

SEÇÃO	ESQUERDA (kN)	DIREITA (kN)
1	-52.70	-24.33
2	-24.33	-24.33
3	-24.33	-24.33
4	-24.33	-24.33
5	-24.33	-24.33
6	-24.33	-24.33
7	-24.33	-66.39
8	-65.11	-65.11
9	-63.14	-63.14
10	-61.17	-61.17
11	-59.20	-59.20
12	-57.23	-57.23
13	-55.95	-17.69
14	-17.69	-17.69
15	-17.69	-17.69
16	-17.69	-17.69
17	-17.69	-17.69
18	-17.69	-17.69
19	-17.69	-42.26
20	-43.54	-43.54
21	-45.51	-45.51
22	-47.48	-47.48
23	-49.45	-49.45
24	-51.42	-51.42
25	-52.70	-24.33
26	-24.33	-24.33
27	-24.33	-24.33
28	-24.33	-24.33
29	-24.33	-24.33
30	-24.33	-24.33
31	-24.33	-52.70
32	-51.42	-51.42
33	-49.45	-49.45
34	-47.48	-47.48
35	-45.51	-45.51
36	-43.54	-43.54
37	-42.26	-17.69
38	-17.69	-17.69
39	-17.69	-17.69
40	-17.69	-17.69
41	-17.69	-17.69
42	-17.69	-17.69
43	-17.69	-55.95
44	-57.23	-57.23
45	-59.20	-59.20
46	-61.17	-61.17
47	-63.14	-63.14
48	-65.11	-65.11

ESFORÇO CORTANTE

NOMENCLATURA DAS SEÇÕES PARA VERSÃO COMPLETA DO RELATÓRIO



```
#####
# SOLICITAÇÕES NORMAIS (ELU) #
# VmaxHmin #
#####
```

ESFORÇOS CORTANTE NAS SEÇÕES DE INTERESSE

SEÇÃO	ESQUERDA (kN)	DIREITA (kN)
1	-5.25	-95.85
2	-83.77	-69.34
3	-44.46	-32.63
4	-12.79	-0.92
5	25.24	43.50
6	88.27	114.89
7	139.25	5.24
8	-2.58	-2.59
9	-15.15	-15.15
10	-24.59	-24.59
11	-30.90	-36.76
12	67.46	260.82
13	319.90	-139.99
14	-134.32	-134.32
15	-98.06	-98.06
16	-25.16	-25.16
17	47.75	47.75
18	84.01	84.01
19	89.68	2.70
20	3.50	3.50
21	3.98	3.98
22	3.10	3.10
23	0.83	0.83
24	-2.80	-2.80
25	-5.25	-139.25
26	-114.89	-88.27
27	-43.50	-25.24
28	0.92	12.79
29	32.63	44.46
30	69.34	83.77
31	95.85	5.25
32	2.80	2.80
33	-0.83	-0.83
34	-3.10	-3.10
35	-3.98	-3.98
36	-3.50	-3.50
37	-2.70	-89.68
38	-84.01	-84.01
39	-47.75	-47.75
40	25.16	25.16
41	98.06	98.06
42	134.32	134.32
43	139.99	-319.90
44	-260.82	-67.46
45	36.76	30.90
46	24.59	24.59
47	15.15	15.15
48	2.59	2.58

```
#####
# SOLICITAÇÕES NORMAIS (ELU) #
# VminHmax #
#####
```

ESFORÇOS CORTANTE NAS SEÇÕES DE INTERESSE

SEÇÃO	ESQUERDA (kN)	DIREITA (kN)
1	62.24	-35.71
2	-33.41	-29.05
3	-20.72	-15.66
4	-8.03	-3.49
5	3.31	7.65
6	14.51	18.53
7	20.79	-43.80
8	-18.17	-0.93
9	0.10	0.10
10	0.10	0.10
11	0.10	-0.09
12	-2.10	1.18
13	17.78	-12.13
14	-7.88	-7.88
15	-0.24	-0.24
16	7.40	7.40
17	15.03	15.03
18	22.67	22.67
19	26.92	-48.13
20	-39.69	-39.69
21	-21.64	-21.64
22	-1.04	-1.04
23	22.09	22.09
24	47.78	47.78
25	62.24	-20.79
26	-18.53	-14.51
27	-7.65	-3.31
28	3.49	8.03
29	15.66	20.72
30	29.05	33.41
31	35.71	-62.24
32	-47.78	-47.78
33	-22.09	-22.09
34	1.04	1.04
35	21.64	21.64
36	39.69	39.69
37	48.13	-26.92
38	-22.67	-22.67
39	-15.03	-15.03
40	-7.40	-7.40
41	0.24	0.24
42	7.88	7.88
43	12.13	-17.78
44	-1.18	2.10
45	0.09	-0.10
46	-0.10	-0.10
47	-0.10	-0.10
48	0.93	18.17

```
#####
# SOLICITAÇÕES NORMAIS (ELU) #
# VmaxHmax #
#####
```

ESFORÇOS CORTANTE NAS SEÇÕES DE INTERESSE

SEÇÃO	ESQUERDA (kN)	DIREITA (kN)
1	38.68	-102.37
2	-89.01	-72.94
3	-43.89	-29.93
4	-6.24	7.12
5	34.64	52.41
6	92.73	115.33
7	135.06	-38.69
8	-38.69	-38.69
9	-38.69	-38.69
10	-38.69	1.03
11	1.03	-5.86
12	61.37	249.95
13	320.28	-132.92
14	-127.24	-127.24
15	-90.99	-90.99
16	-18.08	-18.08
17	54.82	54.82
18	91.08	91.08
19	96.76	-34.90
20	-29.27	-29.27
21	-17.24	-17.24
22	-3.51	-3.51
23	11.92	11.92
24	29.04	29.04
25	38.68	-135.06
26	-115.33	-92.73
27	-52.41	-34.64
28	-7.12	6.24
29	29.93	43.89
30	72.94	89.01
31	102.37	-38.68
32	-29.04	-29.04
33	-11.92	-11.92
34	3.51	3.51
35	17.24	17.24
36	29.27	29.27
37	34.90	-96.76
38	-91.08	-91.08
39	-54.82	-54.82
40	18.08	18.08
41	90.99	90.99
42	127.24	127.24
43	132.92	-320.28
44	-249.95	-61.37
45	5.86	-1.03
46	-1.03	38.69
47	38.69	38.69
48	38.69	38.69

```
#####
#          SOLICITAÇÕES TANGENCIAIS (ELU)          #
#          VmaxHmin                                  #
#####
```

ESFORÇOS CORTANTE NAS SEÇÕES DE INTERESSE

SEÇÃO	ESQUERDA (kN)	DIREITA (kN)
1	-1.54	-153.93
2	-132.00	-107.61
3	-65.47	-47.25
4	-17.81	-2.09
5	31.65	54.35
6	110.94	144.63
7	176.16	1.53
8	-6.30	-6.31
9	-18.87	-18.87
10	-28.31	-28.31
11	-34.62	-19.89
12	56.01	307.16
13	422.58	-180.95
14	-175.28	-175.28
15	-102.38	-102.38
16	-29.47	-29.47
17	41.79	41.79
18	114.69	114.69
19	153.20	6.41
20	7.21	7.21
21	7.70	7.70
22	6.81	6.81
23	4.55	4.55
24	0.91	0.91
25	-1.54	-212.41
26	-172.98	-131.28
27	-61.05	-33.79
28	4.53	20.30
29	45.27	58.97
30	87.46	103.78
31	117.73	0.37
32	-2.08	-2.08
33	-5.72	-5.72
34	-7.98	-7.98
35	-8.87	-8.87
36	-8.38	-8.38
37	-7.58	-112.59
38	-106.91	-106.91
39	-34.01	-34.01
40	38.89	38.89
41	110.15	110.15
42	183.06	183.06
43	221.57	-421.41
44	-305.99	-54.84
45	21.06	35.80
46	29.48	29.48
47	20.04	20.04
48	7.48	7.47

```
#####
#          SOLICITAÇÕES TANGENCIAIS (ELU)          #
#          VminHmax                                #
#####
```

ESFORÇOS CORTANTE NAS SEÇÕES DE INTERESSE

SEÇÃO	ESQUERDA (kN)	DIREITA (kN)
1	62.20	-35.90
2	-33.57	-29.17
3	-20.82	-15.75
4	-8.15	-3.64
5	3.11	7.43
6	14.26	18.28
7	20.57	-43.50
8	-16.07	0.08
9	0.08	0.08
10	0.08	0.08
11	0.08	-0.02
12	-2.02	-0.63
13	15.39	-11.92
14	-7.67	-7.67
15	-0.03	-0.03
16	7.61	7.61
17	15.25	15.25
18	22.89	22.89
19	27.14	-48.17
20	-39.73	-39.73
21	-21.68	-21.68
22	-1.09	-1.09
23	22.05	22.05
24	47.73	47.73
25	62.20	-19.92
26	-17.72	-13.77
27	-6.99	-2.64
28	4.24	8.85
29	16.65	21.79
30	30.18	34.49
31	36.70	-62.25
32	-47.78	-47.78
33	-22.10	-22.10
34	1.04	1.04
35	21.63	21.63
36	39.68	39.68
37	48.12	-27.84
38	-23.59	-23.59
39	-15.95	-15.95
40	-8.31	-8.31
41	-0.67	-0.67
42	6.96	6.96
43	11.22	-15.34
44	0.67	2.07
45	0.06	-0.03
46	-0.03	-0.03
47	-0.03	-0.03
48	-0.03	16.12

```
#####
#          SOLICITAÇÕES TANGENCIAIS (ELU)          #
#          VmaxHmax                                #
#####
```

ESFORÇOS CORTANTE NAS SEÇÕES DE INTERESSE

SEÇÃO	ESQUERDA (kN)	DIREITA (kN)
1	41.62	-159.55
2	-136.04	-109.72
3	-62.92	-42.37
4	-8.73	8.62
5	43.88	66.06
6	117.68	146.82
7	173.08	-41.62
8	-41.63	-41.63
9	-41.63	-41.63
10	-41.63	-41.63
11	17.02	-7.39
12	52.64	299.09
13	424.68	-174.60
14	-168.93	-168.93
15	-96.02	-96.02
16	-23.12	-23.12
17	48.14	48.14
18	121.04	121.04
19	159.56	-31.97
20	-26.34	-26.34
21	-14.31	-14.31
22	-0.58	-0.58
23	14.85	14.85
24	31.97	31.97
25	41.62	-206.31
26	-172.19	-135.11
27	-70.04	-43.35
28	-3.44	14.07
29	43.59	59.79
30	93.11	111.25
31	126.56	-43.40
32	-33.76	-33.76
33	-16.64	-16.64
34	-1.21	-1.21
35	12.52	12.52
36	24.55	24.55
37	30.18	-121.98
38	-116.30	-116.30
39	-43.40	-43.40
40	29.51	29.51
41	100.77	100.77
42	173.67	173.67
43	212.18	-422.90
44	-297.31	-50.86
45	9.17	-15.24
46	43.42	43.42
47	43.42	43.42
48	43.41	43.41

```
#####
#          VERIFICAÇÃO DA FADIGA (ELS)          #
#          VmaxHmin                             #
#####
```

ESFORÇOS CORTANTE NAS SEÇÕES DE INTERESSE

SEÇÃO	ESQUERDA (kN)	DIREITA (kN)
1	19.70	-60.94
2	-53.15	-43.49
3	-26.52	-18.18
4	-4.44	3.59
5	19.86	30.75
6	55.31	69.44
7	81.61	-19.70
8	-19.70	-19.70
9	-19.70	-19.70
10	-19.70	-7.10
11	-7.10	0.87
12	35.98	145.23
13	183.42	-78.40
14	-74.15	-74.15
15	-52.62	-52.62
16	-11.55	-11.55
17	29.53	29.53
18	51.06	51.06
19	55.31	-12.10
20	-10.87	-10.87
21	-7.19	-7.19
22	-1.77	-1.77
23	5.41	5.41
24	14.33	14.33
25	19.70	-81.61
26	-69.44	-55.31
27	-30.75	-19.86
28	-3.59	4.44
29	18.18	26.52
30	43.49	53.15
31	60.94	-19.70
32	-14.33	-14.33
33	-5.41	-5.41
34	1.77	1.77
35	7.19	7.19
36	10.87	10.87
37	12.10	-55.31
38	-51.06	-51.06
39	-29.53	-29.53
40	11.55	11.55
41	52.62	52.62
42	74.15	74.15
43	78.40	-183.42
44	-145.23	-35.98
45	-0.87	7.10
46	7.10	19.70
47	19.70	19.70
48	19.70	19.70

```
#####
#          VERIFICAÇÃO DA FADIGA (ELS)          #
#          VminHmax                             #
#####
```

ESFORÇOS CORTANTE NAS SEÇÕES DE INTERESSE

SEÇÃO	ESQUERDA (kN)	DIREITA (kN)
1	42.22	-31.10
2	-28.54	-24.08
3	-16.16	-11.43
4	-4.45	-0.14
5	6.50	10.93
6	18.23	22.52
7	25.04	-42.22
8	-35.81	-8.57
9	0.19	0.19
10	0.19	0.19
11	0.19	-0.67
12	2.64	16.35
13	30.34	-16.52
14	-12.27	-12.27
15	-4.63	-4.63
16	3.01	3.01
17	10.65	10.65
18	18.29	18.29
19	22.54	-30.00
20	-24.98	-24.98
21	-13.81	-13.81
22	-0.54	-0.54
23	14.81	14.81
24	32.25	32.25
25	42.22	-25.04
26	-22.52	-18.23
27	-10.93	-6.50
28	0.14	4.45
29	11.43	16.16
30	24.08	28.54
31	31.10	-42.22
32	-32.25	-32.25
33	-14.81	-14.81
34	0.54	0.54
35	13.81	13.81
36	24.98	24.98
37	30.00	-22.54
38	-18.29	-18.29
39	-10.65	-10.65
40	-3.01	-3.01
41	4.63	4.63
42	12.27	12.27
43	16.52	-30.34
44	-16.35	-2.64
45	0.67	-0.19
46	-0.19	-0.19
47	-0.19	-0.19
48	8.57	35.81

```
#####
#          VERIFICAÇÃO DA FADIGA (ELS)          #
#          VmaxHmax                             #
#####
```

ESFORÇOS CORTANTE NAS SEÇÕES DE INTERESSE

SEÇÃO	ESQUERDA (kN)	DIREITA (kN)
1	26.44	-62.27
2	-54.23	-44.24
3	-26.45	-17.69
4	-3.20	5.12
5	21.66	32.44
6	56.12	69.47
7	80.73	-26.45
8	-26.45	-26.45
9	-26.45	-26.45
10	-26.45	7.53
11	7.53	-7.20
12	35.13	143.08
13	183.84	-76.96
14	-72.70	-72.70
15	-51.17	-51.17
16	-10.10	-10.10
17	30.97	30.97
18	52.50	52.50
19	56.75	-21.70
20	-18.36	-18.36
21	-10.91	-10.91
22	-2.07	-2.07
23	8.17	8.17
24	19.80	19.80
25	26.44	-80.73
26	-69.47	-56.12
27	-32.44	-21.66
28	-5.12	3.20
29	17.69	26.45
30	44.24	54.23
31	62.27	-26.44
32	-19.80	-19.80
33	-8.17	-8.17
34	2.07	2.07
35	10.91	10.91
36	18.36	18.36
37	21.70	-56.75
38	-52.50	-52.50
39	-30.97	-30.97
40	10.10	10.10
41	51.17	51.17
42	72.70	72.70
43	76.96	-183.84
44	-143.08	-35.13
45	7.20	-7.53
46	-7.53	26.45
47	26.45	26.45
48	26.45	26.45

```
#####
# VERIFICAÇÃO DA FADIGA (ELS) #
# VminHmin #
#####
```

ESFORÇOS CORTANTE NAS SEÇÕES DE INTERESSE

SEÇÃO	ESQUERDA (kN)	DIREITA (kN)
1	21.29	-26.95
2	-24.13	-19.62
3	-12.30	-8.06
4	-2.09	1.80
5	7.98	12.44
6	20.43	25.33
7	28.54	-21.29
8	-15.92	-15.92
9	-7.00	-7.00
10	0.17	0.17
11	5.60	-12.27
12	11.04	27.52
13	35.32	-20.44
14	-16.19	-16.19
15	-8.55	-8.55
16	-0.91	-0.91
17	6.73	6.73
18	14.37	14.37
19	18.62	-10.51
20	-9.28	-9.28
21	-5.60	-5.60
22	-0.18	-0.18
23	7.00	7.00
24	15.92	15.92
25	21.29	-19.99
26	-15.86	-11.71
27	-4.58	-1.98
28	1.76	3.09
29	5.17	6.06
30	7.83	8.65
31	9.39	0.03
32	0.03	0.03
33	0.03	0.03
34	0.03	0.03
35	0.03	0.03
36	0.03	0.03
37	0.03	-9.77
38	-9.77	-9.77
39	-6.60	-6.60
40	1.04	1.04
41	8.68	8.68
42	11.85	11.85
43	11.85	-24.83
44	-18.27	-1.78
45	17.84	-0.02
46	-0.02	-0.02
47	-0.02	-0.02
48	-0.02	-0.03

```
#####
#          VERIFICAÇÃO DA FISSURAÇÃO (ELS)          #
#          VmaxHmin                                   #
#####
```

 ESFORÇOS CORTANTE NAS SEÇÕES DE INTERESSE

SEÇÃO	ESQUERDA (kN)	DIREITA (kN)
1	20.03	-47.90
2	-41.85	-33.99
3	-20.42	-13.53
4	-2.54	4.01
5	16.57	25.02
6	43.13	53.57
7	62.11	-20.03
8	-20.03	-20.03
9	-20.03	-20.03
10	-20.03	5.09
11	5.09	-5.01
12	25.60	103.51
13	131.67	-56.88
14	-52.63	-52.63
15	-36.31	-36.31
16	-7.78	-7.78
17	20.76	20.76
18	37.08	37.08
19	41.33	-11.77
20	-10.54	-10.54
21	-6.86	-6.86
22	-1.44	-1.44
23	5.74	5.74
24	14.66	14.66
25	20.03	-62.11
26	-53.57	-43.13
27	-25.02	-16.57
28	-4.01	2.54
29	13.53	20.42
30	33.99	41.85
31	47.90	-20.03
32	-14.66	-14.66
33	-5.74	-5.74
34	1.44	1.44
35	6.86	6.86
36	10.54	10.54
37	11.77	-41.33
38	-37.08	-37.08
39	-20.76	-20.76
40	7.78	7.78
41	36.31	36.31
42	52.63	52.63
43	56.88	-131.67
44	-103.51	-25.60
45	5.01	-5.09
46	-5.09	20.03
47	20.03	20.03
48	20.03	20.03

```
#####
#          VERIFICAÇÃO DA FISSURAÇÃO (ELS)          #
#          VminHmax                                   #
#####
```

 ESFORÇOS CORTANTE NAS SEÇÕES DE INTERESSE

SEÇÃO	ESQUERDA (kN)	DIREITA (kN)
1	38.09	-30.00
2	-27.39	-22.93
3	-15.12	-10.48
4	-3.67	0.58
5	7.18	11.63
6	19.07	23.44
7	26.05	-38.09
8	-38.09	-14.22
9	0.20	0.20
10	0.20	0.20
11	0.20	-0.77
12	3.81	19.97
13	33.09	-17.57
14	-13.32	-13.32
15	-5.68	-5.68
16	1.95	1.95
17	9.59	9.59
18	17.23	17.23
19	21.48	-24.94
20	-21.11	-21.11
21	-12.06	-12.06
22	-0.72	-0.72
23	12.91	12.91
24	28.83	28.83
25	38.09	-26.05
26	-23.44	-19.07
27	-11.63	-7.18
28	-0.58	3.67
29	10.48	15.12
30	22.93	27.39
31	30.00	-38.09
32	-28.83	-28.83
33	-12.91	-12.91
34	0.72	0.72
35	12.06	12.06
36	21.11	21.11
37	24.94	-21.48
38	-17.23	-17.23
39	-9.59	-9.59
40	-1.95	-1.95
41	5.68	5.68
42	13.32	13.32
43	17.57	-33.09
44	-19.97	-3.81
45	0.77	-0.20
46	-0.20	-0.20
47	-0.20	-0.20
48	14.22	38.09

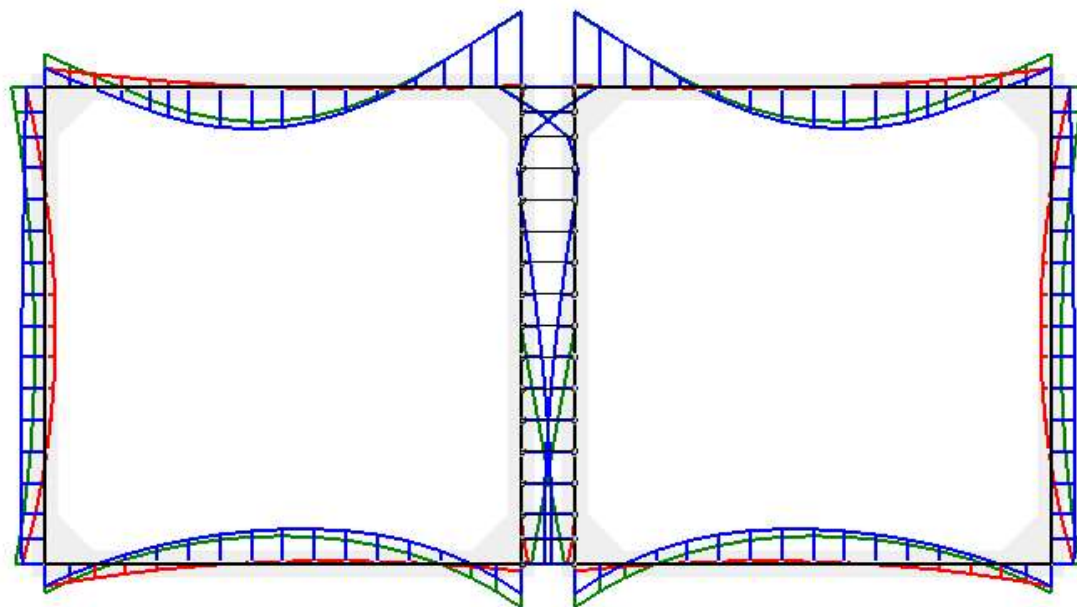
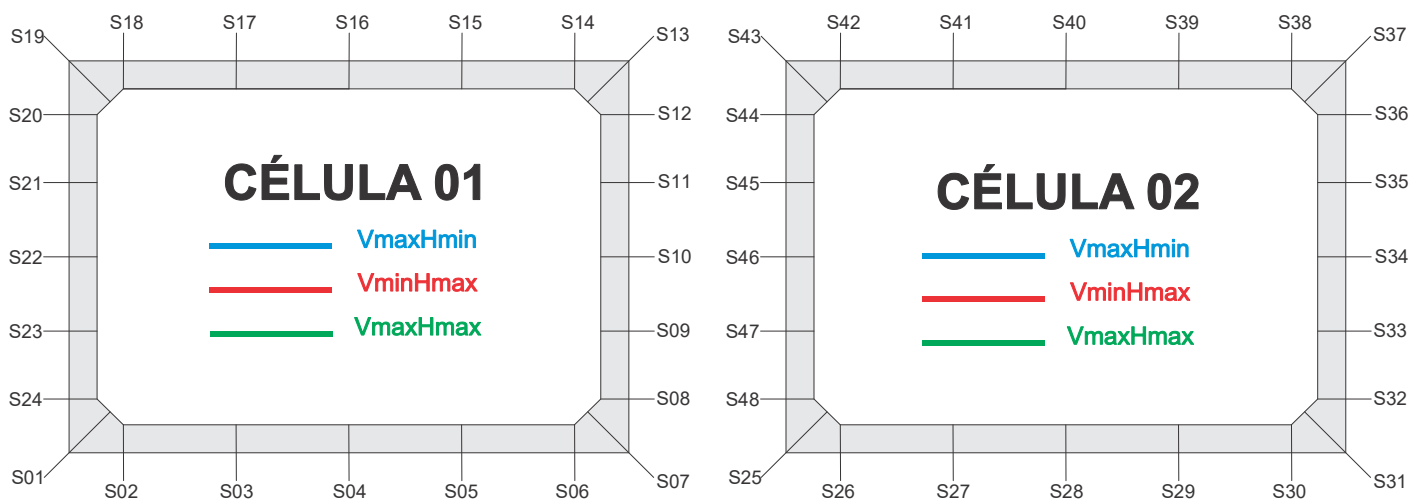
```
#####
#          VERIFICAÇÃO DA FISSURAÇÃO (ELS)          #
#          VmaxHmax                                   #
#####
```

ESFORÇOS CORTANTE NAS SEÇÕES DE INTERESSE

SEÇÃO	ESQUERDA (kN)	DIREITA (kN)
1	24.33	-48.79
2	-42.62	-34.60
3	-20.59	-13.46
4	-2.04	4.67
5	17.38	25.78
6	43.42	53.43
7	61.48	-24.33
8	-24.33	-24.33
9	-22.56	-22.56
10	-22.56	11.73
11	11.73	-8.65
12	24.94	101.73
13	131.41	-55.95
14	-51.70	-51.70
15	-35.38	-35.38
16	-6.84	-6.84
17	21.69	21.69
18	38.01	38.01
19	42.26	-17.69
20	-15.14	-15.14
21	-9.10	-9.10
22	-1.54	-1.54
23	7.55	7.55
24	18.16	18.16
25	24.33	-61.48
26	-53.43	-43.42
27	-25.78	-17.38
28	-4.67	2.04
29	13.46	20.59
30	34.60	42.62
31	48.79	-24.33
32	-18.16	-18.16
33	-7.55	-7.55
34	1.54	1.54
35	9.10	9.10
36	15.14	15.14
37	17.69	-42.26
38	-38.01	-38.01
39	-21.69	-21.69
40	6.84	6.84
41	35.38	35.38
42	51.70	51.70
43	55.95	-131.41
44	-101.73	-24.94
45	8.65	-11.73
46	-11.73	22.56
47	22.56	22.56
48	24.33	24.33

MOMENTO FLETOR

NOMENCLATURA DAS SEÇÕES PARA VERSÃO COMPLETA DO RELATÓRIO



```
#####
# SOLICITAÇÕES NORMAIS (ELU) #
# VmaxHmin #
#####
```

MOMENTO FLETOR NAS SEÇÕES DE INTERESSE

SEÇÃO	ESQUERDA (kN.m)	DIREITA (kN.m)
1	-26.18	26.18
2	1.48	1.48
3	-28.26	-28.26
4	-40.18	-40.18
5	-33.99	-33.99
6	0.26	0.26
7	35.20	35.20
8	35.55	35.55
9	30.76	30.76
10	20.19	20.19
11	5.49	5.49
12	8.67	8.67
13	88.50	-88.50
14	-50.78	-50.78
15	14.21	14.21
16	46.56	46.56
17	40.63	40.63
18	2.04	2.04
19	-21.84	-21.84
20	-22.70	-22.70
21	-24.72	-24.72
22	-26.64	-26.64
23	-27.73	-27.73
24	-27.28	-27.28
25	-26.18	35.20
26	0.26	0.26
27	-33.99	-33.99
28	-40.18	-40.18
29	-28.26	-28.26
30	1.48	1.48
31	26.18	26.18
32	27.28	27.28
33	27.73	27.73
34	26.64	26.64
35	24.72	24.72
36	22.70	22.70
37	21.84	-21.84
38	2.04	2.04
39	40.63	40.63
40	46.56	46.56
41	14.21	14.21
42	-50.78	-50.78
43	-88.50	-88.50
44	-8.67	-8.67
45	-5.49	-5.49
46	-20.19	-20.19
47	-30.76	-30.76
48	-35.55	-35.55

```
#####
# SOLICITAÇÕES NORMAIS (ELU) #
# VminHmax #
#####
```

MOMENTO FLETOR NAS SEÇÕES DE INTERESSE

SEÇÃO	ESQUERDA (kN.m)	DIREITA (kN.m)
1	-26.18	26.18
2	16.68	16.68
3	3.61	3.61
4	-2.59	-2.59
5	-2.64	-2.64
6	3.18	3.18
7	8.58	8.58
8	0.06	0.06
9	-0.06	-0.06
10	-0.01	-0.01
11	0.04	0.04
12	-0.41	-0.41
13	2.20	-2.20
14	0.56	0.56
15	2.69	2.69
16	0.81	0.81
17	-5.08	-5.08
18	-14.98	-14.98
19	-21.80	-21.80
20	-9.70	-9.70
21	6.51	6.51
22	12.57	12.57
23	7.16	7.16
24	-11.07	-11.07
25	-26.18	8.58
26	3.18	3.18
27	-2.64	-2.64
28	-2.59	-2.59
29	3.61	3.61
30	16.68	16.68
31	26.18	26.18
32	11.07	11.07
33	-7.16	-7.16
34	-12.57	-12.57
35	-6.51	-6.51
36	9.70	9.70
37	21.80	-21.80
38	-14.98	-14.98
39	-5.08	-5.08
40	0.81	0.81
41	2.69	2.69
42	0.56	0.56
43	-2.20	-2.20
44	0.41	0.41
45	-0.04	-0.04
46	0.01	0.01
47	0.06	0.06
48	-0.06	-0.06

```
#####
# SOLICITAÇÕES NORMAIS (ELU) #
# VmaxHmax #
#####
```

MOMENTO FLETOR NAS SEÇÕES DE INTERESSE

SEÇÃO	ESQUERDA (kN.m)	DIREITA (kN.m)
1	-34.01	34.01
2	7.69	7.69
3	-22.85	-22.85
4	-32.33	-32.33
5	-21.49	-21.49
6	16.38	16.38
7	50.81	50.81
8	40.17	40.17
9	19.86	19.86
10	-0.45	-0.45
11	0.09	0.09
12	8.05	8.05
13	86.46	-86.46
14	-50.69	-50.69
15	10.59	10.59
16	39.23	39.23
17	29.58	29.58
18	-12.71	-12.71
19	-38.54	-38.54
20	-29.71	-29.71
21	-17.42	-17.42
22	-11.90	-11.90
23	-14.03	-14.03
24	-24.71	-24.71
25	-34.01	50.81
26	16.38	16.38
27	-21.49	-21.49
28	-32.33	-32.33
29	-22.85	-22.85
30	7.69	7.69
31	34.01	34.01
32	24.71	24.71
33	14.03	14.03
34	11.90	11.90
35	17.42	17.42
36	29.71	29.71
37	38.54	-38.54
38	-12.71	-12.71
39	29.58	29.58
40	39.23	39.23
41	10.59	10.59
42	-50.69	-50.69
43	-86.46	-86.46
44	-8.05	-8.05
45	-0.09	-0.09
46	0.45	0.45
47	-19.86	-19.86
48	-40.17	-40.17

```
#####
#          SOLICITAÇÕES TANGENCIAIS (ELU)          #
#          VmaxHmin                                #
#####
```

MOMENTO FLETOR NAS SEÇÕES DE INTERESSE

SEÇÃO	ESQUERDA (kN.m)	DIREITA (kN.m)
1	-41.71	41.71
2	2.39	2.39
3	-42.77	-42.77
4	-59.77	-59.77
5	-52.22	-52.22
6	-9.27	-9.27
7	34.83	34.83
8	34.16	34.16
9	27.41	27.41
10	14.89	14.89
11	-1.77	-1.77
12	2.25	2.25
13	102.57	-102.57
14	-53.59	-53.59
15	19.30	19.30
16	53.91	53.91
17	50.38	50.38
18	9.30	9.30
19	-27.53	-27.53
20	-29.41	-29.41
21	-33.39	-33.39
22	-37.25	-37.25
23	-40.29	-40.29
24	-41.79	-41.79
25	-41.71	50.66
26	-2.33	-2.33
27	-52.24	-52.24
28	-59.58	-59.58
29	-42.31	-42.31
30	-4.02	-4.02
31	26.44	26.44
32	26.20	26.20
33	24.09	24.09
34	20.44	20.44
35	15.95	15.95
36	11.37	11.37
37	9.16	-9.16
38	21.02	21.02
39	58.01	58.01
40	56.73	56.73
41	17.31	17.31
42	-59.66	-59.66
43	-115.29	-115.29
44	-15.29	-15.29
45	-11.89	-11.89
46	-29.16	-29.16
47	-42.30	-42.30
48	-49.66	-49.66

```
#####
#          SOLICITAÇÕES TANGENCIAIS (ELU)          #
#          VminHmax                                #
#####
```

MOMENTO FLETOR NAS SEÇÕES DE INTERESSE

SEÇÃO	ESQUERDA (kN.m)	DIREITA (kN.m)
1	-26.22	26.22
2	16.67	16.67
3	3.55	3.55
4	-2.71	-2.71
5	-2.84	-2.84
6	2.84	2.84
7	8.19	8.19
8	0.00	0.00
9	0.04	0.04
10	0.08	0.08
11	0.12	0.12
12	-0.25	-0.25
13	1.78	-1.78
14	0.91	0.91
15	2.93	2.93
16	0.94	0.94
17	-5.06	-5.06
18	-15.07	-15.07
19	-21.95	-21.95
20	-9.84	-9.84
21	6.39	6.39
22	12.48	12.48
23	7.08	7.08
24	-11.12	-11.12
25	-26.22	7.99
26	2.82	2.82
27	-2.63	-2.63
28	-2.21	-2.21
29	4.46	4.46
30	18.11	18.11
31	27.90	27.90
32	12.78	12.78
33	-5.45	-5.45
34	-10.87	-10.87
35	-4.80	-4.80
36	11.40	11.40
37	23.49	-23.49
38	-16.42	-16.42
39	-6.04	-6.04
40	0.33	0.33
41	2.69	2.69
42	1.04	1.04
43	-1.46	-1.46
44	0.55	0.55
45	0.16	0.16
46	0.18	0.18
47	0.19	0.19
48	0.21	0.21

```
#####
#          SOLICITAÇÕES TANGENCIAIS (ELU)          #
#          VmaxHmax                                #
#####
```

MOMENTO FLETOR NAS SEÇÕES DE INTERESSE

SEÇÃO	ESQUERDA (kN.m)	DIREITA (kN.m)
1	-47.87	47.87
2	7.22	7.22
3	-37.83	-37.83
4	-51.15	-51.15
5	-37.51	-37.51
6	10.41	10.41
7	54.40	54.40
8	42.95	42.95
9	21.10	21.10
10	-0.76	-0.76
11	-2.09	-2.09
12	3.30	3.30
13	102.82	-102.82
14	-55.59	-55.59
15	13.96	13.96
16	45.24	45.24
17	38.37	38.37
18	-6.04	-6.04
19	-44.62	-44.62
20	-36.59	-36.59
21	-25.85	-25.85
22	-21.87	-21.87
23	-25.54	-25.54
24	-37.76	-37.76
25	-47.87	67.13
26	15.08	15.08
27	-38.33	-38.33
28	-50.34	-50.34
29	-35.17	-35.17
30	4.84	4.84
31	37.54	37.54
32	26.94	26.94
33	13.79	13.79
34	9.18	9.18
35	12.22	12.22
36	22.02	22.02
37	29.56	-29.56
38	3.20	3.20
39	45.12	45.12
40	48.77	48.77
41	14.28	14.28
42	-57.76	-57.76
43	-110.82	-110.82
44	-11.79	-11.79
45	-7.33	-7.33
46	-9.60	-9.60
47	-32.39	-32.39
48	-55.19	-55.19

```
#####
# VERIFICAÇÃO DA FADIGA (ELS) #
# VmaxHmin #
#####
```

MOMENTO FLETOR NAS SEÇÕES DE INTERESSE

SEÇÃO	ESQUERDA (kN.m)	DIREITA (kN.m)
1	-19.61	19.61
2	3.92	3.92
3	-14.38	-14.38
4	-20.31	-20.31
5	-14.23	-14.23
6	8.21	8.21
7	28.98	28.98
8	23.56	23.56
9	13.21	13.21
10	2.87	2.87
11	-0.86	-0.86
12	4.78	4.78
13	49.97	-49.97
14	-29.00	-29.00
15	6.41	6.41
16	23.25	23.25
17	18.53	18.53
18	-4.75	-4.75
19	-19.38	-19.38
20	-16.21	-16.21
21	-11.39	-11.39
22	-8.96	-8.96
23	-9.84	-9.84
24	-14.94	-14.94
25	-19.61	28.98
26	8.21	8.21
27	-14.23	-14.23
28	-20.31	-20.31
29	-14.38	-14.38
30	3.92	3.92
31	19.61	19.61
32	14.94	14.94
33	9.84	9.84
34	8.96	8.96
35	11.39	11.39
36	16.21	16.21
37	19.38	-19.38
38	-4.75	-4.75
39	18.53	18.53
40	23.25	23.25
41	6.41	6.41
42	-29.00	-29.00
43	-49.97	-49.97
44	-4.78	-4.78
45	0.86	0.86
46	-2.87	-2.87
47	-13.21	-13.21
48	-23.56	-23.56

```
#####
#          VERIFICAÇÃO DA FADIGA (ELS)          #
#          VminHmax                             #
#####
```

MOMENTO FLETOR NAS SEÇÕES DE INTERESSE

SEÇÃO	ESQUERDA (kN.m)	DIREITA (kN.m)
1	-19.10	19.10
2	10.90	10.90
3	0.35	0.35
4	-3.81	-3.81
5	-2.14	-2.14
6	5.50	5.50
7	12.04	12.04
8	1.31	1.31
9	-0.12	-0.12
10	-0.02	-0.02
11	0.08	0.08
12	0.27	0.27
13	6.69	-6.69
14	-2.73	-2.73
15	1.71	1.71
16	2.13	2.13
17	-1.45	-1.45
18	-9.05	-9.05
19	-14.66	-14.66
20	-7.09	-7.09
21	3.18	3.18
22	7.04	7.04
23	3.39	3.39
24	-8.87	-8.87
25	-19.10	12.04
26	5.50	5.50
27	-2.14	-2.14
28	-3.81	-3.81
29	0.35	0.35
30	10.90	10.90
31	19.10	19.10
32	8.87	8.87
33	-3.39	-3.39
34	-7.04	-7.04
35	-3.18	-3.18
36	7.09	7.09
37	14.66	-14.66
38	-9.05	-9.05
39	-1.45	-1.45
40	2.13	2.13
41	1.71	1.71
42	-2.73	-2.73
43	-6.69	-6.69
44	-0.27	-0.27
45	-0.08	-0.08
46	0.02	0.02
47	0.12	0.12
48	-1.31	-1.31

```
#####
#          VERIFICAÇÃO DA FADIGA (ELS)          #
#          VmaxHmax                             #
#####
```

MOMENTO FLETOR NAS SEÇÕES DE INTERESSE

SEÇÃO	ESQUERDA (kN.m)	DIREITA (kN.m)
1	-21.19	21.19
2	5.17	5.17
3	-13.31	-13.31
4	-18.78	-18.78
5	-11.82	-11.82
6	11.30	11.30
7	31.95	31.95
8	24.68	24.68
9	10.80	10.80
10	-3.09	-3.09
11	0.87	0.87
12	4.57	4.57
13	49.52	-49.52
14	-28.94	-28.94
15	5.71	5.71
16	21.79	21.79
17	16.31	16.31
18	-7.73	-7.73
19	-22.75	-22.75
20	-17.23	-17.23
21	-9.49	-9.49
22	-6.02	-6.02
23	-7.56	-7.56
24	-14.84	-14.84
25	-21.19	31.95
26	11.30	11.30
27	-11.82	-11.82
28	-18.78	-18.78
29	-13.31	-13.31
30	5.17	5.17
31	21.19	21.19
32	14.84	14.84
33	7.56	7.56
34	6.02	6.02
35	9.49	9.49
36	17.23	17.23
37	22.75	-22.75
38	-7.73	-7.73
39	16.31	16.31
40	21.79	21.79
41	5.71	5.71
42	-28.94	-28.94
43	-49.52	-49.52
44	-4.57	-4.57
45	-0.87	-0.87
46	3.09	3.09
47	-10.80	-10.80
48	-24.68	-24.68

```
#####
#          VERIFICAÇÃO DA FADIGA (ELS)          #
#          VminHmin                             #
#####
```

MOMENTO FLETOR NAS SEÇÕES DE INTERESSE

SEÇÃO	ESQUERDA (kN.m)	DIREITA (kN.m)
1	-12.02	12.02
2	5.00	5.00
3	-3.36	-3.36
4	-6.01	-6.01
5	-3.46	-3.46
6	5.13	5.13
7	12.54	12.54
8	7.44	7.44
9	1.50	1.50
10	-0.22	-0.22
11	1.37	1.37
12	1.33	1.33
13	9.98	-9.98
14	-4.95	-4.95
15	1.55	1.55
16	4.03	4.03
17	2.50	2.50
18	-3.04	-3.04
19	-7.57	-7.57
20	-4.84	-4.84
21	-0.86	-0.86
22	0.74	0.74
23	-0.98	-0.98
24	-6.91	-6.91
25	-12.02	3.97
26	-0.96	-0.96
27	-5.17	-5.17
28	-5.20	-5.20
29	-3.02	-3.02
30	0.63	0.63
31	3.11	3.11
32	3.12	3.12
33	3.13	3.13
34	3.14	3.14
35	3.16	3.16
36	3.17	3.17
37	3.18	-3.18
38	-0.49	-0.49
39	4.29	4.29
40	5.75	5.75
41	3.20	3.20
42	-2.67	-2.67
43	-5.93	-5.93
44	-0.01	-0.01
45	-4.02	-4.02
46	-4.01	-4.01
47	-3.99	-3.99
48	-3.98	-3.98

```
#####
#          VERIFICAÇÃO DA FISSURAÇÃO (ELS)          #
#          VmaxHmin                                   #
#####
```

MOMENTO FLETOR NAS SEÇÕES DE INTERESSE

SEÇÃO	ESQUERDA (kN.m)	DIREITA (kN.m)
1	-16.18	16.18
2	3.84	3.84
3	-10.39	-10.39
4	-14.59	-14.59
5	-9.25	-9.25
6	8.54	8.54
7	24.45	24.45
8	18.94	18.94
9	8.43	8.43
10	-2.09	-2.09
11	0.58	0.58
12	3.34	3.34
13	35.68	-35.68
14	-20.62	-20.62
15	4.06	4.06
16	15.63	15.63
17	12.22	12.22
18	-4.29	-4.29
19	-15.07	-15.07
20	-11.99	-11.99
21	-7.35	-7.35
22	-5.09	-5.09
23	-6.14	-6.14
24	-11.42	-11.42
25	-16.18	24.45
26	8.54	8.54
27	-9.25	-9.25
28	-14.59	-14.59
29	-10.39	-10.39
30	3.84	3.84
31	16.18	16.18
32	11.42	11.42
33	6.14	6.14
34	5.09	5.09
35	7.35	7.35
36	11.99	11.99
37	15.07	-15.07
38	-4.29	-4.29
39	12.22	12.22
40	15.63	15.63
41	4.06	4.06
42	-20.62	-20.62
43	-35.68	-35.68
44	-3.34	-3.34
45	-0.58	-0.58
46	2.09	2.09
47	-8.43	-8.43
48	-18.94	-18.94

```
#####
#          VERIFICAÇÃO DA FISSURAÇÃO (ELS)          #
#          VminHmax                                   #
#####
```

MOMENTO FLETOR NAS SEÇÕES DE INTERESSE

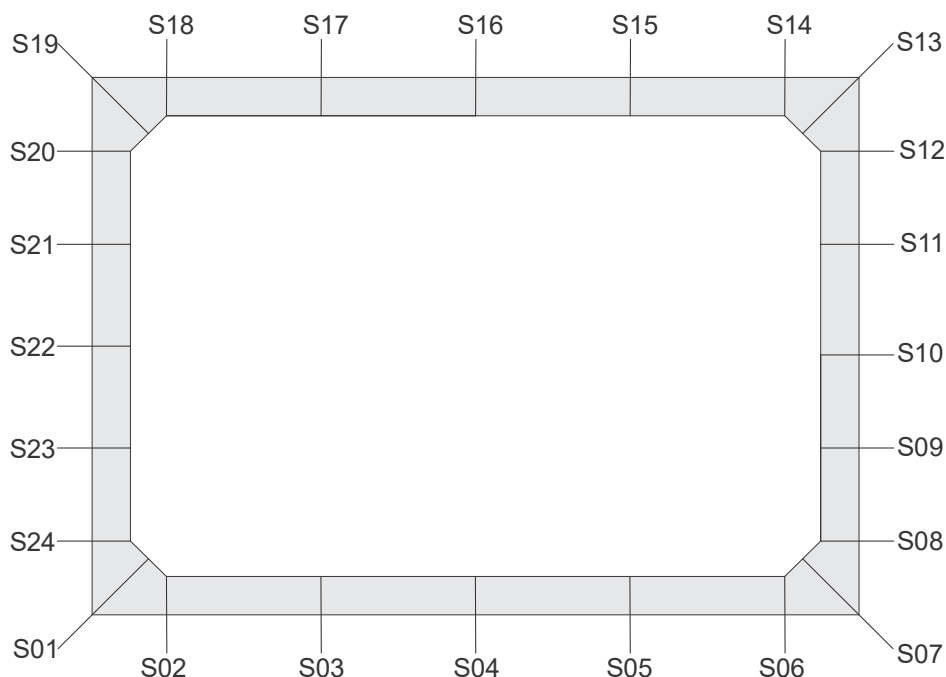
SEÇÃO	ESQUERDA (kN.m)	DIREITA (kN.m)
1	-17.45	17.45
2	9.56	9.56
3	-0.42	-0.42
4	-4.12	-4.12
5	-2.09	-2.09
6	5.96	5.96
7	12.76	12.76
8	2.29	2.29
9	-0.13	-0.13
10	-0.03	-0.03
11	0.08	0.08
12	0.44	0.44
13	7.73	-7.73
14	-3.48	-3.48
15	1.51	1.51
16	2.49	2.49
17	-0.55	-0.55
18	-7.59	-7.59
19	-12.91	-12.91
20	-6.56	-6.56
21	2.24	2.24
22	5.70	5.70
23	2.60	2.60
24	-8.26	-8.26
25	-17.45	12.76
26	5.96	5.96
27	-2.09	-2.09
28	-4.12	-4.12
29	-0.42	-0.42
30	9.56	9.56
31	17.45	17.45
32	8.26	8.26
33	-2.60	-2.60
34	-5.70	-5.70
35	-2.24	-2.24
36	6.56	6.56
37	12.91	-12.91
38	-7.59	-7.59
39	-0.55	-0.55
40	2.49	2.49
41	1.51	1.51
42	-3.48	-3.48
43	-7.73	-7.73
44	-0.44	-0.44
45	-0.08	-0.08
46	0.03	0.03
47	0.13	0.13
48	-2.29	-2.29

```
#####
#          VERIFICAÇÃO DA FISSURAÇÃO (ELS)          #
#          VmaxHmax                                  #
#####
```

MOMENTO FLETOR NAS SEÇÕES DE INTERESSE

SEÇÃO	ESQUERDA (kN.m)	DIREITA (kN.m)
1	-17.33	17.33
2	4.77	4.77
3	-9.67	-9.67
4	-13.72	-13.72
5	-7.98	-7.98
6	10.10	10.10
7	25.90	25.90
8	19.21	19.21
9	7.05	7.05
10	-4.79	-4.79
11	1.36	1.36
12	3.20	3.20
13	35.26	-35.26
14	-20.46	-20.46
15	3.73	3.73
16	14.82	14.82
17	10.92	10.92
18	-6.08	-6.08
19	-17.12	-17.12
20	-12.60	-12.60
21	-6.17	-6.17
22	-3.31	-3.31
23	-4.82	-4.82
24	-11.50	-11.50
25	-17.33	25.90
26	10.10	10.10
27	-7.98	-7.98
28	-13.72	-13.72
29	-9.67	-9.67
30	4.77	4.77
31	17.33	17.33
32	11.50	11.50
33	4.82	4.82
34	3.31	3.31
35	6.17	6.17
36	12.60	12.60
37	17.12	-17.12
38	-6.08	-6.08
39	10.92	10.92
40	14.82	14.82
41	3.73	3.73
42	-20.46	-20.46
43	-35.26	-35.26
44	-3.20	-3.20
45	-1.36	-1.36
46	4.79	4.79
47	-7.05	-7.05
48	-19.21	-19.21

ARMADURAS P/ SOLICITAÇÕES NORMAIS



Seção	As-CA60ext(cm ² /m)	As-CA50ext(cm ² /m)	As-CA60int(cm ² /m)	As-CA50int(cm ² /m)
-------	--------------------------------	--------------------------------	--------------------------------	--------------------------------

1	5.47	6.57	1.26	1.26
2	3.15	3.78	2.32	2.79
3	2.32	2.79	5.40	6.48
4	2.32	2.79	7.86	9.43
5	2.32	2.79	6.56	7.87
6	3.10	3.71	2.32	2.79
7	5.47	6.57	1.26	1.26
8	7.35	8.81	2.32	2.79
9	5.43	6.51	2.32	2.79
10	3.39	4.06	2.32	2.79
11	2.32	2.79	2.32	2.79
12	2.32	2.79	2.32	2.79
13	6.29	7.55	1.26	1.26
14	10.17	12.21	2.32	2.79
15	2.32	2.79	2.64	3.17
16	2.32	2.79	9.20	11.04
17	2.32	2.79	7.90	9.48
18	2.78	3.34	2.32	2.79
19	5.47	6.57	1.26	1.26
20	5.04	6.05	2.32	2.79
21	4.02	4.82	2.32	2.79
22	4.36	5.23	2.32	2.79
23	4.54	5.45	2.32	2.79
24	4.41	5.29	2.32	2.79

NOTA: A tabela acima mostra as áreas de aço calculadas para parte interna e externa das seções de interesse. Estas áreas são mostradas para o caso de se utilizar apenas aço do tipo CA60 (As-CA60ext e As-CA60int) e os correspondentes valores para o caso de se utilizar apenas aço do tipo CA50 (As-CA50ext e As-CA50int). Possibilitando os cálculos para o uso combinado dos tipos de aço: CA60 contido nas telas soldadas e o CA50 presentes nas barras.

VERIFICAÇÃO DA FADIGA

Seção	Nsdmax(kN)	Msdmax(kN.m)	Nsdmin(kN)	Msdmin(kN.m)	DSS(MPa)	Asad(cm ² /m)
12	-78.24	4.57	-21.72	1.33	10.58	0.00
13	-76.96	49.52	-10.51	9.98	107.87	0.33
14	-21.70	28.94	-10.51	4.95	195.35	10.50
16	-12.10	23.25	-30.00	2.13	198.89	0.52
18	-21.70	7.73	-10.51	3.04	66.20	0.00
19	-56.75	22.75	-10.51	7.57	65.92	0.00
20	-58.03	17.23	-19.90	4.84	170.30	4.08

NOTA:

* A armadura adicional referente à fadiga necessariamente é nula quando a altura de aterro supera 1.5 m.

VERIFICAÇÃO DA CORTANTE

Seção	fck(MPa)	fcd(MPa)	fctm(MPa)	fctk,inf(MPa)	fctd(MPa)	Trd(MPa)
1	30.00	23.08	2.90	2.03	1.56	0.39
2	30.00	23.08	2.90	2.03	1.56	0.39
6	30.00	23.08	2.90	2.03	1.56	0.39
7	30.00	23.08	2.90	2.03	1.56	0.39
13	30.00	23.08	2.90	2.03	1.56	0.39
14	30.00	23.08	2.90	2.03	1.56	0.39
18	30.00	23.08	2.90	2.03	1.56	0.39
19	30.00	23.08	2.90	2.03	1.56	0.39

Seção	As(cm ² /m)	ro	vsd(kN)	Vrd1(kN)	Vrd2(kN)	Asw(cm ² /m/m)
1	6.57	2.12E-003	141.33	192.06	0.00	0.00
2	3.78	3.44E-003	129.58	78.63	571.15	10.76
6	3.71	3.38E-003	138.75	78.48	571.15	14.47
7	6.57	2.12E-003	153.42	174.48	0.00	0.00
13	7.55	2.43E-003	231.40	178.26	1609.62	0.00
14	12.21	1.11E-002	106.69	99.76	571.15	1.52
18	3.34	3.04E-003	110.45	79.15	571.15	3.04
19	6.57	2.12E-003	129.71	179.13	0.00	0.00

OBSERVAÇÃO 1: A verificação da resistência à força cortante é feita a uma distância $d/2$ das seções das mísulas.

OBSERVAÇÃO 2: Recomenda-se a colocação de armadura transversal nas partes superiores das paredes, repedindo o arranjo da armadura transversal das lajes de cobertura, a partir das quinas, em função de possíveis concentrações de pressões mútuas entre as células.

VERIFICAÇÃO DA FISSURAÇÃO

VmaxHmin

Seção	As (cm ² /m)	Nsd (kN)	Msd (kN.m)	Ø (mm)	w (mm)
1	6.57	-4.97	16.18	8.00	0.012
2	3.78	-20.03	3.84	8.00	0.010
3	6.48	-20.03	10.39	8.00	0.032
4	9.43	-20.03	14.59	8.00	0.031
5	7.87	-20.03	9.25	8.00	0.017
6	3.71	-20.03	8.54	8.00	0.064
7	6.57	-43.67	24.45	8.00	0.021
8	8.81	-66.04	18.94	8.00	0.051
9	6.51	-64.07	8.43	6.30	0.010
10	4.06	-62.10	2.09	6.30	0.000
11	2.79	-60.13	0.58	6.30	0.000
12	2.79	-58.16	3.34	6.30	0.003
13	7.55	-34.33	35.68	6.30	0.032
14	12.21	-11.77	20.62	6.30	0.031
15	3.17	-11.77	4.06	8.00	0.019
16	11.04	-11.77	15.63	8.00	0.027
17	9.48	-11.77	12.22	8.00	0.022
18	3.34	-11.77	4.29	6.30	0.015
19	6.57	-26.55	15.07	6.30	0.006
20	6.05	-42.61	11.99	6.30	0.034
21	4.82	-44.58	7.35	6.30	0.016
22	5.23	-46.55	5.09	6.30	0.005
23	5.45	-48.52	6.14	6.30	0.008
24	5.29	-50.49	11.42	8.00	0.048

VminHmax

Seção	As (cm ² /m)	Nsd (kN)	Msd (kN.m)	Ø (mm)	w (mm)
1	6.57	-18.56	17.45	8.00	0.012
2	3.78	-38.09	9.56	8.00	0.068
3	6.48	-38.09	0.42	8.00	0.000
4	9.43	-38.09	4.12	8.00	0.001
5	7.87	-38.09	2.09	8.00	0.000
6	3.71	-38.09	5.96	8.00	0.022
7	6.57	-33.05	12.76	8.00	0.005
8	8.81	-26.73	2.29	8.00	0.000
9	6.51	-24.76	0.13	6.30	0.000
10	4.06	-22.79	0.03	6.30	0.000
11	2.79	-20.82	0.08	6.30	0.000
12	2.79	-18.86	0.44	6.30	0.000
13	7.55	-21.26	7.73	6.30	0.001
14	12.21	-24.94	3.48	6.30	0.001
15	3.17	-24.94	1.51	8.00	0.001
16	11.04	-24.94	2.49	8.00	0.000
17	9.48	-24.94	0.55	8.00	0.000
18	3.34	-24.94	7.59	6.30	0.046
19	6.57	-23.21	12.91	6.30	0.005
20	6.05	-22.76	6.56	6.30	0.010
21	4.82	-24.73	2.24	6.30	0.001
22	5.23	-26.70	5.70	6.30	0.009
23	5.45	-28.67	2.60	6.30	0.001
24	5.29	-30.64	8.26	8.00	0.027

VERIFICAÇÃO DA FISSURAÇÃO (CONT.)

VmaxHmax

Seção	As(cm ² /m)	Nsd(kN)	Msd(kN.m)	Ø(mm)	w(mm)
1	6.57	-1.98	17.33	8.00	0.015
2	3.78	-24.33	4.77	8.00	0.015
3	6.48	-24.33	9.67	8.00	0.027
4	9.43	-24.33	13.72	8.00	0.027
5	7.87	-24.33	7.98	8.00	0.012
6	3.71	-24.33	10.10	8.00	0.089
7	6.57	-45.36	25.90	8.00	0.024
8	8.81	-65.11	19.21	8.00	0.053
9	6.51	-63.14	7.05	6.30	0.006
10	4.06	-61.17	4.79	6.30	0.005
11	2.79	-59.20	1.36	6.30	0.000
12	2.79	-57.23	3.20	6.30	0.002
13	7.55	-36.82	35.26	6.30	0.030
14	12.21	-17.69	20.46	6.30	0.030
15	3.17	-17.69	3.73	8.00	0.014
16	11.04	-17.69	14.82	8.00	0.024
17	9.48	-17.69	10.92	8.00	0.017
18	3.34	-17.69	6.08	6.30	0.030
19	6.57	-29.97	17.12	6.30	0.008
20	6.05	-43.54	12.60	6.30	0.038
21	4.82	-45.51	6.17	6.30	0.010
22	5.23	-47.48	3.31	6.30	0.001
23	5.45	-49.45	4.82	6.30	0.004
24	5.29	-51.42	11.50	8.00	0.048

NOTA:

* Seção com aumento na armadura devido à fissuração.