



**ASSOCIAÇÃO BRASILEIRA DOS
FABRICANTES DE TUBOS DE CONCRETO**

**RELATÓRIO DE DIMENSIONAMENTO DE
ASSOCIAÇÃO DE DUAS ADUELAS
RETANGULARES MONOLÍTICAS DE CONCRETO**

sexta-feira, 4 de outubro de 2019



DADOS DO FABRICANTE



NOME:
CPF/CNPJ:
ENDEREÇO: ,
BAIRRO:
CIDADE:
ESTADO: Não Informado
CEP:
TEL.:
CEL.:
E-MAIL:
SITE:

DADOS DO CLIENTE



NOME: DEFESA CIVIL DO ESTADO DE SÃO PAULO
CPF/CNPJ:
ENDEREÇO: ,
BAIRRO:
CIDADE:
ESTADO: Não Informado
CEP:
TEL.:
CEL.:
E-MAIL:
SITE:

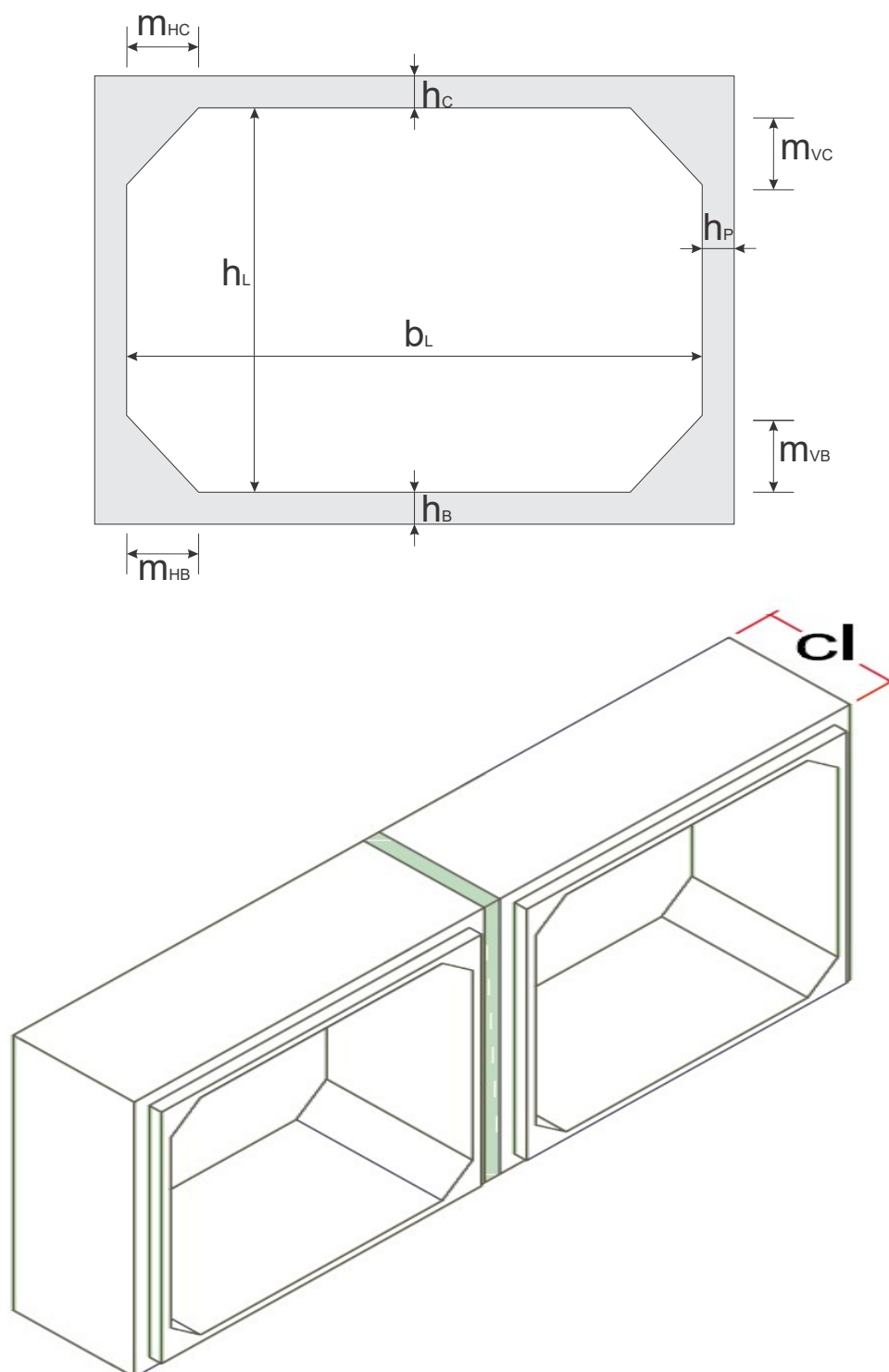
DADOS DA OBRA



NOME: ADUELA 3,00 X 3,00 M PARA ATERRO DE 1,00 M - LINHA DUPLA
ENDEREÇO: ,
BAIRRO:
CIDADE:
ESTADO: Não Informado
CEP:
TEL.:
CEL.:
E-MAIL:
SITE:

GEOMETRIA

SEÇÃO CONSTANTE.....	: SIM
FINALIDADE.....	: ÁGUAS PLUVIAIS
COMPRIMENTO (c_l).....	: 1.00 m
LARGURA LIVRE (b_l).....	: 3.00 m
ALTURA LIVRE (h_l).....	: 3.00 m
ALTURA DA LAJE DA COBERTURA (h_c).....	: 0.20 m
ESPESSURA DAS PAREDES LATERAIS (h_p).....	: 0.20 m
ALTURA DA LAJE DA BASE (h_b).....	: 0.20 m
MÍSULA HOR. DA COBERTURA.....	: 0.20 m
MÍSULA VERT. DA COBERTURA.....	: 0.20 m
MÍSULA VERT. DA BASE.....	: 0.20 m
MÍSULA HOR. DA BASE.....	: 0.20 m



INSTALAÇÃO E MANUSEIO

ESPECIFICAÇÃO DO SOLO

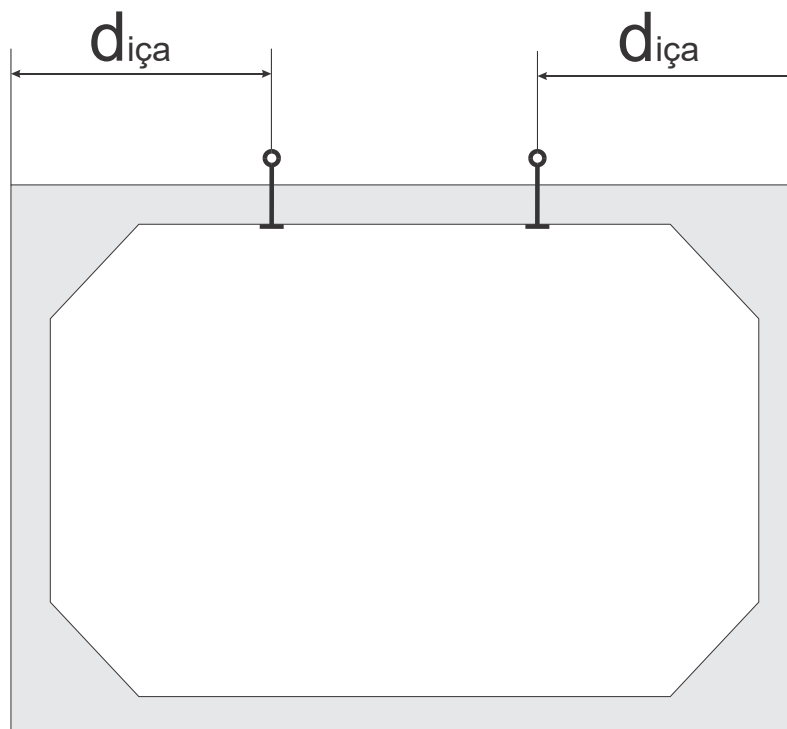
PESO ESPECÍFICO.....	: 18.00 kN/m ³
ÂNGULO DE ATRITO.....	: 30.00 graus
COEFICIENTE DE ATRITO ATIVO.....	: 0.33
COEFICIENTE DE ATRITO ESTÁTICO.....	: 0.50
COEFICIENTE DE ATRITO.....	: 0.58

DADOS DE INSTALAÇÃO

ALTURA DE TERRA.....	: 0.70 m
ESPESSURA DO PAVIMENTO.....	: 0.30 m
EFEITO DO ARQUEAMENTO.....	: NÃO CONSIDERADO
TIPO DE INSTALAÇÃO.....	: ---
LARGURA DA VALA.....	: ---
0.80 x Ka x COEFICIENTE DE ATRITO.....	: 0.15
RAZÃO DE RECALQUE.....	: ---

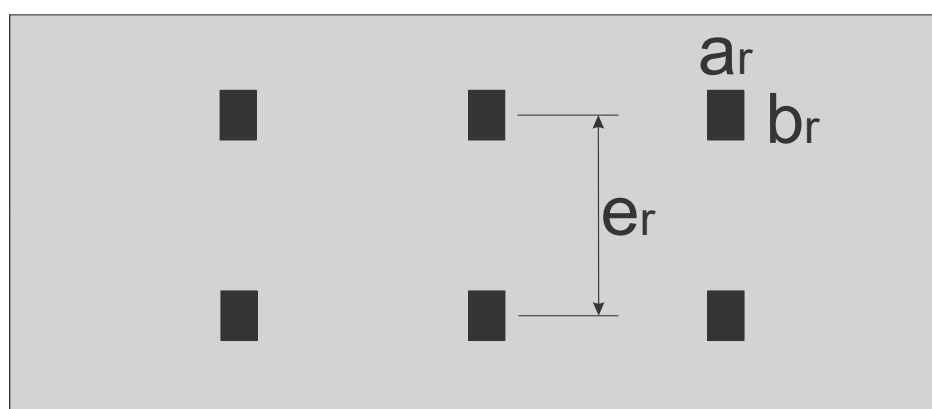
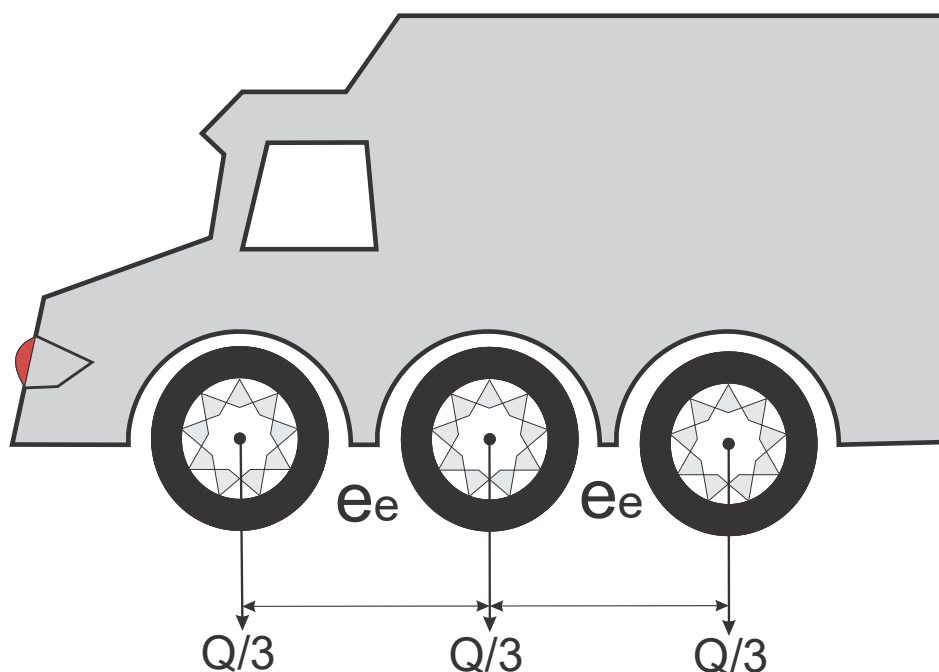
INFORMAÇÕES DE MANUSEIO

RESISTÊNCIA DO CONCRETO (fcj).....	: 20.00 MPa
COEFICIENTE DE IMPACTO.....	: 1.20
DISTÂNCIA DE IÇAMENTO.....	: 50.00 cm



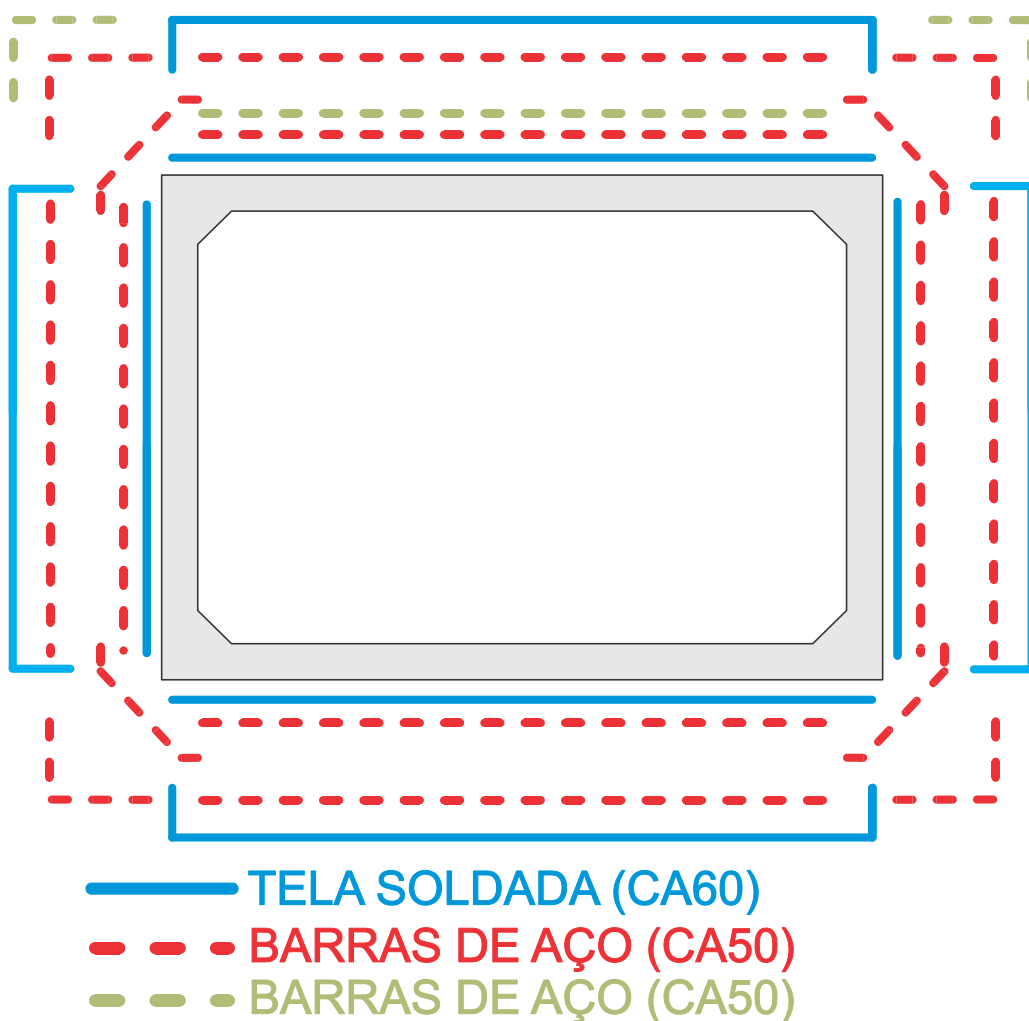
SOBRECARGA

TIPO DE SOBRECARGA.....	: RODOVIÁRIO
TIPO DE TRÁFEGO.....	: CLASSE 45
PESO DO VEÍCULO (Q).....	: 450.00 kN
DISTÂNCIA ENTRE EIXOS (e_e).....	: 1.50 m
DISTÂNCIA ENTRE RODAS (e_r).....	: 2.00 m
ÁREA DE CONTATO DA RODA (a_r).....	: 0.20 m
ÁREA DE CONTATO DA RODA (b_r).....	: 0.50 m
COEF. DE IMPACTO ADICIONAL.....	: 1.25
COEF. DE IMPACTO EMPREGADO.....	: 1.30



PARÂMETROS DA ARMADURA

ABERTURA MÁX. DAS FISSURAS.....	: 0.20 mm
DIMINUIÇÃO DA RIGIDEZ.....	: 1.00
RESISTÊNCIA DA ARMADURA DO COROAMENTO.....	: 190.00 MPa
RESISTÊNCIA DA ARMADURA DA QUINA.....	: 105.00 MPa
COEF. DE PONDERAÇÃO DO CONCRETO.....	: 1.30
COEF. DE PONDERAÇÃO DO AÇO.....	: 1.15
ESPAÇAMENTO MÍN. ENTRE ARMADURAS.....	: 5.00 cm
ESPAÇAMENTO MÁX. ENTRE ARMADURAS.....	: 35.00 cm
COBRIMENTO DAS ARMADURAS.....	: 4.00 cm
TELA PADRÃO INTERNA.....	: L283
TELA PADRÃO EXTERNA.....	: L283
CONSIDERAR ANCOR. DA ARM. INT. P/ CORTANTE..	: SIM



CRITÉRIOS E CONSTANTES

RESISTÊNCIA CARACTERÍSTICA DO CONCRETO...	30.00 MPa
PESO ESPECÍFICO DO CONCRETO.....	25.00 kN/m ³
PESO ESPECÍFICO DO AÇO.....	78.00 kN/m ³
MÓDULO DE DEFORMAÇÃO LONGITUDINAL.....	26071.59 MPa
MÓDULO DE REAÇÃO DO SOLO.....	25.00 MPa/m
COMPRIMENTO DO ELEMENTO FINITO.....	20.00 cm

ELS:

COEFICIENTE DE PONDERAÇÃO PESO PRÓPRIO...	1.00
COEFICIENTE DE PONDERAÇÃO SOLO.....	1.00
COEFICIENTE DE PONDERAÇÃO FISSURAÇÃO.....	0.50
COEFICIENTE DE PONDERAÇÃO FADIGA.....	0.80

ELU:

- VmaxHmin:

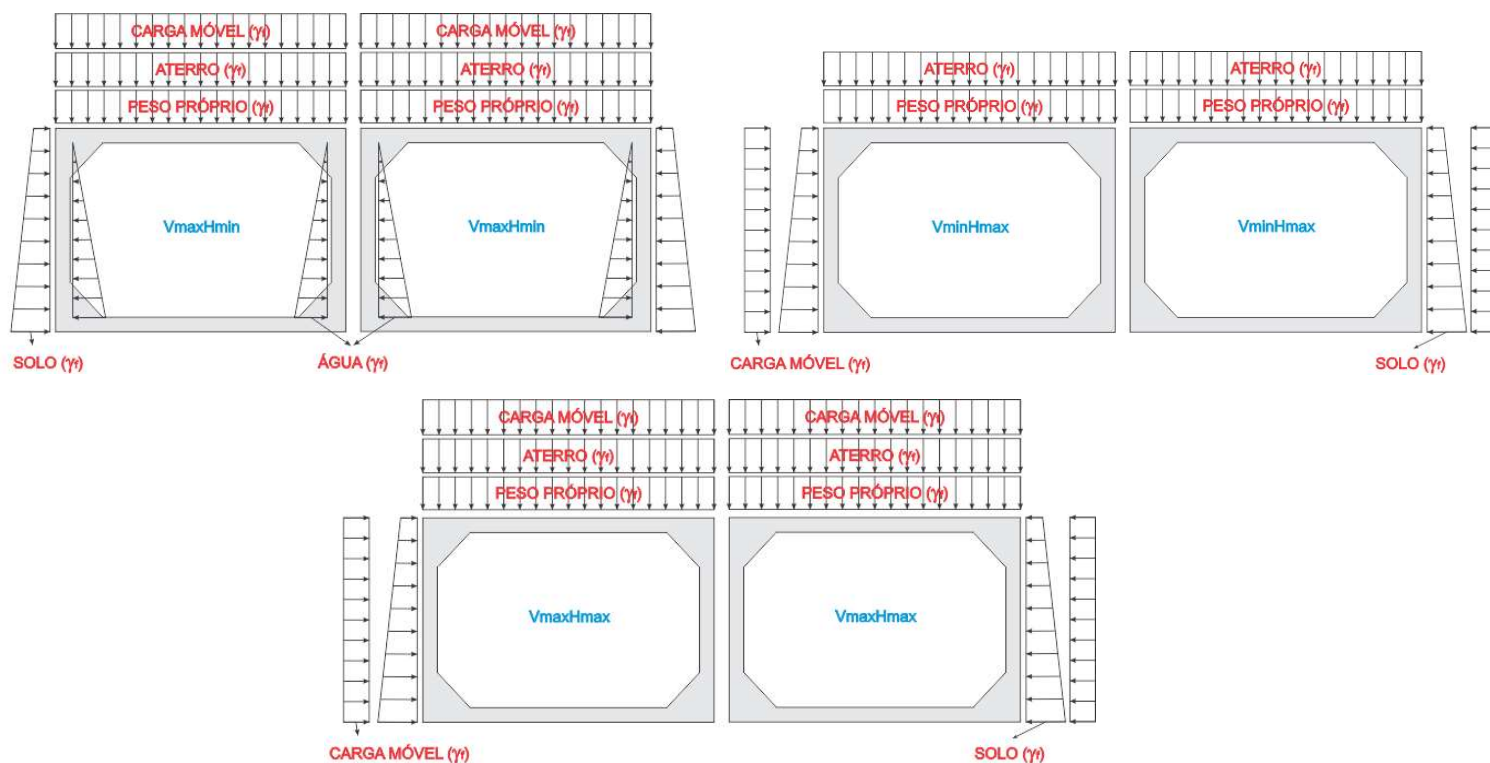
COEFICIENTE DE PONDERAÇÃO CARGA MÓVEL V...	1.50
COEFICIENTE DE PONDERAÇÃO ATERRO.....	1.35
COEFICIENTE DE PONDERAÇÃO PESO PRÓPRIO...	1.30
COEFICIENTE DE PONDERAÇÃO SOLO.....	1.00
COEFICIENTE DE PONDERAÇÃO ÁGUA.....	1.20

- VminHmax:

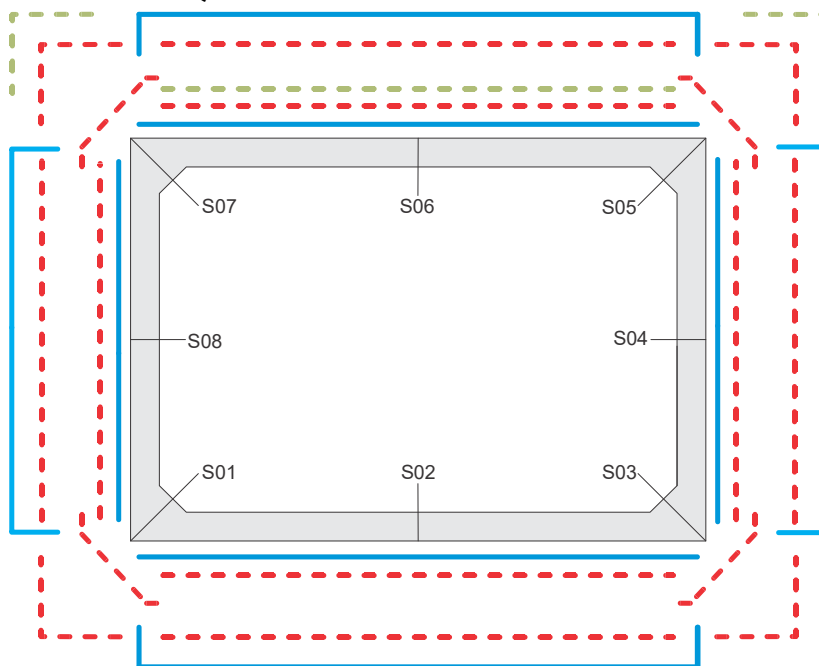
COEFICIENTE DE PONDERAÇÃO ATERRO.....	1.00
COEFICIENTE DE PONDERAÇÃO PESO PRÓPRIO...	1.00
COEFICIENTE DE PONDERAÇÃO SOLO.....	1.35
COEFICIENTE DE PONDERAÇÃO CARGA MÓVEL H...	1.50

- VmaxHmax:

COEFICIENTE DE PONDERAÇÃO CARGA MÓVEL V...	1.50
COEFICIENTE DE PONDERAÇÃO ATERRO.....	1.35
COEFICIENTE DE PONDERAÇÃO PESO PRÓPRIO...	1.30
COEFICIENTE DE PONDERAÇÃO SOLO.....	1.35
COEFICIENTE DE PONDERAÇÃO CARGA MÓVEL H...	1.50



ESQUEMA P/ DETALHAMENTO



— TELA SOLDADA (CA60) ARMADURA BÁSICA

- - - BARRAS DE AÇO (CA50) ARMADURA COMPLEMENTAR

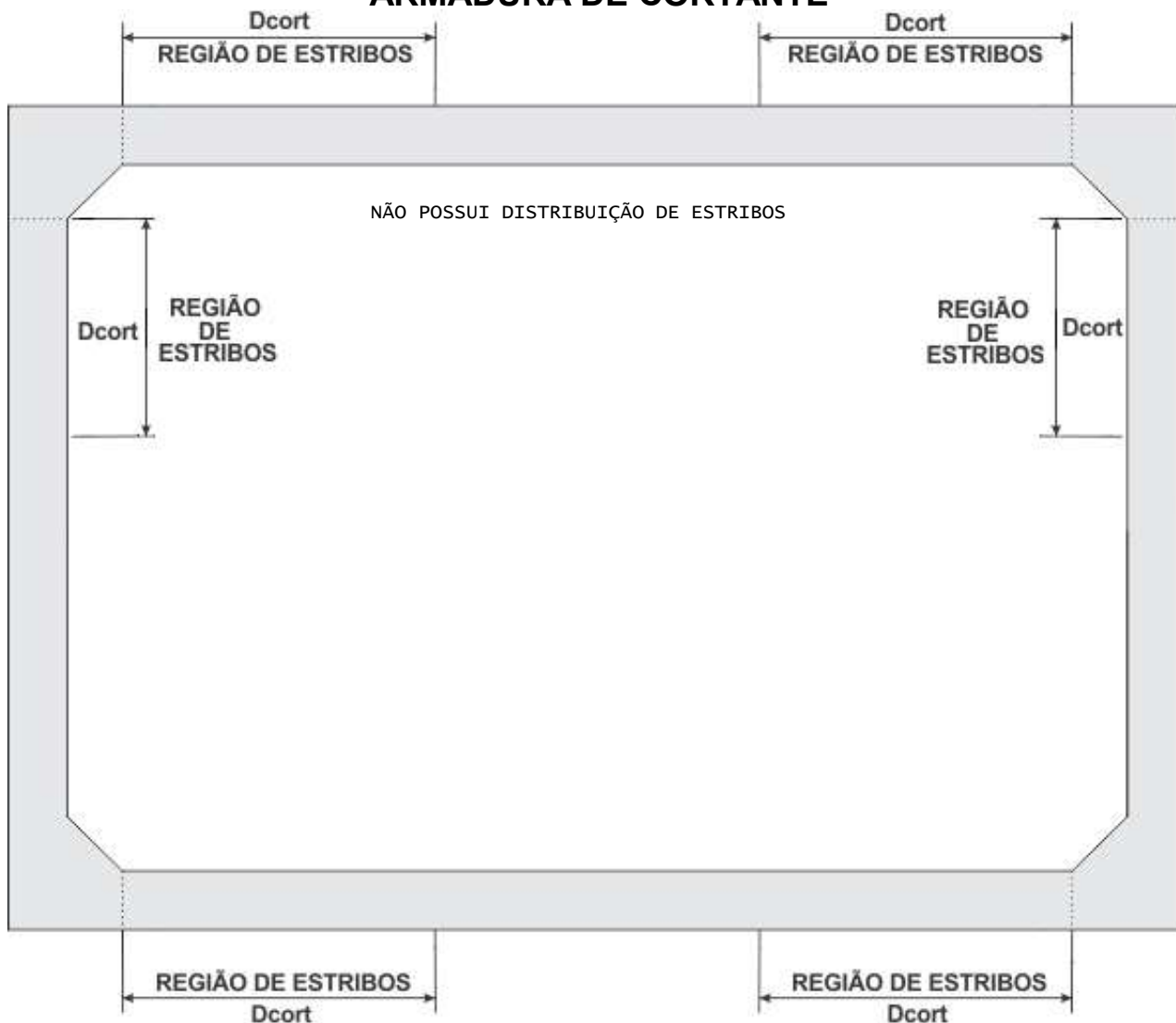
- - - BARRAS DE AÇO (CA50) ARMADURA DE FADIGA

OBS.: VALORES POR METRO DE ADUELA.

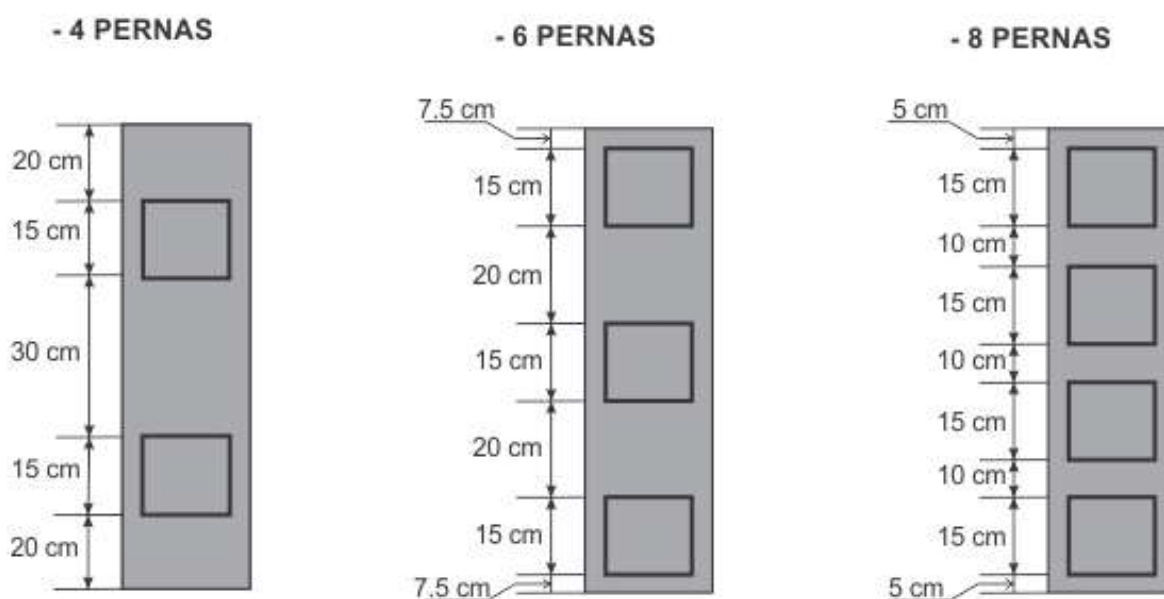
	TELA	ARMADURA COMPLEMENTAR	ARMADURA DE FADIGA
LADO EXTERNO	T-S02: L283	B-S01: 4 Ø6.30 c/ 31 cm (13.53%)	B-S05: 4 Ø12.50 c/ 31 cm (12.95%)
	T-S04: L283	B-S02: 4 Ø6.30 c/ 31 cm (74.65%)	B-S07: 4 Ø12.50 c/ 31 cm (12.95%)
	T-S06: L283	B-S03: 4 Ø6.30 c/ 31 cm (13.53%)	
	T-S08: L283	B-S04: 4 Ø6.30 c/ 31 cm (42.60%)	
		B-S05: 4 Ø6.30 c/ 31 cm (13.53%)	
		B-S06: 4 Ø6.30 c/ 31 cm (74.65%)	
		B-S07: 4 Ø6.30 c/ 31 cm (13.53%)	
		B-S08: 4 Ø6.30 c/ 31 cm (42.60%)	
LADO INTERNO	T-S02: L283	B-S01: 4 Ø6.30 c/ 31 cm (0.00%)	B-S06: 0.00 cm ² de área acima
	T-S04: L283	B-S02: 7 Ø8.00 c/ 15 cm (-1.54%)	
	T-S06: L283	B-S03: 4 Ø6.30 c/ 31 cm (0.00%)	
	T-S08: L283	B-S04: 4 Ø6.30 c/ 31 cm (74.65%)	
		B-S05: 4 Ø6.30 c/ 31 cm (0.00%)	
		B-S06: 4 Ø8.00 c/ 31 cm (-7.95%)	
		B-S07: 4 Ø6.30 c/ 31 cm (0.00%)	
		B-S08: 4 Ø6.30 c/ 31 cm (74.65%)	

NOTA: Os valores entre parênteses representam a percentagem de área de aço que a seção apresenta acima (porcentagem positiva) ou a menos (porcentagem negativa) em relação ao necessário (calculado) para o tipo de armadura correspondente (armadura complementar ou armadura de fadiga) e não em relação a área total de aço na seção que é o resultado das áreas de tela, armadura complementar e armadura de fadiga. Assim sendo, se uma seção apresenta (X %) de área acima ou abaixo para armadura complementar, esta percentagem é calculada em função da área de armadura complementar necessária e não em relação a área total de aço.

ARMADURA DE CORTANTE



DISTRIBUIÇÃO (POR METRO LONGITUDINAL) DOS ESTRIBOS AO LONGO DE UMA FIADA:

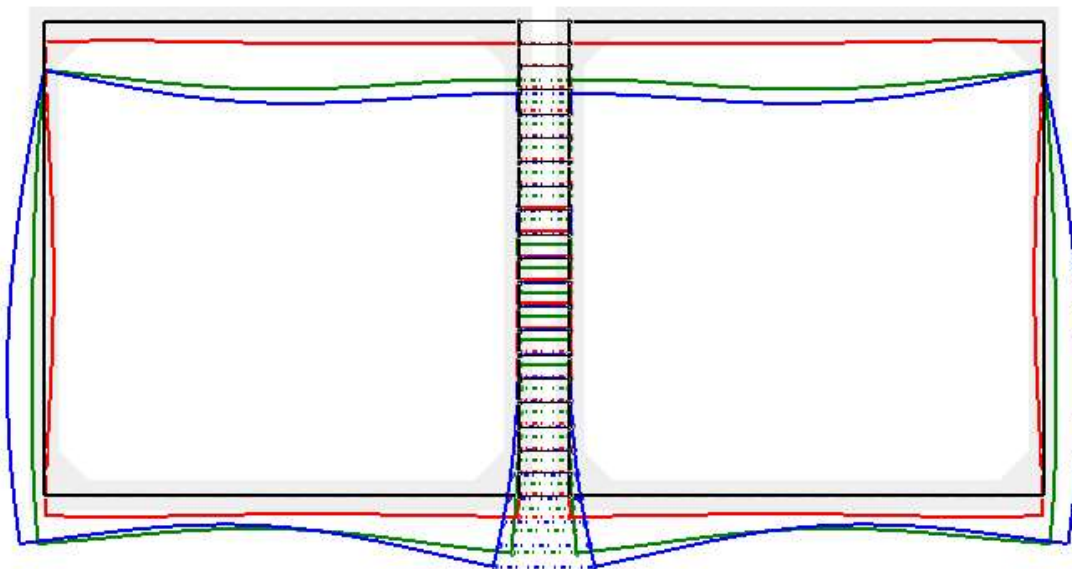
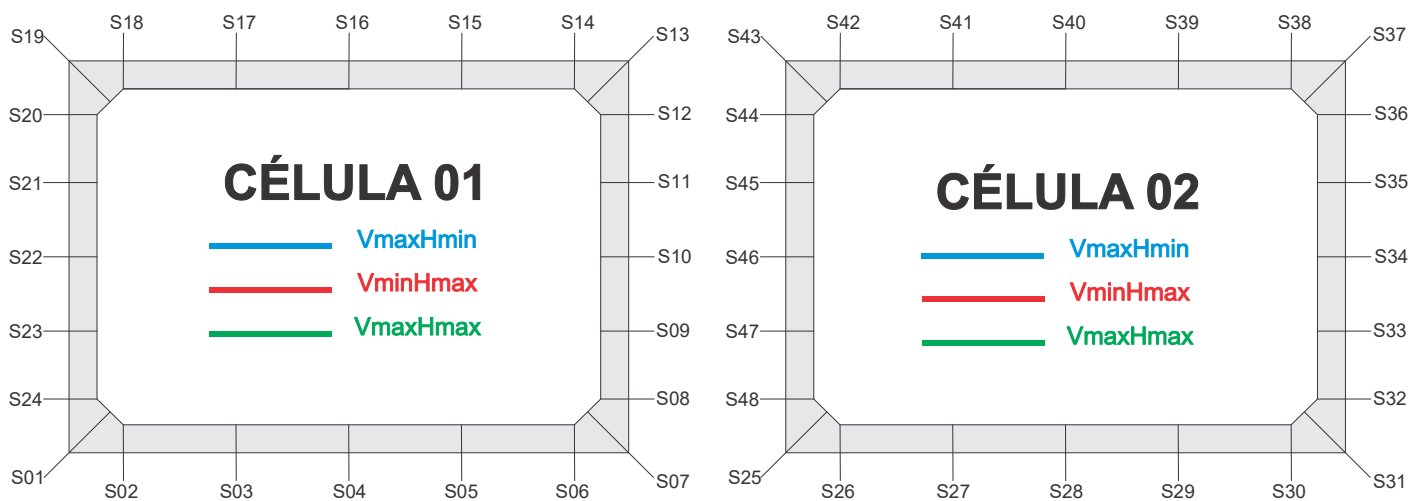


OBSERVAÇÃO:

Quando houver necessidade de armadura transversal, esta deve necessariamente ser colocada na laje de cobertura e na laje de fundo nas regiões apontadas na figura esquemática acima (REGIÃO DE ESTRIBOS). É RECOMENDADO ainda a colocação de armadura transversal nas partes superiores das paredes, repedindo o arranjo da armadura transversal das lajes de cobertura, a partir das quinas, em função de possíveis concentrações de pressões mútuas entre as células.

DESLOCAMENTOS

NOMENCLATURA DAS SEÇÕES PARA VERSÃO COMPLETA DO RELATÓRIO



```
#####
#          SOLICITAÇÕES NORMAIS (ELU)          #
#          VmaxHmin                             #
#####
```

DESLOCAMENTOS NAS SEÇÕES DE INTERESSE NAS DIR. X E Y

SEÇÃO	DIREÇÃO X (m)	DIREÇÃO Y (m)
1	-2.01E-003	-3.92E-003
2	-2.01E-003	-3.46E-003
3	-2.00E-003	-2.56E-003
4	-2.00E-003	-2.42E-003
5	-2.00E-003	-3.33E-003
6	-2.00E-003	-5.00E-003
7	-2.00E-003	-5.79E-003
8	-1.25E-003	-5.79E-003
9	-1.93E-004	-5.81E-003
10	4.81E-005	-5.83E-003
11	-9.09E-007	-5.84E-003
12	8.31E-006	-5.86E-003
13	-1.56E-005	-5.86E-003
14	-1.57E-005	-5.93E-003
15	-1.60E-005	-6.41E-003
16	-1.63E-005	-6.66E-003
17	-1.66E-005	-6.07E-003
18	-1.69E-005	-4.71E-003
19	-1.70E-005	-3.98E-003
20	-7.36E-004	-3.98E-003
21	-2.04E-003	-3.96E-003
22	-2.83E-003	-3.95E-003
23	-3.00E-003	-3.94E-003
24	-2.45E-003	-3.93E-003
25	2.00E-003	-5.79E-003
26	2.00E-003	-5.00E-003
27	2.00E-003	-3.33E-003
28	2.00E-003	-2.42E-003
29	2.00E-003	-2.56E-003
30	2.01E-003	-3.46E-003
31	2.01E-003	-3.92E-003
32	2.45E-003	-3.93E-003
33	3.00E-003	-3.94E-003
34	2.83E-003	-3.95E-003
35	2.04E-003	-3.96E-003
36	7.36E-004	-3.98E-003
37	1.70E-005	-3.98E-003
38	1.69E-005	-4.71E-003
39	1.66E-005	-6.07E-003
40	1.63E-005	-6.66E-003
41	1.60E-005	-6.41E-003
42	1.57E-005	-5.93E-003
43	1.56E-005	-5.86E-003
44	-8.31E-006	-5.86E-003
45	9.09E-007	-5.84E-003
46	-4.81E-005	-5.83E-003
47	1.93E-004	-5.81E-003
48	1.25E-003	-5.79E-003

DESLOCAMENTOS NAS SEÇÕES DE INTERESSE (ROTAÇÃO)	
SEÇÃO	ROTAÇÃO (rad)
1	1.53E-003
2	1.58E-003
3	9.46E-004
4	-5.91E-004
5	-2.15E-003
6	-2.69E-003
7	-2.60E-003
8	-2.43E-003
9	-8.84E-004
10	6.29E-006
11	1.54E-005
12	1.79E-005
13	1.48E-004
14	3.40E-004
15	7.95E-004
16	-1.85E-004
17	-1.59E-003
18	-2.43E-003
19	-2.42E-003
20	-2.36E-003
21	-1.64E-003
22	-7.62E-004
23	2.71E-004
24	1.42E-003
25	2.60E-003
26	2.69E-003
27	2.15E-003
28	5.91E-004
29	-9.46E-004
30	-1.58E-003
31	-1.53E-003
32	-1.42E-003
33	-2.71E-004
34	7.62E-004
35	1.64E-003
36	2.36E-003
37	2.42E-003
38	2.43E-003
39	1.59E-003
40	1.85E-004
41	-7.95E-004
42	-3.40E-004
43	-1.48E-004
44	-1.79E-005
45	-1.54E-005
46	-6.29E-006
47	8.84E-004
48	2.43E-003

```
#####
#          SOLICITAÇÕES NORMAIS (ELU)          #
#          VminHmax                             #
#####
```

DESLOCAMENTOS NAS SEÇÕES DE INTERESSE NAS DIR. X E Y

SEÇÃO	DIREÇÃO X (m)	DIREÇÃO Y (m)
1	4.51E-005	-1.64E-003
2	4.22E-005	-1.73E-003
3	3.15E-005	-1.65E-003
4	2.09E-005	-1.50E-003
5	1.02E-005	-1.54E-003
6	-4.82E-007	-1.68E-003
7	-3.36E-006	-1.70E-003
8	3.02E-006	-1.70E-003
9	-1.85E-006	-1.71E-003
10	-1.59E-006	-1.71E-003
11	-1.13E-007	-1.72E-003
12	1.87E-006	-1.72E-003
13	1.46E-008	-1.73E-003
14	2.09E-006	-1.74E-003
15	9.79E-006	-1.80E-003
16	1.75E-005	-1.77E-003
17	2.52E-005	-1.63E-003
18	3.29E-005	-1.59E-003
19	3.50E-005	-1.67E-003
20	1.49E-004	-1.67E-003
21	5.33E-004	-1.67E-003
22	7.51E-004	-1.66E-003
23	5.53E-004	-1.65E-003
24	1.59E-004	-1.64E-003
25	3.36E-006	-1.70E-003
26	4.82E-007	-1.68E-003
27	-1.02E-005	-1.54E-003
28	-2.09E-005	-1.50E-003
29	-3.15E-005	-1.65E-003
30	-4.22E-005	-1.73E-003
31	-4.51E-005	-1.64E-003
32	-1.59E-004	-1.64E-003
33	-5.53E-004	-1.65E-003
34	-7.51E-004	-1.66E-003
35	-5.33E-004	-1.67E-003
36	-1.49E-004	-1.67E-003
37	-3.50E-005	-1.67E-003
38	-3.29E-005	-1.59E-003
39	-2.52E-005	-1.63E-003
40	-1.75E-005	-1.77E-003
41	-9.79E-006	-1.80E-003
42	-2.09E-006	-1.74E-003
43	-1.47E-008	-1.73E-003
44	-1.87E-006	-1.72E-003
45	1.13E-007	-1.72E-003
46	1.59E-006	-1.71E-003
47	1.85E-006	-1.71E-003
48	-3.02E-006	-1.70E-003

DESLOCAMENTOS NAS SEÇÕES DE INTERESSE (ROTAÇÃO)	
SEÇÃO	ROTAÇÃO (rad)
1	-3.29E-004
2	-2.06E-004
3	2.82E-004
4	1.02E-004
5	-2.02E-004
6	-1.08E-004
7	-4.40E-005
8	-1.75E-006
9	3.04E-006
10	-2.59E-006
11	-6.90E-007
12	-3.46E-006
13	1.88E-005
14	5.65E-005
15	6.78E-005
16	-1.60E-004
17	-2.35E-004
18	2.35E-004
19	3.38E-004
20	4.30E-004
21	5.83E-004
22	2.28E-005
23	-5.79E-004
24	-4.38E-004
25	4.40E-005
26	1.08E-004
27	2.02E-004
28	-1.02E-004
29	-2.82E-004
30	2.06E-004
31	3.29E-004
32	4.38E-004
33	5.79E-004
34	-2.28E-005
35	-5.83E-004
36	-4.30E-004
37	-3.38E-004
38	-2.35E-004
39	2.35E-004
40	1.60E-004
41	-6.78E-005
42	-5.65E-005
43	-1.88E-005
44	3.46E-006
45	6.90E-007
46	2.59E-006
47	-3.04E-006
48	1.75E-006

```
#####
#          SOLICITAÇÕES NORMAIS (ELU)          #
#          VmaxHmax                             #
#####
```

DESLOCAMENTOS NAS SEÇÕES DE INTERESSE NAS DIR. X E Y

SEÇÃO	DIREÇÃO X (m)	DIREÇÃO Y (m)
1	-5.33E-004	-3.92E-003
2	-5.35E-004	-3.62E-003
3	-5.43E-004	-2.92E-003
4	-5.50E-004	-2.70E-003
5	-5.57E-004	-3.27E-003
6	-5.65E-004	-4.26E-003
7	-5.67E-004	-4.65E-003
8	-2.22E-004	-4.65E-003
9	6.61E-005	-4.67E-003
10	3.44E-006	-4.69E-003
11	-1.78E-006	-4.70E-003
12	7.71E-006	-4.72E-003
13	-1.22E-005	-4.72E-003
14	-1.09E-005	-4.78E-003
15	-5.97E-006	-5.22E-003
16	-1.03E-006	-5.51E-003
17	3.91E-006	-5.15E-003
18	8.85E-006	-4.34E-003
19	1.02E-005	-3.98E-003
20	-3.29E-004	-3.97E-003
21	-7.73E-004	-3.96E-003
22	-9.56E-004	-3.95E-003
23	-1.02E-003	-3.94E-003
24	-7.96E-004	-3.92E-003
25	5.67E-004	-4.65E-003
26	5.65E-004	-4.26E-003
27	5.57E-004	-3.27E-003
28	5.50E-004	-2.70E-003
29	5.43E-004	-2.92E-003
30	5.35E-004	-3.62E-003
31	5.33E-004	-3.92E-003
32	7.96E-004	-3.92E-003
33	1.02E-003	-3.94E-003
34	9.56E-004	-3.95E-003
35	7.73E-004	-3.96E-003
36	3.29E-004	-3.97E-003
37	-1.02E-005	-3.98E-003
38	-8.85E-006	-4.34E-003
39	-3.91E-006	-5.15E-003
40	1.03E-006	-5.51E-003
41	5.97E-006	-5.22E-003
42	1.09E-005	-4.78E-003
43	1.22E-005	-4.72E-003
44	-7.71E-006	-4.72E-003
45	1.78E-006	-4.70E-003
46	-3.44E-006	-4.69E-003
47	-6.61E-005	-4.67E-003
48	2.22E-004	-4.65E-003

DESLOCAMENTOS NAS SEÇÕES DE INTERESSE (ROTAÇÃO)	
SEÇÃO	ROTAÇÃO (rad)
1	9.34E-004
2	1.04E-003
3	8.67E-004
4	-2.77E-004
5	-1.38E-003
6	-1.37E-003
7	-1.23E-003
8	-1.04E-003
9	-3.23E-005
10	9.04E-005
11	-1.58E-005
12	1.17E-005
13	1.28E-004
14	3.07E-004
15	7.63E-004
16	-1.53E-005
17	-1.02E-003
18	-1.26E-003
19	-1.18E-003
20	-1.06E-003
21	-4.09E-004
22	-1.92E-004
23	3.48E-005
24	7.94E-004
25	1.23E-003
26	1.37E-003
27	1.38E-003
28	2.77E-004
29	-8.67E-004
30	-1.04E-003
31	-9.34E-004
32	-7.94E-004
33	-3.48E-005
34	1.92E-004
35	4.09E-004
36	1.06E-003
37	1.18E-003
38	1.26E-003
39	1.02E-003
40	1.53E-005
41	-7.63E-004
42	-3.07E-004
43	-1.28E-004
44	-1.17E-005
45	1.58E-005
46	-9.04E-005
47	3.23E-005
48	1.04E-003

```
#####
#          SOLICITAÇÕES TANGENCIAIS (ELU)          #
#          VmaxHmin                                #
#####
```

DESLOCAMENTOS NAS SEÇÕES DE INTERESSE NAS DIR. X E Y

SEÇÃO	DIREÇÃO X (m)	DIREÇÃO Y (m)
1	-2.28E-003	-3.97E-003
2	-2.28E-003	-3.46E-003
3	-2.28E-003	-2.49E-003
4	-2.28E-003	-2.32E-003
5	-2.28E-003	-3.30E-003
6	-2.28E-003	-5.19E-003
7	-2.27E-003	-6.15E-003
8	-1.35E-003	-6.16E-003
9	-2.52E-004	-6.20E-003
10	-2.60E-004	-6.23E-003
11	-4.26E-004	-6.26E-003
12	-4.24E-004	-6.29E-003
13	-4.29E-004	-6.30E-003
14	-4.29E-004	-6.36E-003
15	-4.29E-004	-6.79E-003
16	-4.30E-004	-6.94E-003
17	-4.30E-004	-6.24E-003
18	-4.30E-004	-4.79E-003
19	-4.30E-004	-4.03E-003
20	-1.18E-003	-4.02E-003
21	-2.51E-003	-4.01E-003
22	-3.28E-003	-4.00E-003
23	-3.39E-003	-3.99E-003
24	-2.76E-003	-3.98E-003
25	2.27E-003	-6.06E-003
26	2.27E-003	-5.17E-003
27	2.28E-003	-3.34E-003
28	2.28E-003	-2.33E-003
29	2.28E-003	-2.45E-003
30	2.28E-003	-3.47E-003
31	2.28E-003	-4.04E-003
32	2.83E-003	-4.05E-003
33	3.44E-003	-4.07E-003
34	3.13E-003	-4.10E-003
35	2.06E-003	-4.12E-003
36	4.52E-004	-4.14E-003
37	-3.94E-004	-4.14E-003
38	-3.94E-004	-4.99E-003
39	-3.94E-004	-6.51E-003
40	-3.95E-004	-7.10E-003
41	-3.95E-004	-6.78E-003
42	-3.95E-004	-6.23E-003
43	-3.95E-004	-6.13E-003
44	-4.42E-004	-6.13E-003
45	-4.25E-004	-6.11E-003
46	-2.79E-004	-6.10E-003
47	1.75E-004	-6.08E-003
48	1.43E-003	-6.06E-003

DESLOCAMENTOS NAS SEÇÕES DE INTERESSE (ROTAÇÃO)	
SEÇÃO	ROTAÇÃO (rad)
1	1.67E-003
2	1.72E-003
3	1.04E-003
4	-6.01E-004
5	-2.36E-003
6	-3.22E-003
7	-3.17E-003
8	-2.91E-003
9	-6.27E-004
10	3.73E-004
11	1.23E-004
12	-7.81E-005
13	1.36E-004
14	3.15E-004
15	6.71E-004
16	-3.55E-004
17	-1.76E-003
18	-2.54E-003
19	-2.52E-003
20	-2.45E-003
21	-1.64E-003
22	-6.98E-004
23	3.80E-004
24	1.55E-003
25	2.90E-003
26	2.98E-003
27	2.36E-003
28	6.92E-004
29	-1.01E-003
30	-1.91E-003
31	-1.89E-003
32	-1.74E-003
33	-1.92E-004
34	1.12E-003
35	2.11E-003
36	2.79E-003
37	2.84E-003
38	2.81E-003
39	1.70E-003
40	1.16E-004
41	-9.29E-004
42	-4.32E-004
43	-2.28E-004
44	-9.19E-005
45	1.24E-004
46	3.38E-004
47	1.20E-003
48	2.73E-003

```
#####
#          SOLICITAÇÕES TANGENCIAIS (ELU)          #
#          VminHmax                                #
#####
```

DESLOCAMENTOS NAS SEÇÕES DE INTERESSE NAS DIR. X E Y

SEÇÃO	DIREÇÃO X (m)	DIREÇÃO Y (m)
1	4.36E-005	-1.65E-003
2	4.07E-005	-1.73E-003
3	3.00E-005	-1.65E-003
4	1.94E-005	-1.50E-003
5	8.71E-006	-1.54E-003
6	-1.96E-006	-1.69E-003
7	-4.83E-006	-1.72E-003
8	5.58E-006	-1.72E-003
9	-3.28E-006	-1.73E-003
10	-2.11E-006	-1.74E-003
11	6.39E-007	-1.75E-003
12	2.04E-006	-1.76E-003
13	-1.56E-006	-1.77E-003
14	5.10E-007	-1.78E-003
15	8.22E-006	-1.85E-003
16	1.59E-005	-1.81E-003
17	2.36E-005	-1.65E-003
18	3.13E-005	-1.60E-003
19	3.34E-005	-1.68E-003
20	1.42E-004	-1.68E-003
21	5.20E-004	-1.68E-003
22	7.37E-004	-1.67E-003
23	5.41E-004	-1.66E-003
24	1.53E-004	-1.66E-003
25	4.83E-006	-1.69E-003
26	1.96E-006	-1.67E-003
27	-8.72E-006	-1.54E-003
28	-1.94E-005	-1.51E-003
29	-3.01E-005	-1.66E-003
30	-4.08E-005	-1.72E-003
31	-4.36E-005	-1.61E-003
32	-1.92E-004	-1.62E-003
33	-8.57E-004	-1.63E-003
34	-1.22E-003	-1.65E-003
35	-8.23E-004	-1.66E-003
36	-1.83E-004	-1.67E-003
37	-3.64E-005	-1.68E-003
38	-3.43E-005	-1.57E-003
39	-2.66E-005	-1.59E-003
40	-1.89E-005	-1.74E-003
41	-1.12E-005	-1.78E-003
42	-3.52E-006	-1.72E-003
43	-1.45E-006	-1.72E-003
44	-1.78E-006	-1.71E-003
45	8.11E-007	-1.71E-003
46	2.53E-006	-1.71E-003
47	2.99E-006	-1.70E-003
48	-9.55E-007	-1.69E-003

DESLOCAMENTOS NAS SEÇÕES DE INTERESSE (ROTAÇÃO)	
SEÇÃO	ROTAÇÃO (rad)
1	-3.16E-004
2	-1.93E-004
3	2.93E-004
4	1.07E-004
5	-2.11E-004
6	-1.39E-004
7	-7.78E-005
8	9.49E-007
9	4.55E-006
10	-5.59E-006
11	-2.79E-007
12	-4.39E-006
13	3.52E-005
14	7.06E-005
15	6.32E-005
16	-1.76E-004
17	-2.55E-004
18	2.18E-004
19	3.22E-004
20	4.15E-004
21	5.77E-004
22	2.41E-005
23	-5.72E-004
24	-4.26E-004
25	4.10E-005
26	1.03E-004
27	1.86E-004
28	-1.14E-004
29	-2.70E-004
30	2.62E-004
31	3.90E-004
32	6.22E-004
33	1.03E-003
34	-4.09E-005
35	-1.03E-003
36	-5.99E-004
37	-4.01E-004
38	-2.93E-004
39	2.22E-004
40	1.74E-004
41	-4.70E-005
42	-4.78E-005
43	-1.25E-005
44	6.85E-006
45	1.58E-006
46	2.68E-006
47	-2.27E-006
48	1.30E-006

```
#####
#          SOLICITAÇÕES TANGENCIAIS (ELU)          #
#          VmaxHmax                                #
#####
```

DESLOCAMENTOS NAS SEÇÕES DE INTERESSE NAS DIR. X E Y

SEÇÃO	DIREÇÃO X (m)	DIREÇÃO Y (m)
1	-6.60E-004	-3.95E-003
2	-6.62E-004	-3.63E-003
3	-6.70E-004	-2.87E-003
4	-6.77E-004	-2.64E-003
5	-6.84E-004	-3.25E-003
6	-6.91E-004	-4.40E-003
7	-6.93E-004	-4.90E-003
8	-2.48E-004	-4.91E-003
9	-4.85E-006	-4.94E-003
10	-2.28E-004	-4.97E-003
11	-2.76E-004	-5.00E-003
12	-2.32E-004	-5.03E-003
13	-2.29E-004	-5.04E-003
14	-2.28E-004	-5.09E-003
15	-2.23E-004	-5.49E-003
16	-2.18E-004	-5.70E-003
17	-2.13E-004	-5.27E-003
18	-2.08E-004	-4.39E-003
19	-2.07E-004	-4.01E-003
20	-5.66E-004	-4.00E-003
21	-1.03E-003	-3.99E-003
22	-1.20E-003	-3.98E-003
23	-1.23E-003	-3.97E-003
24	-9.50E-004	-3.95E-003
25	6.93E-004	-4.83E-003
26	6.91E-004	-4.38E-003
27	6.84E-004	-3.28E-003
28	6.77E-004	-2.65E-003
29	6.69E-004	-2.86E-003
30	6.62E-004	-3.62E-003
31	6.60E-004	-3.97E-003
32	9.63E-004	-3.98E-003
33	1.07E-003	-4.00E-003
34	8.46E-004	-4.03E-003
35	6.44E-004	-4.05E-003
36	1.85E-004	-4.08E-003
37	-2.25E-004	-4.08E-003
38	-2.24E-004	-4.52E-003
39	-2.19E-004	-5.44E-003
40	-2.14E-004	-5.81E-003
41	-2.09E-004	-5.49E-003
42	-2.04E-004	-4.99E-003
43	-2.03E-004	-4.90E-003
44	-2.49E-004	-4.90E-003
45	-2.73E-004	-4.88E-003
46	-2.33E-004	-4.87E-003
47	-1.59E-004	-4.85E-003
48	2.85E-004	-4.83E-003

DESLOCAMENTOS NAS SEÇÕES DE INTERESSE (ROTAÇÃO)	
SEÇÃO	ROTAÇÃO (rad)
1	1.02E-003
2	1.13E-003
3	9.29E-004
4	-2.85E-004
5	-1.53E-003
6	-1.74E-003
7	-1.62E-003
8	-1.30E-003
9	2.11E-004
10	2.64E-004
11	-1.65E-005
12	-9.69E-005
13	1.04E-004
14	2.75E-004
15	6.69E-004
16	-1.38E-004
17	-1.14E-003
18	-1.33E-003
19	-1.25E-003
20	-1.13E-003
21	-4.13E-004
22	-1.51E-004
23	1.07E-004
24	8.83E-004
25	1.44E-003
26	1.58E-003
27	1.52E-003
28	3.34E-004
29	-9.01E-004
30	-1.21E-003
31	-1.12E-003
32	-8.71E-004
33	2.69E-004
34	3.32E-004
35	3.64E-004
36	1.26E-003
37	1.44E-003
38	1.51E-003
39	1.11E-003
40	-1.00E-005
41	-8.47E-004
42	-3.97E-004
43	-2.15E-004
44	-1.00E-004
45	1.81E-005
46	5.65E-005
47	2.82E-004
48	1.26E-003

```
#####
#          VERIFICAÇÃO DA FADIGA (ELS)          #
#          VmaxHmin                             #
#####
```

DESLOCAMENTOS NAS SEÇÕES DE INTERESSE NAS DIR. X E Y

SEÇÃO	DIREÇÃO X (m)	DIREÇÃO Y (m)
1	-4.14E-004	-2.65E-003
2	-4.15E-004	-2.44E-003
3	-4.20E-004	-1.95E-003
4	-4.24E-004	-1.81E-003
5	-4.29E-004	-2.21E-003
6	-4.33E-004	-2.92E-003
7	-4.34E-004	-3.21E-003
8	-1.76E-004	-3.21E-003
9	6.12E-005	-3.22E-003
10	1.67E-005	-3.23E-003
11	-1.47E-006	-3.24E-003
12	5.07E-006	-3.25E-003
13	-8.45E-006	-3.25E-003
14	-7.82E-006	-3.29E-003
15	-5.47E-006	-3.59E-003
16	-3.13E-006	-3.77E-003
17	-7.83E-007	-3.53E-003
18	1.56E-006	-2.96E-003
19	2.19E-006	-2.69E-003
20	-2.53E-004	-2.69E-003
21	-6.16E-004	-2.68E-003
22	-7.74E-004	-2.67E-003
23	-8.04E-004	-2.67E-003
24	-6.10E-004	-2.66E-003
25	4.34E-004	-3.21E-003
26	4.33E-004	-2.92E-003
27	4.29E-004	-2.21E-003
28	4.24E-004	-1.81E-003
29	4.20E-004	-1.95E-003
30	4.15E-004	-2.44E-003
31	4.14E-004	-2.65E-003
32	6.10E-004	-2.66E-003
33	8.04E-004	-2.67E-003
34	7.74E-004	-2.67E-003
35	6.16E-004	-2.68E-003
36	2.53E-004	-2.69E-003
37	-2.19E-006	-2.69E-003
38	-1.56E-006	-2.96E-003
39	7.83E-007	-3.53E-003
40	3.13E-006	-3.77E-003
41	5.47E-006	-3.59E-003
42	7.82E-006	-3.29E-003
43	8.45E-006	-3.25E-003
44	-5.07E-006	-3.25E-003
45	1.47E-006	-3.24E-003
46	-1.67E-005	-3.23E-003
47	-6.12E-005	-3.22E-003
48	1.76E-004	-3.21E-003

DESLOCAMENTOS NAS SEÇÕES DE INTERESSE (ROTAÇÃO)	
SEÇÃO	ROTAÇÃO (rad)
1	6.89E-004
2	7.55E-004
3	5.90E-004
4	-2.09E-004
5	-9.79E-004
6	-1.01E-003
7	-9.12E-004
8	-7.88E-004
9	-5.66E-005
10	1.05E-004
11	-1.11E-005
12	8.57E-006
13	8.58E-005
14	2.04E-004
15	5.06E-004
16	-1.24E-005
17	-7.04E-004
18	-9.23E-004
19	-8.78E-004
20	-8.10E-004
21	-3.62E-004
22	-1.44E-004
23	7.68E-005
24	5.99E-004
25	9.12E-004
26	1.01E-003
27	9.79E-004
28	2.09E-004
29	-5.90E-004
30	-7.55E-004
31	-6.89E-004
32	-5.99E-004
33	-7.68E-005
34	1.44E-004
35	3.62E-004
36	8.10E-004
37	8.78E-004
38	9.23E-004
39	7.04E-004
40	1.24E-005
41	-5.06E-004
42	-2.04E-004
43	-8.58E-005
44	-8.57E-006
45	1.11E-005
46	-1.05E-004
47	5.66E-005
48	7.88E-004

```
#####
#                VERIFICAÇÃO DA FADIGA (ELS)                #
#                VminHmax                                    #
#####
```

DESLOCAMENTOS NAS SEÇÕES DE INTERESSE NAS DIR. X E Y

SEÇÃO	DIREÇÃO X (m)	DIREÇÃO Y (m)
1	6.81E-006	-1.77E-003
2	4.78E-006	-1.75E-003
3	-2.75E-006	-1.57E-003
4	-1.03E-005	-1.44E-003
5	-1.78E-005	-1.56E-003
6	-2.53E-005	-1.77E-003
7	-2.74E-005	-1.82E-003
8	1.99E-007	-1.82E-003
9	-1.83E-006	-1.82E-003
10	-2.02E-006	-1.83E-003
11	-1.70E-007	-1.84E-003
12	2.47E-006	-1.84E-003
13	-2.32E-006	-1.84E-003
14	-9.53E-007	-1.86E-003
15	4.13E-006	-1.98E-003
16	9.21E-006	-2.04E-003
17	1.43E-005	-1.93E-003
18	1.94E-005	-1.80E-003
19	2.08E-005	-1.79E-003
20	3.80E-005	-1.79E-003
21	1.99E-004	-1.79E-003
22	3.05E-004	-1.78E-003
23	1.92E-004	-1.78E-003
24	1.89E-005	-1.77E-003
25	2.74E-005	-1.82E-003
26	2.53E-005	-1.77E-003
27	1.78E-005	-1.56E-003
28	1.03E-005	-1.44E-003
29	2.75E-006	-1.57E-003
30	-4.78E-006	-1.75E-003
31	-6.81E-006	-1.77E-003
32	-1.89E-005	-1.77E-003
33	-1.92E-004	-1.78E-003
34	-3.05E-004	-1.78E-003
35	-1.99E-004	-1.79E-003
36	-3.80E-005	-1.79E-003
37	-2.08E-005	-1.79E-003
38	-1.94E-005	-1.80E-003
39	-1.43E-005	-1.93E-003
40	-9.21E-006	-2.04E-003
41	-4.13E-006	-1.98E-003
42	9.53E-007	-1.86E-003
43	2.32E-006	-1.84E-003
44	-2.47E-006	-1.84E-003
45	1.70E-007	-1.84E-003
46	2.02E-006	-1.83E-003
47	1.83E-006	-1.82E-003
48	-1.99E-007	-1.82E-003

DESLOCAMENTOS NAS SEÇÕES DE INTERESSE (ROTAÇÃO)	
SEÇÃO	ROTAÇÃO (rad)
1	-6.22E-007
2	8.95E-005
3	3.30E-004
4	1.87E-005
5	-3.28E-004
6	-1.98E-004
7	-1.24E-004
8	-5.61E-005
9	5.32E-006
10	-2.99E-006
11	-9.92E-007
12	3.32E-007
13	3.45E-005
14	8.95E-005
15	1.99E-004
16	-4.85E-005
17	-2.60E-004
18	-4.34E-005
19	2.67E-005
20	9.68E-005
21	2.85E-004
22	-1.29E-006
23	-3.07E-004
24	-8.92E-005
25	1.24E-004
26	1.98E-004
27	3.28E-004
28	-1.87E-005
29	-3.30E-004
30	-8.95E-005
31	6.22E-007
32	8.92E-005
33	3.07E-004
34	1.29E-006
35	-2.85E-004
36	-9.68E-005
37	-2.67E-005
38	4.34E-005
39	2.60E-004
40	4.85E-005
41	-1.99E-004
42	-8.95E-005
43	-3.45E-005
44	-3.32E-007
45	9.92E-007
46	2.99E-006
47	-5.32E-006
48	5.61E-005

```
#####
#          VERIFICAÇÃO DA FADIGA (ELS)          #
#          VmaxHmax                             #
#####
```

DESLOCAMENTOS NAS SEÇÕES DE INTERESSE NAS DIR. X E Y

SEÇÃO	DIREÇÃO X (m)	DIREÇÃO Y (m)
1	-3.36E-004	-2.64E-003
2	-3.37E-004	-2.45E-003
3	-3.42E-004	-1.99E-003
4	-3.47E-004	-1.84E-003
5	-3.53E-004	-2.21E-003
6	-3.58E-004	-2.85E-003
7	-3.59E-004	-3.10E-003
8	-1.39E-004	-3.10E-003
9	4.14E-005	-3.11E-003
10	2.14E-006	-3.12E-003
11	-1.11E-006	-3.13E-003
12	4.95E-006	-3.14E-003
13	-7.82E-006	-3.14E-003
14	-6.93E-006	-3.18E-003
15	-3.65E-006	-3.47E-003
16	-3.63E-007	-3.65E-003
17	2.92E-006	-3.42E-003
18	6.21E-006	-2.91E-003
19	7.09E-006	-2.68E-003
20	-2.05E-004	-2.67E-003
21	-4.79E-004	-2.67E-003
22	-5.91E-004	-2.66E-003
23	-6.39E-004	-2.65E-003
24	-5.04E-004	-2.64E-003
25	3.59E-004	-3.10E-003
26	3.58E-004	-2.85E-003
27	3.53E-004	-2.21E-003
28	3.47E-004	-1.84E-003
29	3.42E-004	-1.99E-003
30	3.37E-004	-2.45E-003
31	3.36E-004	-2.64E-003
32	5.04E-004	-2.64E-003
33	6.39E-004	-2.65E-003
34	5.91E-004	-2.66E-003
35	4.79E-004	-2.67E-003
36	2.05E-004	-2.67E-003
37	-7.09E-006	-2.68E-003
38	-6.21E-006	-2.91E-003
39	-2.92E-006	-3.42E-003
40	3.63E-007	-3.65E-003
41	3.65E-006	-3.47E-003
42	6.93E-006	-3.18E-003
43	7.82E-006	-3.14E-003
44	-4.95E-006	-3.14E-003
45	1.11E-006	-3.13E-003
46	-2.14E-006	-3.12E-003
47	-4.14E-005	-3.11E-003
48	1.39E-004	-3.10E-003

DESLOCAMENTOS NAS SEÇÕES DE INTERESSE (ROTAÇÃO)	
SEÇÃO	ROTAÇÃO (rad)
1	6.00E-004
2	6.75E-004
3	5.76E-004
4	-1.73E-004
5	-8.99E-004
6	-8.82E-004
7	-7.85E-004
8	-6.62E-004
9	-1.97E-005
10	5.64E-005
11	-9.85E-006
12	7.40E-006
13	8.22E-005
14	1.97E-004
15	4.89E-004
16	-9.98E-006
17	-6.53E-004
18	-7.94E-004
19	-7.40E-004
20	-6.66E-004
21	-2.47E-004
22	-1.24E-004
23	5.74E-006
24	5.05E-004
25	7.85E-004
26	8.82E-004
27	8.99E-004
28	1.73E-004
29	-5.76E-004
30	-6.75E-004
31	-6.00E-004
32	-5.05E-004
33	-5.74E-006
34	1.24E-004
35	2.47E-004
36	6.66E-004
37	7.40E-004
38	7.94E-004
39	6.53E-004
40	9.98E-006
41	-4.89E-004
42	-1.97E-004
43	-8.22E-005
44	-7.40E-006
45	9.85E-006
46	-5.64E-005
47	1.97E-005
48	6.62E-004

```
#####
#                VERIFICAÇÃO DA FADIGA (ELS)                #
#                VminHmin                                    #
#####
```

DESLOCAMENTOS NAS SEÇÕES DE INTERESSE NAS DIR. X E Y

SEÇÃO	DIREÇÃO X (m)	DIREÇÃO Y (m)
1	-6.66E-004	-2.23E-003
2	-6.68E-004	-2.03E-003
3	-6.72E-004	-1.55E-003
4	-6.76E-004	-1.31E-003
5	-6.80E-004	-1.44E-003
6	-6.84E-004	-1.76E-003
7	-6.85E-004	-1.88E-003
8	-5.85E-004	-1.88E-003
9	-5.43E-004	-1.88E-003
10	-6.52E-004	-1.89E-003
11	-8.42E-004	-1.90E-003
12	-1.15E-003	-1.90E-003
13	-1.33E-003	-1.90E-003
14	-1.33E-003	-2.09E-003
15	-1.33E-003	-2.50E-003
16	-1.33E-003	-2.71E-003
17	-1.32E-003	-2.61E-003
18	-1.32E-003	-2.36E-003
19	-1.32E-003	-2.26E-003
20	-1.40E-003	-2.26E-003
21	-1.41E-003	-2.26E-003
22	-1.28E-003	-2.25E-003
23	-1.12E-003	-2.24E-003
24	-8.57E-004	-2.24E-003
25	6.85E-004	-1.04E-003
26	6.85E-004	-7.86E-004
27	6.85E-004	-2.63E-004
28	6.85E-004	1.99E-004
29	6.85E-004	6.10E-004
30	6.86E-004	9.94E-004
31	6.86E-004	1.17E-003
32	5.12E-004	1.17E-003
33	1.30E-004	1.17E-003
34	-2.65E-004	1.17E-003
35	-6.79E-004	1.17E-003
36	-1.12E-003	1.17E-003
37	-1.33E-003	1.17E-003
38	-1.33E-003	9.55E-004
39	-1.33E-003	4.84E-004
40	-1.33E-003	9.22E-006
41	-1.33E-003	-4.47E-004
42	-1.33E-003	-8.64E-004
43	-1.33E-003	-1.04E-003
44	-1.16E-003	-1.04E-003
45	-8.38E-004	-1.04E-003
46	-4.94E-004	-1.04E-003
47	-6.74E-005	-1.04E-003
48	4.35E-004	-1.04E-003

DESLOCAMENTOS NAS SEÇÕES DE INTERESSE (ROTAÇÃO)	
SEÇÃO	ROTAÇÃO (rad)
1	6.64E-004
2	7.17E-004
3	6.24E-004
4	8.14E-005
5	-4.24E-004
6	-4.29E-004
7	-3.68E-004
8	-2.94E-004
9	9.52E-005
10	2.23E-004
11	3.89E-004
12	5.73E-004
13	6.11E-004
14	6.44E-004
15	5.38E-004
16	7.70E-005
17	-3.45E-004
18	-3.38E-004
19	-2.88E-004
20	-2.25E-004
21	1.36E-004
22	2.28E-004
23	2.83E-004
24	5.98E-004
25	8.38E-004
26	8.40E-004
27	7.58E-004
28	6.66E-004
29	6.06E-004
30	5.80E-004
31	5.79E-004
32	5.80E-004
33	5.95E-004
34	6.21E-004
35	6.56E-004
36	7.01E-004
37	7.06E-004
38	7.10E-004
39	7.33E-004
40	7.22E-004
41	6.77E-004
42	5.99E-004
43	5.90E-004
44	5.72E-004
45	4.63E-004
46	5.94E-004
47	7.16E-004
48	8.28E-004

```
#####
#          VERIFICAÇÃO DA FISSURAÇÃO (ELS)          #
#          VmaxHmin          #
#####
```

DESLOCAMENTOS NAS SEÇÕES DE INTERESSE NAS DIR. X E Y

SEÇÃO	DIREÇÃO X (m)	DIREÇÃO Y (m)
1	-3.11E-004	-2.36E-003
2	-3.12E-004	-2.18E-003
3	-3.16E-004	-1.77E-003
4	-3.21E-004	-1.64E-003
5	-3.25E-004	-1.97E-003
6	-3.29E-004	-2.55E-003
7	-3.31E-004	-2.78E-003
8	-1.29E-004	-2.78E-003
9	3.85E-005	-2.79E-003
10	2.00E-006	-2.80E-003
11	-1.03E-006	-2.81E-003
12	4.27E-006	-2.82E-003
13	-6.97E-006	-2.82E-003
14	-6.34E-006	-2.85E-003
15	-3.99E-006	-3.10E-003
16	-1.64E-006	-3.26E-003
17	7.07E-007	-3.06E-003
18	3.06E-006	-2.60E-003
19	3.69E-006	-2.39E-003
20	-1.94E-004	-2.39E-003
21	-4.61E-004	-2.38E-003
22	-5.72E-004	-2.38E-003
23	-6.06E-004	-2.37E-003
24	-4.67E-004	-2.36E-003
25	3.31E-004	-2.78E-003
26	3.29E-004	-2.55E-003
27	3.25E-004	-1.97E-003
28	3.21E-004	-1.64E-003
29	3.16E-004	-1.77E-003
30	3.12E-004	-2.18E-003
31	3.11E-004	-2.36E-003
32	4.67E-004	-2.36E-003
33	6.06E-004	-2.37E-003
34	5.72E-004	-2.38E-003
35	4.61E-004	-2.38E-003
36	1.94E-004	-2.39E-003
37	-3.69E-006	-2.39E-003
38	-3.06E-006	-2.60E-003
39	-7.07E-007	-3.06E-003
40	1.64E-006	-3.26E-003
41	3.99E-006	-3.10E-003
42	6.34E-006	-2.85E-003
43	6.97E-006	-2.82E-003
44	-4.27E-006	-2.82E-003
45	1.03E-006	-2.81E-003
46	-2.00E-006	-2.80E-003
47	-3.85E-005	-2.79E-003
48	1.29E-004	-2.78E-003

DESLOCAMENTOS NAS SEÇÕES DE INTERESSE (ROTAÇÃO)	
SEÇÃO	ROTAÇÃO (rad)
1	5.57E-004
2	6.20E-004
3	5.13E-004
4	-1.62E-004
5	-8.11E-004
6	-8.03E-004
7	-7.17E-004
8	-6.08E-004
9	-1.87E-005
10	5.26E-005
11	-9.22E-006
12	6.86E-006
13	7.18E-005
14	1.71E-004
15	4.27E-004
16	-5.35E-006
17	-5.73E-004
18	-7.26E-004
19	-6.84E-004
20	-6.23E-004
21	-2.53E-004
22	-1.12E-004
23	3.10E-005
24	4.75E-004
25	7.17E-004
26	8.03E-004
27	8.11E-004
28	1.62E-004
29	-5.13E-004
30	-6.20E-004
31	-5.57E-004
32	-4.75E-004
33	-3.10E-005
34	1.12E-004
35	2.53E-004
36	6.23E-004
37	6.84E-004
38	7.26E-004
39	5.73E-004
40	5.35E-006
41	-4.27E-004
42	-1.71E-004
43	-7.18E-005
44	-6.86E-006
45	9.22E-006
46	-5.26E-005
47	1.87E-005
48	6.08E-004

```
#####
#          VERIFICAÇÃO DA FISSURAÇÃO (ELS)          #
#          VminHmax                                #
#####
```

DESLOCAMENTOS NAS SEÇÕES DE INTERESSE NAS DIR. X E Y

SEÇÃO	DIREÇÃO X (m)	DIREÇÃO Y (m)
1	-7.16E-006	-1.78E-003
2	-9.08E-006	-1.76E-003
3	-1.62E-005	-1.56E-003
4	-2.33E-005	-1.43E-003
5	-3.04E-005	-1.56E-003
6	-3.75E-005	-1.79E-003
7	-3.94E-005	-1.85E-003
8	-3.49E-006	-1.85E-003
9	-3.90E-007	-1.86E-003
10	-9.84E-007	-1.86E-003
11	-1.38E-007	-1.87E-003
12	2.56E-006	-1.87E-003
13	-2.73E-006	-1.87E-003
14	-1.50E-006	-1.89E-003
15	3.06E-006	-2.02E-003
16	7.61E-006	-2.09E-003
17	1.22E-005	-1.98E-003
18	1.67E-005	-1.83E-003
19	1.80E-005	-1.81E-003
20	1.63E-005	-1.81E-003
21	1.36E-004	-1.80E-003
22	2.24E-004	-1.80E-003
23	1.27E-004	-1.79E-003
24	-1.08E-005	-1.78E-003
25	3.94E-005	-1.85E-003
26	3.75E-005	-1.79E-003
27	3.04E-005	-1.56E-003
28	2.33E-005	-1.43E-003
29	1.62E-005	-1.56E-003
30	9.08E-006	-1.76E-003
31	7.17E-006	-1.78E-003
32	1.08E-005	-1.78E-003
33	-1.27E-004	-1.79E-003
34	-2.24E-004	-1.80E-003
35	-1.36E-004	-1.80E-003
36	-1.63E-005	-1.81E-003
37	-1.80E-005	-1.81E-003
38	-1.67E-005	-1.83E-003
39	-1.22E-005	-1.98E-003
40	-7.61E-006	-2.09E-003
41	-3.06E-006	-2.02E-003
42	1.50E-006	-1.89E-003
43	2.73E-006	-1.87E-003
44	-2.56E-006	-1.87E-003
45	1.38E-007	-1.87E-003
46	9.84E-007	-1.86E-003
47	3.90E-007	-1.86E-003
48	3.49E-006	-1.85E-003

DESLOCAMENTOS NAS SEÇÕES DE INTERESSE (ROTAÇÃO)	
SEÇÃO	ROTAÇÃO (rad)
1	5.02E-005
2	1.35E-004
3	3.37E-004
4	2.46E-006
5	-3.56E-004
6	-2.27E-004
7	-1.52E-004
8	-8.14E-005
9	4.06E-006
10	-1.21E-006
11	-3.69E-007
12	1.02E-006
13	3.71E-005
14	9.46E-005
15	2.17E-004
16	-3.59E-005
17	-2.72E-004
18	-9.93E-005
19	-3.47E-005
20	3.19E-005
21	2.34E-004
22	-2.70E-006
23	-2.61E-004
24	-3.49E-005
25	1.52E-004
26	2.27E-004
27	3.56E-004
28	-2.46E-006
29	-3.37E-004
30	-1.35E-004
31	-5.02E-005
32	3.49E-005
33	2.61E-004
34	2.70E-006
35	-2.34E-004
36	-3.19E-005
37	3.47E-005
38	9.93E-005
39	2.72E-004
40	3.59E-005
41	-2.17E-004
42	-9.46E-005
43	-3.71E-005
44	-1.02E-006
45	3.69E-007
46	1.21E-006
47	-4.06E-006
48	8.14E-005

```
#####
#          VERIFICAÇÃO DA FISSURAÇÃO (ELS)          #
#          VmaxHmax          #
#####
```

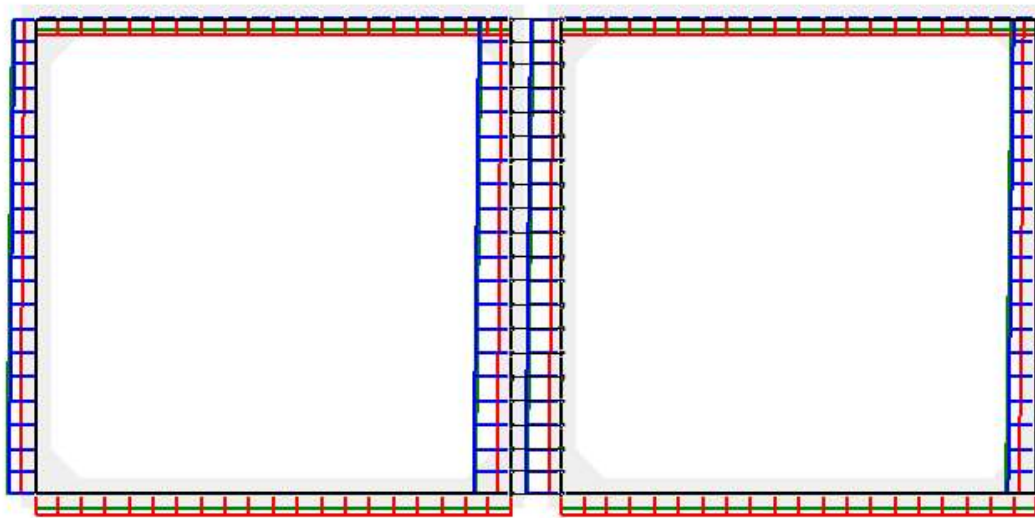
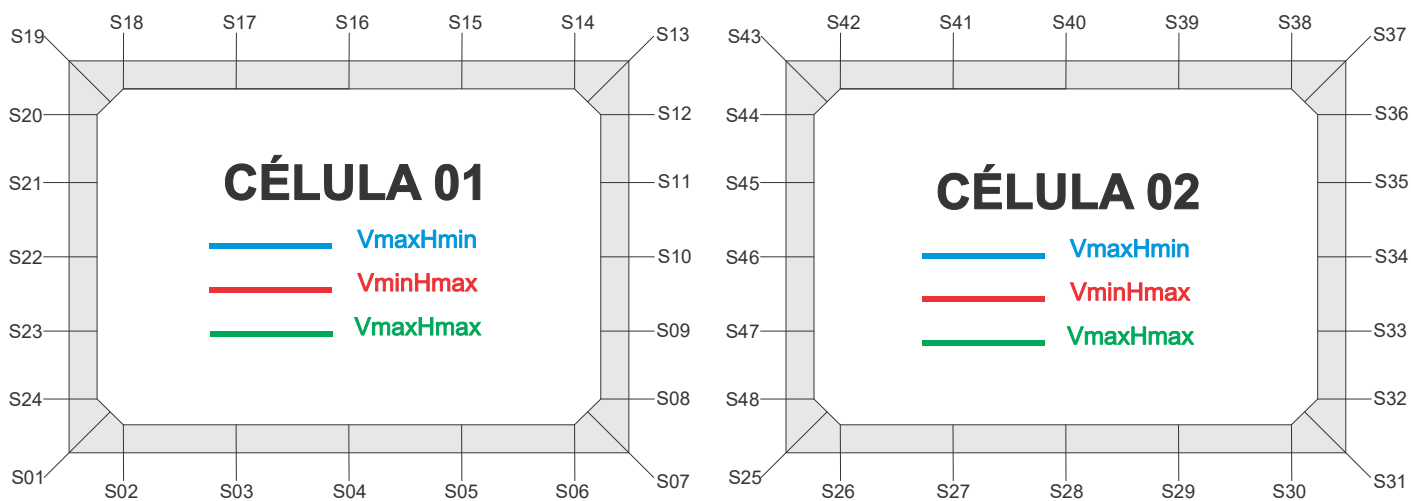
DESLOCAMENTOS NAS SEÇÕES DE INTERESSE NAS DIR. X E Y

SEÇÃO	DIREÇÃO X (m)	DIREÇÃO Y (m)
1	-2.72E-004	-2.35E-003
2	-2.73E-004	-2.19E-003
3	-2.78E-004	-1.79E-003
4	-2.83E-004	-1.66E-003
5	-2.88E-004	-1.97E-003
6	-2.93E-004	-2.51E-003
7	-2.94E-004	-2.72E-003
8	-1.12E-004	-2.72E-003
9	3.32E-005	-2.73E-003
10	1.71E-006	-2.74E-003
11	-9.00E-007	-2.75E-003
12	4.20E-006	-2.76E-003
13	-6.56E-006	-2.76E-003
14	-5.77E-006	-2.79E-003
15	-2.83E-006	-3.03E-003
16	1.03E-007	-3.19E-003
17	3.04E-006	-3.00E-003
18	5.97E-006	-2.57E-003
19	6.76E-006	-2.38E-003
20	-1.66E-004	-2.38E-003
21	-3.80E-004	-2.37E-003
22	-4.65E-004	-2.37E-003
23	-5.13E-004	-2.36E-003
24	-4.12E-004	-2.35E-003
25	2.94E-004	-2.72E-003
26	2.93E-004	-2.51E-003
27	2.88E-004	-1.97E-003
28	2.83E-004	-1.66E-003
29	2.78E-004	-1.79E-003
30	2.73E-004	-2.19E-003
31	2.72E-004	-2.35E-003
32	4.12E-004	-2.35E-003
33	5.13E-004	-2.36E-003
34	4.65E-004	-2.37E-003
35	3.80E-004	-2.37E-003
36	1.66E-004	-2.38E-003
37	-6.76E-006	-2.38E-003
38	-5.97E-006	-2.57E-003
39	-3.04E-006	-3.00E-003
40	-1.03E-007	-3.19E-003
41	2.83E-006	-3.03E-003
42	5.77E-006	-2.79E-003
43	6.56E-006	-2.76E-003
44	-4.20E-006	-2.76E-003
45	9.00E-007	-2.75E-003
46	-1.71E-006	-2.74E-003
47	-3.32E-005	-2.73E-003
48	1.12E-004	-2.72E-003

DESLOCAMENTOS NAS SEÇÕES DE INTERESSE (ROTAÇÃO)	
SEÇÃO	ROTAÇÃO (rad)
1	5.01E-004
2	5.69E-004
3	5.05E-004
4	-1.41E-004
5	-7.67E-004
6	-7.39E-004
7	-6.52E-004
8	-5.44E-004
9	-1.52E-005
10	4.51E-005
11	-7.84E-006
12	6.12E-006
13	6.93E-005
14	1.67E-004
15	4.13E-004
16	-8.59E-006
17	-5.47E-004
18	-6.51E-004
19	-6.03E-004
20	-5.38E-004
21	-1.85E-004
22	-1.03E-004
23	-1.54E-005
24	4.16E-004
25	6.52E-004
26	7.39E-004
27	7.67E-004
28	1.41E-004
29	-5.05E-004
30	-5.69E-004
31	-5.01E-004
32	-4.16E-004
33	1.54E-005
34	1.03E-004
35	1.85E-004
36	5.38E-004
37	6.03E-004
38	6.51E-004
39	5.47E-004
40	8.59E-006
41	-4.13E-004
42	-1.67E-004
43	-6.93E-005
44	-6.12E-006
45	7.84E-006
46	-4.51E-005
47	1.52E-005
48	5.44E-004

ESFORÇO NORMAL

NOMENCLATURA DAS SEÇÕES PARA VERSÃO COMPLETA DO RELATÓRIO



```
#####
#          SOLICITAÇÕES NORMAIS (ELU)          #
#          VmaxHmin                             #
#####
```

ESFORÇO NORMAL NAS SEÇÕES DE INTERESSE

SEÇÃO	ESQUERDA (kN)	DIREITA (kN)
1	-105.76	1.47
2	1.47	1.47
3	1.47	1.47
4	1.47	1.47
5	1.47	1.47
6	1.47	1.47
7	1.47	-141.14
8	-138.87	-138.87
9	-134.64	-134.64
10	-130.42	-130.42
11	-126.19	-126.19
12	-121.97	-121.97
13	-119.69	2.37
14	2.37	2.37
15	2.37	2.37
16	2.37	2.37
17	2.37	2.37
18	2.37	2.37
19	2.37	-84.31
20	-86.58	-86.58
21	-90.81	-90.81
22	-95.03	-95.03
23	-99.26	-99.26
24	-103.48	-103.48
25	-105.76	1.47
26	1.47	1.47
27	1.47	1.47
28	1.47	1.47
29	1.47	1.47
30	1.47	1.47
31	1.47	-105.76
32	-103.48	-103.48
33	-99.26	-99.26
34	-95.03	-95.03
35	-90.81	-90.81
36	-86.58	-86.58
37	-84.31	2.37
38	2.37	2.37
39	2.37	2.37
40	2.37	2.37
41	2.37	2.37
42	2.37	2.37
43	2.37	-119.69
44	-121.97	-121.97
45	-126.19	-126.19
46	-130.42	-130.42
47	-134.64	-134.64
48	-138.87	-138.87

```
#####
#          SOLICITAÇÕES NORMAIS (ELU)          #
#          VminHmax                             #
#####
```

ESFORÇO NORMAL NAS SEÇÕES DE INTERESSE

SEÇÃO	ESQUERDA (kN)	DIREITA (kN)
1	-62.72	-85.64
2	-85.64	-85.64
3	-85.64	-85.64
4	-85.64	-85.64
5	-85.64	-85.64
6	-85.64	-85.64
7	-85.64	-50.14
8	-48.39	-48.39
9	-45.14	-45.14
10	-41.89	-41.89
11	-38.64	-38.64
12	-35.39	-35.39
13	-33.64	-61.77
14	-61.77	-61.77
15	-61.77	-61.77
16	-61.77	-61.77
17	-61.77	-61.77
18	-61.77	-61.77
19	-61.77	-46.22
20	-47.97	-47.97
21	-51.22	-51.22
22	-54.47	-54.47
23	-57.72	-57.72
24	-60.97	-60.97
25	-62.72	-85.64
26	-85.64	-85.64
27	-85.64	-85.64
28	-85.64	-85.64
29	-85.64	-85.64
30	-85.64	-85.64
31	-85.64	-62.72
32	-60.97	-60.97
33	-57.72	-57.72
34	-54.47	-54.47
35	-51.22	-51.22
36	-47.97	-47.97
37	-46.22	-61.77
38	-61.77	-61.77
39	-61.77	-61.77
40	-61.77	-61.77
41	-61.77	-61.77
42	-61.77	-61.77
43	-61.77	-33.64
44	-35.39	-35.39
45	-38.64	-38.64
46	-41.89	-41.89
47	-45.14	-45.14
48	-48.39	-48.39

```
#####
#          SOLICITAÇÕES NORMAIS (ELU)          #
#          VmaxHmax                             #
#####
```

ESFORÇO NORMAL NAS SEÇÕES DE INTERESSE

SEÇÃO	ESQUERDA (kN)	DIREITA (kN)
1	-113.98	-58.63
2	-58.63	-58.63
3	-58.63	-58.63
4	-58.63	-58.63
5	-58.63	-58.63
6	-58.63	-58.63
7	-58.63	-132.92
8	-130.64	-130.64
9	-126.42	-126.42
10	-122.19	-122.19
11	-117.97	-117.97
12	-113.74	-113.74
13	-111.47	-39.64
14	-39.64	-39.64
15	-39.64	-39.64
16	-39.64	-39.64
17	-39.64	-39.64
18	-39.64	-39.64
19	-39.64	-92.53
20	-94.80	-94.80
21	-99.03	-99.03
22	-103.25	-103.25
23	-107.48	-107.48
24	-111.70	-111.70
25	-113.98	-58.63
26	-58.63	-58.63
27	-58.63	-58.63
28	-58.63	-58.63
29	-58.63	-58.63
30	-58.63	-58.63
31	-58.63	-113.98
32	-111.70	-111.70
33	-107.48	-107.48
34	-103.25	-103.25
35	-99.03	-99.03
36	-94.80	-94.80
37	-92.53	-39.64
38	-39.64	-39.64
39	-39.64	-39.64
40	-39.64	-39.64
41	-39.64	-39.64
42	-39.64	-39.64
43	-39.64	-111.47
44	-113.74	-113.74
45	-117.97	-117.97
46	-122.19	-122.19
47	-126.42	-126.42
48	-130.64	-130.64

```
#####
#          SOLICITAÇÕES TANGENCIAIS (ELU)          #
#          VmaxHmin                                #
#####
```

ESFORÇO NORMAL NAS SEÇÕES DE INTERESSE

SEÇÃO	ESQUERDA (kN)	DIREITA (kN)
1	-107.88	2.31
2	2.31	2.31
3	2.31	2.31
4	2.31	2.31
5	2.31	2.31
6	2.31	2.31
7	2.31	-139.01
8	-136.74	-136.74
9	-132.51	-132.51
10	-128.29	-128.29
11	-124.06	-124.06
12	-119.84	-119.84
13	-117.56	1.53
14	1.53	1.53
15	1.53	1.53
16	1.53	1.53
17	1.53	1.53
18	1.53	1.53
19	1.53	-86.43
20	-88.71	-88.71
21	-92.93	-92.93
22	-97.16	-97.16
23	-101.38	-101.38
24	-105.61	-105.61
25	-107.88	1.37
26	1.37	1.37
27	1.37	1.37
28	1.37	1.37
29	1.37	1.37
30	1.37	1.37
31	1.37	-101.33
32	-99.05	-99.05
33	-94.83	-94.83
34	-90.60	-90.60
35	-86.38	-86.38
36	-82.15	-82.15
37	-79.88	2.47
38	2.47	2.47
39	2.47	2.47
40	2.47	2.47
41	2.47	2.47
42	2.47	2.47
43	2.47	-124.12
44	-126.39	-126.39
45	-130.62	-130.62
46	-134.84	-134.84
47	-139.07	-139.07
48	-143.29	-143.29

```
#####
#          SOLICITAÇÕES TANGENCIAIS (ELU)          #
#          VminHmax                                #
#####
```

ESFORÇO NORMAL NAS SEÇÕES DE INTERESSE

SEÇÃO	ESQUERDA (kN)	DIREITA (kN)
1	-63.02	-85.59
2	-85.59	-85.59
3	-85.59	-85.59
4	-85.59	-85.59
5	-85.59	-85.59
6	-85.59	-85.59
7	-85.59	-49.84
8	-48.09	-48.09
9	-44.84	-44.84
10	-41.59	-41.59
11	-38.34	-38.34
12	-35.09	-35.09
13	-33.34	-61.82
14	-61.82	-61.82
15	-61.82	-61.82
16	-61.82	-61.82
17	-61.82	-61.82
18	-61.82	-61.82
19	-61.82	-46.52
20	-48.27	-48.27
21	-51.52	-51.52
22	-54.77	-54.77
23	-58.02	-58.02
24	-61.27	-61.27
25	-63.02	-85.66
26	-85.66	-85.66
27	-85.66	-85.66
28	-85.66	-85.66
29	-85.66	-85.66
30	-85.66	-85.66
31	-85.66	-63.51
32	-61.76	-61.76
33	-58.51	-58.51
34	-55.26	-55.26
35	-52.01	-52.01
36	-48.76	-48.76
37	-47.01	-61.75
38	-61.75	-61.75
39	-61.75	-61.75
40	-61.75	-61.75
41	-61.75	-61.75
42	-61.75	-61.75
43	-61.75	-32.85
44	-34.60	-34.60
45	-37.85	-37.85
46	-41.10	-41.10
47	-44.35	-44.35
48	-47.60	-47.60

```
#####
#          SOLICITAÇÕES TANGENCIAIS (ELU)          #
#          VmaxHmax                                #
#####
```

ESFORÇO NORMAL NAS SEÇÕES DE INTERESSE

SEÇÃO	ESQUERDA (kN)	DIREITA (kN)
1	-115.38	-58.05
2	-58.05	-58.05
3	-58.05	-58.05
4	-58.05	-58.05
5	-58.05	-58.05
6	-58.05	-58.05
7	-58.05	-131.52
8	-129.24	-129.24
9	-125.02	-125.02
10	-120.79	-120.79
11	-116.57	-116.57
12	-112.34	-112.34
13	-110.07	-40.22
14	-40.22	-40.22
15	-40.22	-40.22
16	-40.22	-40.22
17	-40.22	-40.22
18	-40.22	-40.22
19	-40.22	-93.93
20	-96.20	-96.20
21	-100.43	-100.43
22	-104.65	-104.65
23	-108.88	-108.88
24	-113.10	-113.10
25	-115.38	-58.88
26	-58.88	-58.88
27	-58.88	-58.88
28	-58.88	-58.88
29	-58.88	-58.88
30	-58.88	-58.88
31	-58.88	-111.83
32	-109.55	-109.55
33	-105.33	-105.33
34	-101.10	-101.10
35	-96.88	-96.88
36	-92.65	-92.65
37	-90.38	-39.39
38	-39.39	-39.39
39	-39.39	-39.39
40	-39.39	-39.39
41	-39.39	-39.39
42	-39.39	-39.39
43	-39.39	-113.62
44	-115.89	-115.89
45	-120.12	-120.12
46	-124.34	-124.34
47	-128.57	-128.57
48	-132.79	-132.79

```
#####
#          VERIFICAÇÃO DA FADIGA (ELS)          #
#          VmaxHmin                             #
#####
```

ESFORÇO NORMAL NAS SEÇÕES DE INTERESSE

SEÇÃO	ESQUERDA (kN)	DIREITA (kN)
1	-75.16	-34.95
2	-34.95	-34.95
3	-34.95	-34.95
4	-34.95	-34.95
5	-34.95	-34.95
6	-34.95	-34.95
7	-34.95	-89.43
8	-87.68	-87.68
9	-84.43	-84.43
10	-81.18	-81.18
11	-77.93	-77.93
12	-74.68	-74.68
13	-72.93	-18.81
14	-18.81	-18.81
15	-18.81	-18.81
16	-18.81	-18.81
17	-18.81	-18.81
18	-18.81	-18.81
19	-18.81	-58.66
20	-60.41	-60.41
21	-63.66	-63.66
22	-66.91	-66.91
23	-70.16	-70.16
24	-73.41	-73.41
25	-75.16	-34.95
26	-34.95	-34.95
27	-34.95	-34.95
28	-34.95	-34.95
29	-34.95	-34.95
30	-34.95	-34.95
31	-34.95	-75.16
32	-73.41	-73.41
33	-70.16	-70.16
34	-66.91	-66.91
35	-63.66	-63.66
36	-60.41	-60.41
37	-58.66	-18.81
38	-18.81	-18.81
39	-18.81	-18.81
40	-18.81	-18.81
41	-18.81	-18.81
42	-18.81	-18.81
43	-18.81	-72.93
44	-74.68	-74.68
45	-77.93	-77.93
46	-81.18	-81.18
47	-84.43	-84.43
48	-87.68	-87.68

```
#####
#          VERIFICAÇÃO DA FADIGA (ELS)          #
#          VminHmax                             #
#####
```

ESFORÇO NORMAL NAS SEÇÕES DE INTERESSE

SEÇÃO	ESQUERDA (kN)	DIREITA (kN)
1	-57.90	-60.41
2	-60.41	-60.41
3	-60.41	-60.41
4	-60.41	-60.41
5	-60.41	-60.41
6	-60.41	-60.41
7	-60.41	-54.96
8	-53.21	-53.21
9	-49.96	-49.96
10	-46.71	-46.71
11	-43.46	-43.46
12	-40.21	-40.21
13	-38.46	-40.78
14	-40.78	-40.78
15	-40.78	-40.78
16	-40.78	-40.78
17	-40.78	-40.78
18	-40.78	-40.78
19	-40.78	-41.40
20	-43.15	-43.15
21	-46.40	-46.40
22	-49.65	-49.65
23	-52.90	-52.90
24	-56.15	-56.15
25	-57.90	-60.41
26	-60.41	-60.41
27	-60.41	-60.41
28	-60.41	-60.41
29	-60.41	-60.41
30	-60.41	-60.41
31	-60.41	-57.90
32	-56.15	-56.15
33	-52.90	-52.90
34	-49.65	-49.65
35	-46.40	-46.40
36	-43.15	-43.15
37	-41.40	-40.78
38	-40.78	-40.78
39	-40.78	-40.78
40	-40.78	-40.78
41	-40.78	-40.78
42	-40.78	-40.78
43	-40.78	-38.46
44	-40.21	-40.21
45	-43.46	-43.46
46	-46.71	-46.71
47	-49.96	-49.96
48	-53.21	-53.21

```
#####
#          VERIFICAÇÃO DA FADIGA (ELS)          #
#          VmaxHmax                             #
#####
```

ESFORÇO NORMAL NAS SEÇÕES DE INTERESSE

SEÇÃO	ESQUERDA (kN)	DIREITA (kN)
1	-76.37	-41.11
2	-41.11	-41.11
3	-41.11	-41.11
4	-41.11	-41.11
5	-41.11	-41.11
6	-41.11	-41.11
7	-41.11	-88.23
8	-86.48	-86.48
9	-83.23	-83.23
10	-79.98	-79.98
11	-76.73	-76.73
12	-73.48	-73.48
13	-71.73	-26.35
14	-26.35	-26.35
15	-26.35	-26.35
16	-26.35	-26.35
17	-26.35	-26.35
18	-26.35	-26.35
19	-26.35	-59.87
20	-61.62	-61.62
21	-64.87	-64.87
22	-68.12	-68.12
23	-71.37	-71.37
24	-74.62	-74.62
25	-76.37	-41.11
26	-41.11	-41.11
27	-41.11	-41.11
28	-41.11	-41.11
29	-41.11	-41.11
30	-41.11	-41.11
31	-41.11	-76.37
32	-74.62	-74.62
33	-71.37	-71.37
34	-68.12	-68.12
35	-64.87	-64.87
36	-61.62	-61.62
37	-59.87	-26.35
38	-26.35	-26.35
39	-26.35	-26.35
40	-26.35	-26.35
41	-26.35	-26.35
42	-26.35	-26.35
43	-26.35	-71.73
44	-73.48	-73.48
45	-76.73	-76.73
46	-79.98	-79.98
47	-83.23	-83.23
48	-86.48	-86.48

```
#####
#          VERIFICAÇÃO DA FADIGA (ELS)          #
#          VminHmin                             #
#####
```

ESFORÇO NORMAL NAS SEÇÕES DE INTERESSE

SEÇÃO	ESQUERDA (kN)	DIREITA (kN)
1	-58.00	-33.28
2	-33.28	-33.28
3	-33.28	-33.28
4	-33.28	-33.28
5	-33.28	-33.28
6	-33.28	-33.28
7	-33.28	-54.86
8	-53.11	-53.11
9	-49.86	-49.86
10	-46.61	-46.61
11	-43.36	-43.36
12	-40.11	-40.11
13	-38.36	-20.48
14	-20.48	-20.48
15	-20.48	-20.48
16	-20.48	-20.48
17	-20.48	-20.48
18	-20.48	-20.48
19	-20.48	-41.50
20	-43.25	-43.25
21	-46.50	-46.50
22	-49.75	-49.75
23	-53.00	-53.00
24	-56.25	-56.25
25	-58.00	0.41
26	0.41	0.41
27	0.41	0.41
28	0.41	0.41
29	0.41	0.41
30	0.41	0.41
31	0.41	-1.38
32	-1.38	-1.38
33	-1.38	-1.38
34	-1.38	-1.38
35	-1.38	-1.38
36	-1.38	-1.38
37	-1.38	-0.41
38	-0.41	-0.41
39	-0.41	-0.41
40	-0.41	-0.41
41	-0.41	-0.41
42	-0.41	-0.41
43	-0.41	1.38
44	-0.37	-0.37
45	-3.62	-3.62
46	-6.87	-6.87
47	-10.12	-10.12
48	-13.37	-13.37

```
#####
#          VERIFICAÇÃO DA FISSURAÇÃO (ELS)          #
#          VmaxHmin                                  #
#####
```

ESFORÇO NORMAL NAS SEÇÕES DE INTERESSE

SEÇÃO	ESQUERDA (kN)	DIREITA (kN)
1	-67.01	-34.93
2	-34.93	-34.93
3	-34.93	-34.93
4	-34.93	-34.93
5	-34.93	-34.93
6	-34.93	-34.93
7	-34.93	-78.19
8	-76.44	-76.44
9	-73.19	-73.19
10	-69.94	-69.94
11	-66.69	-66.69
12	-63.44	-63.44
13	-61.69	-18.83
14	-18.83	-18.83
15	-18.83	-18.83
16	-18.83	-18.83
17	-18.83	-18.83
18	-18.83	-18.83
19	-18.83	-50.51
20	-52.26	-52.26
21	-55.51	-55.51
22	-58.76	-58.76
23	-62.01	-62.01
24	-65.26	-65.26
25	-67.01	-34.93
26	-34.93	-34.93
27	-34.93	-34.93
28	-34.93	-34.93
29	-34.93	-34.93
30	-34.93	-34.93
31	-34.93	-67.01
32	-65.26	-65.26
33	-62.01	-62.01
34	-58.76	-58.76
35	-55.51	-55.51
36	-52.26	-52.26
37	-50.51	-18.83
38	-18.83	-18.83
39	-18.83	-18.83
40	-18.83	-18.83
41	-18.83	-18.83
42	-18.83	-18.83
43	-18.83	-61.69
44	-63.44	-63.44
45	-66.69	-66.69
46	-69.94	-69.94
47	-73.19	-73.19
48	-76.44	-76.44

```
#####
#          VERIFICAÇÃO DA FISSURAÇÃO (ELS)          #
#          VminHmax                                  #
#####
```

ESFORÇO NORMAL NAS SEÇÕES DE INTERESSE

SEÇÃO	ESQUERDA (kN)	DIREITA (kN)
1	-57.12	-56.92
2	-56.92	-56.92
3	-56.92	-56.92
4	-56.92	-56.92
5	-56.92	-56.92
6	-56.92	-56.92
7	-56.92	-55.74
8	-53.99	-53.99
9	-50.74	-50.74
10	-47.49	-47.49
11	-44.24	-44.24
12	-40.99	-40.99
13	-39.24	-36.57
14	-36.57	-36.57
15	-36.57	-36.57
16	-36.57	-36.57
17	-36.57	-36.57
18	-36.57	-36.57
19	-36.57	-40.62
20	-42.37	-42.37
21	-45.62	-45.62
22	-48.87	-48.87
23	-52.12	-52.12
24	-55.37	-55.37
25	-57.12	-56.92
26	-56.92	-56.92
27	-56.92	-56.92
28	-56.92	-56.92
29	-56.92	-56.92
30	-56.92	-56.92
31	-56.92	-57.12
32	-55.37	-55.37
33	-52.12	-52.12
34	-48.87	-48.87
35	-45.62	-45.62
36	-42.37	-42.37
37	-40.62	-36.57
38	-36.57	-36.57
39	-36.57	-36.57
40	-36.57	-36.57
41	-36.57	-36.57
42	-36.57	-36.57
43	-36.57	-39.24
44	-40.99	-40.99
45	-44.24	-44.24
46	-47.49	-47.49
47	-50.74	-50.74
48	-53.99	-53.99

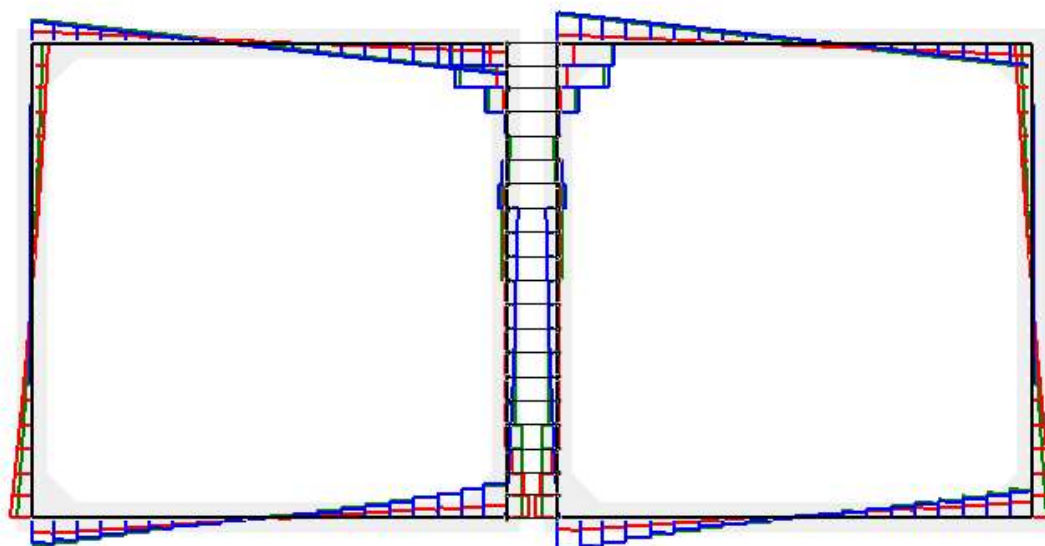
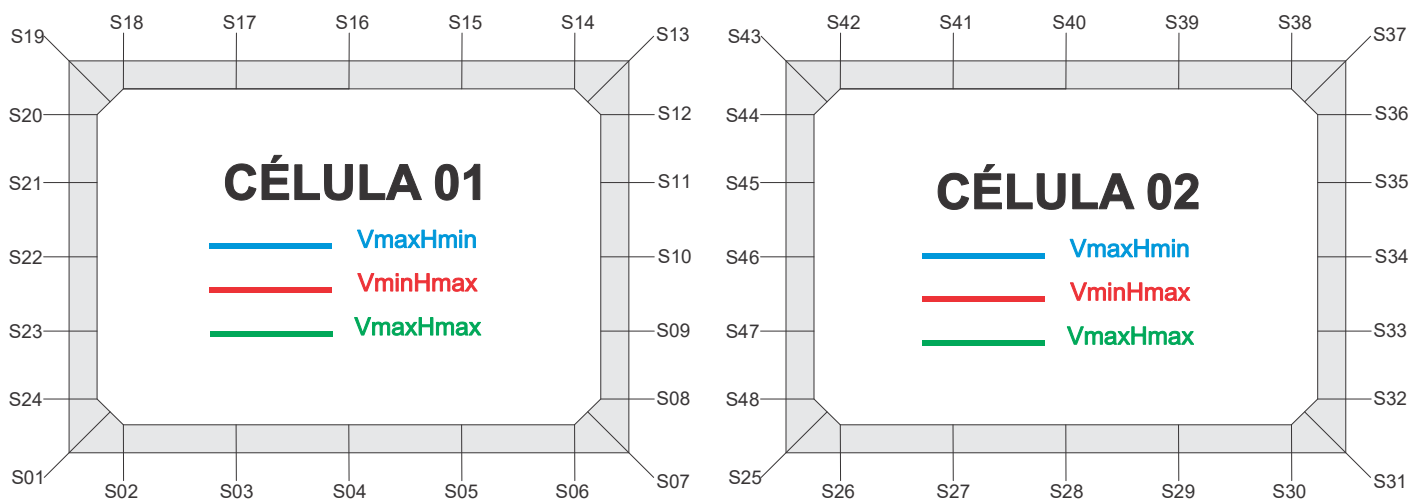
```
#####
#          VERIFICAÇÃO DA FISSURAÇÃO (ELS)          #
#          VmaxHmax                                  #
#####
```

ESFORÇO NORMAL NAS SEÇÕES DE INTERESSE

SEÇÃO	ESQUERDA (kN)	DIREITA (kN)
1	-67.80	-38.79
2	-38.79	-38.79
3	-38.79	-38.79
4	-38.79	-38.79
5	-38.79	-38.79
6	-38.79	-38.79
7	-38.79	-77.40
8	-75.65	-75.65
9	-72.40	-72.40
10	-69.15	-69.15
11	-65.90	-65.90
12	-62.65	-62.65
13	-60.90	-23.54
14	-23.54	-23.54
15	-23.54	-23.54
16	-23.54	-23.54
17	-23.54	-23.54
18	-23.54	-23.54
19	-23.54	-51.30
20	-53.05	-53.05
21	-56.30	-56.30
22	-59.55	-59.55
23	-62.80	-62.80
24	-66.05	-66.05
25	-67.80	-38.79
26	-38.79	-38.79
27	-38.79	-38.79
28	-38.79	-38.79
29	-38.79	-38.79
30	-38.79	-38.79
31	-38.79	-67.80
32	-66.05	-66.05
33	-62.80	-62.80
34	-59.55	-59.55
35	-56.30	-56.30
36	-53.05	-53.05
37	-51.30	-23.54
38	-23.54	-23.54
39	-23.54	-23.54
40	-23.54	-23.54
41	-23.54	-23.54
42	-23.54	-23.54
43	-23.54	-60.90
44	-62.65	-62.65
45	-65.90	-65.90
46	-69.15	-69.15
47	-72.40	-72.40
48	-75.65	-75.65

ESFORÇO CORTANTE

NOMENCLATURA DAS SEÇÕES PARA VERSÃO COMPLETA DO RELATÓRIO



```
#####
# SOLICITAÇÕES NORMAIS (ELU) #
# VmaxHmin #
#####
```

ESFORÇOS CORTANTE NAS SEÇÕES DE INTERESSE

SEÇÃO	ESQUERDA (kN)	DIREITA (kN)
1	-1.47	-98.40
2	-86.82	-73.32
3	-41.42	-31.02
4	-6.18	3.65
5	33.19	46.74
6	92.80	112.32
7	130.28	1.46
8	-8.83	-8.83
9	-27.66	-27.66
10	-38.67	-38.67
11	28.49	15.87
12	79.25	194.52
13	214.26	-119.69
14	-100.30	-100.30
15	-59.00	-59.00
16	-17.69	-17.69
17	23.61	23.61
18	64.92	64.92
19	84.31	2.37
20	4.13	4.13
21	6.44	6.44
22	6.69	6.69
23	4.88	4.88
24	1.01	1.01
25	-1.47	-130.28
26	-112.32	-92.80
27	-46.74	-33.19
28	-3.65	6.18
29	31.02	41.42
30	73.32	86.82
31	98.40	1.47
32	-1.01	-1.01
33	-4.88	-4.88
34	-6.69	-6.69
35	-6.44	-6.44
36	-4.13	-4.13
37	-2.37	-84.31
38	-64.92	-64.92
39	-23.61	-23.61
40	17.69	17.69
41	59.00	59.00
42	100.30	100.30
43	119.69	-214.26
44	-194.52	-79.25
45	-15.87	-28.49
46	38.67	38.67
47	27.66	27.66
48	8.83	8.83

```
#####
# SOLICITAÇÕES NORMAIS (ELU) #
# VminHmax #
#####
```

ESFORÇOS CORTANTE NAS SEÇÕES DE INTERESSE

SEÇÃO	ESQUERDA (kN)	DIREITA (kN)
1	85.64	-59.64
2	-55.05	-48.31
3	-30.60	-23.90
4	-8.10	-1.99
5	13.06	19.33
6	35.79	42.35
7	46.95	-85.64
8	-65.07	-23.21
9	0.31	0.31
10	0.31	0.31
11	0.31	-1.26
12	10.67	36.56
13	61.56	-33.64
14	-25.95	-25.95
15	-9.83	-9.83
16	6.29	6.29
17	22.41	22.41
18	38.53	38.53
19	46.22	-61.77
20	-52.72	-52.72
21	-29.72	-29.72
22	-2.10	-2.10
23	30.16	30.16
24	67.05	67.05
25	85.64	-46.95
26	-42.35	-35.79
27	-19.33	-13.06
28	1.99	8.10
29	23.90	30.60
30	48.31	55.05
31	59.64	-85.64
32	-67.05	-67.05
33	-30.16	-30.16
34	2.10	2.10
35	29.72	29.72
36	52.72	52.72
37	61.77	-46.22
38	-38.53	-38.53
39	-22.41	-22.41
40	-6.29	-6.29
41	9.83	9.83
42	25.95	25.95
43	33.64	-61.56
44	-36.56	-10.67
45	1.26	-0.31
46	-0.31	-0.31
47	-0.31	-0.31
48	23.21	65.07

```
#####
# SOLICITAÇÕES NORMAIS (ELU) #
# VmaxHmax #
#####
```

ESFORÇOS CORTANTE NAS SEÇÕES DE INTERESSE

SEÇÃO	ESQUERDA (kN)	DIREITA (kN)
1	58.63	-106.63
2	-94.75	-80.59
3	-45.10	-33.23
4	-4.13	6.85
5	38.13	51.42
6	93.10	109.74
7	124.20	-58.63
8	-58.63	-58.63
9	-33.28	-33.28
10	-33.28	14.45
11	14.45	-10.22
12	70.46	177.44
13	209.55	-111.47
14	-92.08	-92.08
15	-50.77	-50.77
16	-9.47	-9.47
17	31.84	31.84
18	73.14	73.14
19	92.53	-39.64
20	-33.61	-33.61
21	-18.28	-18.28
22	0.14	0.14
23	21.65	21.65
24	46.24	46.24
25	58.63	-124.20
26	-109.74	-93.10
27	-51.42	-38.13
28	-6.85	4.13
29	33.23	45.10
30	80.59	94.75
31	106.63	-58.63
32	-46.24	-46.24
33	-21.65	-21.65
34	-0.14	-0.14
35	18.28	18.28
36	33.61	33.61
37	39.64	-92.53
38	-73.14	-73.14
39	-31.84	-31.84
40	9.47	9.47
41	50.77	50.77
42	92.08	92.08
43	111.47	-209.55
44	-177.44	-70.46
45	10.22	-14.45
46	-14.45	33.28
47	33.28	33.28
48	58.63	58.63

```
#####
#          SOLICITAÇÕES TANGENCIAIS (ELU)          #
#          VmaxHmin                                #
#####
```

 ESFORÇOS CORTANTE NAS SEÇÕES DE INTERESSE

SEÇÃO	ESQUERDA (kN)	DIREITA (kN)
1	-2.31	-100.44
2	-88.76	-75.24
3	-43.77	-33.65
4	-9.95	-0.53
5	27.99	41.39
6	88.17	108.46
7	127.47	2.31
8	-7.99	-7.99
9	-26.82	-26.82
10	-40.90	-40.90
11	2.38	-1.52
12	63.17	191.40
13	233.32	-117.56
14	-98.17	-98.17
15	-56.87	-56.87
16	-15.56	-15.56
17	25.74	25.74
18	67.05	67.05
19	86.43	1.53
20	3.29	3.29
21	5.60	5.60
22	5.85	5.85
23	4.04	4.04
24	0.17	0.17
25	-2.31	-134.21
26	-115.42	-95.21
27	-48.07	-34.49
28	-5.56	3.89
29	27.35	37.30
30	68.39	81.94
31	93.75	1.37
32	-1.11	-1.11
33	-4.98	-4.98
34	-6.79	-6.79
35	-6.54	-6.54
36	-4.23	-4.23
37	-2.47	-79.88
38	-60.49	-60.49
39	-19.18	-19.18
40	22.12	22.12
41	63.43	63.43
42	104.73	104.73
43	124.12	-232.37
44	-190.45	-62.22
45	2.47	-1.44
46	41.84	41.84
47	27.76	27.76
48	8.93	8.93

```
#####
#          SOLICITAÇÕES TANGENCIAIS (ELU)          #
#          VminHmax                                #
#####
```

ESFORÇOS CORTANTE NAS SEÇÕES DE INTERESSE

SEÇÃO	ESQUERDA (kN)	DIREITA (kN)
1	85.59	-59.92
2	-55.30	-48.53
3	-30.79	-24.10
4	-8.35	-2.27
5	12.70	18.94
6	35.39	41.98
7	46.62	-85.59
8	-64.24	-18.91
9	0.32	0.32
10	0.32	0.32
11	0.32	-0.87
12	7.54	34.04
13	62.62	-33.34
14	-25.65	-25.65
15	-9.53	-9.53
16	6.59	6.59
17	22.71	22.71
18	38.83	38.83
19	46.52	-61.82
20	-52.77	-52.77
21	-29.78	-29.78
22	-2.15	-2.15
23	30.11	30.11
24	67.00	67.00
25	85.59	-46.18
26	-41.61	-35.08
27	-18.69	-12.42
28	2.69	8.84
29	24.78	31.52
30	49.26	55.96
31	60.48	-85.66
32	-67.07	-67.07
33	-30.18	-30.18
34	2.08	2.08
35	29.71	29.71
36	52.70	52.70
37	61.75	-47.01
38	-39.32	-39.32
39	-23.20	-23.20
40	-7.08	-7.08
41	9.04	9.04
42	25.16	25.16
43	32.85	-62.55
44	-33.97	-7.47
45	0.94	-0.25
46	-0.25	-0.25
47	-0.25	-0.25
48	18.98	64.31

```
#####
#          SOLICITAÇÕES TANGENCIAIS (ELU)          #
#          VmaxHmax                                #
#####
```

ESFORÇOS CORTANTE NAS SEÇÕES DE INTERESSE

SEÇÃO	ESQUERDA (kN)	DIREITA (kN)
1	58.05	-107.98
2	-96.04	-81.88
3	-46.69	-35.03
4	-6.71	4.00
5	34.59	47.79
6	89.97	107.15
7	122.33	-58.05
8	-58.05	-58.05
9	-26.04	-26.04
10	-26.04	12.33
11	12.33	-8.57
12	55.33	173.62
13	225.89	-110.07
14	-90.68	-90.68
15	-49.37	-49.37
16	-8.07	-8.07
17	33.24	33.24
18	74.54	74.54
19	93.93	-40.22
20	-34.19	-34.19
21	-18.86	-18.86
22	-0.44	-0.44
23	21.06	21.06
24	45.66	45.66
25	58.05	-126.01
26	-111.00	-93.90
27	-51.53	-38.21
28	-7.31	3.44
29	31.72	43.32
30	78.28	92.42
31	104.39	-58.88
32	-46.49	-46.49
33	-21.90	-21.90
34	-0.39	-0.39
35	18.03	18.03
36	33.36	33.36
37	39.39	-90.38
38	-70.99	-70.99
39	-29.68	-29.68
40	11.62	11.62
41	52.93	52.93
42	94.23	94.23
43	113.62	-225.06
44	-172.79	-54.50
45	9.40	-11.50
46	-11.50	26.87
47	26.87	26.87
48	58.88	58.88

```
#####
# VERIFICAÇÃO DA FADIGA (ELS) #
# VmaxHmin #
#####
```

ESFORÇOS CORTANTE NAS SEÇÕES DE INTERESSE

SEÇÃO	ESQUERDA (kN)	DIREITA (kN)
1	34.95	-70.19
2	-62.38	-52.86
3	-29.54	-21.63
4	-2.67	4.67
5	25.28	34.27
6	62.26	73.67
7	83.42	-34.95
8	-34.95	-34.95
9	-21.81	-21.81
10	-21.81	-21.81
11	15.13	-5.25
12	47.02	117.34
13	136.07	-72.93
14	-60.39	-60.39
15	-33.76	-33.76
16	-7.14	-7.14
17	19.49	19.49
18	46.12	46.12
19	58.66	-18.81
20	-16.55	-16.55
21	-9.67	-9.67
22	-0.09	-0.09
23	12.17	12.17
24	27.13	27.13
25	34.95	-83.42
26	-73.67	-62.26
27	-34.27	-25.28
28	-4.67	2.67
29	21.63	29.54
30	52.86	62.38
31	70.19	-34.95
32	-27.13	-27.13
33	-12.17	-12.17
34	0.09	0.09
35	9.67	9.67
36	16.55	16.55
37	18.81	-58.66
38	-46.12	-46.12
39	-19.49	-19.49
40	7.14	7.14
41	33.76	33.76
42	60.39	60.39
43	72.93	-136.07
44	-117.34	-47.02
45	5.25	-15.13
46	21.81	21.81
47	21.81	21.81
48	34.95	34.95

```
#####
#          VERIFICAÇÃO DA FADIGA (ELS)          #
#          VminHmax                             #
#####
```

ESFORÇOS CORTANTE NAS SEÇÕES DE INTERESSE

SEÇÃO	ESQUERDA (kN)	DIREITA (kN)
1	60.41	-54.59
2	-49.72	-42.87
3	-25.65	-19.26
4	-4.38	1.48
5	16.23	22.55
6	39.67	46.57
7	51.55	-60.41
8	-60.41	-57.66
9	0.42	0.42
10	0.42	0.42
11	0.42	-1.93
12	19.15	53.43
13	73.01	-38.46
14	-30.77	-30.77
15	-14.65	-14.65
16	1.47	1.47
17	17.59	17.59
18	33.71	33.71
19	41.40	-40.78
20	-35.00	-35.00
21	-19.85	-19.85
22	-1.10	-1.10
23	21.26	21.26
24	47.22	47.22
25	60.41	-51.55
26	-46.57	-39.67
27	-22.55	-16.23
28	-1.48	4.38
29	19.26	25.65
30	42.87	49.72
31	54.59	-60.41
32	-47.22	-47.22
33	-21.26	-21.26
34	1.10	1.10
35	19.85	19.85
36	35.00	35.00
37	40.78	-41.40
38	-33.71	-33.71
39	-17.59	-17.59
40	-1.47	-1.47
41	14.65	14.65
42	30.77	30.77
43	38.46	-73.01
44	-53.43	-19.15
45	1.93	-0.42
46	-0.42	-0.42
47	-0.42	-0.42
48	57.66	60.41

```
#####
# VERIFICAÇÃO DA FADIGA (ELS) #
# VmaxHmax #
#####
```

ESFORÇOS CORTANTE NAS SEÇÕES DE INTERESSE

SEÇÃO	ESQUERDA (kN)	DIREITA (kN)
1	41.11	-71.42
2	-63.63	-54.07
3	-30.39	-22.32
4	-2.89	4.58
5	25.37	34.33
6	61.88	73.01
7	82.42	-41.11
8	-41.11	-41.11
9	-20.73	-20.73
10	-20.73	9.02
11	9.02	-6.45
12	45.17	113.91
13	134.84	-71.73
14	-59.19	-59.19
15	-32.56	-32.56
16	-5.93	-5.93
17	20.70	20.70
18	47.33	47.33
19	59.87	-26.35
20	-22.50	-22.50
21	-12.40	-12.40
22	0.11	0.11
23	15.01	15.01
24	32.32	32.32
25	41.11	-82.42
26	-73.01	-61.88
27	-34.33	-25.37
28	-4.58	2.89
29	22.32	30.39
30	54.07	63.63
31	71.42	-41.11
32	-32.32	-32.32
33	-15.01	-15.01
34	-0.11	-0.11
35	12.40	12.40
36	22.50	22.50
37	26.35	-59.87
38	-47.33	-47.33
39	-20.70	-20.70
40	5.93	5.93
41	32.56	32.56
42	59.19	59.19
43	71.73	-134.84
44	-113.91	-45.17
45	6.45	-9.02
46	-9.02	20.73
47	20.73	20.73
48	41.11	41.11

```
#####
#          VERIFICAÇÃO DA FADIGA (ELS)          #
#          VminHmin                             #
#####
```

ESFORÇOS CORTANTE NAS SEÇÕES DE INTERESSE

SEÇÃO	ESQUERDA (kN)	DIREITA (kN)
1	33.28	-53.81
2	-47.56	-39.63
3	-21.15	-14.84
4	-1.08	4.26
5	17.35	23.20
6	39.41	46.28
7	51.35	-33.28
8	-25.47	-25.47
9	-10.51	-10.51
10	1.76	1.76
11	11.33	-18.06
12	15.92	25.18
13	31.85	-38.36
14	-30.67	-30.67
15	-14.55	-14.55
16	1.57	1.57
17	17.69	17.69
18	33.81	33.81
19	41.50	-20.48
20	-18.21	-18.21
21	-11.33	-11.33
22	-1.76	-1.76
23	10.51	10.51
24	25.47	25.47
25	33.28	-13.18
26	-9.76	-6.68
27	-0.36	0.70
28	1.38	1.38
29	1.38	1.38
30	1.38	1.38
31	1.38	0.41
32	0.41	0.41
33	0.41	0.41
34	0.41	0.41
35	0.41	0.41
36	0.41	0.41
37	0.41	-1.38
38	-1.38	-1.38
39	-1.38	-1.38
40	-1.38	-1.38
41	-1.38	-1.38
42	-1.38	-1.38
43	-1.38	-11.78
44	-7.38	1.89
45	28.99	-0.40
46	-0.40	-0.40
47	-0.40	-0.40
48	-0.41	-0.41

```
#####
#          VERIFICAÇÃO DA FISSURAÇÃO (ELS)          #
#          VmaxHmin                                  #
#####
```

ESFORÇOS CORTANTE NAS SEÇÕES DE INTERESSE

SEÇÃO	ESQUERDA (kN)	DIREITA (kN)
1	34.93	-62.58
2	-55.81	-47.28
3	-26.55	-19.37
4	-2.44	4.22
5	22.43	30.44
6	54.75	64.72
7	72.98	-34.93
8	-34.93	-34.93
9	-19.36	-19.36
10	-19.36	8.40
11	8.40	-5.85
12	39.46	98.77
13	115.54	-61.69
14	-50.97	-50.97
15	-28.28	-28.28
16	-5.59	-5.59
17	17.10	17.10
18	39.79	39.79
19	50.51	-18.83
20	-16.57	-16.57
21	-9.69	-9.69
22	-0.11	-0.11
23	12.15	12.15
24	27.11	27.11
25	34.93	-72.98
26	-64.72	-54.75
27	-30.44	-22.43
28	-4.22	2.44
29	19.37	26.55
30	47.28	55.81
31	62.58	-34.93
32	-27.11	-27.11
33	-12.15	-12.15
34	0.11	0.11
35	9.69	9.69
36	16.57	16.57
37	18.83	-50.51
38	-39.79	-39.79
39	-17.10	-17.10
40	5.59	5.59
41	28.28	28.28
42	50.97	50.97
43	61.69	-115.54
44	-98.77	-39.46
45	5.85	-8.40
46	-8.40	19.36
47	19.36	19.36
48	34.93	34.93

```
#####
#          VERIFICAÇÃO DA FISSURAÇÃO (ELS)          #
#          VminHmax                                  #
#####
```

 ESFORÇOS CORTANTE NAS SEÇÕES DE INTERESSE

SEÇÃO	ESQUERDA (kN)	DIREITA (kN)
1	56.92	-53.78
2	-48.89	-42.03
3	-24.93	-18.61
4	-3.91	1.91
5	16.59	22.93
6	40.20	47.20
7	52.28	-56.92
8	-56.92	-56.92
9	0.25	0.25
10	0.25	0.25
11	0.25	-1.66
12	20.53	56.04
13	74.45	-39.24
14	-31.55	-31.55
15	-15.43	-15.43
16	0.69	0.69
17	16.81	16.81
18	32.93	32.93
19	40.62	-36.57
20	-31.68	-31.68
21	-18.34	-18.34
22	-1.23	-1.23
23	19.64	19.64
24	44.28	44.28
25	56.92	-52.28
26	-47.20	-40.20
27	-22.93	-16.59
28	-1.91	3.91
29	18.61	24.93
30	42.03	48.89
31	53.78	-56.92
32	-44.28	-44.28
33	-19.64	-19.64
34	1.23	1.23
35	18.34	18.34
36	31.68	31.68
37	36.57	-40.62
38	-32.93	-32.93
39	-16.81	-16.81
40	-0.69	-0.69
41	15.43	15.43
42	31.55	31.55
43	39.24	-74.45
44	-56.04	-20.53
45	1.66	-0.25
46	-0.25	-0.25
47	-0.25	-0.25
48	56.92	56.92

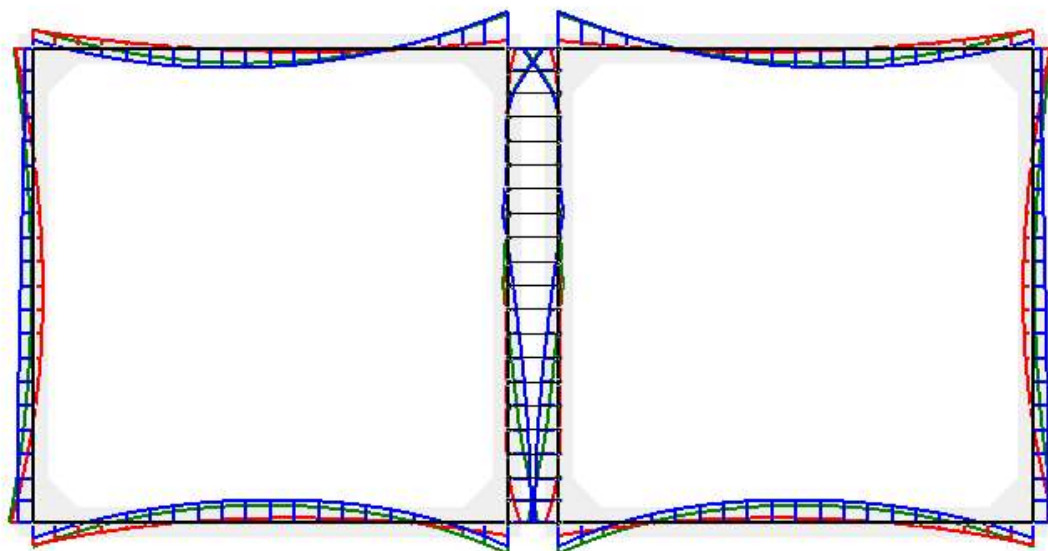
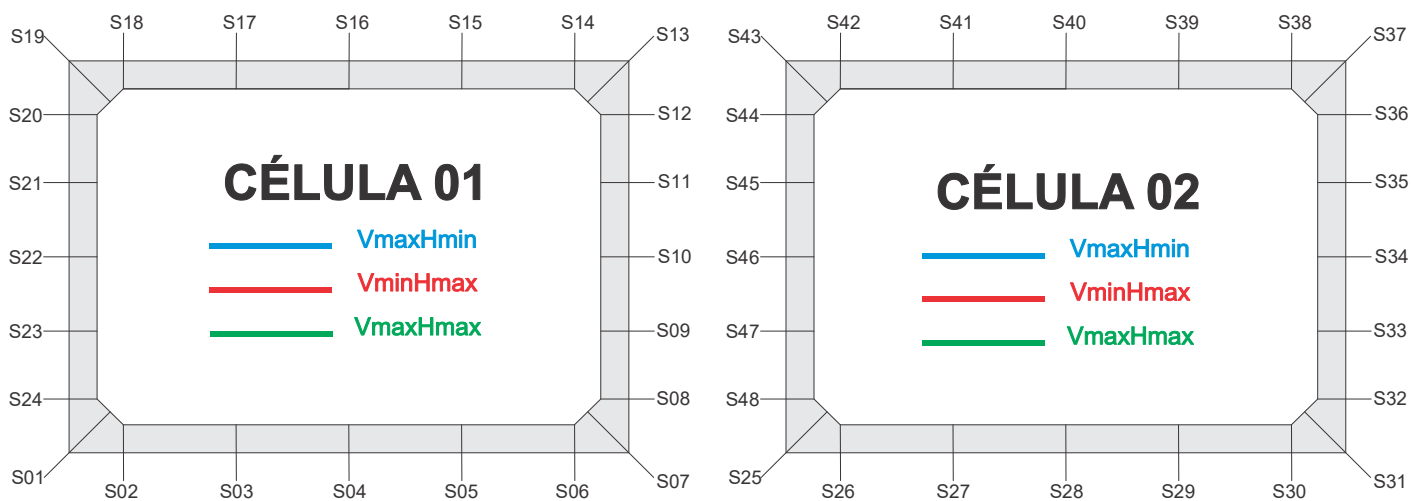
```
#####
#          VERIFICAÇÃO DA FISSURAÇÃO (ELS)          #
#          VmaxHmax                                  #
#####
```

ESFORÇOS CORTANTE NAS SEÇÕES DE INTERESSE

SEÇÃO	ESQUERDA (kN)	DIREITA (kN)
1	38.79	-63.40
2	-56.63	-48.09
3	-27.17	-19.90
4	-2.69	4.03
5	22.34	30.34
6	54.41	64.22
7	72.30	-38.79
8	-38.79	-38.79
9	-16.51	-16.51
10	-16.51	7.21
11	7.21	-5.28
12	38.13	96.37
13	114.51	-60.90
14	-50.18	-50.18
15	-27.49	-27.49
16	-4.80	-4.80
17	17.89	17.89
18	40.58	40.58
19	51.30	-23.54
20	-20.28	-20.28
21	-11.39	-11.39
22	0.02	0.02
23	13.93	13.93
24	30.36	30.36
25	38.79	-72.30
26	-64.22	-54.41
27	-30.34	-22.34
28	-4.03	2.69
29	19.90	27.17
30	48.09	56.63
31	63.40	-38.79
32	-30.36	-30.36
33	-13.93	-13.93
34	-0.02	-0.02
35	11.39	11.39
36	20.28	20.28
37	23.54	-51.30
38	-40.58	-40.58
39	-17.89	-17.89
40	4.80	4.80
41	27.49	27.49
42	50.18	50.18
43	60.90	-114.51
44	-96.37	-38.13
45	5.28	-7.21
46	-7.21	16.51
47	16.51	16.51
48	38.79	38.79

MOMENTO FLETOR

NOMENCLATURA DAS SEÇÕES PARA VERSÃO COMPLETA DO RELATÓRIO



```
#####
# SOLICITAÇÕES NORMAIS (ELU) #
# VmaxHmin #
#####
```

MOMENTO FLETOR NAS SEÇÕES DE INTERESSE

SEÇÃO	ESQUERDA (kN.m)	DIREITA (kN.m)
1	-31.42	31.42
2	3.64	3.64
3	-33.35	-33.35
4	-45.39	-45.39
5	-33.72	-33.72
6	11.07	11.07
7	47.46	47.46
8	46.33	46.33
9	34.21	34.21
10	12.40	12.40
11	-3.60	-3.60
12	11.99	11.99
13	73.28	-73.28
14	-40.28	-40.28
15	11.49	11.49
16	36.42	36.42
17	34.49	34.49
18	5.72	5.72
19	-16.66	-16.66
20	-17.65	-17.65
21	-21.20	-21.20
22	-25.58	-25.58
23	-29.45	-29.45
24	-31.48	-31.48
25	-31.42	47.46
26	11.07	11.07
27	-33.72	-33.72
28	-45.39	-45.39
29	-33.35	-33.35
30	3.64	3.64
31	31.42	31.42
32	31.48	31.48
33	29.45	29.45
34	25.58	25.58
35	21.20	21.20
36	17.65	17.65
37	16.66	-16.66
38	5.72	5.72
39	34.49	34.49
40	36.42	36.42
41	11.49	11.49
42	-40.28	-40.28
43	-73.28	-73.28
44	-11.99	-11.99
45	3.60	3.60
46	-12.40	-12.40
47	-34.21	-34.21
48	-46.33	-46.33

```
#####
# SOLICITAÇÕES NORMAIS (ELU) #
# VminHmax #
#####
```

MOMENTO FLETOR NAS SEÇÕES DE INTERESSE

SEÇÃO	ESQUERDA (kN.m)	DIREITA (kN.m)
1	-44.31	44.31
2	27.11	27.11
3	1.49	1.49
4	-8.86	-8.86
5	-5.28	-5.28
6	12.59	12.59
7	25.98	25.98
8	3.38	3.38
9	-0.25	-0.25
10	-0.05	-0.05
11	0.15	0.15
12	1.21	1.21
13	15.93	-15.93
14	-6.99	-6.99
15	4.64	4.64
16	5.79	5.79
17	-3.54	-3.54
18	-23.34	-23.34
19	-36.05	-36.05
20	-18.85	-18.85
21	8.19	8.19
22	18.78	18.78
23	9.91	9.91
24	-21.43	-21.43
25	-44.31	25.98
26	12.59	12.59
27	-5.28	-5.28
28	-8.86	-8.86
29	1.49	1.49
30	27.11	27.11
31	44.31	44.31
32	21.43	21.43
33	-9.91	-9.91
34	-18.78	-18.78
35	-8.19	-8.19
36	18.85	18.85
37	36.05	-36.05
38	-23.34	-23.34
39	-3.54	-3.54
40	5.79	5.79
41	4.64	4.64
42	-6.99	-6.99
43	-15.93	-15.93
44	-1.21	-1.21
45	-0.15	-0.15
46	0.05	0.05
47	0.25	0.25
48	-3.38	-3.38

```
#####
# SOLICITAÇÕES NORMAIS (ELU) #
# VmaxHmax #
#####
```

MOMENTO FLETOR NAS SEÇÕES DE INTERESSE

SEÇÃO	ESQUERDA (kN.m)	DIREITA (kN.m)
1	-48.30	48.30
2	18.09	18.09
3	-22.52	-22.52
4	-34.59	-34.59
5	-20.16	-20.16
6	26.47	26.47
7	61.56	61.56
8	43.97	43.97
9	14.10	14.10
10	-7.53	-7.53
11	1.86	1.86
12	10.12	10.12
13	68.17	-68.17
14	-37.64	-37.64
15	8.79	8.79
16	28.37	28.37
17	21.10	21.10
18	-13.02	-13.02
19	-37.87	-37.87
20	-26.86	-26.86
21	-9.83	-9.83
22	-3.77	-3.77
23	-10.69	-10.69
24	-32.58	-32.58
25	-48.30	61.56
26	26.47	26.47
27	-20.16	-20.16
28	-34.59	-34.59
29	-22.52	-22.52
30	18.09	18.09
31	48.30	48.30
32	32.58	32.58
33	10.69	10.69
34	3.77	3.77
35	9.83	9.83
36	26.86	26.86
37	37.87	-37.87
38	-13.02	-13.02
39	21.10	21.10
40	28.37	28.37
41	8.79	8.79
42	-37.64	-37.64
43	-68.17	-68.17
44	-10.12	-10.12
45	-1.86	-1.86
46	7.53	7.53
47	-14.10	-14.10
48	-43.97	-43.97

```
#####
#          SOLICITAÇÕES TANGENCIAIS (ELU)          #
#          VmaxHmin                                 #
#####
```

MOMENTO FLETOR NAS SEÇÕES DE INTERESSE

SEÇÃO	ESQUERDA (kN.m)	DIREITA (kN.m)
1	-31.56	31.56
2	3.18	3.18
3	-35.16	-35.16
4	-49.27	-49.27
5	-40.67	-40.67
6	0.80	0.80
7	36.18	36.18
8	35.31	35.31
9	23.74	23.74
10	1.47	1.47
11	-2.75	-2.75
12	5.63	5.63
13	69.32	-69.32
14	-36.95	-36.95
15	13.43	13.43
16	36.97	36.97
17	33.67	33.67
18	3.51	3.51
19	-19.51	-19.51
20	-20.25	-20.25
21	-23.24	-23.24
22	-27.07	-27.07
23	-30.40	-30.40
24	-31.88	-31.88
25	-31.56	47.07
26	9.63	9.63
27	-36.32	-36.32
28	-49.00	-49.00
29	-38.89	-38.89
30	-4.89	-4.89
31	21.47	21.47
32	21.49	21.49
33	19.40	19.40
34	15.46	15.46
35	11.02	11.02
36	7.41	7.41
37	6.39	-6.39
38	14.66	14.66
39	40.56	40.56
40	39.60	39.60
41	11.80	11.80
42	-42.85	-42.85
43	-77.18	-77.18
44	-13.78	-13.78
45	-6.01	-6.01
46	-10.85	-10.85
47	-33.73	-33.73
48	-45.91	-45.91

```
#####
#          SOLICITAÇÕES TANGENCIAIS (ELU)          #
#          VmínHmax                                #
#####
```

MOMENTO FLETOR NAS SEÇÕES DE INTERESSE

SEÇÃO	ESQUERDA (kN.m)	DIREITA (kN.m)
1	-44.41	44.41
2	27.12	27.12
3	1.38	1.38
4	-9.12	-9.12
5	-5.74	-5.74
6	11.86	11.86
7	25.15	25.15
8	2.68	2.68
9	-0.24	-0.24
10	-0.03	-0.03
11	0.17	0.17
12	0.74	0.74
13	15.24	-15.24
14	-6.39	-6.39
15	5.04	5.04
16	6.00	6.00
17	-3.52	-3.52
18	-23.52	-23.52
19	-36.32	-36.32
20	-19.11	-19.11
21	7.97	7.97
22	18.60	18.60
23	9.76	9.76
24	-21.54	-21.54
25	-44.41	25.24
26	12.07	12.07
27	-5.36	-5.36
28	-8.51	-8.51
29	2.36	2.36
30	28.59	28.59
31	46.06	46.06
32	23.18	23.18
33	-8.18	-8.18
34	-17.06	-17.06
35	-6.47	-6.47
36	20.56	20.56
37	37.76	-37.76
38	-24.81	-24.81
39	-4.49	-4.49
40	5.35	5.35
41	4.71	4.71
42	-6.41	-6.41
43	-15.11	-15.11
44	-0.64	-0.64
45	-0.11	-0.11
46	0.05	0.05
47	0.21	0.21
48	-2.75	-2.75

```
#####
#          SOLICITAÇÕES TANGENCIAIS (ELU)          #
#          VmaxHmax                                #
#####
```

MOMENTO FLETOR NAS SEÇÕES DE INTERESSE

SEÇÃO	ESQUERDA (kN.m)	DIREITA (kN.m)
1	-48.38	48.38
2	17.78	17.78
3	-23.74	-23.74
4	-37.23	-37.23
5	-24.89	-24.89
6	19.49	19.49
7	53.91	53.91
8	36.49	36.49
9	9.17	9.17
10	-7.76	-7.76
11	0.26	0.26
12	5.71	5.71
13	65.64	-65.64
14	-35.53	-35.53
15	9.99	9.99
16	28.66	28.66
17	20.48	20.48
18	-14.55	-14.55
19	-39.82	-39.82
20	-28.64	-28.64
21	-11.23	-11.23
22	-4.79	-4.79
23	-11.33	-11.33
24	-32.84	-32.84
25	-48.38	60.29
26	24.73	24.73
27	-22.16	-22.16
28	-36.74	-36.74
29	-25.39	-25.39
30	13.87	13.87
31	43.39	43.39
32	27.61	27.61
33	5.55	5.55
34	-1.53	-1.53
35	4.37	4.37
36	21.24	21.24
37	32.17	-32.17
38	-7.96	-7.96
39	24.75	24.75
40	30.62	30.62
41	9.65	9.65
42	-38.18	-38.18
43	-69.36	-69.36
44	-9.68	-9.68
45	-4.77	-4.77
46	2.71	2.71
47	-14.75	-14.75
48	-42.62	-42.62

```
#####
#          VERIFICAÇÃO DA FADIGA (ELS)          #
#          VmaxHmin                             #
#####
```

MOMENTO FLETOR NAS SEÇÕES DE INTERESSE

SEÇÃO	ESQUERDA (kN.m)	DIREITA (kN.m)
1	-30.40	30.40
2	10.51	10.51
3	-16.10	-16.10
4	-23.95	-23.95
5	-14.35	-14.35
6	16.78	16.78
7	40.34	40.34
8	29.86	29.86
9	11.41	11.41
10	-2.77	-2.77
11	1.06	1.06
12	6.81	6.81
13	44.82	-44.82
14	-24.82	-24.82
15	5.78	5.78
16	19.07	19.07
17	15.05	15.05
18	-6.27	-6.27
19	-21.99	-21.99
20	-16.67	-16.67
21	-8.01	-8.01
22	-4.69	-4.69
23	-8.47	-8.47
24	-21.10	-21.10
25	-30.40	40.34
26	16.78	16.78
27	-14.35	-14.35
28	-23.95	-23.95
29	-16.10	-16.10
30	10.51	10.51
31	30.40	30.40
32	21.10	21.10
33	8.47	8.47
34	4.69	4.69
35	8.01	8.01
36	16.67	16.67
37	21.99	-21.99
38	-6.27	-6.27
39	15.05	15.05
40	19.07	19.07
41	5.78	5.78
42	-24.82	-24.82
43	-44.82	-44.82
44	-6.81	-6.81
45	-1.06	-1.06
46	2.77	2.77
47	-11.41	-11.41
48	-29.86	-29.86

```
#####
#          VERIFICAÇÃO DA FADIGA (ELS)          #
#          VminHmax                             #
#####
```

MOMENTO FLETOR NAS SEÇÕES DE INTERESSE

SEÇÃO	ESQUERDA (kN.m)	DIREITA (kN.m)
1	-34.39	34.39
2	18.75	18.75
3	-3.46	-3.46
4	-11.10	-11.10
5	-5.38	-5.38
6	14.77	14.77
7	29.49	29.49
8	11.36	11.36
9	-0.36	-0.36
10	-0.08	-0.08
11	0.19	0.19
12	2.59	2.59
13	21.55	-21.55
14	-11.17	-11.17
15	3.59	3.59
16	7.87	7.87
17	1.68	1.68
18	-15.00	-15.00
19	-26.26	-26.26
20	-14.87	-14.87
21	3.15	3.15
22	10.15	10.15
23	3.79	3.79
24	-18.27	-18.27
25	-34.39	29.49
26	14.77	14.77
27	-5.38	-5.38
28	-11.10	-11.10
29	-3.46	-3.46
30	18.75	18.75
31	34.39	34.39
32	18.27	18.27
33	-3.79	-3.79
34	-10.15	-10.15
35	-3.15	-3.15
36	14.87	14.87
37	26.26	-26.26
38	-15.00	-15.00
39	1.68	1.68
40	7.87	7.87
41	3.59	3.59
42	-11.17	-11.17
43	-21.55	-21.55
44	-2.59	-2.59
45	-0.19	-0.19
46	0.08	0.08
47	0.36	0.36
48	-11.36	-11.36

```
#####
#          VERIFICAÇÃO DA FADIGA (ELS)          #
#          VmaxHmax                             #
#####
```

MOMENTO FLETOR NAS SEÇÕES DE INTERESSE

SEÇÃO	ESQUERDA (kN.m)	DIREITA (kN.m)
1	-32.93	32.93
2	12.67	12.67
3	-14.62	-14.62
4	-22.76	-22.76
5	-13.16	-13.16
6	17.89	17.89
7	41.21	41.21
8	28.87	28.87
9	8.77	8.77
10	-4.70	-4.70
11	1.16	1.16
12	6.48	6.48
13	43.80	-43.80
14	-24.16	-24.16
15	5.66	5.66
16	18.16	18.16
17	13.36	13.36
18	-8.75	-8.75
19	-24.83	-24.83
20	-17.49	-17.49
21	-6.02	-6.02
22	-1.89	-1.89
23	-6.67	-6.67
24	-21.93	-21.93
25	-32.93	41.21
26	17.89	17.89
27	-13.16	-13.16
28	-22.76	-22.76
29	-14.62	-14.62
30	12.67	12.67
31	32.93	32.93
32	21.93	21.93
33	6.67	6.67
34	1.89	1.89
35	6.02	6.02
36	17.49	17.49
37	24.83	-24.83
38	-8.75	-8.75
39	13.36	13.36
40	18.16	18.16
41	5.66	5.66
42	-24.16	-24.16
43	-43.80	-43.80
44	-6.48	-6.48
45	-1.16	-1.16
46	4.70	4.70
47	-8.77	-8.77
48	-28.87	-28.87

```
#####
#          VERIFICAÇÃO DA FADIGA (ELS)          #
#          VminHmin                             #
#####
```

MOMENTO FLETOR NAS SEÇÕES DE INTERESSE

SEÇÃO	ESQUERDA (kN.m)	DIREITA (kN.m)
1	-23.81	23.81
2	8.61	8.61
3	-10.99	-10.99
4	-16.08	-16.08
5	-9.10	-9.10
6	11.14	11.14
7	25.78	25.78
8	16.99	16.99
9	5.44	5.44
10	2.74	2.74
11	7.14	7.14
12	7.15	7.15
13	15.72	-15.72
14	-5.37	-5.37
15	9.33	9.33
16	13.55	13.55
17	7.29	7.29
18	-9.44	-9.44
19	-20.74	-20.74
20	-14.92	-14.92
21	-5.17	-5.17
22	-0.77	-0.77
23	-3.47	-3.47
24	-15.01	-15.01
25	-23.81	2.74
26	-0.70	-0.70
27	-2.82	-2.82
28	-2.05	-2.05
29	-1.15	-1.15
30	-0.26	-0.26
31	0.15	0.15
32	0.28	0.28
33	0.54	0.54
34	0.81	0.81
35	1.07	1.07
36	1.34	1.34
37	1.46	-1.46
38	-1.05	-1.05
39	-0.15	-0.15
40	0.74	0.74
41	1.64	1.64
42	2.53	2.53
43	2.94	2.94
44	5.82	5.82
45	-3.65	-3.65
46	-3.39	-3.39
47	-3.13	-3.13
48	-2.86	-2.86

```
#####
#          VERIFICAÇÃO DA FISSURAÇÃO (ELS)          #
#          VmaxHmin                                   #
#####
```

MOMENTO FLETOR NAS SEÇÕES DE INTERESSE

SEÇÃO	ESQUERDA (kN.m)	DIREITA (kN.m)
1	-28.28	28.28
2	10.52	10.52
3	-13.33	-13.33
4	-20.37	-20.37
5	-11.82	-11.82
6	15.66	15.66
7	36.32	36.32
8	25.84	25.84
9	8.20	8.20
10	-4.38	-4.38
11	1.08	1.08
12	5.69	5.69
13	37.83	-37.83
14	-20.93	-20.93
15	4.82	4.82
16	15.83	15.83
17	12.09	12.09
18	-6.40	-6.40
19	-19.94	-19.94
20	-14.62	-14.62
21	-5.94	-5.94
22	-2.61	-2.61
23	-6.37	-6.37
24	-18.99	-18.99
25	-28.28	36.32
26	15.66	15.66
27	-11.82	-11.82
28	-20.37	-20.37
29	-13.33	-13.33
30	10.52	10.52
31	28.28	28.28
32	18.99	18.99
33	6.37	6.37
34	2.61	2.61
35	5.94	5.94
36	14.62	14.62
37	19.94	-19.94
38	-6.40	-6.40
39	12.09	12.09
40	15.83	15.83
41	4.82	4.82
42	-20.93	-20.93
43	-37.83	-37.83
44	-5.69	-5.69
45	-1.08	-1.08
46	4.38	4.38
47	-8.20	-8.20
48	-25.84	-25.84

```
#####
#          VERIFICAÇÃO DA FISSURAÇÃO (ELS)          #
#          VminHmax                                   #
#####
```

MOMENTO FLETOR NAS SEÇÕES DE INTERESSE

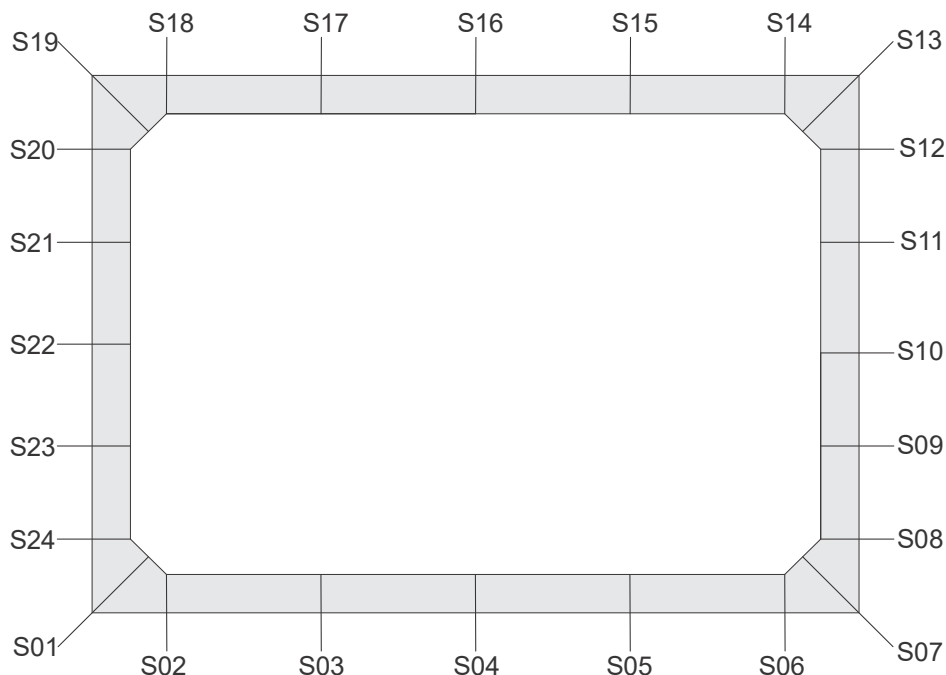
SEÇÃO	ESQUERDA (kN.m)	DIREITA (kN.m)
1	-32.84	32.84
2	17.44	17.44
3	-4.26	-4.26
4	-11.53	-11.53
5	-5.56	-5.56
6	14.87	14.87
7	29.79	29.79
8	12.72	12.72
9	-0.22	-0.22
10	-0.06	-0.06
11	0.10	0.10
12	2.82	2.82
13	22.39	-22.39
14	-11.78	-11.78
15	3.49	3.49
16	8.28	8.28
17	2.59	2.59
18	-13.57	-13.57
19	-24.60	-24.60
20	-14.35	-14.35
21	2.11	2.11
22	8.68	8.68
23	2.90	2.90
24	-17.67	-17.67
25	-32.84	29.79
26	14.87	14.87
27	-5.56	-5.56
28	-11.53	-11.53
29	-4.26	-4.26
30	17.44	17.44
31	32.84	32.84
32	17.67	17.67
33	-2.90	-2.90
34	-8.68	-8.68
35	-2.11	-2.11
36	14.35	14.35
37	24.60	-24.60
38	-13.57	-13.57
39	2.59	2.59
40	8.28	8.28
41	3.49	3.49
42	-11.78	-11.78
43	-22.39	-22.39
44	-2.82	-2.82
45	-0.10	-0.10
46	0.06	0.06
47	0.22	0.22
48	-12.72	-12.72

```
#####
#          VERIFICAÇÃO DA FISSURAÇÃO (ELS)          #
#          VmaxHmax                                  #
#####
```

MOMENTO FLETOR NAS SEÇÕES DE INTERESSE

SEÇÃO	ESQUERDA (kN.m)	DIREITA (kN.m)
1	-29.91	29.91
2	11.90	11.90
3	-12.42	-12.42
4	-19.71	-19.71
5	-11.25	-11.25
6	16.11	16.11
7	36.59	36.59
8	24.95	24.95
9	6.98	6.98
10	-3.76	-3.76
11	0.93	0.93
12	5.47	5.47
13	37.10	-37.10
14	-20.44	-20.44
15	4.80	4.80
16	15.30	15.30
17	11.04	11.04
18	-7.96	-7.96
19	-21.74	-21.74
20	-15.15	-15.15
21	-4.72	-4.72
22	-0.89	-0.89
23	-5.29	-5.29
24	-19.55	-19.55
25	-29.91	36.59
26	16.11	16.11
27	-11.25	-11.25
28	-19.71	-19.71
29	-12.42	-12.42
30	11.90	11.90
31	29.91	29.91
32	19.55	19.55
33	5.29	5.29
34	0.89	0.89
35	4.72	4.72
36	15.15	15.15
37	21.74	-21.74
38	-7.96	-7.96
39	11.04	11.04
40	15.30	15.30
41	4.80	4.80
42	-20.44	-20.44
43	-37.10	-37.10
44	-5.47	-5.47
45	-0.93	-0.93
46	3.76	3.76
47	-6.98	-6.98
48	-24.95	-24.95

ARMADURAS P/ SOLICITAÇÕES NORMAIS



Seção | As-CA60ext(cm²/m) | As-CA50ext(cm²/m) | As-CA60int(cm²/m) | As-CA50int(cm²/m)

1	6.57	7.88	1.26	1.26
2	3.41	4.09	3.10	3.72
3	3.10	3.72	4.21	5.06
4	3.10	3.72	5.79	6.95
5	3.10	3.72	4.26	5.12
6	3.33	3.99	3.10	3.72
7	6.57	7.88	1.26	1.26
8	4.96	5.95	3.10	3.72
9	3.43	4.12	3.10	3.72
10	3.10	3.72	3.10	3.72
11	3.10	3.72	3.10	3.72
12	3.10	3.72	3.10	3.72
13	6.57	7.88	1.26	1.26
14	5.13	6.16	3.10	3.72
15	3.10	3.72	3.10	3.72
16	3.10	3.72	4.63	5.56
17	3.10	3.72	4.38	5.26
18	3.10	3.72	3.10	3.72
19	6.57	7.88	1.26	1.26
20	3.10	3.72	3.10	3.72
21	3.10	3.72	3.10	3.72
22	3.10	3.72	3.10	3.72
23	3.10	3.72	3.10	3.72
24	3.10	3.72	3.10	3.72

NOTA: A tabela acima mostra as áreas de aço calculadas para parte interna e externa das seções de interesse. Estas áreas são mostradas para o caso de se utilizar apenas aço do tipo CA60 (As-CA60ext e As-CA60int) e os correspondentes valores para o caso de se utilizar apenas aço do tipo CA50 (As-CA50ext e As-CA50int). Possibilitando os cálculos para o uso combinado dos tipos de aço: CA60 contido nas telas soldadas e o CA50 presentes nas barras.

VERIFICAÇÃO DA FADIGA

Seção	Nsdmax(kN)	Msdmax(kN.m)	Nsdmin(kN)	Msdmin(kN.m)	DSs(MPa)	Asad(cm ² /m)
12	-73.48	6.48	-40.11	7.15	-20.70	0.00
13	-71.73	43.80	-20.48	15.72	88.97	0.00
14	-26.35	24.16	-20.48	5.37	162.98	4.35
16	-18.81	19.07	-40.78	7.87	153.81	0.00
18	-26.35	8.75	-20.48	9.44	-8.73	0.00
19	-59.87	24.83	-20.48	20.74	-1.22	0.00
20	-61.62	17.49	-43.25	14.92	14.46	0.00

NOTA:

* A armadura adicional referente à fadiga necessariamente é nula quando a altura de aterro supera 1.5 m.

VERIFICAÇÃO DA CORTANTE

Seção	fck(MPa)	fcd(MPa)	fctm(MPa)	fctk,inf(MPa)	fctd(MPa)	Trd(MPa)
1	30.00	23.08	2.90	2.03	1.56	0.39
2	30.00	23.08	2.90	2.03	1.56	0.39
6	30.00	23.08	2.90	2.03	1.56	0.39
7	30.00	23.08	2.90	2.03	1.56	0.39
13	30.00	23.08	2.90	2.03	1.56	0.39
14	30.00	23.08	2.90	2.03	1.56	0.39
18	30.00	23.08	2.90	2.03	1.56	0.39
19	30.00	23.08	2.90	2.03	1.56	0.39

Seção	As(cm ² /m)	ro	vsd(kN)	vrd1(kN)	vrd2(kN)	Asw(cm ² /m/m)
1	7.88	2.19E-003	97.23	212.55	0.00	0.00
2	4.09	2.56E-003	91.26	106.72	0.00	0.00
6	3.99	2.50E-003	100.85	106.50	0.00	0.00
7	7.88	2.19E-003	110.36	205.34	0.00	0.00
13	7.88	2.19E-003	111.69	208.24	0.00	0.00
14	6.16	3.85E-003	44.11	114.22	0.00	0.00
18	3.72	2.32E-003	66.78	108.73	0.00	0.00
19	7.88	2.19E-003	76.48	211.43	0.00	0.00

OBSERVAÇÃO: A verificação da resistência à força cortante é feita a uma distância $d/2$ das seções das mísulas.

VERIFICAÇÃO DA FISSURAÇÃO

VmaxHmin

Seção	As (cm ² /m)	Nsd (kN)	Msd (kN.m)	Ø (mm)	w (mm)
1	7.88	-17.46	28.28	6.30	0.012
2	4.09	-34.93	10.52	6.30	0.024
3	5.06	-34.93	13.33	8.00	0.035
4	6.95	-34.93	20.37	8.00	0.049
5	5.12	-34.93	11.82	8.00	0.026
6	3.99	-34.93	15.66	6.30	0.065
7	7.88	-56.56	36.32	6.30	0.016
8	5.95	-76.44	25.84	6.30	0.073
9	4.12	-73.19	8.20	6.30	0.006
10	3.72	-69.94	4.38	6.30	0.000
11	3.72	-66.69	1.08	6.30	0.000
12	3.72	-63.44	5.69	6.30	0.002
13	7.88	-40.26	37.83	6.30	0.019
14	6.16	-18.83	20.93	6.30	0.056
15	3.72	-18.83	4.82	6.30	0.006
16	5.56	-18.83	15.83	6.30	0.038
17	5.26	-18.83	12.09	6.30	0.024
18	3.72	-18.83	6.40	6.30	0.011
19	7.88	-34.67	19.94	6.30	0.005
20	3.72	-52.26	14.62	6.30	0.055
21	3.72	-55.51	5.94	6.30	0.004
22	3.72	-58.76	2.61	6.30	0.000
23	3.72	-62.01	6.37	6.30	0.004
24	3.72	-65.26	18.99	6.30	0.095

VminHmax

Seção	As (cm ² /m)	Nsd (kN)	Msd (kN.m)	Ø (mm)	w (mm)
1	7.88	-28.46	32.84	6.30	0.015
2	4.09	-56.92	17.44	6.30	0.067
3	5.06	-56.92	4.26	8.00	0.001
4	6.95	-56.92	11.53	8.00	0.011
5	5.12	-56.92	5.56	8.00	0.002
6	3.99	-56.92	14.87	6.30	0.048
7	7.88	-56.33	29.79	6.30	0.010
8	5.95	-53.99	12.72	6.30	0.015
9	4.12	-50.74	0.22	6.30	0.000
10	3.72	-47.49	0.06	6.30	0.000
11	3.72	-44.24	0.10	6.30	0.000
12	3.72	-40.99	2.82	6.30	0.000
13	7.88	-37.90	22.39	6.30	0.006
14	6.16	-36.57	11.78	6.30	0.014
15	3.72	-36.57	3.49	6.30	0.001
16	5.56	-36.57	8.28	6.30	0.007
17	5.26	-36.57	2.59	6.30	0.000
18	3.72	-36.57	13.57	6.30	0.053
19	7.88	-38.59	24.60	6.30	0.007
20	3.72	-42.37	14.35	6.30	0.058
21	3.72	-45.62	2.11	6.30	0.000
22	3.72	-48.87	8.68	6.30	0.015
23	3.72	-52.12	2.90	6.30	0.000
24	3.72	-55.37	17.67	6.30	0.086

VERIFICAÇÃO DA FISSURAÇÃO (CONT.)

VmaxHmax

Seção	As(cm ² /m)	Nsd(kN)	Msd(kN.m)	Ø(mm)	w(mm)
1	7.88	-19.39	29.91	6.30	0.013
2	4.09	-38.79	11.90	6.30	0.031
3	5.06	-38.79	12.42	8.00	0.029
4	6.95	-38.79	19.71	8.00	0.044
5	5.12	-38.79	11.25	8.00	0.022
6	3.99	-38.79	16.11	6.30	0.067
7	7.88	-58.09	36.59	6.30	0.016
8	5.95	-75.65	24.95	6.30	0.067
9	4.12	-72.40	6.98	6.30	0.003
10	3.72	-69.15	3.76	6.30	0.000
11	3.72	-65.90	0.93	6.30	0.000
12	3.72	-62.65	5.47	6.30	0.002
13	7.88	-42.22	37.10	6.30	0.018
14	6.16	-23.54	20.44	6.30	0.052
15	3.72	-23.54	4.80	6.30	0.005
16	5.56	-23.54	15.30	6.30	0.034
17	5.26	-23.54	11.04	6.30	0.019
18	3.72	-23.54	7.96	6.30	0.018
19	7.88	-37.42	21.74	6.30	0.005
20	3.72	-53.05	15.15	6.30	0.060
21	3.72	-56.30	4.72	6.30	0.001
22	3.72	-59.55	0.89	6.30	0.000
23	3.72	-62.80	5.29	6.30	0.002
24	3.72	-66.05	19.55	6.30	0.102

NOTA:

* Seção com aumento na armadura devido à fissuração.