



**ASSOCIAÇÃO BRASILEIRA DOS
FABRICANTES DE TUBOS DE CONCRETO**

**RELATÓRIO DE DIMENSIONAMENTO DE
ASSOCIAÇÃO DE DUAS ADUELAS
RETANGULARES MONOLÍTICAS DE CONCRETO**

sexta-feira, 4 de outubro de 2019



ASSOCIAÇÃO BRASILEIRA
DOS FABRICANTES DE
TUBOS DE CONCRETO

DADOS DO FABRICANTE



NOME:
CPF/CNPJ:
ENDEREÇO: ,
BAIRRO:
CIDADE:
ESTADO: Não Informado
CEP:
TEL.:
CEL.:
E-MAIL:
SITE:

DADOS DO CLIENTE



NOME: DEFESA CIVIL DO ESTADO DE SÃO PAULO
CPF/CNPJ:
ENDEREÇO: ,
BAIRRO:
CIDADE:
ESTADO: Não Informado
CEP:
TEL.:
CEL.:
E-MAIL:
SITE:

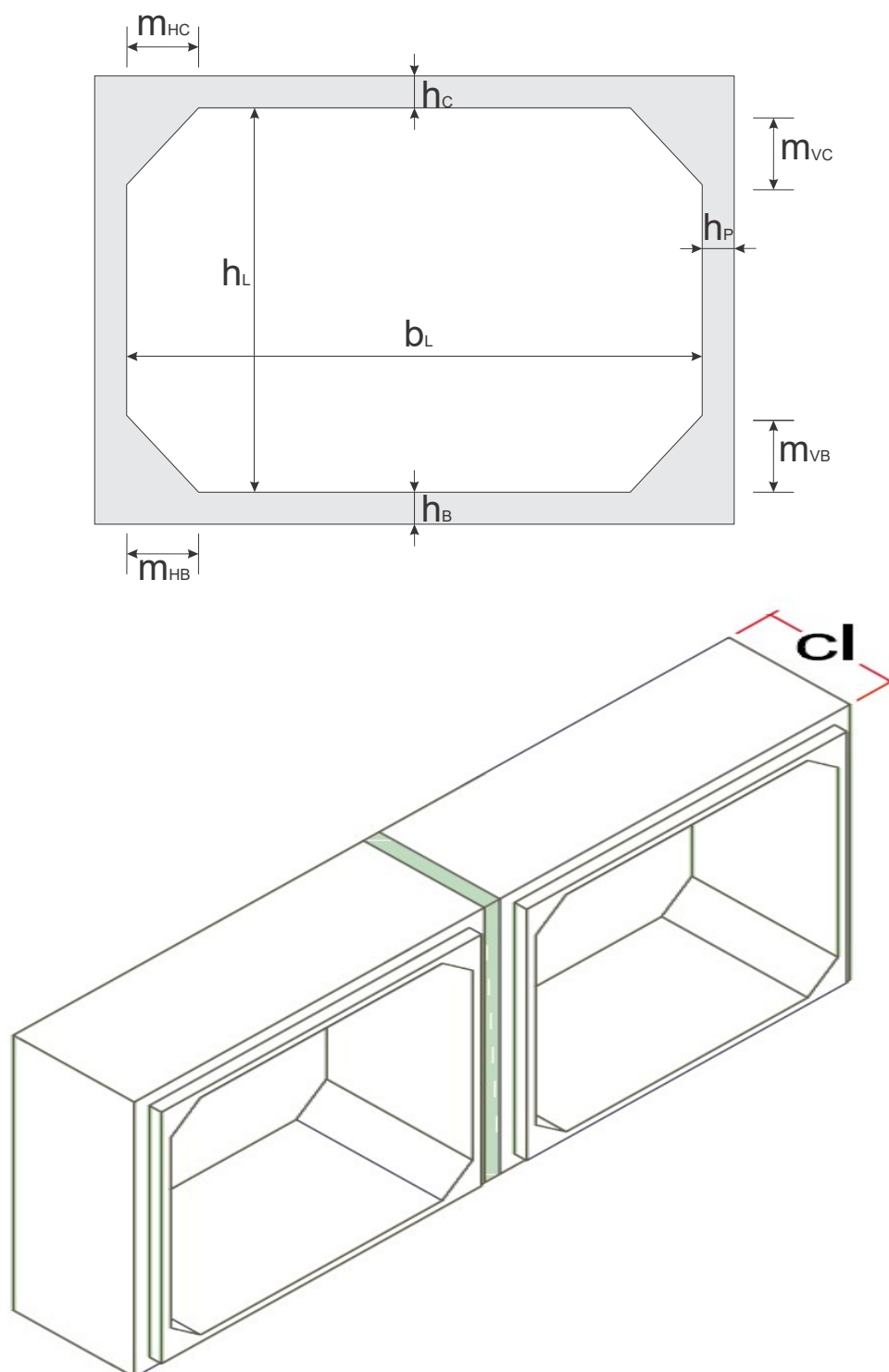
DADOS DA OBRA



NOME: ADUELA 3,00 X 3,00 M PARA ATERRO DE 2,50 M - LINHA DUPLA
ENDEREÇO: ,
BAIRRO:
CIDADE:
ESTADO: Não Informado
CEP:
TEL.:
CEL.:
E-MAIL:
SITE:

GEOMETRIA

SEÇÃO CONSTANTE.....	: SIM
FINALIDADE.....	: ÁGUAS PLUVIAIS
COMPRIMENTO (c_l).....	: 1.00 m
LARGURA LIVRE (b_l).....	: 3.00 m
ALTURA LIVRE (h_l).....	: 3.00 m
ALTURA DA LAJE DA COBERTURA (h_c).....	: 0.20 m
ESPESSURA DAS PAREDES LATERAIS (h_p).....	: 0.20 m
ALTURA DA LAJE DA BASE (h_b).....	: 0.20 m
MÍSULA HOR. DA COBERTURA.....	: 0.20 m
MÍSULA VERT. DA COBERTURA.....	: 0.20 m
MÍSULA VERT. DA BASE.....	: 0.20 m
MÍSULA HOR. DA BASE.....	: 0.20 m



INSTALAÇÃO E MANUSEIO

ESPECIFICAÇÃO DO SOLO

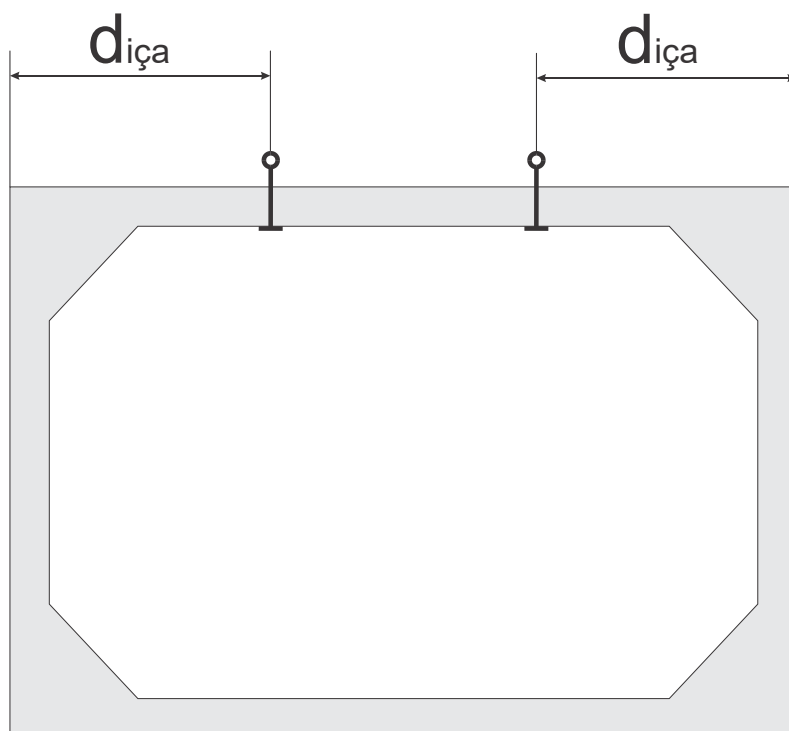
PESO ESPECÍFICO.....	: 18.00 kN/m ³
ÂNGULO DE ATRITO.....	: 30.00 graus
COEFICIENTE DE ATRITO ATIVO.....	: 0.33
COEFICIENTE DE ATRITO ESTÁTICO.....	: 0.50
COEFICIENTE DE ATRITO.....	: 0.58

DADOS DE INSTALAÇÃO

ALTURA DE TERRA.....	: 2.50 m
ESPESSURA DO PAVIMENTO.....	: 0.30 m
EFEITO DO ARQUEAMENTO.....	: NÃO CONSIDERADO
TIPO DE INSTALAÇÃO.....	: ---
LARGURA DA VALA.....	: ---
0.80 x Ka x COEFICIENTE DE ATRITO.....	: 0.15
RAZÃO DE RECALQUE.....	: ---

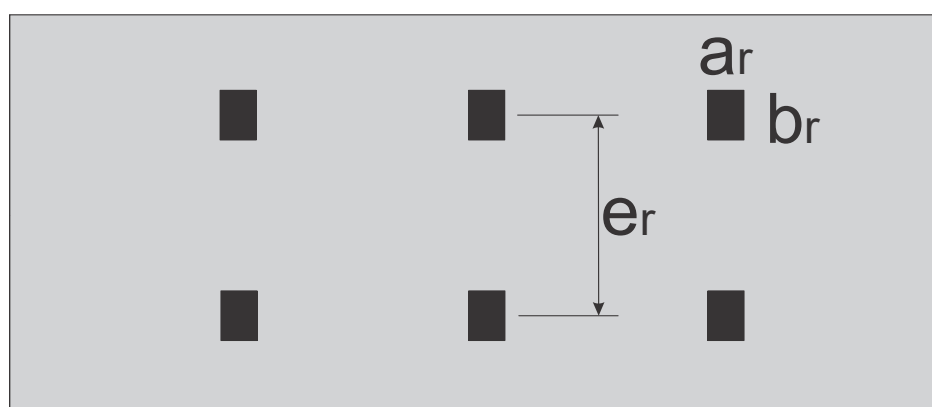
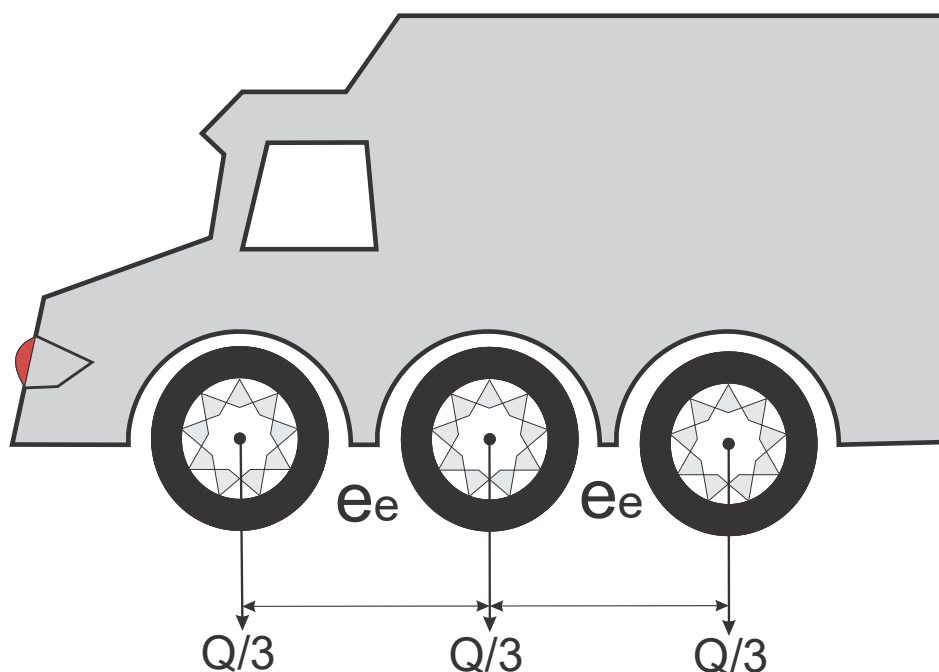
INFORMAÇÕES DE MANUSEIO

RESISTÊNCIA DO CONCRETO (fcj).....	: 20.00 MPa
COEFICIENTE DE IMPACTO.....	: 1.20
DISTÂNCIA DE IÇAMENTO.....	: 50.00 cm



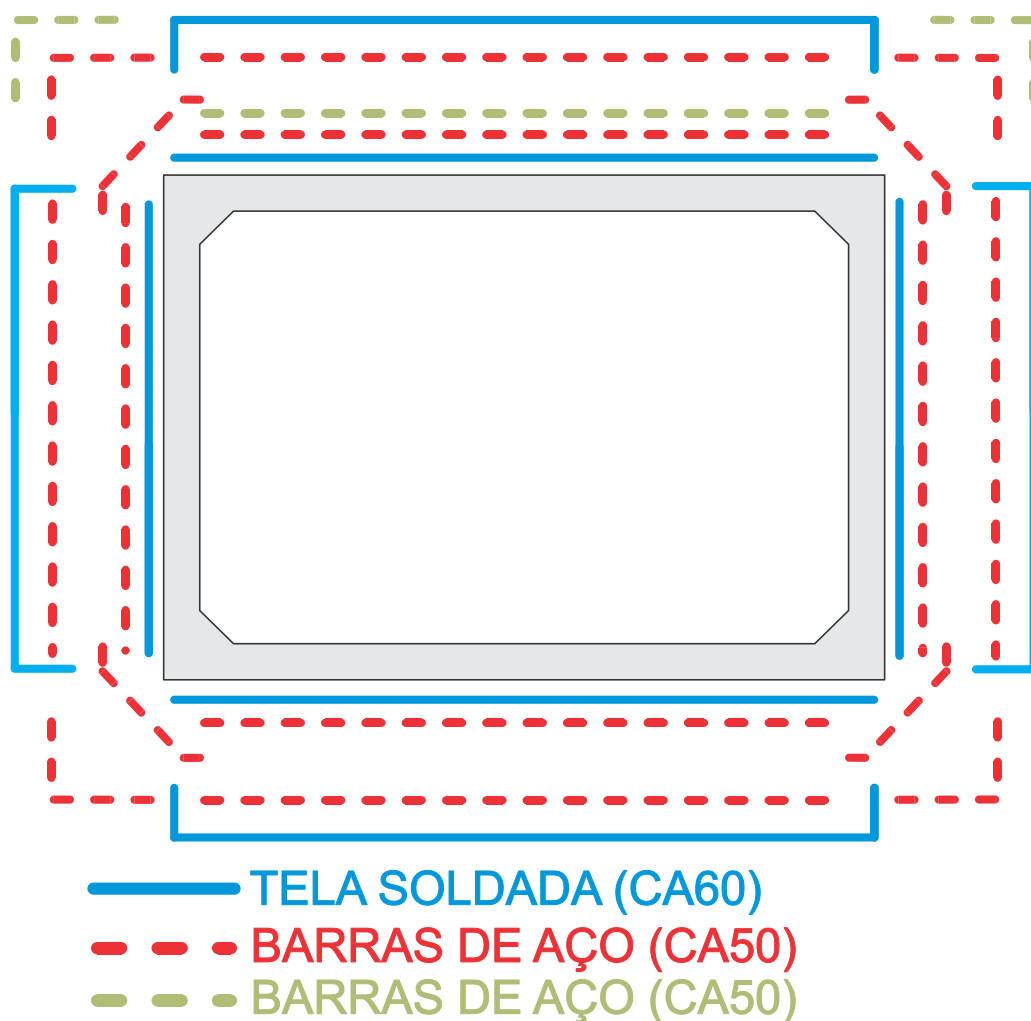
SOBRECARGA

TIPO DE SOBRECARGA.....	: RODOVIÁRIO
TIPO DE TRÁFEGO.....	: CLASSE 45
PESO DO VEÍCULO (Q).....	: 450.00 kN
DISTÂNCIA ENTRE EIXOS (e_e).....	: 1.50 m
DISTÂNCIA ENTRE RODAS (e_r).....	: 2.00 m
ÁREA DE CONTATO DA RODA (a_r).....	: 0.20 m
ÁREA DE CONTATO DA RODA (b_r).....	: 0.50 m
COEF. DE IMPACTO ADICIONAL.....	: 1.25
COEF. DE IMPACTO EMPREGADO.....	: 1.00



PARÂMETROS DA ARMADURA

ABERTURA MÁX. DAS FISSURAS.....	: 0.20 mm
DIMINUIÇÃO DA RIGIDEZ.....	: 1.00
RESISTÊNCIA DA ARMADURA DO COROAMENTO.....	: 190.00 MPa
RESISTÊNCIA DA ARMADURA DA QUINA.....	: 105.00 MPa
COEF. DE PONDERAÇÃO DO CONCRETO.....	: 1.30
COEF. DE PONDERAÇÃO DO AÇO.....	: 1.15
ESPAÇAMENTO MÍN. ENTRE ARMADURAS.....	: 5.00 cm
ESPAÇAMENTO MÁX. ENTRE ARMADURAS.....	: 35.00 cm
COBRIMENTO DAS ARMADURAS.....	: 4.00 cm
TELA PADRÃO INTERNA.....	: L283
TELA PADRÃO EXTERNA.....	: L283
CONSIDERAR ANCOR. DA ARM. INT. P/ CORTANTE..	: SIM



CRITÉRIOS E CONSTANTES

RESISTÊNCIA CARACTERÍSTICA DO CONCRETO...	30.00 MPa
PESO ESPECÍFICO DO CONCRETO.....	25.00 kN/m ³
PESO ESPECÍFICO DO AÇO.....	78.00 kN/m ³
MÓDULO DE DEFORMAÇÃO LONGITUDINAL.....	26071.59 MPa
MÓDULO DE REAÇÃO DO SOLO.....	25.00 MPa/m
COMPRIMENTO DO ELEMENTO FINITO.....	20.00 cm

ELS:

COEFICIENTE DE PONDERAÇÃO PESO PRÓPRIO...	1.00
COEFICIENTE DE PONDERAÇÃO SOLO.....	1.00
COEFICIENTE DE PONDERAÇÃO FISSURAÇÃO.....	0.50
COEFICIENTE DE PONDERAÇÃO FADIGA.....	0.80

ELU:

- VmaxHmin:

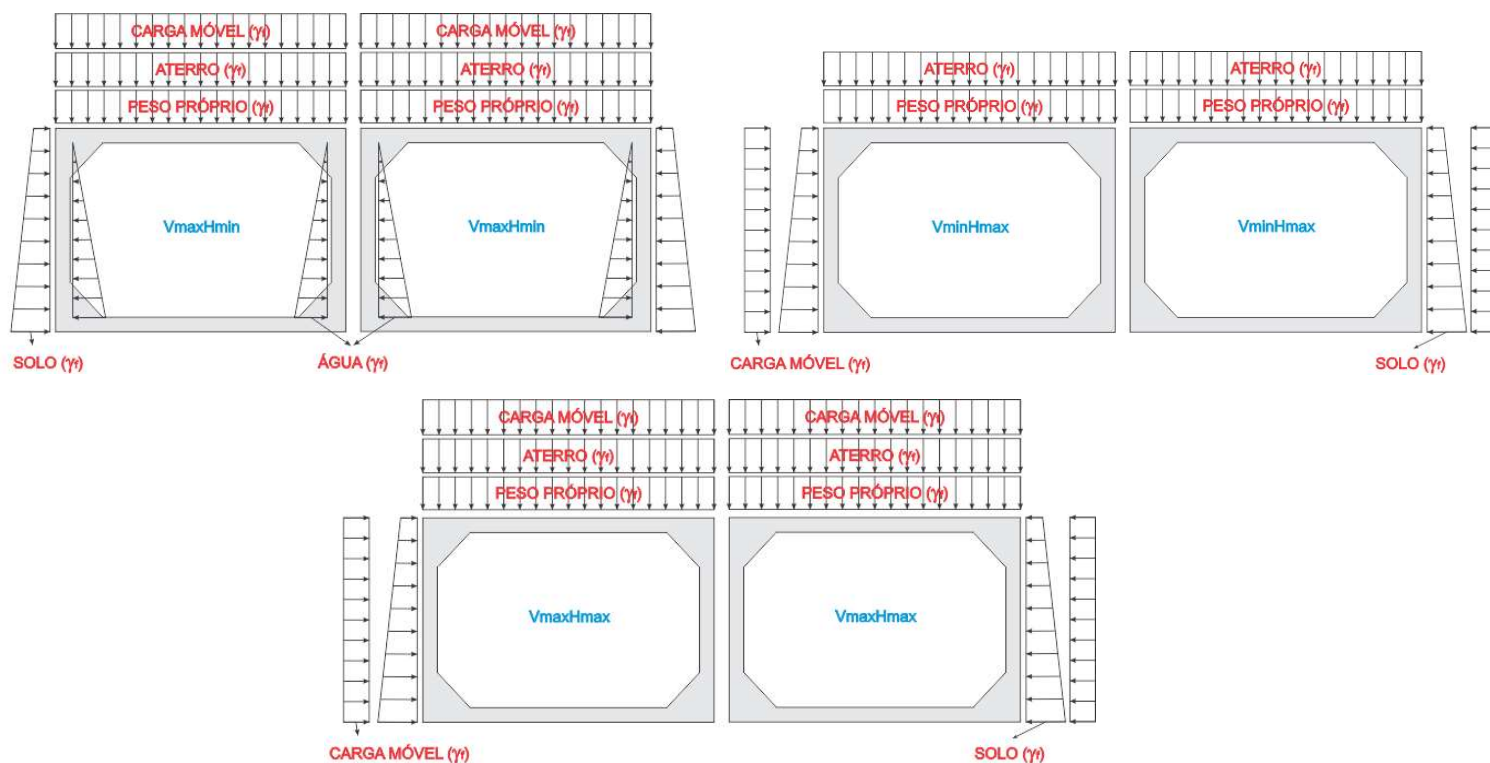
COEFICIENTE DE PONDERAÇÃO CARGA MÓVEL V.:	1.50
COEFICIENTE DE PONDERAÇÃO ATERRO.....	1.35
COEFICIENTE DE PONDERAÇÃO PESO PRÓPRIO...	1.30
COEFICIENTE DE PONDERAÇÃO SOLO.....	1.00
COEFICIENTE DE PONDERAÇÃO ÁGUA.....	1.20

- VminHmax:

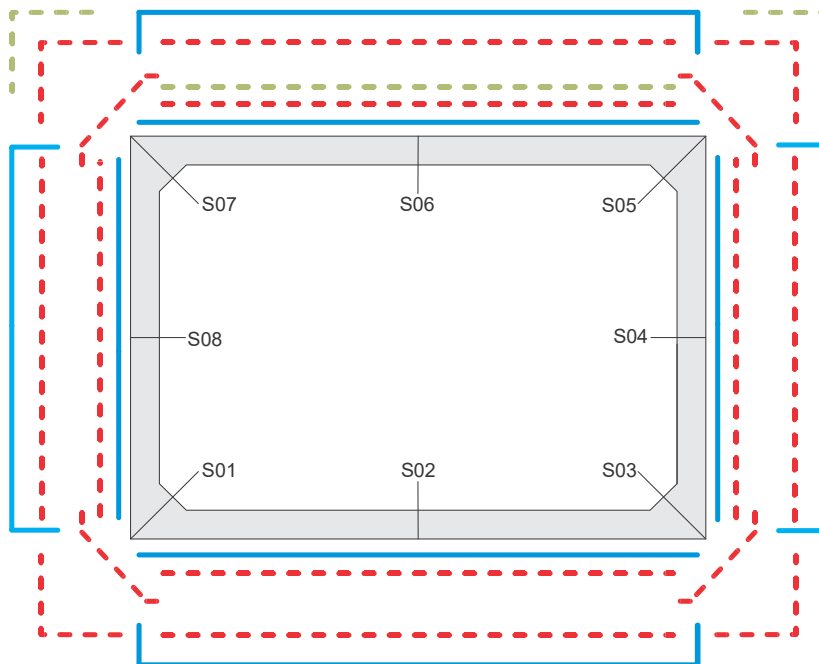
COEFICIENTE DE PONDERAÇÃO ATERRO.....	1.00
COEFICIENTE DE PONDERAÇÃO PESO PRÓPRIO...	1.00
COEFICIENTE DE PONDERAÇÃO SOLO.....	1.35
COEFICIENTE DE PONDERAÇÃO CARGA MÓVEL H.:	1.50

- VmaxHmax:

COEFICIENTE DE PONDERAÇÃO CARGA MÓVEL V.:	1.50
COEFICIENTE DE PONDERAÇÃO ATERRO.....	1.35
COEFICIENTE DE PONDERAÇÃO PESO PRÓPRIO...	1.30
COEFICIENTE DE PONDERAÇÃO SOLO.....	1.35
COEFICIENTE DE PONDERAÇÃO CARGA MÓVEL H.:	1.50



ESQUEMA P/ DETALHAMENTO



— TELA SOLDADA (CA60) ARMADURA BÁSICA

- - - BARRAS DE AÇO (CA50) ARMADURA COMPLEMENTAR

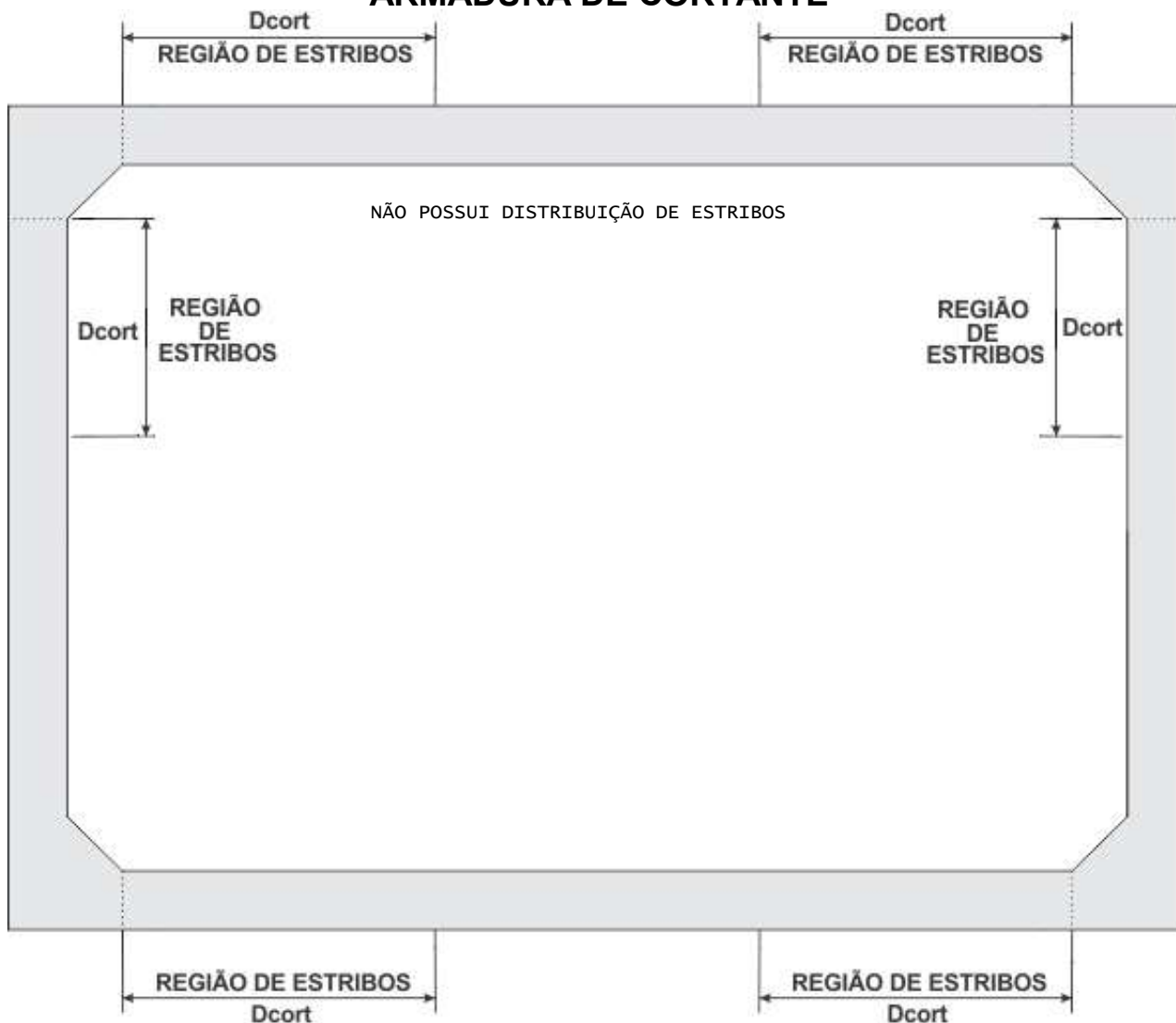
- - - BARRAS DE AÇO (CA50) ARMADURA DE FADIGA

OBS.: VALORES POR METRO DE ADUELA.

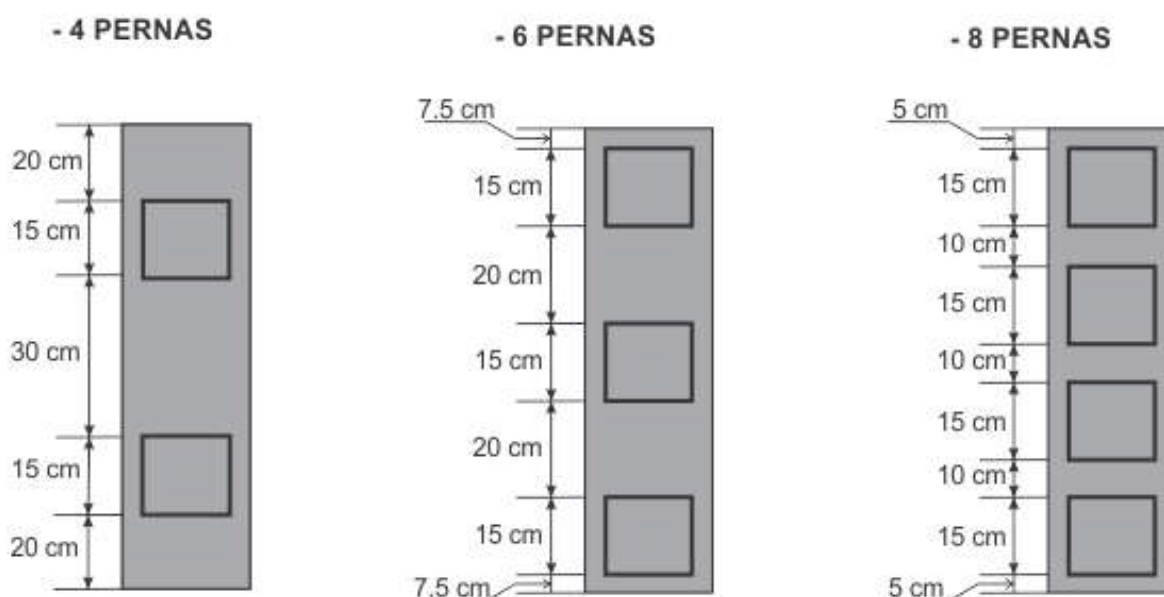
	TELA	ARMADURA COMPLEMENTAR	ARMADURA DE FADIGA
LADO EXTERNO	T-S02: L283	B-S01: 4 Ø6.30 c/ 31 cm (13.53%)	B-S05: 0.00 cm ² de área acima
	T-S04: L283	B-S02: 4 Ø6.30 c/ 31 cm (74.65%)	B-S07: 0.00 cm ² de área acima
	T-S06: L283	B-S03: 4 Ø6.30 c/ 31 cm (13.53%)	
	T-S08: L283	B-S04: 4 Ø6.30 c/ 31 cm (74.65%)	
		B-S05: 5 Ø6.30 c/ 23 cm (-6.57%)	
		B-S06: 4 Ø6.30 c/ 31 cm (74.65%)	
		B-S07: 5 Ø6.30 c/ 23 cm (-6.57%)	
		B-S08: 4 Ø6.30 c/ 31 cm (74.65%)	
LADO INTERNO	T-S02: L283	B-S01: 4 Ø6.30 c/ 31 cm (0.00%)	B-S06: 0.00 cm ² de área acima
	T-S04: L283	B-S02: 4 Ø12.50 c/ 31 cm (-6.57%)	
	T-S06: L283	B-S03: 4 Ø6.30 c/ 31 cm (0.00%)	
	T-S08: L283	B-S04: 4 Ø6.30 c/ 31 cm (74.65%)	
		B-S05: 4 Ø6.30 c/ 31 cm (0.00%)	
		B-S06: 4 Ø12.50 c/ 31 cm (23.64%)	
		B-S07: 4 Ø6.30 c/ 31 cm (0.00%)	
		B-S08: 4 Ø6.30 c/ 31 cm (74.65%)	

NOTA: Os valores entre parênteses representam a percentagem de área de aço que a seção apresenta acima (porcentagem positiva) ou a menos (porcentagem negativa) em relação ao necessário (calculado) para o tipo de armadura correspondente (armadura complementar ou armadura de fadiga) e não em relação a área total de aço na seção que é o resultado das áreas de tela, armadura complementar e armadura de fadiga. Assim sendo, se uma seção apresenta (X %) de área acima ou abaixo para armadura complementar, esta percentagem é calculada em função da área de armadura complementar necessária e não em relação a área total de aço.

ARMADURA DE CORTANTE



DISTRIBUIÇÃO (POR METRO LONGITUDINAL) DOS ESTRIBOS AO LONGO DE UMA FIADA:

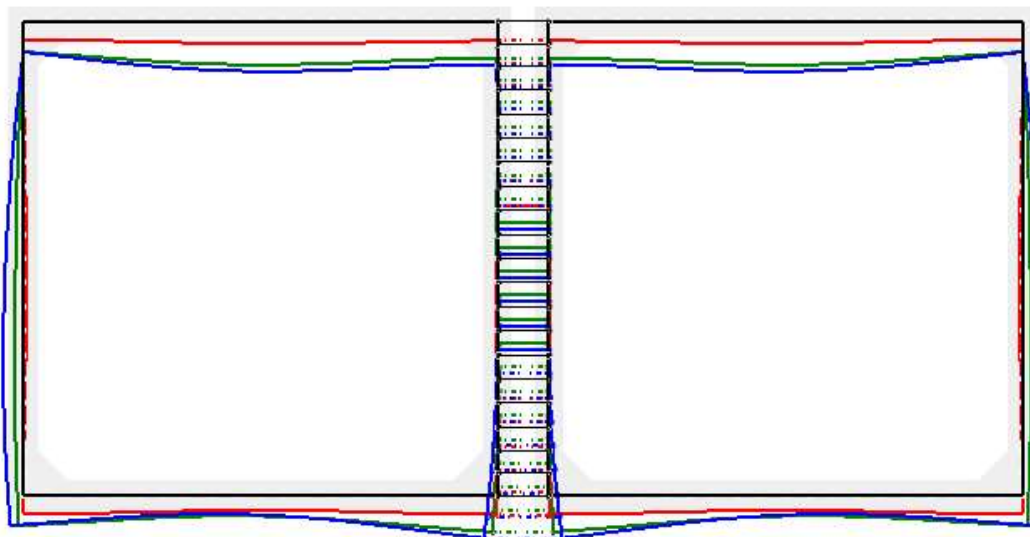
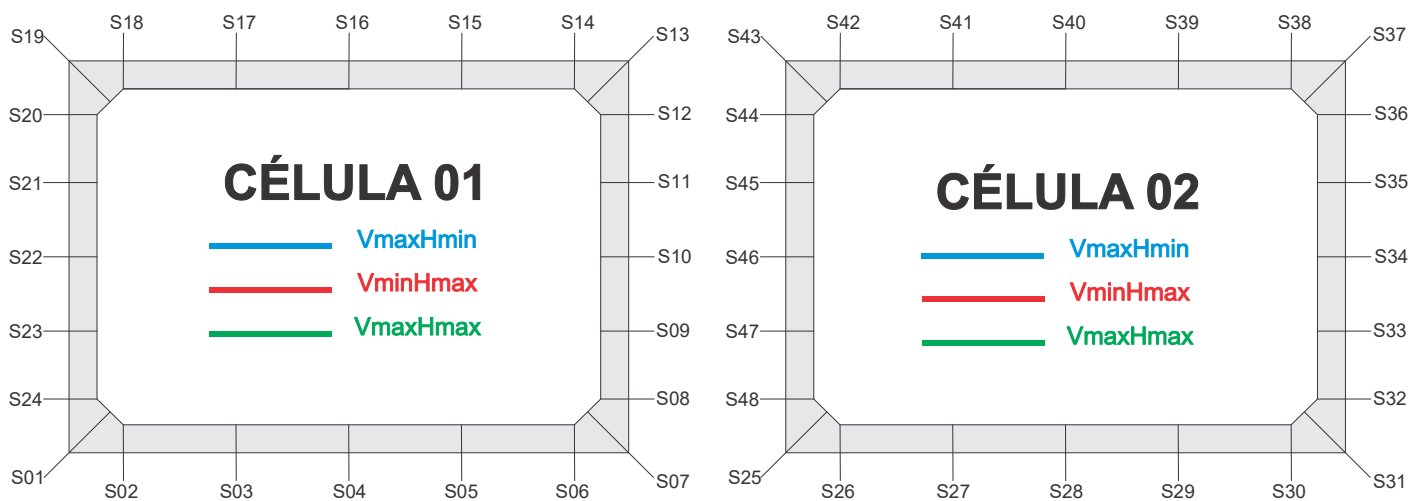


OBSERVAÇÃO:

Quando houver necessidade de armadura transversal, esta deve necessariamente ser colocada na laje de cobertura e na laje de fundo nas regiões apontadas na figura esquemática acima (REGIÃO DE ESTRIBOS). É RECOMENDADO ainda a colocação de armadura transversal nas partes superiores das paredes, repedindo o arranjo da armadura transversal das lajes de cobertura, a partir das quinas, em função de possíveis concentrações de pressões mútuas entre as células.

DESLOCAMENTOS

NOMENCLATURA DAS SEÇÕES PARA VERSÃO COMPLETA DO RELATÓRIO



```
#####
#          SOLICITAÇÕES NORMAIS (ELU)          #
#          VmaxHmin                             #
#####
```

DESLOCAMENTOS NAS SEÇÕES DE INTERESSE NAS DIR. X E Y

SEÇÃO	DIREÇÃO X (m)	DIREÇÃO Y (m)
1	-2.30E-003	-5.26E-003
2	-2.31E-003	-4.67E-003
3	-2.31E-003	-3.51E-003
4	-2.31E-003	-3.30E-003
5	-2.31E-003	-4.46E-003
6	-2.31E-003	-6.53E-003
7	-2.31E-003	-7.50E-003
8	-1.40E-003	-7.50E-003
9	-1.98E-004	-7.53E-003
10	4.89E-005	-7.55E-003
11	-1.04E-006	-7.57E-003
12	1.18E-005	-7.59E-003
13	-2.11E-005	-7.60E-003
14	-2.06E-005	-7.70E-003
15	-1.88E-005	-8.37E-003
16	-1.69E-005	-8.74E-003
17	-1.51E-005	-7.99E-003
18	-1.32E-005	-6.24E-003
19	-1.27E-005	-5.34E-003
20	-8.95E-004	-5.33E-003
21	-2.43E-003	-5.32E-003
22	-3.31E-003	-5.30E-003
23	-3.51E-003	-5.28E-003
24	-2.86E-003	-5.26E-003
25	2.31E-003	-7.50E-003
26	2.31E-003	-6.53E-003
27	2.31E-003	-4.46E-003
28	2.31E-003	-3.30E-003
29	2.31E-003	-3.51E-003
30	2.31E-003	-4.67E-003
31	2.30E-003	-5.26E-003
32	2.86E-003	-5.26E-003
33	3.51E-003	-5.28E-003
34	3.31E-003	-5.30E-003
35	2.43E-003	-5.32E-003
36	8.95E-004	-5.33E-003
37	1.27E-005	-5.34E-003
38	1.32E-005	-6.24E-003
39	1.51E-005	-7.99E-003
40	1.69E-005	-8.74E-003
41	1.88E-005	-8.37E-003
42	2.06E-005	-7.70E-003
43	2.11E-005	-7.60E-003
44	-1.18E-005	-7.59E-003
45	1.04E-006	-7.57E-003
46	-4.89E-005	-7.55E-003
47	1.98E-004	-7.53E-003
48	1.40E-003	-7.50E-003

DESLOCAMENTOS NAS SEÇÕES DE INTERESSE (ROTAÇÃO)	
SEÇÃO	ROTAÇÃO (rad)
1	1.91E-003
2	2.00E-003
3	1.26E-003
4	-7.25E-004
5	-2.72E-003
6	-3.29E-003
7	-3.15E-003
8	-2.91E-003
9	-9.38E-004
10	7.98E-006
11	1.60E-005
12	2.31E-005
13	2.05E-004
14	4.78E-004
15	1.13E-003
16	-2.01E-004
17	-2.08E-003
18	-3.03E-003
19	-2.99E-003
20	-2.88E-003
21	-1.86E-003
22	-8.57E-004
23	3.02E-004
24	1.75E-003
25	3.15E-003
26	3.29E-003
27	2.72E-003
28	7.25E-004
29	-1.26E-003
30	-2.00E-003
31	-1.91E-003
32	-1.75E-003
33	-3.02E-004
34	8.57E-004
35	1.86E-003
36	2.88E-003
37	2.99E-003
38	3.03E-003
39	2.08E-003
40	2.01E-004
41	-1.13E-003
42	-4.78E-004
43	-2.05E-004
44	-2.31E-005
45	-1.60E-005
46	-7.98E-006
47	9.38E-004
48	2.91E-003

```
#####
#          SOLICITAÇÕES NORMAIS (ELU)          #
#          VminHmax                             #
#####
```

DESLOCAMENTOS NAS SEÇÕES DE INTERESSE NAS DIR. X E Y

SEÇÃO	DIREÇÃO X (m)	DIREÇÃO Y (m)
1	2.09E-006	-3.18E-003
2	-1.70E-006	-3.15E-003
3	-1.58E-005	-2.81E-003
4	-2.98E-005	-2.58E-003
5	-4.39E-005	-2.81E-003
6	-5.80E-005	-3.24E-003
7	-6.18E-005	-3.33E-003
8	-2.11E-006	-3.34E-003
9	-2.61E-006	-3.35E-003
10	-3.27E-006	-3.36E-003
11	-3.49E-007	-3.38E-003
12	5.88E-006	-3.39E-003
13	-6.10E-006	-3.39E-003
14	-3.17E-006	-3.43E-003
15	7.69E-006	-3.74E-003
16	1.85E-005	-3.89E-003
17	2.94E-005	-3.63E-003
18	4.03E-005	-3.28E-003
19	4.32E-005	-3.24E-003
20	4.23E-005	-3.24E-003
21	3.22E-004	-3.22E-003
22	5.35E-004	-3.21E-003
23	3.36E-004	-3.20E-003
24	1.99E-005	-3.19E-003
25	6.18E-005	-3.33E-003
26	5.80E-005	-3.24E-003
27	4.39E-005	-2.81E-003
28	2.98E-005	-2.58E-003
29	1.58E-005	-2.81E-003
30	1.70E-006	-3.15E-003
31	-2.09E-006	-3.18E-003
32	-1.99E-005	-3.19E-003
33	-3.36E-004	-3.20E-003
34	-5.35E-004	-3.21E-003
35	-3.22E-004	-3.22E-003
36	-4.23E-005	-3.24E-003
37	-4.32E-005	-3.24E-003
38	-4.03E-005	-3.28E-003
39	-2.94E-005	-3.63E-003
40	-1.85E-005	-3.89E-003
41	-7.69E-006	-3.74E-003
42	3.17E-006	-3.43E-003
43	6.10E-006	-3.39E-003
44	-5.88E-006	-3.39E-003
45	3.49E-007	-3.38E-003
46	3.27E-006	-3.36E-003
47	2.61E-006	-3.35E-003
48	2.11E-006	-3.34E-003

DESLOCAMENTOS NAS SEÇÕES DE INTERESSE (ROTAÇÃO)	
SEÇÃO	ROTAÇÃO (rad)
1	1.48E-005
2	1.83E-004
3	6.17E-004
4	8.15E-006
5	-6.61E-004
6	-4.05E-004
7	-2.61E-004
8	-1.27E-004
9	9.59E-006
10	-4.66E-006
11	-1.41E-006
12	1.98E-006
13	8.45E-005
14	2.17E-004
15	4.95E-004
16	-8.72E-005
17	-6.27E-004
18	-2.21E-004
19	-7.04E-005
20	8.29E-005
21	5.44E-004
22	2.12E-005
23	-5.61E-004
24	-1.52E-004
25	2.61E-004
26	4.05E-004
27	6.61E-004
28	-8.15E-006
29	-6.17E-004
30	-1.83E-004
31	-1.48E-005
32	1.52E-004
33	5.61E-004
34	-2.12E-005
35	-5.44E-004
36	-8.29E-005
37	7.04E-005
38	2.21E-004
39	6.27E-004
40	8.72E-005
41	-4.95E-004
42	-2.17E-004
43	-8.45E-005
44	-1.98E-006
45	1.41E-006
46	4.66E-006
47	-9.59E-006
48	1.27E-004

```
#####
#          SOLICITAÇÕES NORMAIS (ELU)          #
#          VmaxHmax                             #
#####
```

DESLOCAMENTOS NAS SEÇÕES DE INTERESSE NAS DIR. X E Y

SEÇÃO	DIREÇÃO X (m)	DIREÇÃO Y (m)
1	-7.99E-004	-5.26E-003
2	-8.01E-004	-4.84E-003
3	-8.11E-004	-3.87E-003
4	-8.20E-004	-3.59E-003
5	-8.30E-004	-4.39E-003
6	-8.39E-004	-5.80E-003
7	-8.42E-004	-6.36E-003
8	-3.38E-004	-6.37E-003
9	1.17E-004	-6.39E-003
10	3.20E-005	-6.41E-003
11	-2.86E-006	-6.44E-003
12	1.12E-005	-6.46E-003
13	-1.78E-005	-6.46E-003
14	-1.59E-005	-6.55E-003
15	-8.84E-006	-7.19E-003
16	-1.80E-006	-7.59E-003
17	5.23E-006	-7.07E-003
18	1.23E-005	-5.88E-003
19	1.42E-005	-5.34E-003
20	-4.87E-004	-5.33E-003
21	-1.15E-003	-5.32E-003
22	-1.42E-003	-5.30E-003
23	-1.50E-003	-5.28E-003
24	-1.17E-003	-5.26E-003
25	8.42E-004	-6.36E-003
26	8.39E-004	-5.80E-003
27	8.30E-004	-4.39E-003
28	8.20E-004	-3.59E-003
29	8.11E-004	-3.87E-003
30	8.01E-004	-4.84E-003
31	7.99E-004	-5.26E-003
32	1.17E-003	-5.26E-003
33	1.50E-003	-5.28E-003
34	1.42E-003	-5.30E-003
35	1.15E-003	-5.32E-003
36	4.87E-004	-5.33E-003
37	-1.42E-005	-5.34E-003
38	-1.23E-005	-5.88E-003
39	-5.23E-006	-7.07E-003
40	1.80E-006	-7.59E-003
41	8.84E-006	-7.19E-003
42	1.59E-005	-6.55E-003
43	1.78E-005	-6.46E-003
44	-1.12E-005	-6.46E-003
45	2.86E-006	-6.44E-003
46	-3.20E-005	-6.41E-003
47	-1.17E-004	-6.39E-003
48	3.38E-004	-6.37E-003

DESLOCAMENTOS NAS SEÇÕES DE INTERESSE (ROTAÇÃO)	
SEÇÃO	ROTAÇÃO (rad)
1	1.31E-003
2	1.46E-003
3	1.18E-003
4	-4.09E-004
5	-1.96E-003
6	-1.98E-003
7	-1.79E-003
8	-1.53E-003
9	-1.07E-004
10	2.01E-004
11	-2.11E-005
12	1.71E-005
13	1.86E-004
14	4.45E-004
15	1.10E-003
16	-3.63E-005
17	-1.51E-003
18	-1.86E-003
19	-1.74E-003
20	-1.58E-003
21	-6.15E-004
22	-2.69E-004
23	7.80E-005
24	1.13E-003
25	1.79E-003
26	1.98E-003
27	1.96E-003
28	4.09E-004
29	-1.18E-003
30	-1.46E-003
31	-1.31E-003
32	-1.13E-003
33	-7.80E-005
34	2.69E-004
35	6.15E-004
36	1.58E-003
37	1.74E-003
38	1.86E-003
39	1.51E-003
40	3.63E-005
41	-1.10E-003
42	-4.45E-004
43	-1.86E-004
44	-1.71E-005
45	2.11E-005
46	-2.01E-004
47	1.07E-004
48	1.53E-003

```
#####
#          SOLICITAÇÕES TANGENCIAIS (ELU)          #
#          VmaxHmin                                #
#####
```

DESLOCAMENTOS NAS SEÇÕES DE INTERESSE NAS DIR. X E Y

SEÇÃO	DIREÇÃO X (m)	DIREÇÃO Y (m)
1	-2.56E-003	-5.33E-003
2	-2.56E-003	-4.69E-003
3	-2.56E-003	-3.42E-003
4	-2.57E-003	-3.17E-003
5	-2.57E-003	-4.41E-003
6	-2.57E-003	-6.78E-003
7	-2.57E-003	-7.95E-003
8	-1.46E-003	-7.96E-003
9	-2.47E-004	-8.01E-003
10	-3.22E-004	-8.05E-003
11	-5.30E-004	-8.09E-003
12	-5.04E-004	-8.14E-003
13	-5.07E-004	-8.15E-003
14	-5.07E-004	-8.24E-003
15	-5.05E-004	-8.84E-003
16	-5.03E-004	-9.09E-003
17	-5.01E-004	-8.20E-003
18	-4.99E-004	-6.35E-003
19	-4.98E-004	-5.41E-003
20	-1.41E-003	-5.40E-003
21	-2.97E-003	-5.39E-003
22	-3.82E-003	-5.37E-003
23	-3.93E-003	-5.35E-003
24	-3.17E-003	-5.33E-003
25	2.57E-003	-7.82E-003
26	2.57E-003	-6.75E-003
27	2.57E-003	-4.47E-003
28	2.57E-003	-3.19E-003
29	2.56E-003	-3.38E-003
30	2.56E-003	-4.69E-003
31	2.56E-003	-5.40E-003
32	3.24E-003	-5.41E-003
33	3.94E-003	-5.45E-003
34	3.56E-003	-5.48E-003
35	2.40E-003	-5.51E-003
36	5.68E-004	-5.54E-003
37	-4.70E-004	-5.55E-003
38	-4.69E-004	-6.61E-003
39	-4.67E-004	-8.55E-003
40	-4.66E-004	-9.31E-003
41	-4.64E-004	-8.84E-003
42	-4.62E-004	-8.06E-003
43	-4.61E-004	-7.92E-003
44	-5.30E-004	-7.91E-003
45	-5.27E-004	-7.89E-003
46	-3.82E-004	-7.87E-003
47	1.11E-004	-7.85E-003
48	1.55E-003	-7.82E-003

DESLOCAMENTOS NAS SEÇÕES DE INTERESSE (ROTAÇÃO)	
SEÇÃO	ROTAÇÃO (rad)
1	2.09E-003
2	2.18E-003
3	1.38E-003
4	-7.35E-004
5	-2.98E-003
6	-3.95E-003
7	-3.86E-003
8	-3.48E-003
9	-5.35E-004
10	4.56E-004
11	1.14E-004
12	-1.25E-004
13	1.80E-004
14	4.38E-004
15	9.77E-004
16	-4.12E-004
17	-2.27E-003
18	-3.15E-003
19	-3.10E-003
20	-2.97E-003
21	-1.84E-003
22	-7.58E-004
23	4.56E-004
24	1.93E-003
25	3.50E-003
26	3.64E-003
27	2.98E-003
28	8.47E-004
29	-1.34E-003
30	-2.40E-003
31	-2.35E-003
32	-2.11E-003
33	-1.49E-004
34	1.24E-003
35	2.30E-003
36	3.38E-003
37	3.51E-003
38	3.51E-003
39	2.20E-003
40	1.10E-004
41	-1.31E-003
42	-6.14E-004
43	-3.28E-004
44	-1.41E-004
45	1.22E-004
46	3.66E-004
47	1.31E-003
48	3.26E-003

```
#####
#          SOLICITAÇÕES TANGENCIAIS (ELU)          #
#          VminHmax                                #
#####
```

DESLOCAMENTOS NAS SEÇÕES DE INTERESSE NAS DIR. X E Y

SEÇÃO	DIREÇÃO X (m)	DIREÇÃO Y (m)
1	-1.41E-005	-3.19E-003
2	-1.79E-005	-3.16E-003
3	-3.19E-005	-2.80E-003
4	-4.60E-005	-2.56E-003
5	-6.00E-005	-2.80E-003
6	-7.41E-005	-3.27E-003
7	-7.79E-005	-3.41E-003
8	7.22E-007	-3.41E-003
9	-4.14E-005	-3.44E-003
10	-5.49E-005	-3.46E-003
11	-4.23E-005	-3.49E-003
12	-9.63E-006	-3.51E-003
13	-1.23E-005	-3.52E-003
14	-9.42E-006	-3.56E-003
15	1.46E-006	-3.85E-003
16	1.23E-005	-3.98E-003
17	2.32E-005	-3.69E-003
18	3.41E-005	-3.31E-003
19	3.70E-005	-3.25E-003
20	2.40E-005	-3.25E-003
21	2.86E-004	-3.24E-003
22	4.93E-004	-3.22E-003
23	2.99E-004	-3.21E-003
24	-4.04E-006	-3.20E-003
25	7.79E-005	-3.37E-003
26	7.41E-005	-3.26E-003
27	6.00E-005	-2.81E-003
28	4.59E-005	-2.57E-003
29	3.18E-005	-2.80E-003
30	1.77E-005	-3.15E-003
31	1.39E-005	-3.17E-003
32	-2.59E-005	-3.18E-003
33	-6.66E-004	-3.21E-003
34	-1.07E-003	-3.23E-003
35	-6.36E-004	-3.26E-003
36	-5.85E-005	-3.28E-003
37	-4.78E-005	-3.29E-003
38	-4.49E-005	-3.34E-003
39	-3.41E-005	-3.70E-003
40	-2.32E-005	-3.96E-003
41	-1.24E-005	-3.80E-003
42	-1.55E-006	-3.48E-003
43	1.37E-006	-3.43E-003
44	-2.24E-005	-3.42E-003
45	-4.18E-005	-3.41E-003
46	-4.51E-005	-3.40E-003
47	-3.10E-005	-3.39E-003
48	3.31E-006	-3.37E-003

DESLOCAMENTOS NAS SEÇÕES DE INTERESSE (ROTAÇÃO)	
SEÇÃO	ROTAÇÃO (rad)
1	4.13E-005
2	2.10E-004
3	6.39E-004
4	9.88E-006
5	-7.01E-004
6	-5.15E-004
7	-3.79E-004
8	-1.30E-004
9	5.41E-005
10	-5.91E-006
11	-2.61E-005
12	-5.56E-005
13	9.17E-005
14	2.19E-004
15	4.65E-004
16	-1.37E-004
17	-6.81E-004
18	-2.64E-004
19	-1.12E-004
20	4.39E-005
21	5.26E-004
22	2.13E-005
23	-5.46E-004
24	-1.26E-004
25	3.10E-004
26	4.51E-004
27	6.82E-004
28	-1.84E-006
29	-6.17E-004
30	-1.85E-004
31	-1.59E-005
32	3.17E-004
33	1.13E-003
34	-4.30E-005
35	-1.10E-003
36	-2.06E-004
37	9.84E-005
38	2.47E-004
39	6.39E-004
40	8.36E-005
41	-5.15E-004
42	-2.52E-004
43	-1.22E-004
44	-4.51E-005
45	-2.28E-005
46	1.05E-005
47	3.05E-005
48	1.79E-004

```
#####
#          SOLICITAÇÕES TANGENCIAIS (ELU)          #
#          VmaxHmax                                #
#####
```

DESLOCAMENTOS NAS SEÇÕES DE INTERESSE NAS DIR. X E Y

SEÇÃO	DIREÇÃO X (m)	DIREÇÃO Y (m)
1	-9.50E-004	-5.30E-003
2	-9.52E-004	-4.85E-003
3	-9.62E-004	-3.81E-003
4	-9.71E-004	-3.49E-003
5	-9.81E-004	-4.36E-003
6	-9.90E-004	-5.98E-003
7	-9.93E-004	-6.69E-003
8	-3.58E-004	-6.71E-003
9	3.71E-006	-6.75E-003
10	-3.12E-004	-6.79E-003
11	-3.75E-004	-6.83E-003
12	-3.07E-004	-6.88E-003
13	-3.03E-004	-6.89E-003
14	-3.01E-004	-6.96E-003
15	-2.94E-004	-7.54E-003
16	-2.87E-004	-7.85E-003
17	-2.80E-004	-7.22E-003
18	-2.72E-004	-5.95E-003
19	-2.70E-004	-5.38E-003
20	-7.97E-004	-5.37E-003
21	-1.49E-003	-5.36E-003
22	-1.73E-003	-5.34E-003
23	-1.76E-003	-5.32E-003
24	-1.36E-003	-5.30E-003
25	9.93E-004	-6.59E-003
26	9.90E-004	-5.95E-003
27	9.80E-004	-4.40E-003
28	9.71E-004	-3.51E-003
29	9.61E-004	-3.78E-003
30	9.52E-004	-4.84E-003
31	9.49E-004	-5.32E-003
32	1.38E-003	-5.33E-003
33	1.56E-003	-5.37E-003
34	1.28E-003	-5.40E-003
35	9.91E-004	-5.44E-003
36	3.07E-004	-5.47E-003
37	-2.96E-004	-5.48E-003
38	-2.94E-004	-6.13E-003
39	-2.87E-004	-7.47E-003
40	-2.80E-004	-8.01E-003
41	-2.73E-004	-7.55E-003
42	-2.66E-004	-6.82E-003
43	-2.64E-004	-6.69E-003
44	-3.32E-004	-6.68E-003
45	-3.71E-004	-6.66E-003
46	-3.20E-004	-6.64E-003
47	-2.20E-004	-6.62E-003
48	4.13E-004	-6.59E-003

DESLOCAMENTOS NAS SEÇÕES DE INTERESSE (ROTAÇÃO)	
SEÇÃO	ROTAÇÃO (rad)
1	1.44E-003
2	1.58E-003
3	1.27E-003
4	-4.20E-004
5	-2.14E-003
6	-2.46E-003
7	-2.30E-003
8	-1.87E-003
9	2.91E-004
10	3.72E-004
11	-3.21E-005
12	-1.44E-004
13	1.48E-004
14	3.97E-004
15	9.72E-004
16	-1.98E-004
17	-1.66E-003
18	-1.95E-003
19	-1.83E-003
20	-1.66E-003
21	-6.15E-004
22	-2.09E-004
23	1.78E-004
24	1.25E-003
25	2.04E-003
26	2.23E-003
27	2.13E-003
28	4.90E-004
29	-1.23E-003
30	-1.68E-003
31	-1.56E-003
32	-1.24E-003
33	3.13E-004
34	4.39E-004
35	5.42E-004
36	1.86E-003
37	2.12E-003
38	2.21E-003
39	1.62E-003
40	-1.25E-005
41	-1.23E-003
42	-5.79E-004
43	-3.15E-004
44	-1.49E-004
45	1.83E-005
46	7.02E-005
47	3.95E-004
48	1.79E-003

```
#####
#                VERIFICAÇÃO DA FADIGA (ELS)                #
#                VmaxHmin                                     #
#####
```

DESLOCAMENTOS NAS SEÇÕES DE INTERESSE NAS DIR. X E Y

SEÇÃO	DIREÇÃO X (m)	DIREÇÃO Y (m)
1	-6.03E-004	-3.79E-003
2	-6.04E-004	-3.48E-003
3	-6.11E-004	-2.77E-003
4	-6.17E-004	-2.57E-003
5	-6.24E-004	-3.16E-003
6	-6.30E-004	-4.20E-003
7	-6.32E-004	-4.62E-003
8	-2.56E-004	-4.62E-003
9	8.89E-005	-4.64E-003
10	2.43E-005	-4.65E-003
11	-2.15E-006	-4.67E-003
12	7.98E-006	-4.68E-003
13	-1.29E-005	-4.69E-003
14	-1.17E-005	-4.75E-003
15	-7.20E-006	-5.21E-003
16	-2.69E-006	-5.50E-003
17	1.82E-006	-5.12E-003
18	6.33E-006	-4.25E-003
19	7.55E-006	-3.85E-003
20	-3.69E-004	-3.85E-003
21	-8.84E-004	-3.83E-003
22	-1.10E-003	-3.82E-003
23	-1.15E-003	-3.81E-003
24	-8.81E-004	-3.80E-003
25	6.32E-004	-4.62E-003
26	6.30E-004	-4.20E-003
27	6.24E-004	-3.16E-003
28	6.17E-004	-2.57E-003
29	6.11E-004	-2.77E-003
30	6.04E-004	-3.48E-003
31	6.03E-004	-3.79E-003
32	8.81E-004	-3.80E-003
33	1.15E-003	-3.81E-003
34	1.10E-003	-3.82E-003
35	8.84E-004	-3.83E-003
36	3.69E-004	-3.85E-003
37	-7.55E-006	-3.85E-003
38	-6.34E-006	-4.25E-003
39	-1.82E-006	-5.12E-003
40	2.69E-006	-5.50E-003
41	7.20E-006	-5.21E-003
42	1.17E-005	-4.75E-003
43	1.29E-005	-4.69E-003
44	-7.98E-006	-4.68E-003
45	2.15E-006	-4.67E-003
46	-2.43E-005	-4.65E-003
47	-8.89E-005	-4.64E-003
48	2.56E-004	-4.62E-003

DESLOCAMENTOS NAS SEÇÕES DE INTERESSE (ROTAÇÃO)	
SEÇÃO	ROTAÇÃO (rad)
1	9.85E-004
2	1.08E-003
3	8.57E-004
4	-3.08E-004
5	-1.43E-003
6	-1.47E-003
7	-1.33E-003
8	-1.15E-003
9	-8.20E-005
10	1.53E-004
11	-1.61E-005
12	1.27E-005
13	1.34E-004
14	3.19E-004
15	7.90E-004
16	-2.40E-005
17	-1.09E-003
18	-1.38E-003
19	-1.30E-003
20	-1.19E-003
21	-4.95E-004
22	-2.03E-004
23	9.01E-005
24	8.52E-004
25	1.33E-003
26	1.47E-003
27	1.43E-003
28	3.08E-004
29	-8.57E-004
30	-1.08E-003
31	-9.85E-004
32	-8.52E-004
33	-9.01E-005
34	2.03E-004
35	4.95E-004
36	1.19E-003
37	1.30E-003
38	1.38E-003
39	1.09E-003
40	2.40E-005
41	-7.90E-004
42	-3.19E-004
43	-1.34E-004
44	-1.27E-005
45	1.61E-005
46	-1.53E-004
47	8.20E-005
48	1.15E-003

```
#####
#          VERIFICAÇÃO DA FADIGA (ELS)          #
#          VminHmax                             #
#####
```

DESLOCAMENTOS NAS SEÇÕES DE INTERESSE NAS DIR. X E Y

SEÇÃO	DIREÇÃO X (m)	DIREÇÃO Y (m)
1	-1.77E-004	-3.30E-003
2	-1.80E-004	-3.16E-003
3	-1.90E-004	-2.68E-003
4	-2.00E-004	-2.47E-003
5	-2.11E-004	-2.83E-003
6	-2.21E-004	-3.44E-003
7	-2.24E-004	-3.64E-003
8	-6.61E-005	-3.64E-003
9	1.79E-005	-3.66E-003
10	8.19E-007	-3.67E-003
11	-6.17E-007	-3.68E-003
12	6.45E-006	-3.69E-003
13	-8.63E-006	-3.70E-003
14	-6.57E-006	-3.75E-003
15	1.11E-006	-4.10E-003
16	8.79E-006	-4.32E-003
17	1.65E-005	-4.05E-003
18	2.41E-005	-3.53E-003
19	2.62E-005	-3.36E-003
20	-1.16E-004	-3.36E-003
21	-1.55E-004	-3.34E-003
22	-1.12E-004	-3.33E-003
23	-2.29E-004	-3.32E-003
24	-2.84E-004	-3.31E-003
25	2.24E-004	-3.64E-003
26	2.21E-004	-3.44E-003
27	2.11E-004	-2.83E-003
28	2.00E-004	-2.47E-003
29	1.90E-004	-2.68E-003
30	1.80E-004	-3.16E-003
31	1.77E-004	-3.30E-003
32	2.84E-004	-3.31E-003
33	2.29E-004	-3.32E-003
34	1.12E-004	-3.33E-003
35	1.55E-004	-3.34E-003
36	1.16E-004	-3.36E-003
37	-2.62E-005	-3.36E-003
38	-2.41E-005	-3.53E-003
39	-1.65E-005	-4.05E-003
40	-8.79E-006	-4.32E-003
41	-1.11E-006	-4.10E-003
42	6.57E-006	-3.75E-003
43	8.63E-006	-3.70E-003
44	-6.45E-006	-3.69E-003
45	6.17E-007	-3.68E-003
46	-8.19E-007	-3.67E-003
47	-1.79E-005	-3.66E-003
48	6.61E-005	-3.64E-003

DESLOCAMENTOS NAS SEÇÕES DE INTERESSE (ROTAÇÃO)	
SEÇÃO	ROTAÇÃO (rad)
1	4.18E-004
2	5.49E-004
3	6.86E-004
4	-1.12E-004
5	-9.07E-004
6	-7.33E-004
7	-5.93E-004
8	-4.39E-004
9	-1.31E-006
10	2.26E-005
11	-3.43E-006
12	6.28E-006
13	1.01E-004
14	2.49E-004
15	6.06E-004
16	-2.55E-005
17	-7.43E-004
18	-6.42E-004
19	-5.30E-004
20	-4.03E-004
21	1.19E-004
22	-5.18E-005
23	-2.52E-004
24	2.74E-004
25	5.93E-004
26	7.33E-004
27	9.07E-004
28	1.12E-004
29	-6.86E-004
30	-5.49E-004
31	-4.18E-004
32	-2.74E-004
33	2.52E-004
34	5.18E-005
35	-1.19E-004
36	4.03E-004
37	5.30E-004
38	6.42E-004
39	7.43E-004
40	2.55E-005
41	-6.06E-004
42	-2.49E-004
43	-1.01E-004
44	-6.28E-006
45	3.43E-006
46	-2.26E-005
47	1.31E-006
48	4.39E-004

```
#####
#                VERIFICAÇÃO DA FADIGA (ELS)                #
#                VmaxHmax                                    #
#####
```

DESLOCAMENTOS NAS SEÇÕES DE INTERESSE NAS DIR. X E Y

SEÇÃO	DIREÇÃO X (m)	DIREÇÃO Y (m)
1	-5.44E-004	-3.79E-003
2	-5.46E-004	-3.49E-003
3	-5.52E-004	-2.80E-003
4	-5.59E-004	-2.59E-003
5	-5.66E-004	-3.16E-003
6	-5.73E-004	-4.15E-003
7	-5.75E-004	-4.54E-003
8	-2.27E-004	-4.55E-003
9	6.77E-005	-4.56E-003
10	3.53E-006	-4.58E-003
11	-1.82E-006	-4.59E-003
12	7.92E-006	-4.61E-003
13	-1.26E-005	-4.61E-003
14	-1.13E-005	-4.67E-003
15	-6.26E-006	-5.13E-003
16	-1.25E-006	-5.42E-003
17	3.76E-006	-5.06E-003
18	8.77E-006	-4.22E-003
19	1.01E-005	-3.84E-003
20	-3.41E-004	-3.84E-003
21	-8.02E-004	-3.83E-003
22	-9.87E-004	-3.82E-003
23	-1.04E-003	-3.80E-003
24	-8.07E-004	-3.79E-003
25	5.75E-004	-4.54E-003
26	5.73E-004	-4.15E-003
27	5.66E-004	-3.16E-003
28	5.59E-004	-2.59E-003
29	5.52E-004	-2.80E-003
30	5.46E-004	-3.49E-003
31	5.44E-004	-3.79E-003
32	8.07E-004	-3.79E-003
33	1.04E-003	-3.80E-003
34	9.87E-004	-3.82E-003
35	8.02E-004	-3.83E-003
36	3.41E-004	-3.84E-003
37	-1.01E-005	-3.84E-003
38	-8.77E-006	-4.22E-003
39	-3.76E-006	-5.06E-003
40	1.25E-006	-5.42E-003
41	6.26E-006	-5.13E-003
42	1.13E-005	-4.67E-003
43	1.26E-005	-4.61E-003
44	-7.92E-006	-4.61E-003
45	1.82E-006	-4.59E-003
46	-3.53E-006	-4.58E-003
47	-6.77E-005	-4.56E-003
48	2.27E-004	-4.55E-003

DESLOCAMENTOS NAS SEÇÕES DE INTERESSE (ROTAÇÃO)	
SEÇÃO	ROTAÇÃO (rad)
1	9.36E-004
2	1.04E-003
3	8.48E-004
4	-2.86E-004
5	-1.38E-003
6	-1.38E-003
7	-1.24E-003
8	-1.05E-003
9	-3.36E-005
10	9.26E-005
11	-1.62E-005
12	1.21E-005
13	1.32E-004
14	3.16E-004
15	7.85E-004
16	-1.54E-005
17	-1.05E-003
18	-1.30E-003
19	-1.22E-003
20	-1.10E-003
21	-4.24E-004
22	-1.85E-004
23	5.46E-005
24	8.01E-004
25	1.24E-003
26	1.38E-003
27	1.38E-003
28	2.86E-004
29	-8.48E-004
30	-1.04E-003
31	-9.36E-004
32	-8.01E-004
33	-5.46E-005
34	1.85E-004
35	4.24E-004
36	1.10E-003
37	1.22E-003
38	1.30E-003
39	1.05E-003
40	1.54E-005
41	-7.85E-004
42	-3.16E-004
43	-1.32E-004
44	-1.21E-005
45	1.62E-005
46	-9.26E-005
47	3.36E-005
48	1.05E-003

```
#####
#          VERIFICAÇÃO DA FADIGA (ELS)          #
#          VminHmin                             #
#####
```

DESLOCAMENTOS NAS SEÇÕES DE INTERESSE NAS DIR. X E Y

SEÇÃO	DIREÇÃO X (m)	DIREÇÃO Y (m)
1	-1.38E-003	-4.04E-003
2	-1.38E-003	-3.62E-003
3	-1.38E-003	-2.68E-003
4	-1.39E-003	-2.26E-003
5	-1.40E-003	-2.60E-003
6	-1.40E-003	-3.40E-003
7	-1.40E-003	-3.75E-003
8	-1.09E-003	-3.75E-003
9	-7.62E-004	-3.77E-003
10	-8.03E-004	-3.78E-003
11	-1.10E-003	-3.79E-003
12	-1.72E-003	-3.80E-003
13	-2.08E-003	-3.81E-003
14	-2.08E-003	-4.20E-003
15	-2.08E-003	-5.08E-003
16	-2.07E-003	-5.51E-003
17	-2.07E-003	-5.19E-003
18	-2.06E-003	-4.42E-003
19	-2.06E-003	-4.10E-003
20	-2.35E-003	-4.10E-003
21	-2.64E-003	-4.09E-003
22	-2.57E-003	-4.07E-003
23	-2.32E-003	-4.06E-003
24	-1.77E-003	-4.05E-003
25	1.40E-003	-1.30E-003
26	1.40E-003	-9.11E-004
27	1.40E-003	-8.47E-005
28	1.40E-003	6.97E-004
29	1.40E-003	1.44E-003
30	1.40E-003	2.15E-003
31	1.40E-003	2.48E-003
32	1.08E-003	2.48E-003
33	3.84E-004	2.48E-003
34	-3.11E-004	2.48E-003
35	-1.01E-003	2.48E-003
36	-1.74E-003	2.48E-003
37	-2.08E-003	2.48E-003
38	-2.08E-003	2.14E-003
39	-2.08E-003	1.39E-003
40	-2.08E-003	6.14E-004
41	-2.08E-003	-1.66E-004
42	-2.08E-003	-9.46E-004
43	-2.08E-003	-1.30E-003
44	-1.72E-003	-1.30E-003
45	-1.10E-003	-1.30E-003
46	-4.84E-004	-1.30E-003
47	2.23E-004	-1.30E-003
48	1.02E-003	-1.30E-003

DESLOCAMENTOS NAS SEÇÕES DE INTERESSE (ROTAÇÃO)	
SEÇÃO	ROTAÇÃO (rad)
1	1.37E-003
2	1.46E-003
3	1.19E-003
4	5.75E-005
5	-1.03E-003
6	-1.20E-003
7	-1.10E-003
8	-9.68E-004
9	-1.52E-004
10	2.53E-004
11	7.17E-004
12	1.17E-003
13	1.26E-003
14	1.35E-003
15	1.16E-003
16	7.52E-005
17	-9.86E-004
18	-1.13E-003
19	-1.03E-003
20	-9.02E-004
21	-9.13E-005
22	2.58E-004
23	5.48E-004
24	1.25E-003
25	1.29E-003
26	1.30E-003
27	1.24E-003
28	1.17E-003
29	1.12E-003
30	1.08E-003
31	1.08E-003
32	1.08E-003
33	1.07E-003
34	1.07E-003
35	1.09E-003
36	1.13E-003
37	1.13E-003
38	1.14E-003
39	1.17E-003
40	1.20E-003
41	1.20E-003
42	1.20E-003
43	1.19E-003
44	1.16E-003
45	8.62E-004
46	1.02E-003
47	1.16E-003
48	1.28E-003

```
#####
#          VERIFICAÇÃO DA FISSURAÇÃO (ELS)          #
#          VmaxHmin                                  #
#####
```

DESLOCAMENTOS NAS SEÇÕES DE INTERESSE NAS DIR. X E Y

SEÇÃO	DIREÇÃO X (m)	DIREÇÃO Y (m)
1	-5.57E-004	-3.64E-003
2	-5.59E-004	-3.35E-003
3	-5.66E-004	-2.68E-003
4	-5.72E-004	-2.48E-003
5	-5.79E-004	-3.04E-003
6	-5.85E-004	-4.02E-003
7	-5.87E-004	-4.41E-003
8	-2.36E-004	-4.42E-003
9	8.19E-005	-4.43E-003
10	2.24E-005	-4.45E-003
11	-1.99E-006	-4.46E-003
12	7.58E-006	-4.47E-003
13	-1.22E-005	-4.48E-003
14	-1.10E-005	-4.54E-003
15	-6.45E-006	-4.97E-003
16	-1.94E-006	-5.25E-003
17	2.57E-006	-4.89E-003
18	7.09E-006	-4.07E-003
19	8.30E-006	-3.70E-003
20	-3.40E-004	-3.70E-003
21	-8.10E-004	-3.68E-003
22	-1.00E-003	-3.67E-003
23	-1.06E-003	-3.66E-003
24	-8.17E-004	-3.65E-003
25	5.87E-004	-4.41E-003
26	5.85E-004	-4.02E-003
27	5.79E-004	-3.04E-003
28	5.72E-004	-2.48E-003
29	5.66E-004	-2.68E-003
30	5.59E-004	-3.35E-003
31	5.57E-004	-3.64E-003
32	8.17E-004	-3.65E-003
33	1.06E-003	-3.66E-003
34	1.00E-003	-3.67E-003
35	8.10E-004	-3.68E-003
36	3.40E-004	-3.70E-003
37	-8.30E-006	-3.70E-003
38	-7.09E-006	-4.07E-003
39	-2.58E-006	-4.89E-003
40	1.94E-006	-5.25E-003
41	6.45E-006	-4.97E-003
42	1.10E-005	-4.54E-003
43	1.22E-005	-4.48E-003
44	-7.58E-006	-4.47E-003
45	1.99E-006	-4.46E-003
46	-2.24E-005	-4.45E-003
47	-8.19E-005	-4.43E-003
48	2.36E-004	-4.42E-003

DESLOCAMENTOS NAS SEÇÕES DE INTERESSE (ROTAÇÃO)	
SEÇÃO	ROTAÇÃO (rad)
1	9.19E-004
2	1.02E-003
3	8.19E-004
4	-2.85E-004
5	-1.35E-003
6	-1.38E-003
7	-1.24E-003
8	-1.07E-003
9	-7.51E-005
10	1.40E-004
11	-1.48E-005
12	1.18E-005
13	1.26E-004
14	3.03E-004
15	7.48E-004
16	-2.33E-005
17	-1.03E-003
18	-1.29E-003
19	-1.21E-003
20	-1.10E-003
21	-4.43E-004
22	-1.89E-004
23	6.60E-005
24	7.90E-004
25	1.24E-003
26	1.38E-003
27	1.35E-003
28	2.85E-004
29	-8.19E-004
30	-1.02E-003
31	-9.19E-004
32	-7.90E-004
33	-6.60E-005
34	1.89E-004
35	4.43E-004
36	1.10E-003
37	1.21E-003
38	1.29E-003
39	1.03E-003
40	2.33E-005
41	-7.48E-004
42	-3.03E-004
43	-1.26E-004
44	-1.18E-005
45	1.48E-005
46	-1.40E-004
47	7.51E-005
48	1.07E-003

```
#####
#          VERIFICAÇÃO DA FISSURAÇÃO (ELS)          #
#          VminHmax          #
#####
```

DESLOCAMENTOS NAS SEÇÕES DE INTERESSE NAS DIR. X E Y

SEÇÃO	DIREÇÃO X (m)	DIREÇÃO Y (m)
1	-1.97E-004	-3.31E-003
2	-2.00E-004	-3.16E-003
3	-2.10E-004	-2.67E-003
4	-2.20E-004	-2.46E-003
5	-2.30E-004	-2.83E-003
6	-2.40E-004	-3.46E-003
7	-2.42E-004	-3.67E-003
8	-7.48E-005	-3.67E-003
9	2.06E-005	-3.69E-003
10	9.68E-007	-3.70E-003
11	-6.82E-007	-3.71E-003
12	6.49E-006	-3.72E-003
13	-8.83E-006	-3.73E-003
14	-6.84E-006	-3.78E-003
15	5.60E-007	-4.14E-003
16	7.96E-006	-4.36E-003
17	1.54E-005	-4.09E-003
18	2.28E-005	-3.55E-003
19	2.48E-005	-3.36E-003
20	-1.30E-004	-3.36E-003
21	-1.95E-004	-3.35E-003
22	-1.66E-004	-3.34E-003
23	-2.76E-004	-3.33E-003
24	-3.12E-004	-3.31E-003
25	2.42E-004	-3.67E-003
26	2.40E-004	-3.46E-003
27	2.30E-004	-2.83E-003
28	2.20E-004	-2.46E-003
29	2.10E-004	-2.67E-003
30	2.00E-004	-3.16E-003
31	1.97E-004	-3.31E-003
32	3.12E-004	-3.31E-003
33	2.76E-004	-3.33E-003
34	1.66E-004	-3.34E-003
35	1.95E-004	-3.35E-003
36	1.30E-004	-3.36E-003
37	-2.48E-005	-3.36E-003
38	-2.28E-005	-3.55E-003
39	-1.54E-005	-4.09E-003
40	-7.96E-006	-4.36E-003
41	-5.60E-007	-4.14E-003
42	6.84E-006	-3.78E-003
43	8.83E-006	-3.73E-003
44	-6.49E-006	-3.72E-003
45	6.82E-007	-3.71E-003
46	-9.67E-007	-3.70E-003
47	-2.06E-005	-3.69E-003
48	7.48E-005	-3.67E-003

DESLOCAMENTOS NAS SEÇÕES DE INTERESSE (ROTAÇÃO)	
SEÇÃO	ROTAÇÃO (rad)
1	4.46E-004
2	5.74E-004
3	6.90E-004
4	-1.23E-004
5	-9.29E-004
6	-7.66E-004
7	-6.26E-004
8	-4.72E-004
9	-3.13E-006
10	2.64E-005
11	-4.14E-006
12	6.63E-006
13	1.02E-004
14	2.51E-004
15	6.13E-004
16	-2.41E-005
17	-7.56E-004
18	-6.79E-004
19	-5.70E-004
20	-4.44E-004
21	8.49E-005
22	-5.71E-005
23	-2.30E-004
24	3.04E-004
25	6.26E-004
26	7.66E-004
27	9.29E-004
28	1.23E-004
29	-6.90E-004
30	-5.74E-004
31	-4.46E-004
32	-3.04E-004
33	2.30E-004
34	5.71E-005
35	-8.49E-005
36	4.44E-004
37	5.70E-004
38	6.79E-004
39	7.56E-004
40	2.41E-005
41	-6.13E-004
42	-2.51E-004
43	-1.02E-004
44	-6.63E-006
45	4.14E-006
46	-2.64E-005
47	3.13E-006
48	4.72E-004

```
#####
#          VERIFICAÇÃO DA FISSURAÇÃO (ELS)          #
#          VmaxHmax          #
#####
```

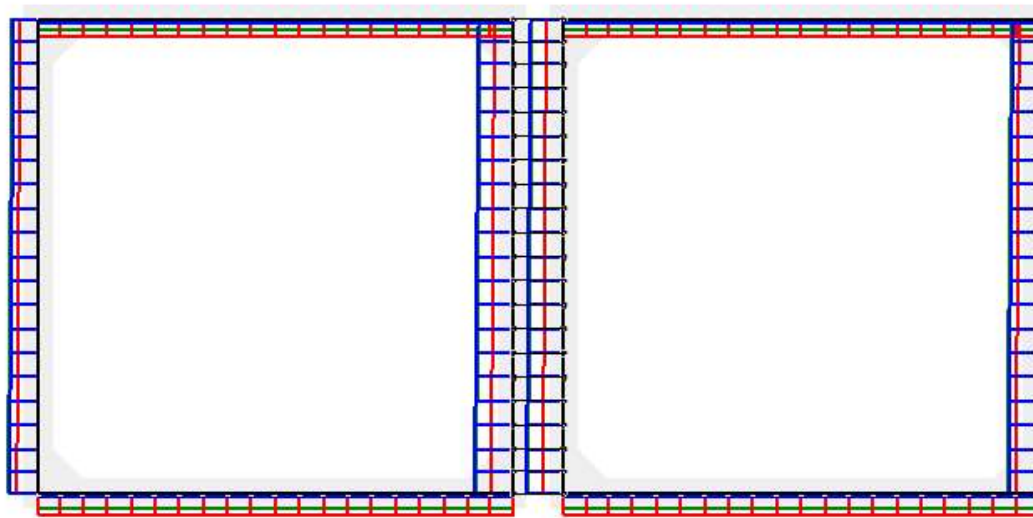
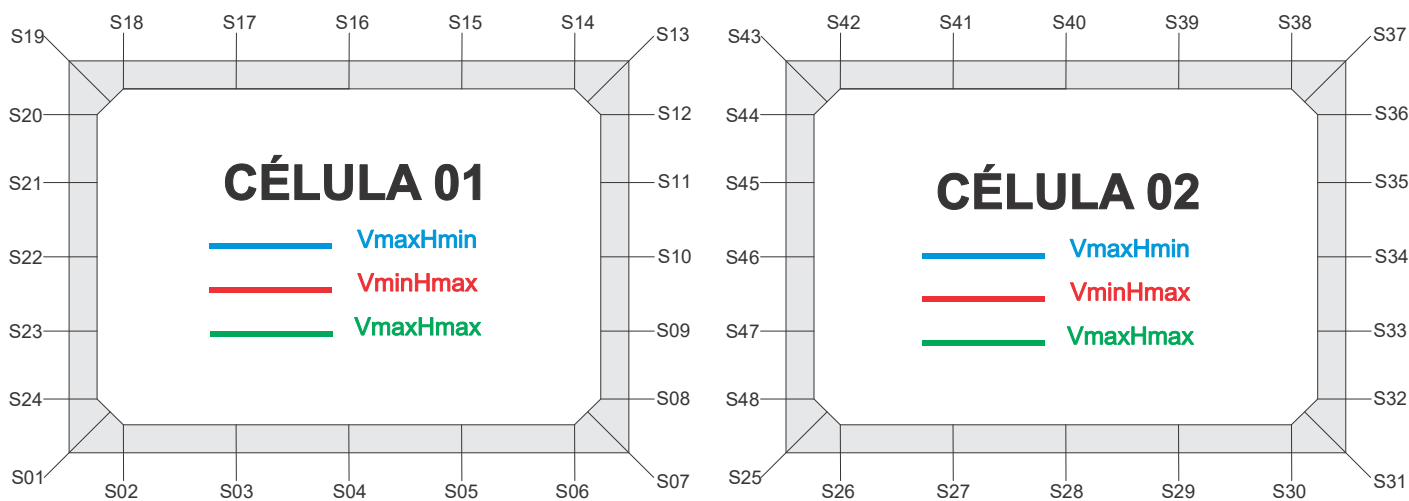
DESLOCAMENTOS NAS SEÇÕES DE INTERESSE NAS DIR. X E Y

SEÇÃO	DIREÇÃO X (m)	DIREÇÃO Y (m)
1	-5.14E-004	-3.64E-003
2	-5.15E-004	-3.36E-003
3	-5.22E-004	-2.70E-003
4	-5.29E-004	-2.50E-003
5	-5.36E-004	-3.04E-003
6	-5.42E-004	-3.98E-003
7	-5.44E-004	-4.36E-003
8	-2.14E-004	-4.36E-003
9	6.38E-005	-4.38E-003
10	3.32E-006	-4.39E-003
11	-1.72E-006	-4.40E-003
12	7.55E-006	-4.42E-003
13	-1.20E-005	-4.42E-003
14	-1.07E-005	-4.48E-003
15	-5.87E-006	-4.92E-003
16	-1.05E-006	-5.19E-003
17	3.78E-006	-4.85E-003
18	8.60E-006	-4.05E-003
19	9.90E-006	-3.70E-003
20	-3.22E-004	-3.69E-003
21	-7.55E-004	-3.68E-003
22	-9.28E-004	-3.67E-003
23	-9.83E-004	-3.66E-003
24	-7.63E-004	-3.64E-003
25	5.44E-004	-4.36E-003
26	5.42E-004	-3.98E-003
27	5.36E-004	-3.04E-003
28	5.29E-004	-2.50E-003
29	5.22E-004	-2.70E-003
30	5.15E-004	-3.36E-003
31	5.14E-004	-3.64E-003
32	7.63E-004	-3.64E-003
33	9.83E-004	-3.66E-003
34	9.28E-004	-3.67E-003
35	7.55E-004	-3.68E-003
36	3.22E-004	-3.69E-003
37	-9.90E-006	-3.70E-003
38	-8.60E-006	-4.05E-003
39	-3.78E-006	-4.85E-003
40	1.05E-006	-5.19E-003
41	5.87E-006	-4.92E-003
42	1.07E-005	-4.48E-003
43	1.20E-005	-4.42E-003
44	-7.55E-006	-4.42E-003
45	1.72E-006	-4.40E-003
46	-3.32E-006	-4.39E-003
47	-6.38E-005	-4.38E-003
48	2.14E-004	-4.36E-003

DESLOCAMENTOS NAS SEÇÕES DE INTERESSE (ROTAÇÃO)	
SEÇÃO	ROTAÇÃO (rad)
1	8.89E-004
2	9.89E-004
3	8.13E-004
4	-2.71E-004
5	-1.32E-003
6	-1.31E-003
7	-1.17E-003
8	-9.99E-004
9	-3.14E-005
10	8.73E-005
11	-1.52E-005
12	1.14E-005
13	1.26E-004
14	3.01E-004
15	7.48E-004
16	-1.47E-005
17	-1.00E-003
18	-1.23E-003
19	-1.15E-003
20	-1.04E-003
21	-3.95E-004
22	-1.75E-004
23	4.52E-005
24	7.58E-004
25	1.17E-003
26	1.31E-003
27	1.32E-003
28	2.71E-004
29	-8.13E-004
30	-9.89E-004
31	-8.89E-004
32	-7.58E-004
33	-4.52E-005
34	1.75E-004
35	3.95E-004
36	1.04E-003
37	1.15E-003
38	1.23E-003
39	1.00E-003
40	1.47E-005
41	-7.48E-004
42	-3.01E-004
43	-1.26E-004
44	-1.14E-005
45	1.52E-005
46	-8.73E-005
47	3.14E-005
48	9.99E-004

ESFORÇO NORMAL

NOMENCLATURA DAS SEÇÕES PARA VERSÃO COMPLETA DO RELATÓRIO



```
#####
#          SOLICITAÇÕES NORMAIS (ELU)          #
#          VmaxHmin                             #
#####
```

ESFORÇO NORMAL NAS SEÇÕES DE INTERESSE

SEÇÃO	ESQUERDA (kN)	DIREITA (kN)
1	-146.97	-15.81
2	-15.81	-15.81
3	-15.81	-15.81
4	-15.81	-15.81
5	-15.81	-15.81
6	-15.81	-15.81
7	-15.81	-191.22
8	-188.94	-188.94
9	-184.72	-184.72
10	-180.49	-180.49
11	-176.27	-176.27
12	-172.04	-172.04
13	-169.77	-14.91
14	-14.91	-14.91
15	-14.91	-14.91
16	-14.91	-14.91
17	-14.91	-14.91
18	-14.91	-14.91
19	-14.91	-125.52
20	-127.79	-127.79
21	-132.02	-132.02
22	-136.24	-136.24
23	-140.47	-140.47
24	-144.69	-144.69
25	-146.97	-15.81
26	-15.81	-15.81
27	-15.81	-15.81
28	-15.81	-15.81
29	-15.81	-15.81
30	-15.81	-15.81
31	-15.81	-146.97
32	-144.69	-144.69
33	-140.47	-140.47
34	-136.24	-136.24
35	-132.02	-132.02
36	-127.79	-127.79
37	-125.52	-14.91
38	-14.91	-14.91
39	-14.91	-14.91
40	-14.91	-14.91
41	-14.91	-14.91
42	-14.91	-14.91
43	-14.91	-169.77
44	-172.04	-172.04
45	-176.27	-176.27
46	-180.49	-180.49
47	-184.72	-184.72
48	-188.94	-188.94

```
#####
#          SOLICITAÇÕES NORMAIS (ELU)          #
#          VminHmax                             #
#####
```

ESFORÇO NORMAL NAS SEÇÕES DE INTERESSE

SEÇÃO	ESQUERDA (kN)	DIREITA (kN)
1	-110.02	-112.89
2	-112.89	-112.89
3	-112.89	-112.89
4	-112.89	-112.89
5	-112.89	-112.89
6	-112.89	-112.89
7	-112.89	-106.52
8	-104.77	-104.77
9	-101.52	-101.52
10	-98.27	-98.27
11	-95.02	-95.02
12	-91.77	-91.77
13	-90.02	-87.11
14	-87.11	-87.11
15	-87.11	-87.11
16	-87.11	-87.11
17	-87.11	-87.11
18	-87.11	-87.11
19	-87.11	-93.52
20	-95.27	-95.27
21	-98.52	-98.52
22	-101.77	-101.77
23	-105.02	-105.02
24	-108.27	-108.27
25	-110.02	-112.89
26	-112.89	-112.89
27	-112.89	-112.89
28	-112.89	-112.89
29	-112.89	-112.89
30	-112.89	-112.89
31	-112.89	-110.02
32	-108.27	-108.27
33	-105.02	-105.02
34	-101.77	-101.77
35	-98.52	-98.52
36	-95.27	-95.27
37	-93.52	-87.11
38	-87.11	-87.11
39	-87.11	-87.11
40	-87.11	-87.11
41	-87.11	-87.11
42	-87.11	-87.11
43	-87.11	-90.02
44	-91.77	-91.77
45	-95.02	-95.02
46	-98.27	-98.27
47	-101.52	-101.52
48	-104.77	-104.77

```
#####
#          SOLICITAÇÕES NORMAIS (ELU)          #
#          VmaxHmax                             #
#####
```

ESFORÇO NORMAL NAS SEÇÕES DE INTERESSE

SEÇÃO	ESQUERDA (kN)	DIREITA (kN)
1	-155.31	-76.89
2	-76.89	-76.89
3	-76.89	-76.89
4	-76.89	-76.89
5	-76.89	-76.89
6	-76.89	-76.89
7	-76.89	-182.88
8	-180.60	-180.60
9	-176.38	-176.38
10	-172.15	-172.15
11	-167.93	-167.93
12	-163.70	-163.70
13	-161.43	-56.44
14	-56.44	-56.44
15	-56.44	-56.44
16	-56.44	-56.44
17	-56.44	-56.44
18	-56.44	-56.44
19	-56.44	-133.86
20	-136.13	-136.13
21	-140.36	-140.36
22	-144.58	-144.58
23	-148.81	-148.81
24	-153.03	-153.03
25	-155.31	-76.89
26	-76.89	-76.89
27	-76.89	-76.89
28	-76.89	-76.89
29	-76.89	-76.89
30	-76.89	-76.89
31	-76.89	-155.31
32	-153.03	-153.03
33	-148.81	-148.81
34	-144.58	-144.58
35	-140.36	-140.36
36	-136.13	-136.13
37	-133.86	-56.44
38	-56.44	-56.44
39	-56.44	-56.44
40	-56.44	-56.44
41	-56.44	-56.44
42	-56.44	-56.44
43	-56.44	-161.43
44	-163.70	-163.70
45	-167.93	-167.93
46	-172.15	-172.15
47	-176.38	-176.38
48	-180.60	-180.60

```
#####
#          SOLICITAÇÕES TANGENCIAIS (ELU)          #
#          VmaxHmin                                #
#####
```

ESFORÇO NORMAL NAS SEÇÕES DE INTERESSE

SEÇÃO	ESQUERDA (kN)	DIREITA (kN)
1	-149.63	-14.65
2	-14.65	-14.65
3	-14.65	-14.65
4	-14.65	-14.65
5	-14.65	-14.65
6	-14.65	-14.65
7	-14.65	-188.55
8	-186.28	-186.28
9	-182.05	-182.05
10	-177.83	-177.83
11	-173.60	-173.60
12	-169.38	-169.38
13	-167.10	-16.07
14	-16.07	-16.07
15	-16.07	-16.07
16	-16.07	-16.07
17	-16.07	-16.07
18	-16.07	-16.07
19	-16.07	-128.18
20	-130.46	-130.46
21	-134.68	-134.68
22	-138.91	-138.91
23	-143.13	-143.13
24	-147.36	-147.36
25	-149.63	-16.00
26	-16.00	-16.00
27	-16.00	-16.00
28	-16.00	-16.00
29	-16.00	-16.00
30	-16.00	-16.00
31	-16.00	-141.53
32	-139.26	-139.26
33	-135.03	-135.03
34	-130.81	-130.81
35	-126.58	-126.58
36	-122.36	-122.36
37	-120.08	-14.72
38	-14.72	-14.72
39	-14.72	-14.72
40	-14.72	-14.72
41	-14.72	-14.72
42	-14.72	-14.72
43	-14.72	-175.20
44	-177.48	-177.48
45	-181.70	-181.70
46	-185.93	-185.93
47	-190.15	-190.15
48	-194.38	-194.38

```
#####
#          SOLICITAÇÕES TANGENCIAIS (ELU)          #
#          VminHmax                                #
#####
```

ESFORÇO NORMAL NAS SEÇÕES DE INTERESSE

SEÇÃO	ESQUERDA (kN)	DIREITA (kN)
1	-110.62	-112.75
2	-112.75	-112.75
3	-112.75	-112.75
4	-112.75	-112.75
5	-112.75	-112.75
6	-112.75	-112.75
7	-112.75	-105.92
8	-104.17	-104.17
9	-100.92	-100.92
10	-97.67	-97.67
11	-94.42	-94.42
12	-91.17	-91.17
13	-89.42	-87.25
14	-87.25	-87.25
15	-87.25	-87.25
16	-87.25	-87.25
17	-87.25	-87.25
18	-87.25	-87.25
19	-87.25	-94.12
20	-95.87	-95.87
21	-99.12	-99.12
22	-102.37	-102.37
23	-105.62	-105.62
24	-108.87	-108.87
25	-110.62	-113.02
26	-113.02	-113.02
27	-113.02	-113.02
28	-113.02	-113.02
29	-113.02	-113.02
30	-113.02	-113.02
31	-113.02	-110.04
32	-108.29	-108.29
33	-105.04	-105.04
34	-101.79	-101.79
35	-98.54	-98.54
36	-95.29	-95.29
37	-93.54	-86.98
38	-86.98	-86.98
39	-86.98	-86.98
40	-86.98	-86.98
41	-86.98	-86.98
42	-86.98	-86.98
43	-86.98	-90.00
44	-91.75	-91.75
45	-95.00	-95.00
46	-98.25	-98.25
47	-101.50	-101.50
48	-104.75	-104.75

```
#####
# SOLICITAÇÕES TANGENCIAIS (ELU) #
# VmaxHmax #
#####
```

ESFORÇO NORMAL NAS SEÇÕES DE INTERESSE

SEÇÃO	ESQUERDA (kN)	DIREITA (kN)
1	-157.14	-76.09
2	-76.09	-76.09
3	-76.09	-76.09
4	-76.09	-76.09
5	-76.09	-76.09
6	-76.09	-76.09
7	-76.09	-181.04
8	-178.77	-178.77
9	-174.54	-174.54
10	-170.32	-170.32
11	-166.09	-166.09
12	-161.87	-161.87
13	-159.59	-57.24
14	-57.24	-57.24
15	-57.24	-57.24
16	-57.24	-57.24
17	-57.24	-57.24
18	-57.24	-57.24
19	-57.24	-135.69
20	-137.97	-137.97
21	-142.19	-142.19
22	-146.42	-146.42
23	-150.64	-150.64
24	-154.87	-154.87
25	-157.14	-77.34
26	-77.34	-77.34
27	-77.34	-77.34
28	-77.34	-77.34
29	-77.34	-77.34
30	-77.34	-77.34
31	-77.34	-152.06
32	-149.78	-149.78
33	-145.56	-145.56
34	-141.33	-141.33
35	-137.11	-137.11
36	-132.88	-132.88
37	-130.61	-55.99
38	-55.99	-55.99
39	-55.99	-55.99
40	-55.99	-55.99
41	-55.99	-55.99
42	-55.99	-55.99
43	-55.99	-164.68
44	-166.95	-166.95
45	-171.18	-171.18
46	-175.40	-175.40
47	-179.63	-179.63
48	-183.85	-183.85

```
#####
#          VERIFICAÇÃO DA FADIGA (ELS)          #
#          VmaxHmin                             #
#####
```

ESFORÇO NORMAL NAS SEÇÕES DE INTERESSE

SEÇÃO	ESQUERDA (kN)	DIREITA (kN)
1	-110.74	-52.13
2	-52.13	-52.13
3	-52.13	-52.13
4	-52.13	-52.13
5	-52.13	-52.13
6	-52.13	-52.13
7	-52.13	-131.58
8	-129.83	-129.83
9	-126.58	-126.58
10	-123.33	-123.33
11	-120.08	-120.08
12	-116.83	-116.83
13	-115.08	-36.19
14	-36.19	-36.19
15	-36.19	-36.19
16	-36.19	-36.19
17	-36.19	-36.19
18	-36.19	-36.19
19	-36.19	-94.24
20	-95.99	-95.99
21	-99.24	-99.24
22	-102.49	-102.49
23	-105.74	-105.74
24	-108.99	-108.99
25	-110.74	-52.13
26	-52.13	-52.13
27	-52.13	-52.13
28	-52.13	-52.13
29	-52.13	-52.13
30	-52.13	-52.13
31	-52.13	-110.74
32	-108.99	-108.99
33	-105.74	-105.74
34	-102.49	-102.49
35	-99.24	-99.24
36	-95.99	-95.99
37	-94.24	-36.19
38	-36.19	-36.19
39	-36.19	-36.19
40	-36.19	-36.19
41	-36.19	-36.19
42	-36.19	-36.19
43	-36.19	-115.08
44	-116.83	-116.83
45	-120.08	-120.08
46	-123.33	-123.33
47	-126.58	-126.58
48	-129.83	-129.83

```
#####
#          VERIFICAÇÃO DA FADIGA (ELS)          #
#          VminHmax                             #
#####
```

ESFORÇO NORMAL NAS SEÇÕES DE INTERESSE

SEÇÃO	ESQUERDA (kN)	DIREITA (kN)
1	-104.75	-82.16
2	-82.16	-82.16
3	-82.16	-82.16
4	-82.16	-82.16
5	-82.16	-82.16
6	-82.16	-82.16
7	-82.16	-111.79
8	-110.04	-110.04
9	-106.79	-106.79
10	-103.54	-103.54
11	-100.29	-100.29
12	-97.04	-97.04
13	-95.29	-61.60
14	-61.60	-61.60
15	-61.60	-61.60
16	-61.60	-61.60
17	-61.60	-61.60
18	-61.60	-61.60
19	-61.60	-88.25
20	-90.00	-90.00
21	-93.25	-93.25
22	-96.50	-96.50
23	-99.75	-99.75
24	-103.00	-103.00
25	-104.75	-82.16
26	-82.16	-82.16
27	-82.16	-82.16
28	-82.16	-82.16
29	-82.16	-82.16
30	-82.16	-82.16
31	-82.16	-104.75
32	-103.00	-103.00
33	-99.75	-99.75
34	-96.50	-96.50
35	-93.25	-93.25
36	-90.00	-90.00
37	-88.25	-61.60
38	-61.60	-61.60
39	-61.60	-61.60
40	-61.60	-61.60
41	-61.60	-61.60
42	-61.60	-61.60
43	-61.60	-95.29
44	-97.04	-97.04
45	-100.29	-100.29
46	-103.54	-103.54
47	-106.79	-106.79
48	-110.04	-110.04

```
#####
#          VERIFICAÇÃO DA FADIGA (ELS)          #
#          VmaxHmax                             #
#####
```

ESFORÇO NORMAL NAS SEÇÕES DE INTERESSE

SEÇÃO	ESQUERDA (kN)	DIREITA (kN)
1	-111.35	-55.65
2	-55.65	-55.65
3	-55.65	-55.65
4	-55.65	-55.65
5	-55.65	-55.65
6	-55.65	-55.65
7	-55.65	-130.97
8	-129.22	-129.22
9	-125.97	-125.97
10	-122.72	-122.72
11	-119.47	-119.47
12	-116.22	-116.22
13	-114.47	-40.19
14	-40.19	-40.19
15	-40.19	-40.19
16	-40.19	-40.19
17	-40.19	-40.19
18	-40.19	-40.19
19	-40.19	-94.85
20	-96.60	-96.60
21	-99.85	-99.85
22	-103.10	-103.10
23	-106.35	-106.35
24	-109.60	-109.60
25	-111.35	-55.65
26	-55.65	-55.65
27	-55.65	-55.65
28	-55.65	-55.65
29	-55.65	-55.65
30	-55.65	-55.65
31	-55.65	-111.35
32	-109.60	-109.60
33	-106.35	-106.35
34	-103.10	-103.10
35	-99.85	-99.85
36	-96.60	-96.60
37	-94.85	-40.19
38	-40.19	-40.19
39	-40.19	-40.19
40	-40.19	-40.19
41	-40.19	-40.19
42	-40.19	-40.19
43	-40.19	-114.47
44	-116.22	-116.22
45	-119.47	-119.47
46	-122.72	-122.72
47	-125.97	-125.97
48	-129.22	-129.22

```
#####
#          VERIFICAÇÃO DA FADIGA (ELS)          #
#          VminHmin                             #
#####
```

ESFORÇO NORMAL NAS SEÇÕES DE INTERESSE

SEÇÃO	ESQUERDA (kN)	DIREITA (kN)
1	-109.03	-49.68
2	-49.68	-49.68
3	-49.68	-49.68
4	-49.68	-49.68
5	-49.68	-49.68
6	-49.68	-49.68
7	-49.68	-107.51
8	-105.76	-105.76
9	-102.51	-102.51
10	-99.26	-99.26
11	-96.01	-96.01
12	-92.76	-92.76
13	-91.01	-38.64
14	-38.64	-38.64
15	-38.64	-38.64
16	-38.64	-38.64
17	-38.64	-38.64
18	-38.64	-38.64
19	-38.64	-92.53
20	-94.28	-94.28
21	-97.53	-97.53
22	-100.78	-100.78
23	-104.03	-104.03
24	-107.28	-107.28
25	-109.03	0.61
26	0.61	0.61
27	0.61	0.61
28	0.61	0.61
29	0.61	0.61
30	0.61	0.61
31	0.61	-0.59
32	-0.59	-0.59
33	-0.59	-0.59
34	-0.59	-0.59
35	-0.59	-0.59
36	-0.59	-0.59
37	-0.59	-0.61
38	-0.61	-0.61
39	-0.61	-0.61
40	-0.61	-0.61
41	-0.61	-0.61
42	-0.61	-0.61
43	-0.61	0.59
44	-1.16	-1.16
45	-4.41	-4.41
46	-7.66	-7.66
47	-10.91	-10.91
48	-14.16	-14.16

```
#####
#          VERIFICAÇÃO DA FISSURAÇÃO (ELS)          #
#          VmaxHmin                                   #
#####
```

ESFORÇO NORMAL NAS SEÇÕES DE INTERESSE

SEÇÃO	ESQUERDA (kN)	DIREITA (kN)
1	-106.70	-52.12
2	-52.12	-52.12
3	-52.12	-52.12
4	-52.12	-52.12
5	-52.12	-52.12
6	-52.12	-52.12
7	-52.12	-125.95
8	-124.20	-124.20
9	-120.95	-120.95
10	-117.70	-117.70
11	-114.45	-114.45
12	-111.20	-111.20
13	-109.45	-36.20
14	-36.20	-36.20
15	-36.20	-36.20
16	-36.20	-36.20
17	-36.20	-36.20
18	-36.20	-36.20
19	-36.20	-90.20
20	-91.95	-91.95
21	-95.20	-95.20
22	-98.45	-98.45
23	-101.70	-101.70
24	-104.95	-104.95
25	-106.70	-52.12
26	-52.12	-52.12
27	-52.12	-52.12
28	-52.12	-52.12
29	-52.12	-52.12
30	-52.12	-52.12
31	-52.12	-106.70
32	-104.95	-104.95
33	-101.70	-101.70
34	-98.45	-98.45
35	-95.20	-95.20
36	-91.95	-91.95
37	-90.20	-36.20
38	-36.20	-36.20
39	-36.20	-36.20
40	-36.20	-36.20
41	-36.20	-36.20
42	-36.20	-36.20
43	-36.20	-109.45
44	-111.20	-111.20
45	-114.45	-114.45
46	-117.70	-117.70
47	-120.95	-120.95
48	-124.20	-124.20

```
#####
#          VERIFICAÇÃO DA FISSURAÇÃO (ELS)          #
#          VminHmax                                  #
#####
```

ESFORÇO NORMAL NAS SEÇÕES DE INTERESSE

SEÇÃO	ESQUERDA (kN)	DIREITA (kN)
1	-104.37	-80.17
2	-80.17	-80.17
3	-80.17	-80.17
4	-80.17	-80.17
5	-80.17	-80.17
6	-80.17	-80.17
7	-80.17	-112.17
8	-110.42	-110.42
9	-107.17	-107.17
10	-103.92	-103.92
11	-100.67	-100.67
12	-97.42	-97.42
13	-95.67	-59.36
14	-59.36	-59.36
15	-59.36	-59.36
16	-59.36	-59.36
17	-59.36	-59.36
18	-59.36	-59.36
19	-59.36	-87.87
20	-89.62	-89.62
21	-92.87	-92.87
22	-96.12	-96.12
23	-99.37	-99.37
24	-102.62	-102.62
25	-104.37	-80.17
26	-80.17	-80.17
27	-80.17	-80.17
28	-80.17	-80.17
29	-80.17	-80.17
30	-80.17	-80.17
31	-80.17	-104.37
32	-102.62	-102.62
33	-99.37	-99.37
34	-96.12	-96.12
35	-92.87	-92.87
36	-89.62	-89.62
37	-87.87	-59.36
38	-59.36	-59.36
39	-59.36	-59.36
40	-59.36	-59.36
41	-59.36	-59.36
42	-59.36	-59.36
43	-59.36	-95.67
44	-97.42	-97.42
45	-100.67	-100.67
46	-103.92	-103.92
47	-107.17	-107.17
48	-110.42	-110.42

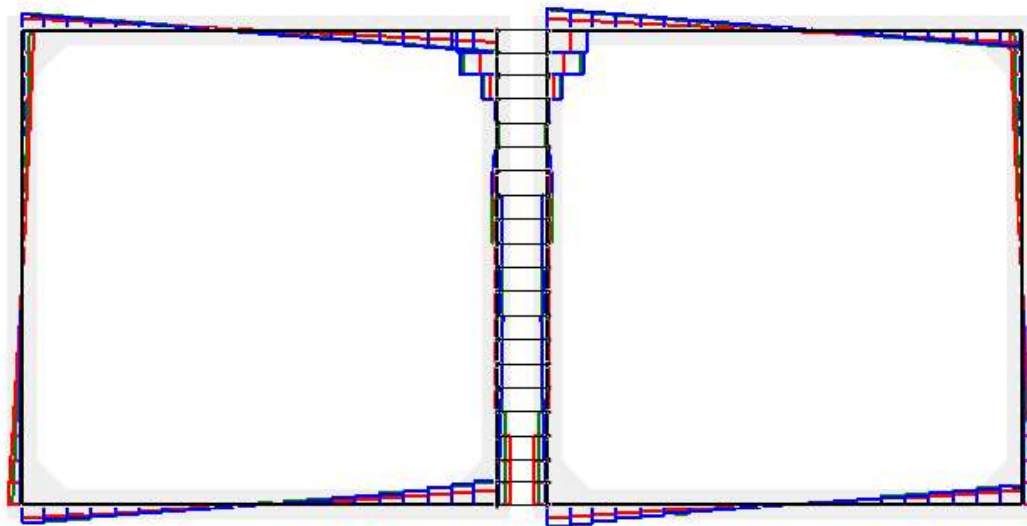
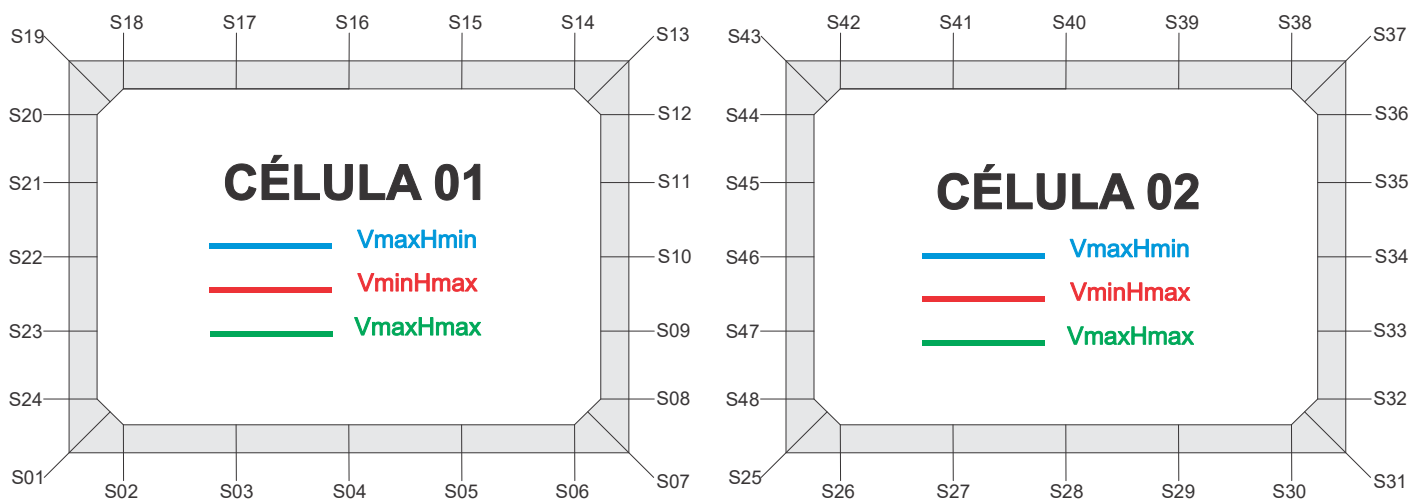
```
#####
#          VERIFICAÇÃO DA FISSURAÇÃO (ELS)          #
#          VmaxHmax                                  #
#####
```

ESFORÇO NORMAL NAS SEÇÕES DE INTERESSE

SEÇÃO	ESQUERDA (kN)	DIREITA (kN)
1	-107.05	-54.32
2	-54.32	-54.32
3	-54.32	-54.32
4	-54.32	-54.32
5	-54.32	-54.32
6	-54.32	-54.32
7	-54.32	-125.60
8	-123.85	-123.85
9	-120.60	-120.60
10	-117.35	-117.35
11	-114.10	-114.10
12	-110.85	-110.85
13	-109.10	-38.70
14	-38.70	-38.70
15	-38.70	-38.70
16	-38.70	-38.70
17	-38.70	-38.70
18	-38.70	-38.70
19	-38.70	-90.55
20	-92.30	-92.30
21	-95.55	-95.55
22	-98.80	-98.80
23	-102.05	-102.05
24	-105.30	-105.30
25	-107.05	-54.32
26	-54.32	-54.32
27	-54.32	-54.32
28	-54.32	-54.32
29	-54.32	-54.32
30	-54.32	-54.32
31	-54.32	-107.05
32	-105.30	-105.30
33	-102.05	-102.05
34	-98.80	-98.80
35	-95.55	-95.55
36	-92.30	-92.30
37	-90.55	-38.70
38	-38.70	-38.70
39	-38.70	-38.70
40	-38.70	-38.70
41	-38.70	-38.70
42	-38.70	-38.70
43	-38.70	-109.10
44	-110.85	-110.85
45	-114.10	-114.10
46	-117.35	-117.35
47	-120.60	-120.60
48	-123.85	-123.85

ESFORÇO CORTANTE

NOMENCLATURA DAS SEÇÕES PARA VERSÃO COMPLETA DO RELATÓRIO



```
#####
# SOLICITAÇÕES NORMAIS (ELU) #
# VmaxHmin #
#####
```

ESFORÇOS CORTANTE NAS SEÇÕES DE INTERESSE

SEÇÃO	ESQUERDA (kN)	DIREITA (kN)
1	15.81	-137.11
2	-120.74	-102.49
3	-57.47	-43.21
4	-7.57	5.85
5	47.25	65.35
6	127.59	153.11
7	177.16	-15.82
8	-26.11	-26.11
9	-44.94	-44.94
10	-38.85	-38.85
11	28.59	14.17
12	110.90	274.15
13	308.18	-169.77
14	-141.82	-141.82
15	-81.97	-81.97
16	-22.12	-22.12
17	37.72	37.72
18	97.57	97.57
19	125.52	-14.91
20	-9.91	-9.91
21	-0.58	-0.58
22	6.69	6.69
23	11.90	11.90
24	15.05	15.05
25	15.81	-177.16
26	-153.11	-127.59
27	-65.35	-47.25
28	-5.85	7.57
29	43.21	57.47
30	102.49	120.74
31	137.11	-15.81
32	-15.05	-15.05
33	-11.90	-11.90
34	-6.69	-6.69
35	0.58	0.58
36	9.91	9.91
37	14.91	-125.52
38	-97.57	-97.57
39	-37.72	-37.72
40	22.12	22.12
41	81.97	81.97
42	141.82	141.82
43	169.77	-308.18
44	-274.15	-110.90
45	-14.17	-28.59
46	38.85	38.85
47	44.94	44.94
48	26.11	26.11

```
#####
# SOLICITAÇÕES NORMAIS (ELU) #
# VminHmax #
#####
```

ESFORÇOS CORTANTE NAS SEÇÕES DE INTERESSE

SEÇÃO	ESQUERDA (kN)	DIREITA (kN)
1	112.89	-104.06
2	-93.90	-81.58
3	-48.15	-36.74
4	-7.68	2.79
5	31.81	43.23
6	77.03	89.67
7	100.26	-112.89
8	-112.89	-112.89
9	0.72	0.72
10	0.72	0.72
11	0.72	-4.12
12	46.80	128.37
13	171.70	-90.02
14	-72.61	-72.61
15	-35.43	-35.43
16	1.75	1.75
17	38.93	38.93
18	76.11	76.11
19	93.52	-87.11
20	-73.72	-73.72
21	-40.90	-40.90
22	-2.88	-2.88
23	40.35	40.35
24	88.78	88.78
25	112.89	-100.26
26	-89.67	-77.03
27	-43.23	-31.81
28	-2.79	7.68
29	36.74	48.15
30	81.58	93.90
31	104.06	-112.89
32	-88.78	-88.78
33	-40.35	-40.35
34	2.88	2.88
35	40.90	40.90
36	73.72	73.72
37	87.11	-93.52
38	-76.11	-76.11
39	-38.93	-38.93
40	-1.75	-1.75
41	35.43	35.43
42	72.61	72.61
43	90.02	-171.70
44	-128.37	-46.80
45	4.12	-0.72
46	-0.72	-0.72
47	-0.72	-0.72
48	112.89	112.89

```
#####
# SOLICITAÇÕES NORMAIS (ELU) #
# VmaxHmax #
#####
```

ESFORÇOS CORTANTE NAS SEÇÕES DE INTERESSE

SEÇÃO	ESQUERDA (kN)	DIREITA (kN)
1	76.89	-145.45
2	-128.77	-109.86
3	-61.25	-45.52
4	-5.64	8.92
5	52.02	69.87
6	127.72	150.38
7	170.94	-76.90
8	-76.90	-76.90
9	-41.62	-41.62
10	-41.62	-41.62
11	28.91	-10.78
12	101.82	256.76
13	302.99	-161.43
14	-133.48	-133.48
15	-73.63	-73.63
16	-13.79	-13.79
17	46.06	46.06
18	105.91	105.91
19	133.86	-56.44
20	-47.51	-47.51
21	-25.63	-25.63
22	-0.29	-0.29
23	28.53	28.53
24	60.82	60.82
25	76.89	-170.94
26	-150.38	-127.72
27	-69.87	-52.02
28	-8.92	5.64
29	45.52	61.25
30	109.86	128.77
31	145.45	-76.89
32	-60.82	-60.82
33	-28.53	-28.53
34	0.29	0.29
35	25.63	25.63
36	47.51	47.51
37	56.44	-133.86
38	-105.91	-105.91
39	-46.06	-46.06
40	13.79	13.79
41	73.63	73.63
42	133.48	133.48
43	161.43	-302.99
44	-256.76	-101.82
45	10.78	-28.91
46	41.62	41.62
47	41.62	41.62
48	76.90	76.90

```
#####
# SOLICITAÇÕES TANGENCIAIS (ELU) #
# VmaxHmin #
#####
```

ESFORÇOS CORTANTE NAS SEÇÕES DE INTERESSE

SEÇÃO	ESQUERDA (kN)	DIREITA (kN)
1	14.65	-139.64
2	-123.12	-104.81
3	-60.29	-46.38
4	-12.16	0.74
5	40.85	58.75
6	121.84	148.31
7	173.65	-14.65
8	-24.95	-24.95
9	-43.78	-43.78
10	-31.59	-31.59
11	15.29	-1.10
12	88.10	270.06
13	335.50	-167.10
14	-139.15	-139.15
15	-79.31	-79.31
16	-19.46	-19.46
17	40.39	40.39
18	100.24	100.24
19	128.18	-16.07
20	-11.07	-11.07
21	-1.74	-1.74
22	5.53	5.53
23	10.74	10.74
24	13.89	13.89
25	14.65	-182.00
26	-156.95	-130.60
27	-67.07	-48.92
28	-8.27	4.68
29	38.65	52.37
30	96.42	114.74
31	131.40	-16.00
32	-15.24	-15.24
33	-12.09	-12.09
34	-6.88	-6.88
35	0.39	0.39
36	9.72	9.72
37	14.72	-120.08
38	-92.14	-92.14
39	-32.29	-32.29
40	27.56	27.56
41	87.41	87.41
42	147.25	147.25
43	175.20	-334.15
44	-268.70	-86.75
45	2.45	-13.94
46	32.94	32.94
47	45.14	45.14
48	26.30	26.30

```
#####
#          SOLICITAÇÕES TANGENCIAIS (ELU)          #
#          VminHmax                                #
#####
```

ESFORÇOS CORTANTE NAS SEÇÕES DE INTERESSE

SEÇÃO	ESQUERDA (kN)	DIREITA (kN)
1	112.75	-104.64
2	-94.45	-82.11
3	-48.73	-37.37
4	-8.53	1.85
5	30.65	42.03
6	75.95	88.74
7	99.53	-112.75
8	-112.75	-112.75
9	0.82	0.82
10	0.82	0.82
11	0.82	-2.65
12	36.08	124.88
13	182.41	-89.42
14	-72.01	-72.01
15	-34.83	-34.83
16	2.35	2.35
17	39.53	39.53
18	76.71	76.71
19	94.12	-87.25
20	-73.86	-73.86
21	-41.04	-41.04
22	-3.02	-3.02
23	40.21	40.21
24	88.64	88.64
25	112.75	-100.18
26	-89.47	-76.74
27	-42.82	-31.39
28	-2.42	8.02
29	36.97	48.35
30	81.68	93.97
31	104.09	-113.02
32	-88.91	-88.91
33	-40.48	-40.48
34	2.75	2.75
35	40.77	40.77
36	73.59	73.59
37	86.98	-93.54
38	-76.13	-76.13
39	-38.95	-38.95
40	-1.77	-1.77
41	35.41	35.41
42	72.59	72.59
43	90.00	-182.14
44	-124.61	-35.81
45	2.92	-0.55
46	-0.55	-0.55
47	-0.55	-0.55
48	113.02	113.02

```
#####
#          SOLICITAÇÕES TANGENCIAIS (ELU)          #
#          VmaxHmax                                #
#####
```

ESFORÇOS CORTANTE NAS SEÇÕES DE INTERESSE

SEÇÃO	ESQUERDA (kN)	DIREITA (kN)
1	76.09	-147.21
2	-130.45	-111.52
3	-63.31	-47.85
4	-9.00	5.20
5	47.40	65.11
6	123.62	146.98
7	168.49	-76.10
8	-76.10	-76.10
9	-37.94	-37.94
10	-37.94	17.97
11	17.97	-12.46
12	80.46	252.22
13	327.75	-159.59
14	-131.64	-131.64
15	-71.80	-71.80
16	-11.95	-11.95
17	47.90	47.90
18	107.75	107.75
19	135.69	-57.24
20	-48.31	-48.31
21	-26.43	-26.43
22	-1.09	-1.09
23	27.73	27.73
24	60.02	60.02
25	76.09	-173.77
26	-152.51	-129.27
27	-70.50	-52.60
28	-9.95	4.32
29	43.13	58.50
30	106.40	125.29
31	142.08	-77.34
32	-61.27	-61.27
33	-28.98	-28.98
34	-0.16	-0.16
35	25.18	25.18
36	47.06	47.06
37	55.99	-130.61
38	-102.66	-102.66
39	-42.81	-42.81
40	17.03	17.03
41	76.88	76.88
42	136.73	136.73
43	164.68	-326.50
44	-250.97	-79.21
45	13.71	-16.72
46	-16.72	39.19
47	39.19	39.19
48	77.35	77.35

```
#####
# VERIFICAÇÃO DA FADIGA (ELS) #
# VmaxHmin #
#####
```

ESFORÇOS CORTANTE NAS SEÇÕES DE INTERESSE

SEÇÃO	ESQUERDA (kN)	DIREITA (kN)
1	52.13	-103.63
2	-91.73	-78.13
3	-43.48	-32.22
4	-3.90	6.54
5	37.29	50.14
6	91.71	108.11
7	122.92	-52.13
8	-52.13	-52.13
9	-31.68	-31.68
10	-31.68	-31.68
11	21.97	-7.93
12	73.23	183.91
13	215.57	-115.08
14	-95.25	-95.25
15	-52.83	-52.83
16	-10.42	-10.42
17	32.00	32.00
18	74.41	74.41
19	94.24	-36.19
20	-30.69	-30.69
21	-16.79	-16.79
22	-0.19	-0.19
23	19.09	19.09
24	41.07	41.07
25	52.13	-122.92
26	-108.11	-91.71
27	-50.14	-37.29
28	-6.54	3.90
29	32.22	43.48
30	78.13	91.73
31	103.63	-52.13
32	-41.07	-41.07
33	-19.09	-19.09
34	0.19	0.19
35	16.79	16.79
36	30.69	30.69
37	36.19	-94.24
38	-74.41	-74.41
39	-32.00	-32.00
40	10.42	10.42
41	52.83	52.83
42	95.25	95.25
43	115.08	-215.57
44	-183.91	-73.23
45	7.93	-21.97
46	31.68	31.68
47	31.68	31.68
48	52.13	52.13

```
#####
# VERIFICAÇÃO DA FADIGA (ELS) #
# VminHmax #
#####
```

ESFORÇOS CORTANTE NAS SEÇÕES DE INTERESSE

SEÇÃO	ESQUERDA (kN)	DIREITA (kN)
1	82.16	-98.56
2	-88.17	-75.82
3	-43.37	-32.47
4	-5.00	5.04
5	33.41	44.89
6	79.97	93.42
7	104.97	-82.16
8	-82.16	-82.16
9	-7.73	-7.73
10	-7.73	3.63
11	3.63	-4.93
12	55.52	145.09
13	181.42	-95.29
14	-77.88	-77.88
15	-40.70	-40.70
16	-3.52	-3.52
17	33.66	33.66
18	70.84	70.84
19	88.25	-61.60
20	-52.15	-52.15
21	-28.81	-28.81
22	-1.56	-1.56
23	29.60	29.60
24	64.66	64.66
25	82.16	-104.97
26	-93.42	-79.97
27	-44.89	-33.41
28	-5.04	5.00
29	32.47	43.37
30	75.82	88.17
31	98.56	-82.16
32	-64.66	-64.66
33	-29.60	-29.60
34	1.56	1.56
35	28.81	28.81
36	52.15	52.15
37	61.60	-88.25
38	-70.84	-70.84
39	-33.66	-33.66
40	3.52	3.52
41	40.70	40.70
42	77.88	77.88
43	95.29	-181.42
44	-145.09	-55.52
45	4.93	-3.63
46	-3.63	7.73
47	7.73	7.73
48	82.16	82.16

```
#####
#          VERIFICAÇÃO DA FADIGA (ELS)          #
#          VmaxHmax                             #
#####
```

ESFORÇOS CORTANTE NAS SEÇÕES DE INTERESSE

SEÇÃO	ESQUERDA (kN)	DIREITA (kN)
1	55.65	-104.25
2	-92.34	-78.71
3	-43.83	-32.47
4	-3.84	6.68
5	37.56	50.40
6	91.68	107.89
7	122.46	-55.65
8	-55.65	-55.65
9	-34.14	-34.14
10	-34.14	14.80
11	14.80	-10.49
12	72.49	182.44
13	215.27	-114.47
14	-94.64	-94.64
15	-52.23	-52.23
16	-9.81	-9.81
17	32.60	32.60
18	75.02	75.02
19	94.85	-40.19
20	-33.89	-33.89
21	-18.33	-18.33
22	-0.16	-0.16
23	20.61	20.61
24	43.98	43.98
25	55.65	-122.46
26	-107.89	-91.68
27	-50.40	-37.56
28	-6.68	3.84
29	32.47	43.83
30	78.71	92.34
31	104.25	-55.65
32	-43.98	-43.98
33	-20.61	-20.61
34	0.16	0.16
35	18.33	18.33
36	33.89	33.89
37	40.19	-94.85
38	-75.02	-75.02
39	-32.60	-32.60
40	9.81	9.81
41	52.23	52.23
42	94.64	94.64
43	114.47	-215.27
44	-182.44	-72.49
45	10.49	-14.80
46	-14.80	34.14
47	34.14	34.14
48	55.65	55.65

```
#####
#          VERIFICAÇÃO DA FADIGA (ELS)          #
#          VminHmin                             #
#####
```

ESFORÇOS CORTANTE NAS SEÇÕES DE INTERESSE

SEÇÃO	ESQUERDA (kN)	DIREITA (kN)
1	49.68	-101.44
2	-88.81	-74.67
3	-39.74	-28.83
4	-2.90	6.28
5	31.74	42.31
6	75.50	88.80
7	100.48	-49.69
8	-38.63	-38.63
9	-16.66	-16.66
10	2.63	2.63
11	19.22	-37.69
12	37.76	66.38
13	81.93	-91.01
14	-73.60	-73.60
15	-36.42	-36.42
16	0.76	0.76
17	37.94	37.94
18	75.12	75.12
19	92.53	-38.64
20	-33.13	-33.13
21	-19.23	-19.23
22	-2.64	-2.64
23	16.65	16.65
24	38.63	38.63
25	49.68	-13.47
26	-9.33	-5.77
27	0.25	0.59
28	0.59	0.59
29	0.59	0.59
30	0.59	0.59
31	0.59	0.61
32	0.61	0.61
33	0.61	0.61
34	0.61	0.61
35	0.61	0.61
36	0.61	0.61
37	0.61	-0.59
38	-0.59	-0.59
39	-0.59	-0.59
40	-0.59	-0.59
41	-0.59	-0.59
42	-0.59	-0.59
43	-0.59	-43.91
44	-33.86	-5.24
45	56.31	-0.60
46	-0.60	-0.60
47	-0.60	-0.60
48	-0.61	-0.61

```
#####
#          VERIFICAÇÃO DA FISSURAÇÃO (ELS)          #
#          VmaxHmin                                   #
#####
```

 ESFORÇOS CORTANTE NAS SEÇÕES DE INTERESSE

SEÇÃO	ESQUERDA (kN)	DIREITA (kN)
1	52.12	-99.87
2	-88.48	-75.38
3	-42.04	-31.15
4	-3.85	6.24
5	35.78	48.15
6	87.90	103.60
7	117.68	-52.12
8	-52.12	-52.12
9	-29.13	-29.13
10	-29.13	-29.13
11	20.22	-7.42
12	69.35	174.50
13	205.18	-109.45
14	-90.53	-90.53
15	-50.08	-50.08
16	-9.63	-9.63
17	30.83	30.83
18	71.28	71.28
19	90.20	-36.20
20	-30.69	-30.69
21	-16.79	-16.79
22	-0.20	-0.20
23	19.09	19.09
24	41.07	41.07
25	52.12	-117.68
26	-103.60	-87.90
27	-48.15	-35.78
28	-6.24	3.85
29	31.15	42.04
30	75.38	88.48
31	99.87	-52.12
32	-41.07	-41.07
33	-19.09	-19.09
34	0.20	0.20
35	16.79	16.79
36	30.69	30.69
37	36.20	-90.20
38	-71.28	-71.28
39	-30.83	-30.83
40	9.63	9.63
41	50.08	50.08
42	90.53	90.53
43	109.45	-205.18
44	-174.50	-69.35
45	7.42	-20.22
46	29.13	29.13
47	29.13	29.13
48	52.12	52.12

```
#####
#          VERIFICAÇÃO DA FISSURAÇÃO (ELS)          #
#          VminHmax                                  #
#####
```

 ESFORÇOS CORTANTE NAS SEÇÕES DE INTERESSE

SEÇÃO	ESQUERDA (kN)	DIREITA (kN)
1	80.17	-98.16
2	-87.76	-75.42
3	-43.07	-32.22
4	-4.87	5.13
5	33.44	44.93
6	80.14	93.66
7	105.30	-80.17
8	-80.17	-80.17
9	-9.18	-9.18
10	-9.18	4.24
11	4.24	-5.22
12	56.16	146.25
13	181.93	-95.67
14	-78.26	-78.26
15	-41.08	-41.08
16	-3.90	-3.90
17	33.28	33.28
18	70.46	70.46
19	87.87	-59.36
20	-50.36	-50.36
21	-27.95	-27.95
22	-1.59	-1.59
23	28.73	28.73
24	63.01	63.01
25	80.17	-105.30
26	-93.66	-80.14
27	-44.93	-33.44
28	-5.13	4.87
29	32.22	43.07
30	75.42	87.76
31	98.16	-80.17
32	-63.01	-63.01
33	-28.73	-28.73
34	1.59	1.59
35	27.95	27.95
36	50.36	50.36
37	59.36	-87.87
38	-70.46	-70.46
39	-33.28	-33.28
40	3.90	3.90
41	41.08	41.08
42	78.26	78.26
43	95.67	-181.93
44	-146.25	-56.16
45	5.22	-4.24
46	-4.24	9.18
47	9.18	9.18
48	80.17	80.17

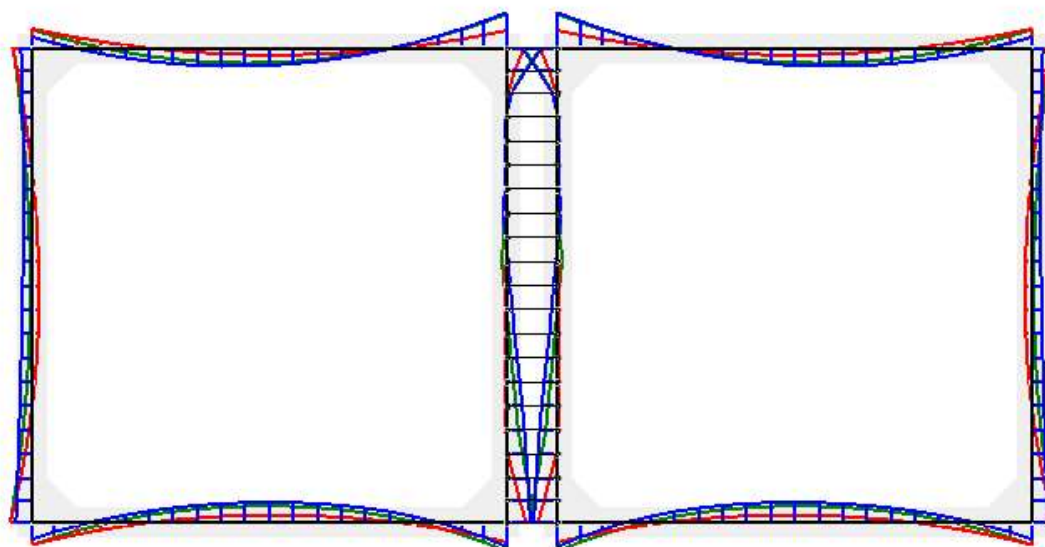
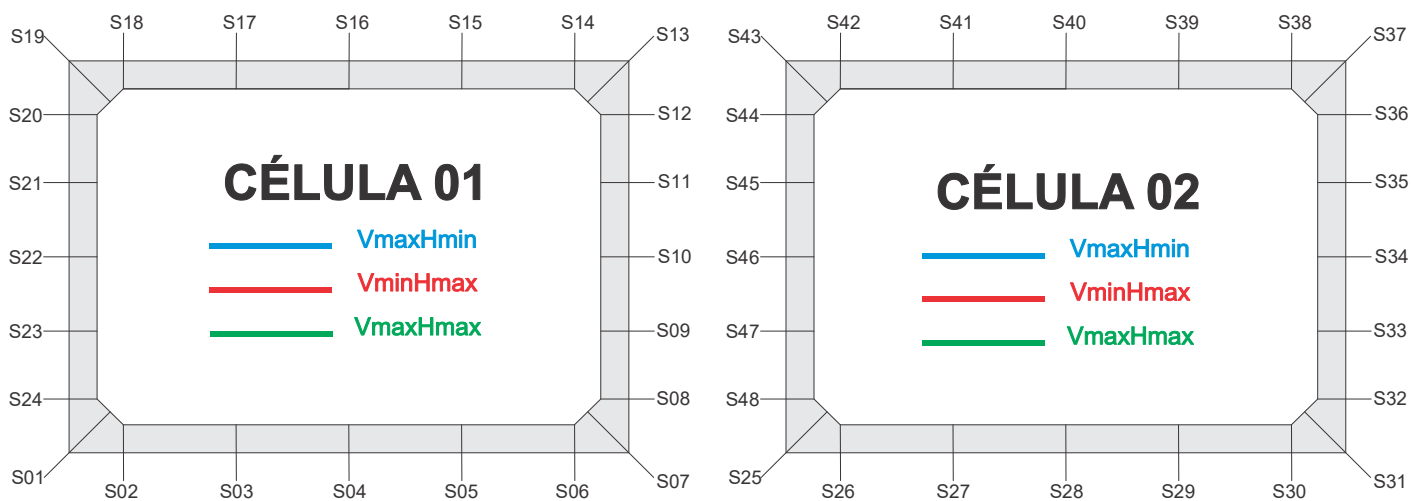
```
#####
#          VERIFICAÇÃO DA FISSURAÇÃO (ELS)          #
#          VmaxHmax                                  #
#####
```

 ESFORÇOS CORTANTE NAS SEÇÕES DE INTERESSE

SEÇÃO	ESQUERDA (kN)	DIREITA (kN)
1	54.32	-100.23
2	-88.83	-75.71
3	-42.20	-31.24
4	-3.74	6.41
5	36.05	48.40
6	87.96	103.52
7	117.43	-54.32
8	-54.32	-54.32
9	-32.15	-32.15
10	-32.15	13.95
11	13.95	-9.93
12	69.01	173.76
13	205.17	-109.10
14	-90.18	-90.18
15	-49.72	-49.72
16	-9.27	-9.27
17	31.18	31.18
18	71.63	71.63
19	90.55	-38.70
20	-32.70	-32.70
21	-17.76	-17.76
22	-0.18	-0.18
23	20.03	20.03
24	42.88	42.88
25	54.32	-117.43
26	-103.52	-87.96
27	-48.40	-36.05
28	-6.41	3.74
29	31.24	42.20
30	75.71	88.83
31	100.23	-54.32
32	-42.88	-42.88
33	-20.03	-20.03
34	0.18	0.18
35	17.76	17.76
36	32.70	32.70
37	38.70	-90.55
38	-71.63	-71.63
39	-31.18	-31.18
40	9.27	9.27
41	49.72	49.72
42	90.18	90.18
43	109.10	-205.17
44	-173.76	-69.01
45	9.93	-13.95
46	-13.95	32.15
47	32.15	32.15
48	54.32	54.32

MOMENTO FLETOR

NOMENCLATURA DAS SEÇÕES PARA VERSÃO COMPLETA DO RELATÓRIO



```
#####
# SOLICITAÇÕES NORMAIS (ELU) #
# VmaxHmin #
#####
```

MOMENTO FLETOR NAS SEÇÕES DE INTERESSE

SEÇÃO	ESQUERDA (kN.m)	DIREITA (kN.m)
1	-47.86	47.86
2	9.18	9.18
3	-42.41	-42.41
4	-58.84	-58.84
5	-41.96	-41.96
6	20.04	20.04
7	69.58	69.58
8	63.27	63.27
9	39.92	39.92
10	12.42	12.42
11	-3.64	-3.64
12	16.58	16.58
13	103.90	-103.90
14	-57.16	-57.16
15	15.57	15.57
16	49.40	49.40
17	44.33	44.33
18	0.36	0.36
19	-33.10	-33.10
20	-29.39	-29.39
21	-26.10	-26.10
22	-28.20	-28.20
23	-34.35	-34.35
24	-43.22	-43.22
25	-47.86	69.58
26	20.04	20.04
27	-41.96	-41.96
28	-58.84	-58.84
29	-42.41	-42.41
30	9.18	9.18
31	47.86	47.86
32	43.22	43.22
33	34.35	34.35
34	28.20	28.20
35	26.10	26.10
36	29.39	29.39
37	33.10	-33.10
38	0.36	0.36
39	44.33	44.33
40	49.40	49.40
41	15.57	15.57
42	-57.16	-57.16
43	-103.90	-103.90
44	-16.58	-16.58
45	3.64	3.64
46	-12.42	-12.42
47	-39.92	-39.92
48	-63.27	-63.27

```
#####
# SOLICITAÇÕES NORMAIS (ELU) #
# VminHmax #
#####
```

MOMENTO FLETOR NAS SEÇÕES DE INTERESSE

SEÇÃO	ESQUERDA (kN.m)	DIREITA (kN.m)
1	-64.63	64.63
2	34.93	34.93
3	-7.10	-7.10
4	-21.46	-21.46
5	-10.30	-10.30
6	28.64	28.64
7	57.13	57.13
8	23.26	23.26
9	-0.62	-0.62
10	-0.15	-0.15
11	0.32	0.32
12	6.41	6.41
13	51.42	-51.42
14	-27.02	-27.02
15	8.09	8.09
16	19.03	19.03
17	5.81	5.81
18	-31.58	-31.58
19	-57.03	-57.03
20	-32.87	-32.87
21	4.66	4.66
22	19.17	19.17
23	7.28	7.28
24	-34.40	-34.40
25	-64.63	57.13
26	28.64	28.64
27	-10.30	-10.30
28	-21.46	-21.46
29	-7.10	-7.10
30	34.93	34.93
31	64.63	64.63
32	34.40	34.40
33	-7.28	-7.28
34	-19.17	-19.17
35	-4.66	-4.66
36	32.87	32.87
37	57.03	-57.03
38	-31.58	-31.58
39	5.81	5.81
40	19.03	19.03
41	8.09	8.09
42	-27.02	-27.02
43	-51.42	-51.42
44	-6.41	-6.41
45	-0.32	-0.32
46	0.15	0.15
47	0.62	0.62
48	-23.26	-23.26

```
#####
# SOLICITAÇÕES NORMAIS (ELU) #
# VmaxHmax #
#####
```

MOMENTO FLETOR NAS SEÇÕES DE INTERESSE

SEÇÃO	ESQUERDA (kN.m)	DIREITA (kN.m)
1	-64.82	64.82
2	23.68	23.68
3	-31.59	-31.59
4	-48.13	-48.13
5	-28.59	-28.59
6	35.15	35.15
7	83.34	83.34
8	60.28	60.28
9	21.76	21.76
10	-5.30	-5.30
11	2.03	2.03
12	14.67	14.67
13	98.63	-98.63
14	-54.39	-54.39
15	12.92	12.92
16	41.33	41.33
17	30.84	30.84
18	-18.55	-18.55
19	-54.52	-54.52
20	-38.90	-38.90
21	-14.94	-14.94
22	-6.33	-6.33
23	-15.33	-15.33
24	-44.18	-44.18
25	-64.82	83.34
26	35.15	35.15
27	-28.59	-28.59
28	-48.13	-48.13
29	-31.59	-31.59
30	23.68	23.68
31	64.82	64.82
32	44.18	44.18
33	15.33	15.33
34	6.33	6.33
35	14.94	14.94
36	38.90	38.90
37	54.52	-54.52
38	-18.55	-18.55
39	30.84	30.84
40	41.33	41.33
41	12.92	12.92
42	-54.39	-54.39
43	-98.63	-98.63
44	-14.67	-14.67
45	-2.03	-2.03
46	5.30	5.30
47	-21.76	-21.76
48	-60.28	-60.28

```
#####
#          SOLICITAÇÕES TANGENCIAIS (ELU)          #
#          VmaxHmin                                #
#####
```

MOMENTO FLETOR NAS SEÇÕES DE INTERESSE

SEÇÃO	ESQUERDA (kN.m)	DIREITA (kN.m)
1	-47.86	47.86
2	8.44	8.44
3	-44.79	-44.79
4	-63.73	-63.73
5	-50.62	-50.62
6	7.28	7.28
7	55.57	55.57
8	49.60	49.60
9	27.01	27.01
10	2.26	2.26
11	-3.30	-3.30
12	8.29	8.29
13	99.09	-99.09
14	-53.16	-53.16
15	17.84	17.84
16	49.94	49.94
17	43.14	43.14
18	-2.56	-2.56
19	-36.82	-36.82
20	-32.76	-32.76
21	-28.71	-28.71
22	-30.05	-30.05
23	-35.45	-35.45
24	-43.56	-43.56
25	-47.86	69.27
26	18.43	18.43
27	-45.05	-45.05
28	-63.21	-63.21
29	-49.19	-49.19
30	-1.28	-1.28
31	35.64	35.64
32	30.94	30.94
33	21.95	21.95
34	15.67	15.67
35	13.45	13.45
36	16.62	16.62
37	20.27	-20.27
38	11.56	11.56
39	52.00	52.00
40	53.53	53.53
41	16.17	16.17
42	-60.10	-60.10
43	-108.46	-108.46
44	-18.06	-18.06
45	-7.36	-7.36
46	-13.79	-13.79
47	-39.43	-39.43
48	-62.90	-62.90

```
#####
#          SOLICITAÇÕES TANGENCIAIS (ELU)          #
#          VminHmax                                #
#####
```

MOMENTO FLETOR NAS SEÇÕES DE INTERESSE

SEÇÃO	ESQUERDA (kN.m)	DIREITA (kN.m)
1	-64.84	64.84
2	34.97	34.97
3	-7.42	-7.42
4	-22.25	-22.25
5	-11.77	-11.77
6	26.41	26.41
7	54.65	54.65
8	20.82	20.82
9	-1.07	-1.07
10	-0.54	-0.54
11	0.00	0.00
12	4.05	4.05
13	50.15	-50.15
14	-25.93	-25.93
15	8.79	8.79
16	19.34	19.34
17	5.73	5.73
18	-32.05	-32.05
19	-57.68	-57.68
20	-33.48	-33.48
21	4.14	4.14
22	18.74	18.74
23	6.94	6.94
24	-34.66	-34.66
25	-64.84	56.32
26	27.88	27.88
27	-10.82	-10.82
28	-21.73	-21.73
29	-7.19	-7.19
30	34.95	34.95
31	64.65	64.65
32	34.39	34.39
33	-7.37	-7.37
34	-19.35	-19.35
35	-4.92	-4.92
36	32.53	32.53
37	56.64	-56.64
38	-31.19	-31.19
39	6.21	6.21
40	19.45	19.45
41	8.52	8.52
42	-26.58	-26.58
43	-50.97	-50.97
44	-4.95	-4.95
45	-1.07	-1.07
46	-0.71	-0.71
47	-0.35	-0.35
48	-22.42	-22.42

```
#####
#          SOLICITAÇÕES TANGENCIAIS (ELU)          #
#          VmaxHmax                                #
#####
```

MOMENTO FLETOR NAS SEÇÕES DE INTERESSE

SEÇÃO	ESQUERDA (kN.m)	DIREITA (kN.m)
1	-64.87	64.87
2	23.22	23.22
3	-33.24	-33.24
4	-51.61	-51.61
5	-34.80	-34.80
6	25.99	25.99
7	73.31	73.31
8	50.48	50.48
9	13.42	13.42
10	-11.25	-11.25
11	0.43	0.43
12	8.38	8.38
13	95.37	-95.37
14	-51.69	-51.69
15	14.43	14.43
16	41.65	41.65
17	29.97	29.97
18	-20.62	-20.62
19	-57.13	-57.13
20	-41.28	-41.28
21	-16.80	-16.80
22	-7.67	-7.67
23	-16.14	-16.14
24	-44.47	-44.47
25	-64.87	82.51
26	33.56	33.56
27	-30.83	-30.83
28	-50.86	-50.86
29	-35.53	-35.53
30	17.70	17.70
31	57.80	57.80
32	37.03	37.03
33	7.88	7.88
34	-1.40	-1.40
35	6.92	6.92
36	30.59	30.59
37	46.06	-46.06
38	-11.07	-11.07
39	36.21	36.21
40	44.58	44.58
41	14.06	14.06
42	-55.36	-55.36
43	-100.57	-100.57
44	-13.95	-13.95
45	-6.82	-6.82
46	4.05	4.05
47	-21.43	-21.43
48	-59.30	-59.30

```
#####
# VERIFICAÇÃO DA FADIGA (ELS) #
# VmaxHmin #
#####
```

MOMENTO FLETOR NAS SEÇÕES DE INTERESSE

SEÇÃO	ESQUERDA (kN.m)	DIREITA (kN.m)
1	-45.25	45.25
2	15.94	15.94
3	-23.34	-23.34
4	-35.00	-35.00
5	-20.96	-20.96
6	24.79	24.79
7	59.44	59.44
8	43.80	43.80
9	16.57	16.57
10	-4.02	-4.02
11	1.54	1.54
12	10.57	10.57
13	70.49	-70.49
14	-38.95	-38.95
15	9.18	9.18
16	29.74	29.74
17	22.72	22.72
18	-11.86	-11.86
19	-37.16	-37.16
20	-27.11	-27.11
21	-11.54	-11.54
22	-5.88	-5.88
23	-11.87	-11.87
24	-31.28	-31.28
25	-45.25	59.44
26	24.79	24.79
27	-20.96	-20.96
28	-35.00	-35.00
29	-23.34	-23.34
30	15.94	15.94
31	45.25	45.25
32	31.28	31.28
33	11.87	11.87
34	5.88	5.88
35	11.54	11.54
36	27.11	27.11
37	37.16	-37.16
38	-11.86	-11.86
39	22.72	22.72
40	29.74	29.74
41	9.18	9.18
42	-38.95	-38.95
43	-70.49	-70.49
44	-10.57	-10.57
45	-1.54	-1.54
46	4.02	4.02
47	-16.57	-16.57
48	-43.80	-43.80

```
#####
#          VERIFICAÇÃO DA FADIGA (ELS)          #
#          VminHmax                             #
#####
```

MOMENTO FLETOR NAS SEÇÕES DE INTERESSE

SEÇÃO	ESQUERDA (kN.m)	DIREITA (kN.m)
1	-53.20	53.20
2	25.19	25.19
3	-13.38	-13.38
4	-25.48	-25.48
5	-13.11	-13.11
6	27.26	27.26
7	57.02	57.02
8	32.37	32.37
9	3.15	3.15
10	-1.88	-1.88
11	0.49	0.49
12	7.84	7.84
13	56.82	-56.82
14	-30.84	-30.84
15	7.70	7.70
16	22.07	22.07
17	12.27	12.27
18	-21.69	-21.69
19	-45.56	-45.56
20	-28.47	-28.47
21	-1.95	-1.95
22	8.13	8.13
23	-0.77	-0.77
24	-31.19	-31.19
25	-53.20	57.02
26	27.26	27.26
27	-13.11	-13.11
28	-25.48	-25.48
29	-13.38	-13.38
30	25.19	25.19
31	53.20	53.20
32	31.19	31.19
33	0.77	0.77
34	-8.13	-8.13
35	1.95	1.95
36	28.47	28.47
37	45.56	-45.56
38	-21.69	-21.69
39	12.27	12.27
40	22.07	22.07
41	7.70	7.70
42	-30.84	-30.84
43	-56.82	-56.82
44	-7.84	-7.84
45	-0.49	-0.49
46	1.88	1.88
47	-3.15	-3.15
48	-32.37	-32.37

```
#####
#          VERIFICAÇÃO DA FADIGA (ELS)          #
#          VmaxHmax                             #
#####
```

MOMENTO FLETOR NAS SEÇÕES DE INTERESSE

SEÇÃO	ESQUERDA (kN.m)	DIREITA (kN.m)
1	-46.58	46.58
2	17.09	17.09
3	-22.50	-22.50
4	-34.23	-34.23
5	-20.04	-20.04
6	25.79	25.79
7	60.35	60.35
8	43.65	43.65
9	14.47	14.47
10	-7.72	-7.72
11	1.90	1.90
12	10.42	10.42
13	70.07	-70.07
14	-38.70	-38.70
15	9.03	9.03
16	29.19	29.19
17	21.79	21.79
18	-13.19	-13.19
19	-38.67	-38.67
20	-27.55	-27.55
21	-10.44	-10.44
22	-4.29	-4.29
23	-10.79	-10.79
24	-31.64	-31.64
25	-46.58	60.35
26	25.79	25.79
27	-20.04	-20.04
28	-34.23	-34.23
29	-22.50	-22.50
30	17.09	17.09
31	46.58	46.58
32	31.64	31.64
33	10.79	10.79
34	4.29	4.29
35	10.44	10.44
36	27.55	27.55
37	38.67	-38.67
38	-13.19	-13.19
39	21.79	21.79
40	29.19	29.19
41	9.03	9.03
42	-38.70	-38.70
43	-70.07	-70.07
44	-10.42	-10.42
45	-1.90	-1.90
46	7.72	7.72
47	-14.47	-14.47
48	-43.65	-43.65

```
#####
#          VERIFICAÇÃO DA FADIGA (ELS)          #
#          VminHmin                             #
#####
```

MOMENTO FLETOR NAS SEÇÕES DE INTERESSE

SEÇÃO	ESQUERDA (kN.m)	DIREITA (kN.m)
1	-42.07	42.07
2	13.53	13.53
3	-23.33	-23.33
4	-33.50	-33.50
5	-21.26	-21.26
6	16.75	16.75
7	45.15	45.15
8	31.91	31.91
9	14.09	14.09
10	9.68	9.68
11	16.92	16.92
12	17.12	17.12
13	39.38	-39.38
14	-14.69	-14.69
15	21.07	21.07
16	32.66	32.66
17	20.08	20.08
18	-16.66	-16.66
19	-41.81	-41.81
20	-31.03	-31.03
21	-13.86	-13.86
22	-6.61	-6.61
23	-11.02	-11.02
24	-28.84	-28.84
25	-42.07	2.98
26	-0.44	-0.44
27	-1.96	-1.96
28	-1.57	-1.57
29	-1.19	-1.19
30	-0.80	-0.80
31	-0.63	-0.63
32	-0.44	-0.44
33	-0.05	-0.05
34	0.35	0.35
35	0.75	0.75
36	1.14	1.14
37	1.33	-1.33
38	-1.15	-1.15
39	-0.76	-0.76
40	-0.38	-0.38
41	0.00	0.00
42	0.39	0.39
43	0.57	0.57
44	12.23	12.23
45	-4.34	-4.34
46	-3.95	-3.95
47	-3.56	-3.56
48	-3.16	-3.16

```
#####
#          VERIFICAÇÃO DA FISSURAÇÃO (ELS)          #
#          VmaxHmin                                   #
#####
```

MOMENTO FLETOR NAS SEÇÕES DE INTERESSE

SEÇÃO	ESQUERDA (kN.m)	DIREITA (kN.m)
1	-44.22	44.22
2	15.97	15.97
3	-21.96	-21.96
4	-33.27	-33.27
5	-19.80	-19.80
6	24.08	24.08
7	57.27	57.27
8	41.63	41.63
9	15.23	15.23
10	-3.70	-3.70
11	1.42	1.42
12	10.00	10.00
13	66.96	-66.96
14	-36.96	-36.96
15	8.74	8.74
16	28.14	28.14
17	21.25	21.25
18	-11.93	-11.93
19	-36.15	-36.15
20	-26.10	-26.10
21	-10.53	-10.53
22	-4.86	-4.86
23	-10.85	-10.85
24	-30.26	-30.26
25	-44.22	57.27
26	24.08	24.08
27	-19.80	-19.80
28	-33.27	-33.27
29	-21.96	-21.96
30	15.97	15.97
31	44.22	44.22
32	30.26	30.26
33	10.85	10.85
34	4.86	4.86
35	10.53	10.53
36	26.10	26.10
37	36.15	-36.15
38	-11.93	-11.93
39	21.25	21.25
40	28.14	28.14
41	8.74	8.74
42	-36.96	-36.96
43	-66.96	-66.96
44	-10.00	-10.00
45	-1.42	-1.42
46	3.70	3.70
47	-15.23	-15.23
48	-41.63	-41.63

```
#####
#          VERIFICAÇÃO DA FISSURAÇÃO (ELS)          #
#          VminHmax                                  #
#####
```

MOMENTO FLETOR NAS SEÇÕES DE INTERESSE

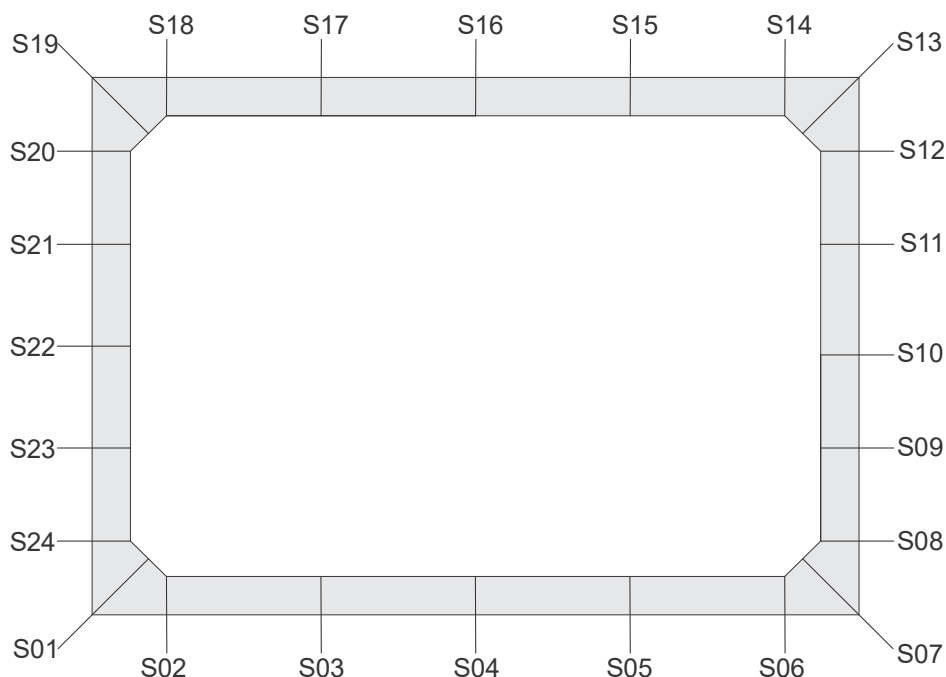
SEÇÃO	ESQUERDA (kN.m)	DIREITA (kN.m)
1	-52.39	52.39
2	24.50	24.50
3	-13.84	-13.84
4	-25.82	-25.82
5	-13.41	-13.41
6	27.02	27.02
7	56.86	56.86
8	32.81	32.81
9	3.77	3.77
10	-2.20	-2.20
11	0.56	0.56
12	7.94	7.94
13	57.17	-57.17
14	-31.08	-31.08
15	7.71	7.71
16	22.33	22.33
17	12.78	12.78
18	-20.93	-20.93
19	-44.68	-44.68
20	-28.20	-28.20
21	-2.54	-2.54
22	7.28	7.28
23	-1.33	-1.33
24	-30.93	-30.93
25	-52.39	56.86
26	27.02	27.02
27	-13.41	-13.41
28	-25.82	-25.82
29	-13.84	-13.84
30	24.50	24.50
31	52.39	52.39
32	30.93	30.93
33	1.33	1.33
34	-7.28	-7.28
35	2.54	2.54
36	28.20	28.20
37	44.68	-44.68
38	-20.93	-20.93
39	12.78	12.78
40	22.33	22.33
41	7.71	7.71
42	-31.08	-31.08
43	-57.17	-57.17
44	-7.94	-7.94
45	-0.56	-0.56
46	2.20	2.20
47	-3.77	-3.77
48	-32.81	-32.81

```
#####
#          VERIFICAÇÃO DA FISSURAÇÃO (ELS)          #
#          VmaxHmax                                   #
#####
```

MOMENTO FLETOR NAS SEÇÕES DE INTERESSE

SEÇÃO	ESQUERDA (kN.m)	DIREITA (kN.m)
1	-45.02	45.02
2	16.66	16.66
3	-21.43	-21.43
4	-32.73	-32.73
5	-19.12	-19.12
6	24.88	24.88
7	58.02	58.02
8	41.73	41.73
9	13.62	13.62
10	-7.27	-7.27
11	1.79	1.79
12	9.91	9.91
13	66.75	-66.75
14	-36.86	-36.86
15	8.61	8.61
16	27.78	27.78
17	20.66	20.66
18	-12.75	-12.75
19	-37.08	-37.08
20	-26.36	-26.36
21	-9.82	-9.82
22	-3.84	-3.84
23	-10.15	-10.15
24	-30.45	-30.45
25	-45.02	58.02
26	24.88	24.88
27	-19.12	-19.12
28	-32.73	-32.73
29	-21.43	-21.43
30	16.66	16.66
31	45.02	45.02
32	30.45	30.45
33	10.15	10.15
34	3.84	3.84
35	9.82	9.82
36	26.36	26.36
37	37.08	-37.08
38	-12.75	-12.75
39	20.66	20.66
40	27.78	27.78
41	8.61	8.61
42	-36.86	-36.86
43	-66.75	-66.75
44	-9.91	-9.91
45	-1.79	-1.79
46	7.27	7.27
47	-13.62	-13.62
48	-41.73	-41.73

ARMADURAS P/ SOLICITAÇÕES NORMAIS



Seção	As-CA60ext(cm ² /m)	As-CA50ext(cm ² /m)	As-CA60int(cm ² /m)	As-CA50int(cm ² /m)
1	6.57	7.88	1.26	1.26
2	4.09	4.91	3.10	3.72
3	3.10	3.72	5.07	6.08
4	3.10	3.72	7.27	8.72
5	3.10	3.72	5.01	6.01
6	4.12	4.94	3.10	3.72
7	6.57	7.88	1.26	1.26
8	6.17	7.41	3.10	3.72
9	3.10	3.72	3.10	3.72
10	3.10	3.72	3.10	3.72
11	3.10	3.72	3.10	3.72
12	3.10	3.72	3.10	3.72
13	6.57	7.88	1.26	1.26
14	7.06	8.47	3.10	3.72
15	3.10	3.72	3.10	3.72
16	3.10	3.72	6.01	7.21
17	3.10	3.72	5.34	6.40
18	3.67	4.41	3.10	3.72
19	6.57	7.88	1.26	1.26
20	3.10	3.72	3.10	3.72
21	3.10	3.72	3.10	3.72
22	3.10	3.72	3.10	3.72
23	3.10	3.72	3.10	3.72
24	3.53	4.23	3.10	3.72

NOTA: A tabela acima mostra as áreas de aço calculadas para parte interna e externa das seções de interesse. Estas áreas são mostradas para o caso de se utilizar apenas aço do tipo CA60 (As-CA60ext e As-CA60int) e os correspondentes valores para o caso de se utilizar apenas aço do tipo CA50 (As-CA50ext e As-CA50int). Possibilitando os cálculos para o uso combinado dos tipos de aço: CA60 contido nas telas soldadas e o CA50 presentes nas barras.

VERIFICAÇÃO DA FADIGA

Seção	Nsdmax(kN)	Msdmax(kN.m)	Nsdmin(kN)	Msdmin(kN.m)	DSS(MPa)	Asad(cm ² /m)
12	-116.22	10.42	-92.76	17.12	-64.64	0.00
13	-114.47	70.07	-38.64	39.38	82.31	0.00
14	-40.19	38.70	-38.64	14.69	196.26	0.00
16	-36.19	29.74	-61.60	22.07	86.16	0.00
18	-40.19	13.19	-38.64	16.66	-31.24	0.00
19	-94.85	38.67	-38.64	41.81	-37.44	0.00
20	-96.60	27.55	-94.28	31.03	-31.69	0.00

NOTA:

* A armadura adicional referente à fadiga necessariamente é nula quando a altura de aterro supera 1.5 m.

VERIFICAÇÃO DA CORTANTE

Seção	fck(MPa)	fcd(MPa)	fctm(MPa)	fctk,inf(MPa)	fctd(MPa)	Trd(MPa)
1	30.00	23.08	2.90	2.03	1.56	0.39
2	30.00	23.08	2.90	2.03	1.56	0.39
6	30.00	23.08	2.90	2.03	1.56	0.39
7	30.00	23.08	2.90	2.03	1.56	0.39
13	30.00	23.08	2.90	2.03	1.56	0.39
14	30.00	23.08	2.90	2.03	1.56	0.39
18	30.00	23.08	2.90	2.03	1.56	0.39
19	30.00	23.08	2.90	2.03	1.56	0.39

Seção	As(cm ² /m)	ro	vsd(kN)	vrd1(kN)	vrd2(kN)	Asw(cm ² /m/m)
1	7.88	2.19E-003	132.13	208.89	0.00	0.00
2	4.91	3.07E-003	123.75	105.29	830.77	0.00
6	4.94	3.09E-003	138.17	105.36	830.77	0.00
7	7.88	2.19E-003	150.84	198.65	0.00	0.00
13	7.88	2.19E-003	158.79	201.55	0.00	0.00
14	8.47	5.29E-003	60.62	116.36	0.00	0.00
18	4.41	2.75E-003	96.57	107.23	0.00	0.00
19	7.88	2.19E-003	110.54	205.79	0.00	0.00

OBSERVAÇÃO: A verificação da resistência à força cortante é feita a uma distância $d/2$ das seções das mísulas.

VERIFICAÇÃO DA FISSURAÇÃO

VmaxHmin

Seção	As (cm ² /m)	Nsd (kN)	Msd (kN.m)	Ø (mm)	w (mm)
1	7.88	-26.06	44.22	6.30	0.030
2	4.91	-52.12	15.97	6.30	0.039
3	6.08	-52.12	21.96	6.30	0.054
4	8.72	-52.12	33.27	6.30	0.066
5	6.01	-52.12	19.80	6.30	0.044
6	4.94	-52.12	24.08	6.30	0.101
7	7.88	-89.04	57.27	6.30	0.039
8	7.41	-124.20	41.63	6.30	0.122
9	3.72	-120.95	15.23	6.30	0.032
10	3.72	-117.70	3.70	6.30	0.000
11	3.72	-114.45	1.42	6.30	0.000
12	3.72	-111.20	10.00	6.30	0.007
13	7.88	-72.82	66.96	6.30	0.061
14	8.47	-36.20	36.96	6.30	0.092
15	3.72	-36.20	8.74	6.30	0.018
16	7.21	-36.20	28.14	6.30	0.071
17	6.40	-36.20	21.25	6.30	0.049
18	4.41	-36.20	11.93	6.30	0.028
19	7.88	-63.20	36.15	6.30	0.015
20	3.72	-91.95	26.10	6.30	0.178
21	3.72	-95.20	10.53	6.30	0.013
22	3.72	-98.45	4.86	6.30	0.000
23	3.72	-101.70	10.85	6.30	0.013
24	4.23	-104.95	30.26	6.30	0.185

VminHmax

Seção	As (cm ² /m)	Nsd (kN)	Msd (kN.m)	Ø (mm)	w (mm)
1	7.88	-40.08	52.39	6.30	0.040
2	4.91	-80.17	24.50	6.30	0.093
3	6.08	-80.17	13.84	6.30	0.014
4	8.72	-80.17	25.82	6.30	0.033
5	6.01	-80.17	13.41	6.30	0.013
6	4.94	-80.17	27.02	6.30	0.115
7	7.88	-96.17	56.86	6.30	0.037
8	7.41	-110.42	32.81	6.30	0.072
9	3.72	-107.17	3.77	6.30	0.000
10	3.72	-103.92	2.20	6.30	0.000
11	3.72	-100.67	0.56	6.30	0.000
12	3.72	-97.42	7.94	6.30	0.004
13	7.88	-77.52	57.17	6.30	0.041
14	8.47	-59.36	31.08	6.30	0.059
15	3.72	-59.36	7.71	6.30	0.009
16	7.21	-59.36	22.33	6.30	0.038
17	6.40	-59.36	12.78	6.30	0.012
18	4.41	-59.36	20.93	6.30	0.088
19	7.88	-73.61	44.68	6.30	0.023
20	3.87*	-89.62	28.20	6.30	0.200
21	3.72	-92.87	2.54	6.30	0.000
22	3.72	-96.12	7.28	6.30	0.002
23	3.72	-99.37	1.33	6.30	0.000
24	4.23	-102.62	30.93	6.30	0.197

VERIFICAÇÃO DA FISSURAÇÃO (CONT.)

VmaxHmax

Seção	As(cm ² /m)	Nsd(kN)	Msd(kN.m)	Ø(mm)	w(mm)
1	7.88	-27.16	45.02	6.30	0.031
2	4.91	-54.32	16.66	6.30	0.043
3	6.08	-54.32	21.43	6.30	0.050
4	8.72	-54.32	32.73	6.30	0.063
5	6.01	-54.32	19.12	6.30	0.040
6	4.94	-54.32	24.88	6.30	0.107
7	7.88	-89.96	58.02	6.30	0.040
8	7.41	-123.85	41.73	6.30	0.122
9	3.72	-120.60	13.62	6.30	0.022
10	3.72	-117.35	7.27	6.30	0.001
11	3.72	-114.10	1.79	6.30	0.000
12	3.72	-110.85	9.91	6.30	0.007
13	7.88	-73.90	66.75	6.30	0.060
14	8.47	-38.70	36.86	6.30	0.091
15	3.72	-38.70	8.61	6.30	0.017
16	7.21	-38.70	27.78	6.30	0.068
17	6.40	-38.70	20.66	6.30	0.045
18	4.41	-38.70	12.75	6.30	0.032
19	7.88	-64.63	37.08	6.30	0.016
20	3.87*	-92.30	26.36	6.30	0.168
21	3.72	-95.55	9.82	6.30	0.010
22	3.72	-98.80	3.84	6.30	0.000
23	3.72	-102.05	10.15	6.30	0.010
24	4.23	-105.30	30.45	6.30	0.188

NOTA:

* Seção com aumento na armadura devido à fissuração.