



**ASSOCIAÇÃO BRASILEIRA DOS  
FABRICANTES DE TUBOS DE CONCRETO**

**RELATÓRIO DE DIMENSIONAMENTO DE  
ASSOCIAÇÃO DE DUAS ADUELAS  
RETANGULARES MONOLÍTICAS DE CONCRETO**

**sexta-feira, 4 de outubro de 2019**



ASSOCIAÇÃO BRASILEIRA  
DOS FABRICANTES DE  
TUBOS DE CONCRETO

### DADOS DO FABRICANTE



NOME:  
CPF/CNPJ:  
ENDEREÇO: ,  
BAIRRO:  
CIDADE:  
ESTADO: Não Informado  
CEP:  
TEL.:  
CEL.:  
E-MAIL:  
SITE:

### DADOS DO CLIENTE



NOME: DEFESA CIVIL DO ESTADO DE SÃO PAULO  
CPF/CNPJ:  
ENDEREÇO: ,  
BAIRRO:  
CIDADE:  
ESTADO: Não Informado  
CEP:  
TEL.:  
CEL.:  
E-MAIL:  
SITE:

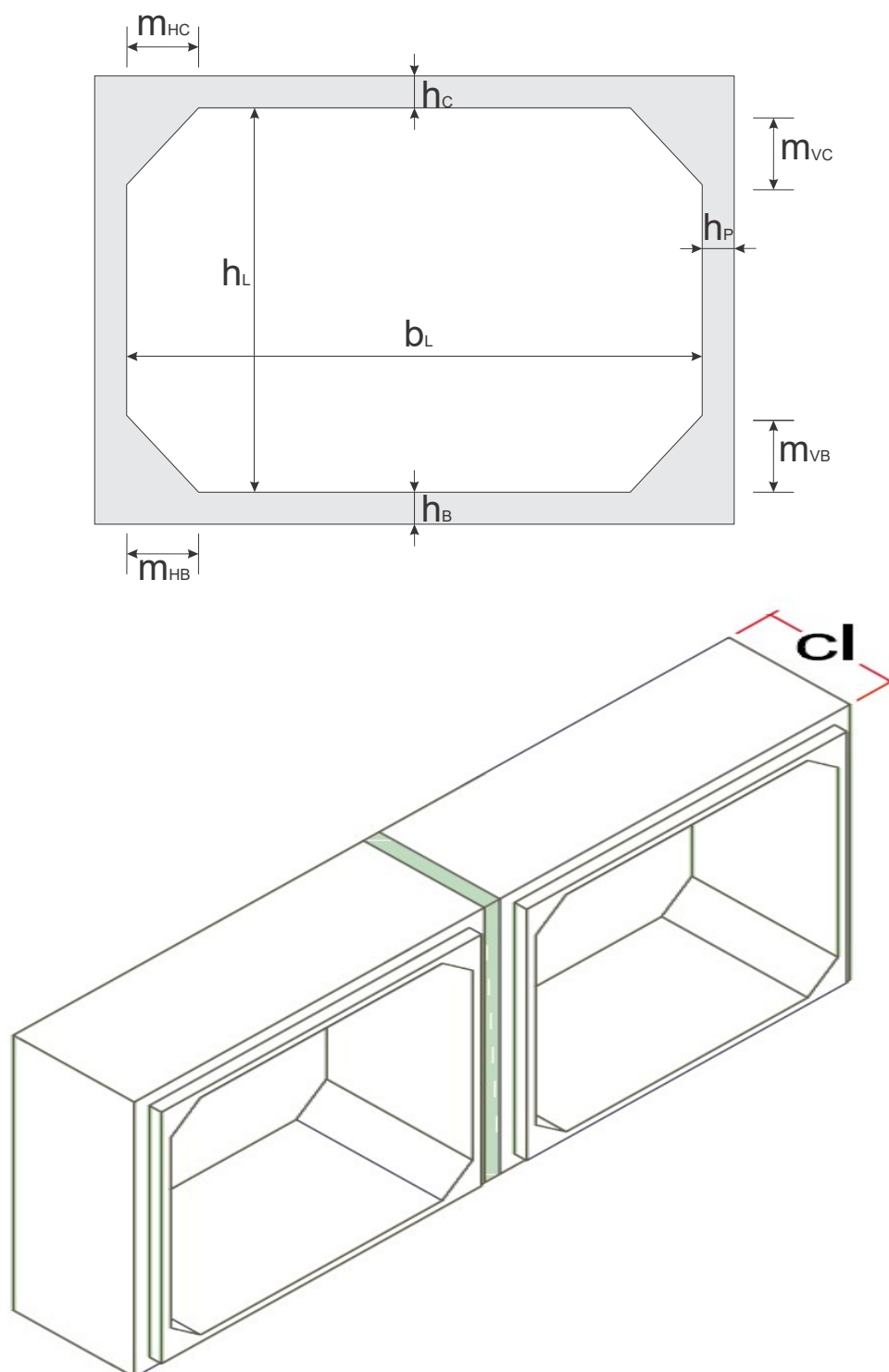
### DADOS DA OBRA



NOME: ADUELA 3,00 X 3,00 M PARA ATERRO DE 5,00 M - LINHA DUPLA  
ENDEREÇO: ,  
BAIRRO:  
CIDADE:  
ESTADO: Não Informado  
CEP:  
TEL.:  
CEL.:  
E-MAIL:  
SITE:

## GEOMETRIA

SEÇÃO CONSTANTE.....	: SIM
FINALIDADE.....	: ÁGUAS PLUVIAIS
COMPRIMENTO ( $c_l$ ).....	: 1.00 m
LARGURA LIVRE ( $b_l$ ).....	: 3.00 m
ALTURA LIVRE ( $h_l$ ).....	: 3.00 m
ALTURA DA LAJE DA COBERTURA ( $h_c$ ).....	: 0.20 m
ESPESSURA DAS PAREDES LATERAIS ( $h_p$ ).....	: 0.20 m
ALTURA DA LAJE DA BASE ( $h_b$ ).....	: 0.20 m
MÍSULA HOR. DA COBERTURA.....	: 0.20 m
MÍSULA VERT. DA COBERTURA.....	: 0.20 m
MÍSULA VERT. DA BASE.....	: 0.20 m
MÍSULA HOR. DA BASE.....	: 0.20 m



## INSTALAÇÃO E MANUSEIO

### ESPECIFICAÇÃO DO SOLO

PESO ESPECÍFICO.....	: 18.00 kN/m <sup>3</sup>
ÂNGULO DE ATRITO.....	: 30.00 graus
COEFICIENTE DE ATRITO ATIVO.....	: 0.33
COEFICIENTE DE ATRITO ESTÁTICO.....	: 0.50
COEFICIENTE DE ATRITO.....	: 0.58

---

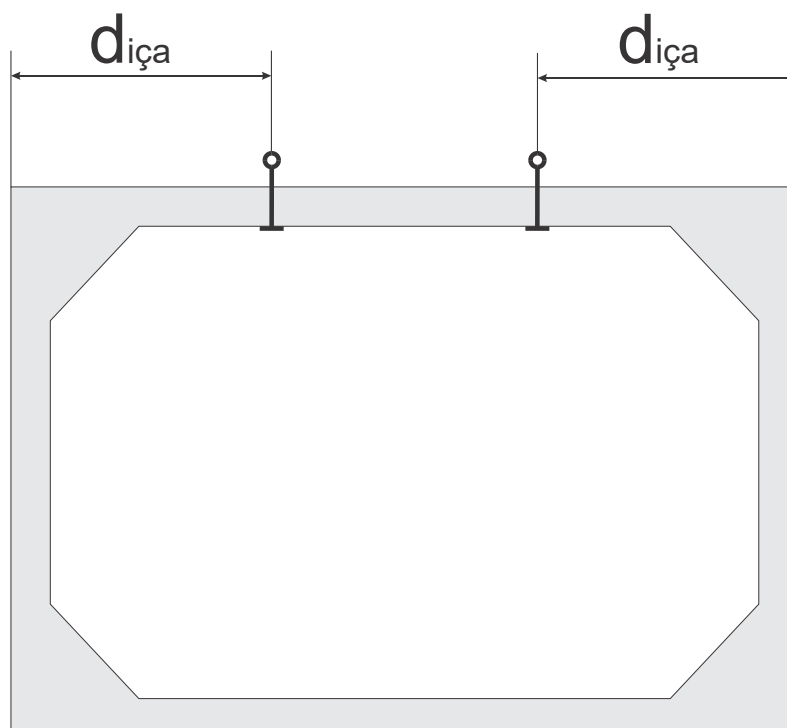
### DADOS DE INSTALAÇÃO

ALTURA DE TERRA.....	: 5.00 m
ESPESSURA DO PAVIMENTO.....	: 0.30 m
EFEITO DO ARQUEAMENTO.....	: NÃO CONSIDERADO
TIPO DE INSTALAÇÃO.....	: ---
LARGURA DA VALA.....	: ---
0.80 x Ka x COEFICIENTE DE ATRITO.....	: 0.15
RAZÃO DE RECALQUE.....	: ---

---

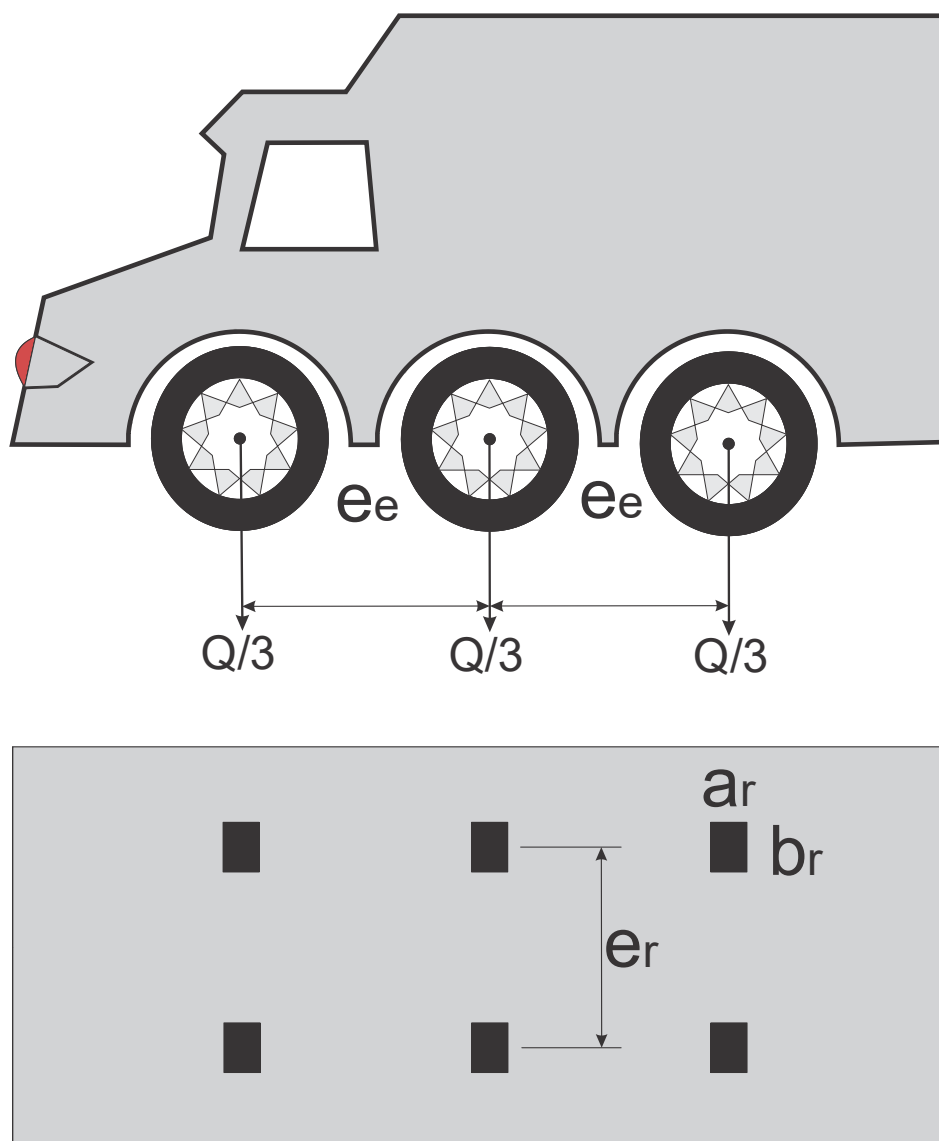
### INFORMAÇÕES DE MANUSEIO

RESISTÊNCIA DO CONCRETO (fcj).....	: 20.00 MPa
COEFICIENTE DE IMPACTO.....	: 1.20
DISTÂNCIA DE IÇAMENTO.....	: 50.00 cm



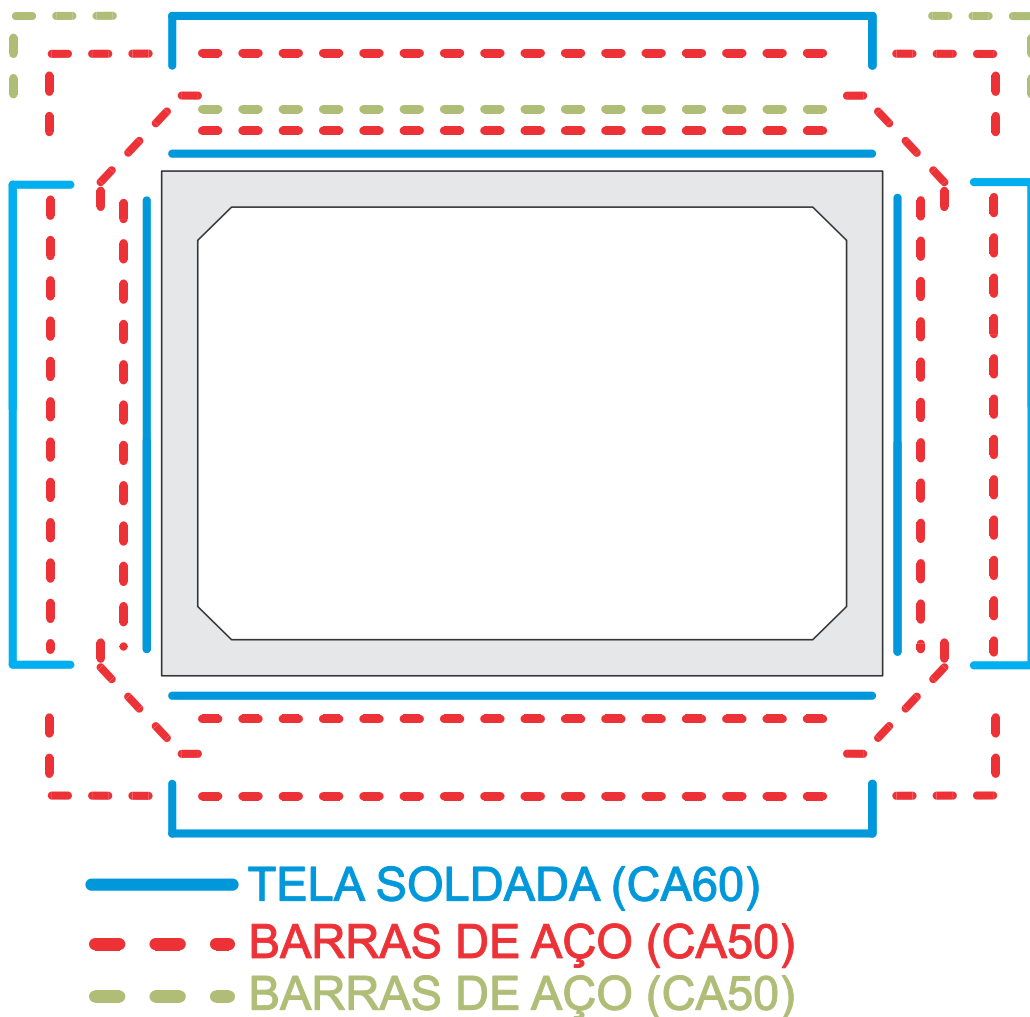
**SOBRECARGA**

TIPO DE SOBRECARGA.....: RODOVIÁRIO  
TIPO DE TRÁFEGO.....: CLASSE 45  
PESO DO VEÍCULO (Q).....: 450.00 kN  
DISTÂNCIA ENTRE EIXOS ( $e_e$ ).....: 1.50 m  
DISTÂNCIA ENTRE RODAS ( $e_r$ ).....: 2.00 m  
ÁREA DE CONTATO DA RODA ( $a_r$ ).....: 0.20 m  
ÁREA DE CONTATO DA RODA ( $b_r$ ).....: 0.50 m  
COEF. DE IMPACTO ADICIONAL.....: 1.25  
COEF. DE IMPACTO EMPREGADO.....: 1.00



## PARÂMETROS DA ARMADURA

ABERTURA MÁX. DAS FISSURAS.....	: 0.20 mm
DIMINUIÇÃO DA RIGIDEZ.....	: 1.00
RESISTÊNCIA DA ARMADURA DO COROAMENTO.....	: 190.00 MPa
RESISTÊNCIA DA ARMADURA DA QUINA.....	: 105.00 MPa
COEF. DE PONDERAÇÃO DO CONCRETO.....	: 1.30
COEF. DE PONDERAÇÃO DO AÇO.....	: 1.15
ESPAÇAMENTO MÍN. ENTRE ARMADURAS.....	: 5.00 cm
ESPAÇAMENTO MÁX. ENTRE ARMADURAS.....	: 35.00 cm
COBRIMENTO DAS ARMADURAS.....	: 4.00 cm
TELA PADRÃO INTERNA.....	: L283
TELA PADRÃO EXTERNA.....	: L283
CONSIDERAR ANCOR. DA ARM. INT. P/ CORTANTE..	: SIM



## CRITÉRIOS E CONSTANTES

RESISTÊNCIA CARACTERÍSTICA DO CONCRETO...	30.00 MPa
PESO ESPECÍFICO DO CONCRETO.....	25.00 kN/m <sup>3</sup>
PESO ESPECÍFICO DO AÇO.....	78.00 kN/m <sup>3</sup>
MÓDULO DE DEFORMAÇÃO LONGITUDINAL.....	26071.59 MPa
MÓDULO DE REAÇÃO DO SOLO.....	25.00 MPa/m
COMPRIMENTO DO ELEMENTO FINITO.....	20.00 cm

# ELS:

COEFICIENTE DE PONDERAÇÃO PESO PRÓPRIO...	1.00
COEFICIENTE DE PONDERAÇÃO SOLO.....	1.00
COEFICIENTE DE PONDERAÇÃO FISSURAÇÃO.....	0.50
COEFICIENTE DE PONDERAÇÃO FADIGA.....	0.80

# ELU:

- VmaxHmin:

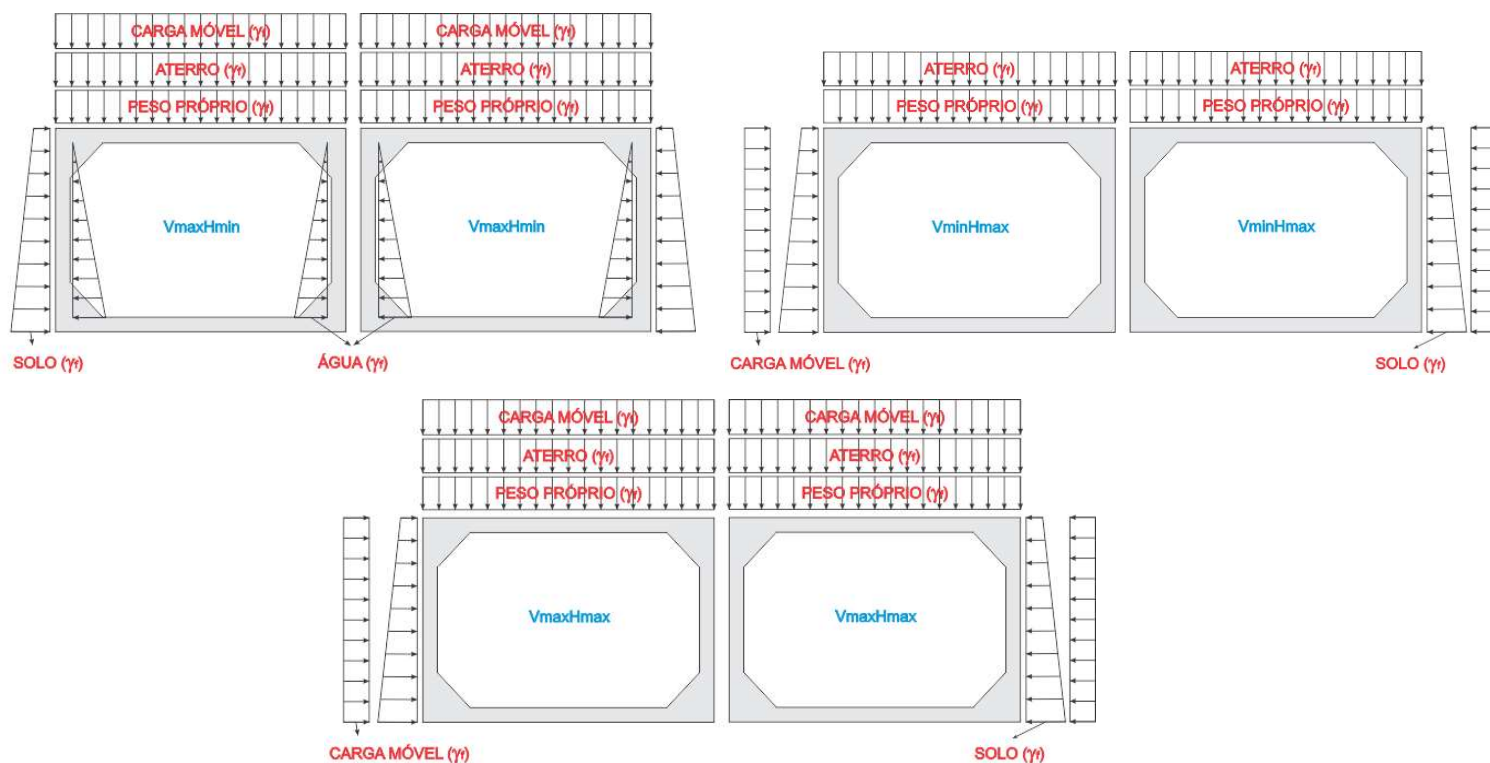
COEFICIENTE DE PONDERAÇÃO CARGA MÓVEL V...	1.50
COEFICIENTE DE PONDERAÇÃO ATERRO.....	1.35
COEFICIENTE DE PONDERAÇÃO PESO PRÓPRIO...	1.30
COEFICIENTE DE PONDERAÇÃO SOLO.....	1.00
COEFICIENTE DE PONDERAÇÃO ÁGUA.....	1.20

- VminHmax:

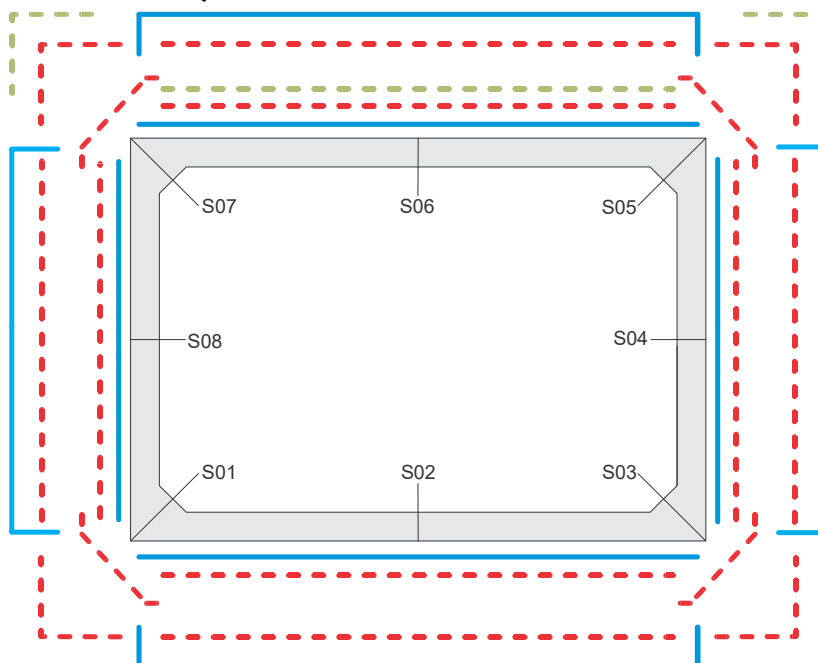
COEFICIENTE DE PONDERAÇÃO ATERRO.....	1.00
COEFICIENTE DE PONDERAÇÃO PESO PRÓPRIO...	1.00
COEFICIENTE DE PONDERAÇÃO SOLO.....	1.35
COEFICIENTE DE PONDERAÇÃO CARGA MÓVEL H...	1.50

- VmaxHmax:

COEFICIENTE DE PONDERAÇÃO CARGA MÓVEL V...	1.50
COEFICIENTE DE PONDERAÇÃO ATERRO.....	1.35
COEFICIENTE DE PONDERAÇÃO PESO PRÓPRIO...	1.30
COEFICIENTE DE PONDERAÇÃO SOLO.....	1.35
COEFICIENTE DE PONDERAÇÃO CARGA MÓVEL H...	1.50



## ESQUEMA P/ DETALHAMENTO



— TELA SOLDADA (CA60) ARMADURA BÁSICA

- - - BARRAS DE AÇO (CA50) ARMADURA COMPLEMENTAR

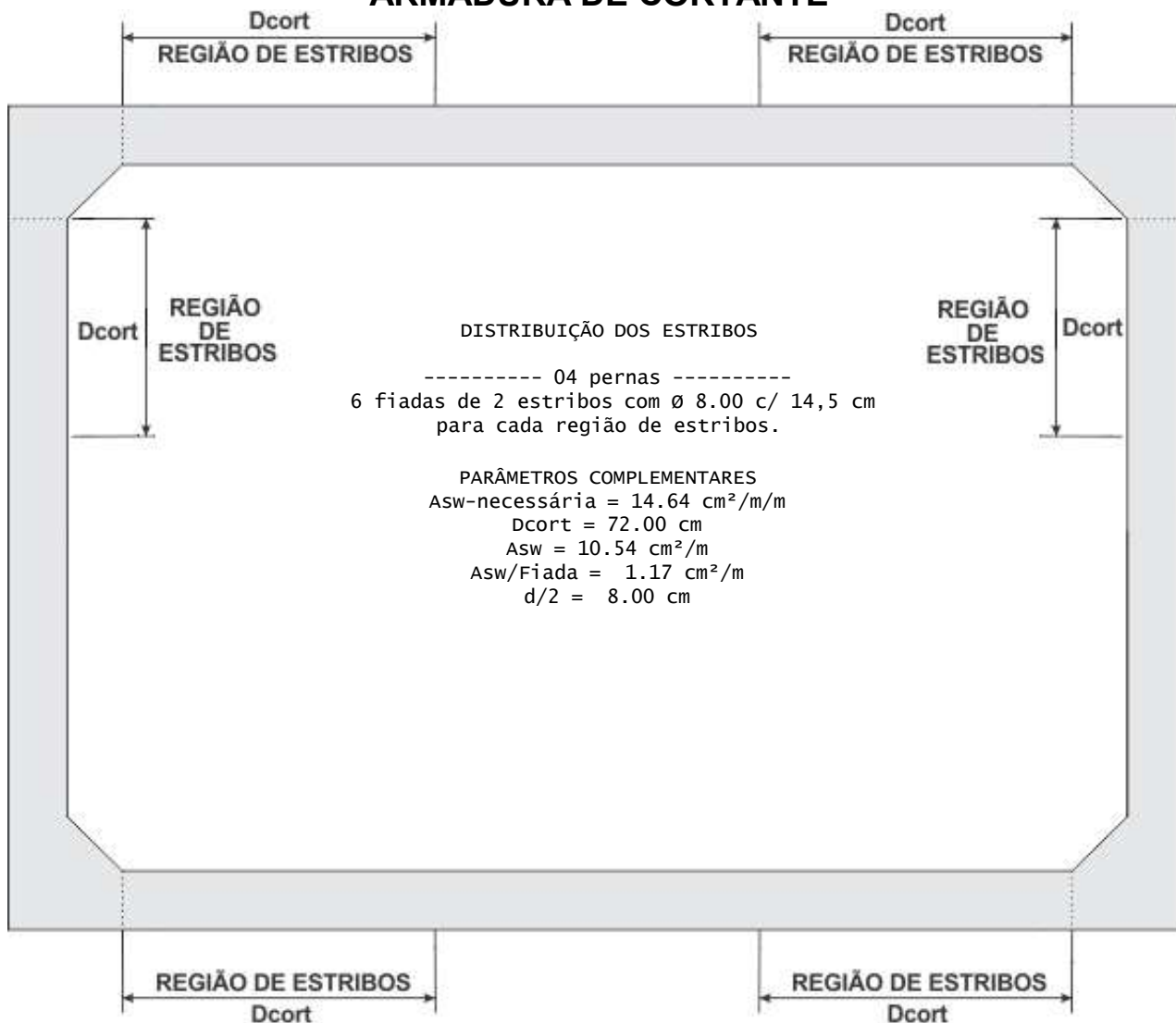
- - - BARRAS DE AÇO (CA50) ARMADURA DE FADIGA

OBS.: VALORES POR METRO DE ADUELA.

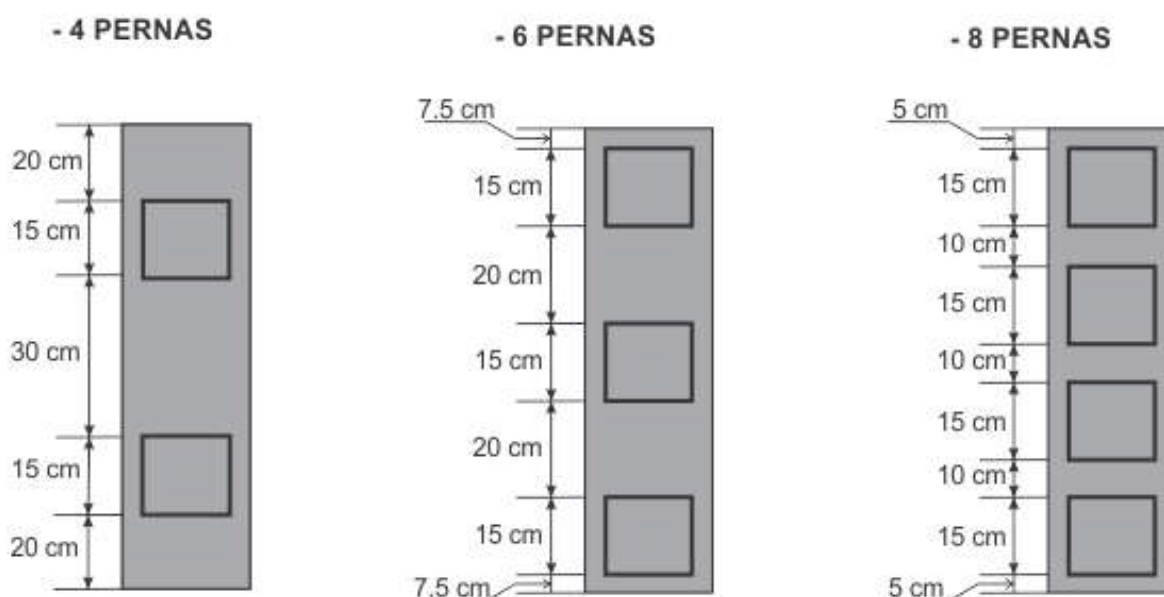
	TELA	ARMADURA COMPLEMENTAR	ARMADURA DE FADIGA
LADO EXTERNO	T-S02: L283	B-S01: 4 Ø12.50 c/ 31 cm (10.33%)	B-S05: 0.00 cm <sup>2</sup> de área acima
	T-S04: L283	B-S02: 4 Ø6.30 c/ 31 cm (74.65%)	B-S07: 0.00 cm <sup>2</sup> de área acima
	T-S06: L283	B-S03: 4 Ø12.50 c/ 31 cm (10.33%)	
	T-S08: L283	B-S04: 4 Ø6.30 c/ 31 cm ( 5.67%) B-S05: 6 Ø12.50 c/ 18 cm ( 7.88%) B-S06: 4 Ø6.30 c/ 31 cm (74.65%) B-S07: 6 Ø12.50 c/ 18 cm ( 7.88%) B-S08: 4 Ø6.30 c/ 31 cm ( 5.67%)	
LADO INTERNO	T-S02: L283	B-S01: 4 Ø6.30 c/ 31 cm ( 0.00%)	B-S06: 0.00 cm <sup>2</sup> de área acima
	T-S04: L283	B-S02: 8 Ø12.50 c/ 13 cm ( 2.26%)	
	T-S06: L283	B-S03: 4 Ø6.30 c/ 31 cm ( 0.00%)	
	T-S08: L283	B-S04: 4 Ø6.30 c/ 31 cm (74.65%) B-S05: 4 Ø6.30 c/ 31 cm ( 0.00%) B-S06: 6 Ø12.50 c/ 18 cm (-5.72%) B-S07: 4 Ø6.30 c/ 31 cm ( 0.00%) B-S08: 4 Ø6.30 c/ 31 cm (74.65%)	

NOTA: Os valores entre parênteses representam a percentagem de área de aço que a seção apresenta acima (porcentagem positiva) ou a menos (porcentagem negativa) em relação ao necessário (calculado) para o tipo de armadura correspondente (armadura complementar ou armadura de fadiga) e não em relação a área total de aço na seção que é o resultado das áreas de tela, armadura complementar e armadura de fadiga. Assim sendo, se uma seção apresenta (x %) de área acima ou abaixo para armadura complementar, esta percentagem é calculada em função da área de armadura complementar necessária e não em relação a área total de aço.

## ARMADURA DE CORTANTE



DISTRIBUIÇÃO (POR METRO LONGITUDINAL) DOS ESTRIBOS AO LONGO DE UMA FIADA:

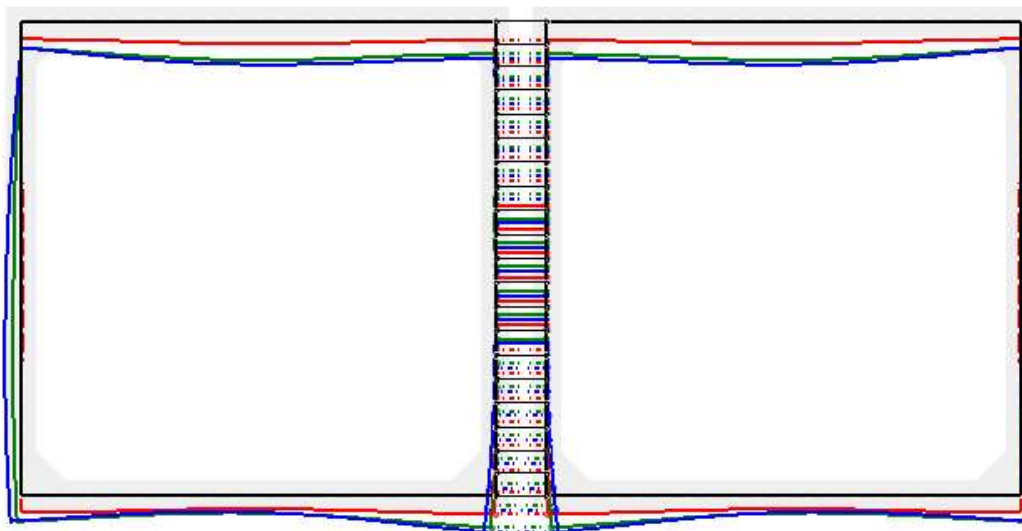
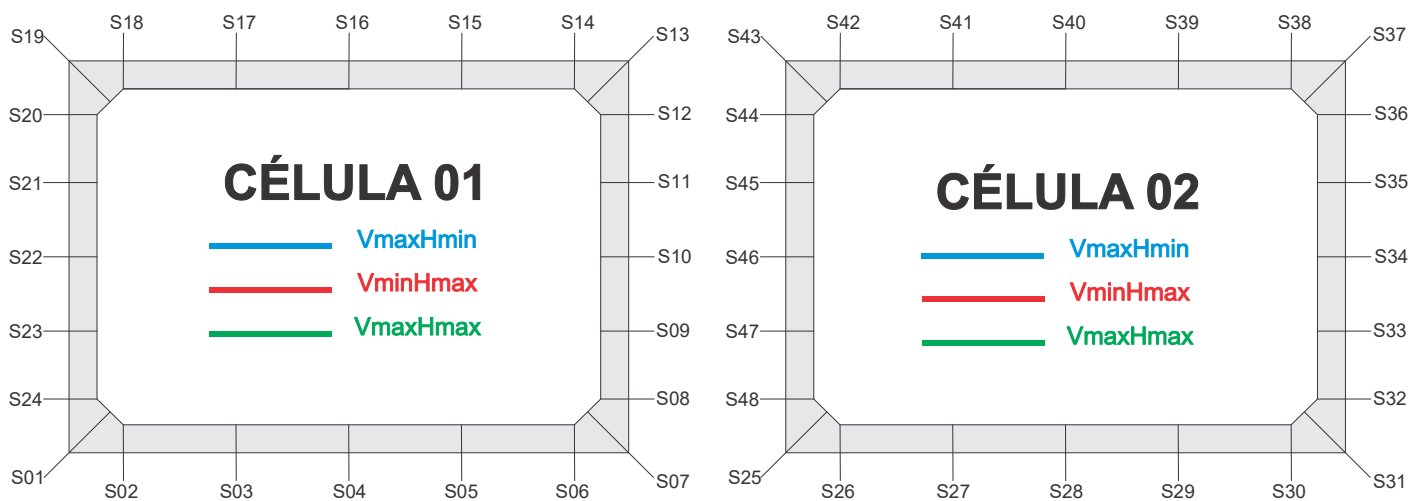


### OBSERVAÇÃO:

Quando houver necessidade de armadura transversal, esta deve necessariamente ser colocada na laje de cobertura e na laje de fundo nas regiões apontadas na figura esquemática acima (REGIÃO DE ESTRIBOS). É RECOMENDADO ainda a colocação de armadura transversal nas partes superiores das paredes, repedindo o arranjo da armadura transversal das lajes de cobertura, a partir das quinas, em função de possíveis concentrações de pressões mútuas entre as células.

## DESLOCAMENTOS

### NOMENCLATURA DAS SEÇÕES PARA VERSÃO COMPLETA DO RELATÓRIO



```
#####
#          SOLICITAÇÕES NORMAIS (ELU)          #
#          VmaxHmin                             #
#####
```

-----

DESLOCAMENTOS NAS SEÇÕES DE INTERESSE NAS DIR. X E Y

-----

SEÇÃO	DIREÇÃO X (m)	DIREÇÃO Y (m)
1	-3.35E-003	-7.88E-003
2	-3.35E-003	-7.03E-003
3	-3.35E-003	-5.32E-003
4	-3.36E-003	-5.00E-003
5	-3.36E-003	-6.72E-003
6	-3.37E-003	-9.80E-003
7	-3.37E-003	-1.12E-002
8	-2.03E-003	-1.12E-002
9	-2.92E-004	-1.13E-002
10	8.93E-005	-1.13E-002
11	6.47E-006	-1.13E-002
12	1.86E-005	-1.14E-002
13	-3.28E-005	-1.14E-002
14	-3.15E-005	-1.15E-002
15	-2.67E-005	-1.26E-002
16	-2.20E-005	-1.32E-002
17	-1.72E-005	-1.20E-002
18	-1.24E-005	-9.35E-003
19	-1.11E-005	-8.00E-003
20	-1.32E-003	-8.00E-003
21	-3.52E-003	-7.97E-003
22	-4.75E-003	-7.94E-003
23	-5.03E-003	-7.92E-003
24	-4.14E-003	-7.89E-003
25	3.37E-003	-1.12E-002
26	3.37E-003	-9.80E-003
27	3.36E-003	-6.72E-003
28	3.36E-003	-5.00E-003
29	3.35E-003	-5.32E-003
30	3.35E-003	-7.03E-003
31	3.35E-003	-7.88E-003
32	4.14E-003	-7.89E-003
33	5.03E-003	-7.92E-003
34	4.75E-003	-7.94E-003
35	3.52E-003	-7.97E-003
36	1.32E-003	-8.00E-003
37	1.11E-005	-8.00E-003
38	1.24E-005	-9.35E-003
39	1.72E-005	-1.20E-002
40	2.20E-005	-1.32E-002
41	2.67E-005	-1.26E-002
42	3.15E-005	-1.15E-002
43	3.28E-005	-1.14E-002
44	-1.86E-005	-1.14E-002
45	-6.47E-006	-1.13E-002
46	-8.93E-005	-1.13E-002
47	2.92E-004	-1.13E-002
48	2.03E-003	-1.12E-002

-----

DESLOCAMENTOS NAS SEÇÕES DE INTERESSE (ROTAÇÃO)	
SEÇÃO	ROTAÇÃO (rad)
1	2.75E-003
2	2.90E-003
3	1.89E-003
4	-1.07E-003
5	-4.05E-003
6	-4.83E-003
7	-4.61E-003
8	-4.24E-003
9	-1.36E-003
10	-4.37E-005
11	1.01E-004
12	3.40E-005
13	3.23E-004
14	7.58E-004
15	1.80E-003
16	-3.08E-004
17	-3.21E-003
18	-4.54E-003
19	-4.44E-003
20	-4.24E-003
21	-2.60E-003
22	-1.20E-003
23	3.80E-004
24	2.49E-003
25	4.61E-003
26	4.83E-003
27	4.05E-003
28	1.07E-003
29	-1.89E-003
30	-2.90E-003
31	-2.75E-003
32	-2.49E-003
33	-3.80E-004
34	1.20E-003
35	2.60E-003
36	4.24E-003
37	4.44E-003
38	4.54E-003
39	3.21E-003
40	3.08E-004
41	-1.80E-003
42	-7.58E-004
43	-3.23E-004
44	-3.40E-005
45	-1.01E-004
46	4.37E-005
47	1.36E-003
48	4.24E-003

```
#####
#          SOLICITAÇÕES NORMAIS (ELU)          #
#          VminHmax                             #
#####
```

-----

DESLOCAMENTOS NAS SEÇÕES DE INTERESSE NAS DIR. X E Y

-----

SEÇÃO	DIREÇÃO X (m)	DIREÇÃO Y (m)
1	-1.23E-004	-5.26E-003
2	-1.28E-004	-5.12E-003
3	-1.48E-004	-4.43E-003
4	-1.68E-004	-4.07E-003
5	-1.88E-004	-4.56E-003
6	-2.08E-004	-5.42E-003
7	-2.13E-004	-5.66E-003
8	-3.99E-005	-5.67E-003
9	8.26E-006	-5.69E-003
10	2.23E-007	-5.71E-003
11	-5.46E-007	-5.73E-003
12	1.11E-005	-5.75E-003
13	-1.32E-005	-5.76E-003
14	-8.76E-006	-5.84E-003
15	7.89E-006	-6.44E-003
16	2.45E-005	-6.78E-003
17	4.12E-005	-6.32E-003
18	5.79E-005	-5.55E-003
19	6.23E-005	-5.36E-003
20	-6.79E-005	-5.35E-003
21	1.36E-004	-5.33E-003
22	3.60E-004	-5.31E-003
23	1.02E-004	-5.29E-003
24	-2.00E-004	-5.27E-003
25	2.13E-004	-5.66E-003
26	2.08E-004	-5.42E-003
27	1.88E-004	-4.56E-003
28	1.68E-004	-4.07E-003
29	1.48E-004	-4.43E-003
30	1.28E-004	-5.12E-003
31	1.23E-004	-5.26E-003
32	2.00E-004	-5.27E-003
33	-1.02E-004	-5.29E-003
34	-3.60E-004	-5.31E-003
35	-1.36E-004	-5.33E-003
36	6.79E-005	-5.35E-003
37	-6.23E-005	-5.36E-003
38	-5.79E-005	-5.55E-003
39	-4.12E-005	-6.32E-003
40	-2.45E-005	-6.78E-003
41	-7.89E-006	-6.44E-003
42	8.76E-006	-5.84E-003
43	1.32E-005	-5.76E-003
44	-1.11E-005	-5.75E-003
45	5.46E-007	-5.73E-003
46	-2.22E-007	-5.71E-003
47	-8.26E-006	-5.69E-003
48	3.99E-005	-5.67E-003

-----

DESLOCAMENTOS NAS SEÇÕES DE INTERESSE (ROTAÇÃO)	
SEÇÃO	ROTAÇÃO (rad)
1	3.70E-004
2	6.17E-004
3	1.08E-003
4	-9.54E-005
5	-1.30E-003
6	-9.27E-004
7	-6.87E-004
8	-4.43E-004
9	9.72E-006
10	7.77E-006
11	-1.48E-007
12	7.40E-006
13	1.67E-004
14	4.19E-004
15	1.00E-003
16	-7.98E-005
17	-1.21E-003
18	-7.74E-004
19	-5.43E-004
20	-2.95E-004
21	5.72E-004
22	-1.32E-005
23	-6.70E-004
24	1.13E-004
25	6.87E-004
26	9.27E-004
27	1.30E-003
28	9.54E-005
29	-1.08E-003
30	-6.17E-004
31	-3.70E-004
32	-1.13E-004
33	6.70E-004
34	1.32E-005
35	-5.72E-004
36	2.95E-004
37	5.43E-004
38	7.74E-004
39	1.21E-003
40	7.98E-005
41	-1.00E-003
42	-4.19E-004
43	-1.67E-004
44	-7.40E-006
45	1.48E-007
46	-7.77E-006
47	-9.72E-006
48	4.43E-004

```
#####
#          SOLICITAÇÕES NORMAIS (ELU)          #
#          VmaxHmax                             #
#####
```

-----

DESLOCAMENTOS NAS SEÇÕES DE INTERESSE NAS DIR. X E Y

-----

SEÇÃO	DIREÇÃO X (m)	DIREÇÃO Y (m)
1	-1.33E-003	-7.95E-003
2	-1.34E-003	-7.28E-003
3	-1.35E-003	-5.75E-003
4	-1.37E-003	-5.33E-003
5	-1.38E-003	-6.63E-003
6	-1.39E-003	-8.89E-003
7	-1.40E-003	-9.81E-003
8	-5.68E-004	-9.82E-003
9	1.98E-004	-9.85E-003
10	5.40E-005	-9.89E-003
11	-4.81E-006	-9.92E-003
12	1.81E-005	-9.95E-003
13	-2.91E-005	-9.96E-003
14	-2.62E-005	-1.01E-002
15	-1.53E-005	-1.11E-002
16	-4.42E-006	-1.18E-002
17	6.47E-006	-1.10E-002
18	1.74E-005	-8.98E-003
19	2.03E-005	-8.08E-003
20	-8.21E-004	-8.07E-003
21	-1.96E-003	-8.04E-003
22	-2.43E-003	-8.02E-003
23	-2.53E-003	-7.99E-003
24	-1.94E-003	-7.96E-003
25	1.40E-003	-9.81E-003
26	1.39E-003	-8.89E-003
27	1.38E-003	-6.63E-003
28	1.37E-003	-5.33E-003
29	1.35E-003	-5.75E-003
30	1.34E-003	-7.28E-003
31	1.33E-003	-7.95E-003
32	1.94E-003	-7.96E-003
33	2.53E-003	-7.99E-003
34	2.43E-003	-8.02E-003
35	1.96E-003	-8.04E-003
36	8.21E-004	-8.07E-003
37	-2.03E-005	-8.08E-003
38	-1.74E-005	-8.98E-003
39	-6.47E-006	-1.10E-002
40	4.42E-006	-1.18E-002
41	1.53E-005	-1.11E-002
42	2.62E-005	-1.01E-002
43	2.91E-005	-9.96E-003
44	-1.81E-005	-9.95E-003
45	4.81E-006	-9.92E-003
46	-5.40E-005	-9.89E-003
47	-1.98E-004	-9.85E-003
48	5.68E-004	-9.82E-003

-----

DESLOCAMENTOS NAS SEÇÕES DE INTERESSE (ROTAÇÃO)	
SEÇÃO	ROTAÇÃO (rad)
1	2.14E-003
2	2.35E-003
3	1.83E-003
4	-6.88E-004
5	-3.12E-003
6	-3.22E-003
7	-2.93E-003
8	-2.53E-003
9	-1.83E-004
10	3.39E-004
11	-3.57E-005
12	2.83E-005
13	3.03E-004
14	7.25E-004
15	1.79E-003
16	-5.92E-005
17	-2.47E-003
18	-3.10E-003
19	-2.92E-003
20	-2.66E-003
21	-1.08E-003
22	-4.33E-004
23	2.09E-004
24	1.85E-003
25	2.93E-003
26	3.22E-003
27	3.12E-003
28	6.88E-004
29	-1.83E-003
30	-2.35E-003
31	-2.14E-003
32	-1.85E-003
33	-2.09E-004
34	4.33E-004
35	1.08E-003
36	2.66E-003
37	2.92E-003
38	3.10E-003
39	2.47E-003
40	5.92E-005
41	-1.79E-003
42	-7.25E-004
43	-3.03E-004
44	-2.83E-005
45	3.57E-005
46	-3.39E-004
47	1.83E-004
48	2.53E-003

```
#####
#          SOLICITAÇÕES TANGENCIAIS (ELU)          #
#          VmaxHmin                                #
#####
```

-----

DESLOCAMENTOS NAS SEÇÕES DE INTERESSE NAS DIR. X E Y

-----

SEÇÃO	DIREÇÃO X (m)	DIREÇÃO Y (m)
1	-3.66E-003	-7.98E-003
2	-3.66E-003	-7.06E-003
3	-3.66E-003	-5.19E-003
4	-3.67E-003	-4.82E-003
5	-3.67E-003	-6.65E-003
6	-3.68E-003	-1.01E-002
7	-3.68E-003	-1.18E-002
8	-2.07E-003	-1.19E-002
9	-3.74E-004	-1.19E-002
10	-4.90E-004	-1.20E-002
11	-7.40E-004	-1.21E-002
12	-6.84E-004	-1.21E-002
13	-6.87E-004	-1.22E-002
14	-6.85E-004	-1.23E-002
15	-6.81E-004	-1.33E-002
16	-6.76E-004	-1.37E-002
17	-6.71E-004	-1.23E-002
18	-6.66E-004	-9.50E-003
19	-6.64E-004	-8.11E-003
20	-2.02E-003	-8.10E-003
21	-4.25E-003	-8.07E-003
22	-5.42E-003	-8.05E-003
23	-5.58E-003	-8.02E-003
24	-4.53E-003	-7.99E-003
25	3.68E-003	-1.16E-002
26	3.68E-003	-1.01E-002
27	3.67E-003	-6.74E-003
28	3.67E-003	-4.84E-003
29	3.66E-003	-5.13E-003
30	3.66E-003	-7.06E-003
31	3.66E-003	-8.08E-003
32	4.62E-003	-8.10E-003
33	5.55E-003	-8.15E-003
34	5.01E-003	-8.21E-003
35	3.46E-003	-8.26E-003
36	8.97E-004	-8.31E-003
37	-6.36E-004	-8.32E-003
38	-6.35E-004	-9.90E-003
39	-6.30E-004	-1.28E-002
40	-6.26E-004	-1.40E-002
41	-6.21E-004	-1.33E-002
42	-6.16E-004	-1.20E-002
43	-6.15E-004	-1.18E-002
44	-7.26E-004	-1.18E-002
45	-7.38E-004	-1.18E-002
46	-5.27E-004	-1.17E-002
47	1.63E-004	-1.17E-002
48	2.20E-003	-1.17E-002

-----

DESLOCAMENTOS NAS SEÇÕES DE INTERESSE (ROTAÇÃO)	
SEÇÃO	ROTAÇÃO (rad)
1	3.01E-003
2	3.16E-003
3	2.06E-003
4	-1.09E-003
5	-4.42E-003
6	-5.77E-003
7	-5.61E-003
8	-5.02E-003
9	-6.70E-004
10	5.03E-004
11	1.58E-004
12	-2.09E-004
13	2.80E-004
14	6.93E-004
15	1.57E-003
16	-6.09E-004
17	-3.49E-003
18	-4.71E-003
19	-4.60E-003
20	-4.38E-003
21	-2.57E-003
22	-1.05E-003
23	6.04E-004
24	2.75E-003
25	5.07E-003
26	5.30E-003
27	4.41E-003
28	1.25E-003
29	-2.00E-003
30	-3.47E-003
31	-3.38E-003
32	-2.99E-003
33	-1.13E-004
34	1.67E-003
35	3.09E-003
36	4.96E-003
37	5.22E-003
38	5.25E-003
39	3.39E-003
40	1.61E-004
41	-2.08E-003
42	-9.78E-004
43	-5.25E-004
44	-2.30E-004
45	1.40E-004
46	5.73E-004
47	1.82E-003
48	4.70E-003

```
#####
#          SOLICITAÇÕES TANGENCIAIS (ELU)          #
#          VminHmax                                #
#####
```

-----

DESLOCAMENTOS NAS SEÇÕES DE INTERESSE NAS DIR. X E Y

-----

SEÇÃO	DIREÇÃO X (m)	DIREÇÃO Y (m)
1	-1.76E-004	-5.28E-003
2	-1.81E-004	-5.12E-003
3	-2.01E-004	-4.40E-003
4	-2.21E-004	-4.02E-003
5	-2.41E-004	-4.54E-003
6	-2.61E-004	-5.52E-003
7	-2.66E-004	-5.83E-003
8	-3.78E-005	-5.85E-003
9	-7.89E-005	-5.89E-003
10	-1.32E-004	-5.93E-003
11	-1.28E-004	-5.98E-003
12	-6.04E-005	-6.02E-003
13	-6.24E-005	-6.03E-003
14	-5.79E-005	-6.11E-003
15	-4.12E-005	-6.68E-003
16	-2.45E-005	-6.97E-003
17	-7.80E-006	-6.43E-003
18	8.90E-006	-5.60E-003
19	1.34E-005	-5.38E-003
20	-1.40E-004	-5.37E-003
21	2.94E-005	-5.35E-003
22	2.46E-004	-5.33E-003
23	2.24E-006	-5.31E-003
24	-2.70E-004	-5.29E-003
25	2.66E-004	-5.77E-003
26	2.61E-004	-5.49E-003
27	2.41E-004	-4.57E-003
28	2.21E-004	-4.04E-003
29	2.01E-004	-4.40E-003
30	1.81E-004	-5.10E-003
31	1.76E-004	-5.27E-003
32	2.39E-004	-5.28E-003
33	-5.10E-004	-5.32E-003
34	-1.07E-003	-5.36E-003
35	-5.57E-004	-5.41E-003
36	3.48E-005	-5.45E-003
37	-1.08E-004	-5.46E-003
38	-1.04E-004	-5.69E-003
39	-8.71E-005	-6.52E-003
40	-7.05E-005	-6.99E-003
41	-5.39E-005	-6.62E-003
42	-3.73E-005	-5.98E-003
43	-3.28E-005	-5.87E-003
44	-8.47E-005	-5.86E-003
45	-1.27E-004	-5.84E-003
46	-1.32E-004	-5.82E-003
47	-8.73E-005	-5.80E-003
48	5.28E-005	-5.77E-003

-----

DESLOCAMENTOS NAS SEÇÕES DE INTERESSE (ROTAÇÃO)	
SEÇÃO	ROTAÇÃO (rad)
1	4.28E-004
2	6.75E-004
3	1.12E-003
4	-9.73E-005
5	-1.40E-003
6	-1.18E-003
7	-9.64E-004
8	-5.16E-004
9	1.31E-004
10	3.40E-005
11	-4.22E-005
12	-1.18E-004
13	1.65E-004
14	4.09E-004
15	9.29E-004
16	-1.85E-004
17	-1.32E-003
18	-8.59E-004
19	-6.23E-004
20	-3.70E-004
21	5.42E-004
22	-6.94E-006
23	-6.35E-004
24	1.69E-004
25	8.18E-004
26	1.05E-003
27	1.38E-003
28	1.25E-004
29	-1.09E-003
30	-6.75E-004
31	-4.34E-004
32	6.75E-005
33	1.49E-003
34	1.38E-005
35	-1.33E-003
36	2.10E-004
37	6.86E-004
38	9.08E-004
39	1.26E-003
40	6.38E-005
41	-1.06E-003
42	-5.06E-004
43	-2.55E-004
44	-1.05E-004
45	-4.57E-005
46	2.97E-005
47	1.11E-004
48	5.79E-004

```
#####
#          SOLICITAÇÕES TANGENCIAIS (ELU)          #
#          VmaxHmax                                #
#####
```

-----

DESLOCAMENTOS NAS SEÇÕES DE INTERESSE NAS DIR. X E Y

-----

SEÇÃO	DIREÇÃO X (m)	DIREÇÃO Y (m)
1	-1.59E-003	-8.01E-003
2	-1.59E-003	-7.28E-003
3	-1.60E-003	-5.65E-003
4	-1.62E-003	-5.18E-003
5	-1.63E-003	-6.58E-003
6	-1.64E-003	-9.19E-003
7	-1.65E-003	-1.04E-002
8	-6.03E-004	-1.04E-002
9	2.76E-005	-1.04E-002
10	-4.94E-004	-1.05E-002
11	-5.94E-004	-1.06E-002
12	-4.80E-004	-1.06E-002
13	-4.71E-004	-1.07E-002
14	-4.68E-004	-1.08E-002
15	-4.57E-004	-1.17E-002
16	-4.46E-004	-1.22E-002
17	-4.35E-004	-1.12E-002
18	-4.24E-004	-9.08E-003
19	-4.21E-004	-8.14E-003
20	-1.31E-003	-8.13E-003
21	-2.49E-003	-8.10E-003
22	-2.93E-003	-8.07E-003
23	-2.95E-003	-8.04E-003
24	-2.25E-003	-8.02E-003
25	1.65E-003	-1.02E-002
26	1.64E-003	-9.14E-003
27	1.63E-003	-6.65E-003
28	1.62E-003	-5.22E-003
29	1.60E-003	-5.61E-003
30	1.59E-003	-7.26E-003
31	1.59E-003	-8.05E-003
32	2.28E-003	-8.06E-003
33	2.67E-003	-8.12E-003
34	2.27E-003	-8.18E-003
35	1.77E-003	-8.23E-003
36	5.58E-004	-8.28E-003
37	-4.56E-004	-8.30E-003
38	-4.54E-004	-9.39E-003
39	-4.43E-004	-1.16E-002
40	-4.32E-004	-1.25E-002
41	-4.21E-004	-1.17E-002
42	-4.10E-004	-1.05E-002
43	-4.08E-004	-1.03E-002
44	-5.20E-004	-1.03E-002
45	-5.87E-004	-1.03E-002
46	-5.08E-004	-1.03E-002
47	-3.53E-004	-1.02E-002
48	6.98E-004	-1.02E-002

-----

DESLOCAMENTOS NAS SEÇÕES DE INTERESSE (ROTAÇÃO)	
SEÇÃO	ROTAÇÃO (rad)
1	2.33E-003
2	2.53E-003
3	1.96E-003
4	-7.08E-004
5	-3.44E-003
6	-4.00E-003
7	-3.77E-003
8	-3.10E-003
9	4.63E-004
10	6.17E-004
11	-6.09E-005
12	-2.40E-004
13	2.37E-004
14	6.41E-004
15	1.58E-003
16	-3.24E-004
17	-2.72E-003
18	-3.26E-003
19	-3.06E-003
20	-2.79E-003
21	-1.09E-003
22	-3.46E-004
23	3.62E-004
24	2.04E-003
25	3.33E-003
26	3.62E-003
27	3.41E-003
28	8.24E-004
29	-1.89E-003
30	-2.70E-003
31	-2.53E-003
32	-2.05E-003
33	3.48E-004
34	6.98E-004
35	1.02E-003
36	3.14E-003
37	3.56E-003
38	3.70E-003
39	2.67E-003
40	-1.76E-005
41	-2.01E-003
42	-9.49E-004
43	-5.19E-004
44	-2.49E-004
45	2.54E-005
46	1.02E-004
47	6.45E-004
48	2.94E-003

```
#####
#                VERIFICAÇÃO DA FADIGA (ELS)                #
#                VmaxHmin                                    #
#####
```

-----

DESLOCAMENTOS NAS SEÇÕES DE INTERESSE NAS DIR. X E Y

-----

SEÇÃO	DIREÇÃO X (m)	DIREÇÃO Y (m)
1	-1.00E-003	-5.82E-003
2	-1.00E-003	-5.32E-003
3	-1.01E-003	-4.19E-003
4	-1.02E-003	-3.89E-003
5	-1.03E-003	-4.85E-003
6	-1.04E-003	-6.52E-003
7	-1.05E-003	-7.21E-003
8	-4.27E-004	-7.22E-003
9	1.49E-004	-7.24E-003
10	4.07E-005	-7.27E-003
11	-3.61E-006	-7.29E-003
12	1.32E-005	-7.32E-003
13	-2.14E-005	-7.32E-003
14	-1.94E-005	-7.43E-003
15	-1.19E-005	-8.19E-003
16	-4.37E-006	-8.67E-003
17	3.15E-006	-8.04E-003
18	1.07E-005	-6.59E-003
19	1.27E-005	-5.92E-003
20	-6.17E-004	-5.91E-003
21	-1.48E-003	-5.89E-003
22	-1.84E-003	-5.87E-003
23	-1.91E-003	-5.85E-003
24	-1.46E-003	-5.83E-003
25	1.05E-003	-7.21E-003
26	1.04E-003	-6.52E-003
27	1.03E-003	-4.85E-003
28	1.02E-003	-3.89E-003
29	1.01E-003	-4.19E-003
30	1.00E-003	-5.32E-003
31	1.00E-003	-5.82E-003
32	1.46E-003	-5.83E-003
33	1.91E-003	-5.85E-003
34	1.84E-003	-5.87E-003
35	1.48E-003	-5.89E-003
36	6.17E-004	-5.91E-003
37	-1.27E-005	-5.92E-003
38	-1.07E-005	-6.59E-003
39	-3.15E-006	-8.04E-003
40	4.37E-006	-8.67E-003
41	1.19E-005	-8.19E-003
42	1.94E-005	-7.43E-003
43	2.14E-005	-7.32E-003
44	-1.32E-005	-7.32E-003
45	3.61E-006	-7.29E-003
46	-4.07E-005	-7.27E-003
47	-1.49E-004	-7.24E-003
48	4.27E-004	-7.22E-003

-----

DESLOCAMENTOS NAS SEÇÕES DE INTERESSE (ROTAÇÃO)	
SEÇÃO	ROTAÇÃO (rad)
1	1.60E-003
2	1.75E-003
3	1.34E-003
4	-5.15E-004
5	-2.31E-003
6	-2.40E-003
7	-2.18E-003
8	-1.89E-003
9	-1.39E-004
10	2.56E-004
11	-2.70E-005
12	2.10E-005
13	2.22E-004
14	5.29E-004
15	1.31E-003
16	-4.18E-005
17	-1.82E-003
18	-2.30E-003
19	-2.18E-003
20	-1.99E-003
21	-8.37E-004
22	-3.26E-004
23	1.82E-004
24	1.39E-003
25	2.18E-003
26	2.40E-003
27	2.31E-003
28	5.15E-004
29	-1.34E-003
30	-1.75E-003
31	-1.60E-003
32	-1.39E-003
33	-1.82E-004
34	3.26E-004
35	8.37E-004
36	1.99E-003
37	2.18E-003
38	2.30E-003
39	1.82E-003
40	4.18E-005
41	-1.31E-003
42	-5.29E-004
43	-2.22E-004
44	-2.10E-005
45	2.70E-005
46	-2.56E-004
47	1.39E-004
48	1.89E-003

```
#####
#                VERIFICAÇÃO DA FADIGA (ELS)                #
#                VminHmax                                    #
#####
```

-----

DESLOCAMENTOS NAS SEÇÕES DE INTERESSE NAS DIR. X E Y

-----

SEÇÃO	DIREÇÃO X (m)	DIREÇÃO Y (m)
1	-4.84E-004	-5.41E-003
2	-4.88E-004	-5.10E-003
3	-5.02E-004	-4.23E-003
4	-5.17E-004	-3.90E-003
5	-5.31E-004	-4.59E-003
6	-5.46E-004	-5.78E-003
7	-5.50E-004	-6.20E-003
8	-1.94E-004	-6.20E-003
9	5.59E-005	-6.23E-003
10	2.79E-006	-6.25E-003
11	-1.67E-006	-6.27E-003
12	1.18E-005	-6.29E-003
13	-1.67E-005	-6.30E-003
14	-1.35E-005	-6.39E-003
15	-1.44E-006	-7.05E-003
16	1.06E-005	-7.46E-003
17	2.26E-005	-6.95E-003
18	3.46E-005	-5.90E-003
19	3.79E-005	-5.50E-003
20	-3.11E-004	-5.49E-003
21	-5.92E-004	-5.47E-003
22	-6.32E-004	-5.45E-003
23	-7.89E-004	-5.43E-003
24	-7.33E-004	-5.41E-003
25	5.50E-004	-6.20E-003
26	5.46E-004	-5.78E-003
27	5.31E-004	-4.59E-003
28	5.17E-004	-3.90E-003
29	5.02E-004	-4.23E-003
30	4.88E-004	-5.10E-003
31	4.84E-004	-5.41E-003
32	7.33E-004	-5.41E-003
33	7.89E-004	-5.43E-003
34	6.32E-004	-5.45E-003
35	5.92E-004	-5.47E-003
36	3.11E-004	-5.49E-003
37	-3.79E-005	-5.50E-003
38	-3.46E-005	-5.90E-003
39	-2.26E-005	-6.95E-003
40	-1.06E-005	-7.46E-003
41	1.44E-006	-7.05E-003
42	1.35E-005	-6.39E-003
43	1.67E-005	-6.30E-003
44	-1.18E-005	-6.29E-003
45	1.67E-006	-6.27E-003
46	-2.79E-006	-6.25E-003
47	-5.59E-005	-6.23E-003
48	1.94E-004	-6.20E-003

-----

DESLOCAMENTOS NAS SEÇÕES DE INTERESSE (ROTAÇÃO)	
SEÇÃO	ROTAÇÃO (rad)
1	9.28E-004
2	1.12E-003
3	1.17E-003
4	-2.80E-004
5	-1.71E-003
6	-1.53E-003
7	-1.30E-003
8	-1.04E-003
9	-1.97E-005
10	7.44E-005
11	-1.24E-005
12	1.35E-005
13	1.88E-004
14	4.60E-004
15	1.13E-003
16	-4.18E-005
17	-1.43E-003
18	-1.43E-003
19	-1.26E-003
20	-1.04E-003
21	-7.28E-005
22	-1.45E-004
23	-2.54E-004
24	7.02E-004
25	1.30E-003
26	1.53E-003
27	1.71E-003
28	2.80E-004
29	-1.17E-003
30	-1.12E-003
31	-9.28E-004
32	-7.02E-004
33	2.54E-004
34	1.45E-004
35	7.28E-005
36	1.04E-003
37	1.26E-003
38	1.43E-003
39	1.43E-003
40	4.18E-005
41	-1.13E-003
42	-4.60E-004
43	-1.88E-004
44	-1.35E-005
45	1.24E-005
46	-7.44E-005
47	1.97E-005
48	1.04E-003

```
#####
#                VERIFICAÇÃO DA FADIGA (ELS)                #
#                VmaxHmax                                    #
#####
```

-----

DESLOCAMENTOS NAS SEÇÕES DE INTERESSE NAS DIR. X E Y

-----

SEÇÃO	DIREÇÃO X (m)	DIREÇÃO Y (m)
1	-9.73E-004	-5.81E-003
2	-9.75E-004	-5.33E-003
3	-9.85E-004	-4.21E-003
4	-9.95E-004	-3.90E-003
5	-1.00E-003	-4.85E-003
6	-1.01E-003	-6.50E-003
7	-1.02E-003	-7.17E-003
8	-4.14E-004	-7.17E-003
9	1.44E-004	-7.20E-003
10	3.94E-005	-7.22E-003
11	-3.50E-006	-7.25E-003
12	1.32E-005	-7.27E-003
13	-2.12E-005	-7.28E-003
14	-1.90E-005	-7.38E-003
15	-1.11E-005	-8.14E-003
16	-3.22E-006	-8.62E-003
17	4.68E-006	-8.00E-003
18	1.26E-005	-6.56E-003
19	1.47E-005	-5.91E-003
20	-5.97E-004	-5.90E-003
21	-1.43E-003	-5.88E-003
22	-1.77E-003	-5.86E-003
23	-1.84E-003	-5.84E-003
24	-1.41E-003	-5.82E-003
25	1.02E-003	-7.17E-003
26	1.01E-003	-6.50E-003
27	1.00E-003	-4.85E-003
28	9.95E-004	-3.90E-003
29	9.85E-004	-4.21E-003
30	9.75E-004	-5.33E-003
31	9.73E-004	-5.81E-003
32	1.41E-003	-5.82E-003
33	1.84E-003	-5.84E-003
34	1.77E-003	-5.86E-003
35	1.43E-003	-5.88E-003
36	5.97E-004	-5.90E-003
37	-1.47E-005	-5.91E-003
38	-1.26E-005	-6.56E-003
39	-4.68E-006	-8.00E-003
40	3.22E-006	-8.62E-003
41	1.11E-005	-8.14E-003
42	1.90E-005	-7.38E-003
43	2.12E-005	-7.28E-003
44	-1.32E-005	-7.27E-003
45	3.50E-006	-7.25E-003
46	-3.94E-005	-7.22E-003
47	-1.44E-004	-7.20E-003
48	4.14E-004	-7.17E-003

-----

DESLOCAMENTOS NAS SEÇÕES DE INTERESSE (ROTAÇÃO)	
SEÇÃO	ROTAÇÃO (rad)
1	1.56E-003
2	1.71E-003
3	1.34E-003
4	-5.00E-004
5	-2.28E-003
6	-2.35E-003
7	-2.13E-003
8	-1.85E-003
9	-1.33E-004
10	2.47E-004
11	-2.60E-005
12	2.05E-005
13	2.20E-004
14	5.26E-004
15	1.30E-003
16	-4.31E-005
17	-1.80E-003
18	-2.25E-003
19	-2.12E-003
20	-1.93E-003
21	-7.88E-004
22	-3.18E-004
23	1.50E-004
24	1.35E-003
25	2.13E-003
26	2.35E-003
27	2.28E-003
28	5.00E-004
29	-1.34E-003
30	-1.71E-003
31	-1.56E-003
32	-1.35E-003
33	-1.50E-004
34	3.18E-004
35	7.88E-004
36	1.93E-003
37	2.12E-003
38	2.25E-003
39	1.80E-003
40	4.31E-005
41	-1.30E-003
42	-5.26E-004
43	-2.20E-004
44	-2.05E-005
45	2.60E-005
46	-2.47E-004
47	1.33E-004
48	1.85E-003

```
#####
#                VERIFICAÇÃO DA FADIGA (ELS)                #
#                VminHmin                                    #
#####
```

-----

DESLOCAMENTOS NAS SEÇÕES DE INTERESSE NAS DIR. X E Y

-----

SEÇÃO	DIREÇÃO X (m)	DIREÇÃO Y (m)
1	-2.40E-003	-6.58E-003
2	-2.40E-003	-5.85E-003
3	-2.41E-003	-4.26E-003
4	-2.42E-003	-3.57E-003
5	-2.43E-003	-4.21E-003
6	-2.44E-003	-5.68E-003
7	-2.44E-003	-6.33E-003
8	-1.83E-003	-6.34E-003
9	-1.12E-003	-6.36E-003
10	-1.08E-003	-6.38E-003
11	-1.55E-003	-6.40E-003
12	-2.60E-003	-6.42E-003
13	-3.23E-003	-6.43E-003
14	-3.23E-003	-7.11E-003
15	-3.22E-003	-8.67E-003
16	-3.21E-003	-9.40E-003
17	-3.21E-003	-8.77E-003
18	-3.20E-003	-7.32E-003
19	-3.20E-003	-6.68E-003
20	-3.78E-003	-6.68E-003
21	-4.45E-003	-6.65E-003
22	-4.45E-003	-6.63E-003
23	-4.05E-003	-6.61E-003
24	-3.09E-003	-6.59E-003
25	2.44E-003	-1.62E-003
26	2.44E-003	-1.02E-003
27	2.44E-003	2.71E-004
28	2.44E-003	1.54E-003
29	2.44E-003	2.77E-003
30	2.44E-003	3.97E-003
31	2.44E-003	4.51E-003
32	1.90E-003	4.51E-003
33	7.38E-004	4.51E-003
34	-4.02E-004	4.51E-003
35	-1.54E-003	4.51E-003
36	-2.69E-003	4.51E-003
37	-3.22E-003	4.51E-003
38	-3.22E-003	3.98E-003
39	-3.22E-003	2.79E-003
40	-3.22E-003	1.57E-003
41	-3.22E-003	3.08E-004
42	-3.22E-003	-1.00E-003
43	-3.22E-003	-1.62E-003
44	-2.60E-003	-1.62E-003
45	-1.53E-003	-1.62E-003
46	-5.24E-004	-1.62E-003
47	6.06E-004	-1.62E-003
48	1.84E-003	-1.62E-003

-----

DESLOCAMENTOS NAS SEÇÕES DE INTERESSE (ROTAÇÃO)	
SEÇÃO	ROTAÇÃO (rad)
1	2.38E-003
2	2.52E-003
3	1.99E-003
4	3.54E-005
5	-1.87E-003
6	-2.26E-003
7	-2.11E-003
8	-1.89E-003
9	-4.81E-004
10	3.15E-004
11	1.20E-003
12	2.03E-003
13	2.20E-003
14	2.36E-003
15	2.03E-003
16	8.14E-005
17	-1.87E-003
18	-2.21E-003
19	-2.05E-003
20	-1.83E-003
21	-3.86E-004
22	3.24E-004
23	9.44E-004
24	2.18E-003
25	1.99E-003
26	2.00E-003
27	1.97E-003
28	1.92E-003
29	1.87E-003
30	1.82E-003
31	1.81E-003
32	1.81E-003
33	1.76E-003
34	1.75E-003
35	1.75E-003
36	1.78E-003
37	1.79E-003
38	1.79E-003
39	1.85E-003
40	1.91E-003
41	1.98E-003
42	2.06E-003
43	2.07E-003
44	2.02E-003
45	1.45E-003
46	1.65E-003
47	1.82E-003
48	1.98E-003

```
#####
#          VERIFICAÇÃO DA FISSURAÇÃO (ELS)          #
#          VmaxHmin          #
#####
```

-----

DESLOCAMENTOS NAS SEÇÕES DE INTERESSE NAS DIR. X E Y

-----

SEÇÃO	DIREÇÃO X (m)	DIREÇÃO Y (m)
1	-9.69E-004	-5.71E-003
2	-9.71E-004	-5.23E-003
3	-9.81E-004	-4.13E-003
4	-9.90E-004	-3.83E-003
5	-1.00E-003	-4.76E-003
6	-1.01E-003	-6.39E-003
7	-1.01E-003	-7.05E-003
8	-4.12E-004	-7.06E-003
9	1.44E-004	-7.09E-003
10	3.93E-005	-7.11E-003
11	-3.48E-006	-7.13E-003
12	1.29E-005	-7.16E-003
13	-2.09E-005	-7.16E-003
14	-1.88E-005	-7.27E-003
15	-1.13E-005	-8.01E-003
16	-3.81E-006	-8.48E-003
17	3.71E-006	-7.87E-003
18	1.12E-005	-6.45E-003
19	1.33E-005	-5.80E-003
20	-5.95E-004	-5.80E-003
21	-1.43E-003	-5.78E-003
22	-1.77E-003	-5.76E-003
23	-1.84E-003	-5.74E-003
24	-1.41E-003	-5.72E-003
25	1.01E-003	-7.05E-003
26	1.01E-003	-6.39E-003
27	1.00E-003	-4.76E-003
28	9.90E-004	-3.83E-003
29	9.81E-004	-4.13E-003
30	9.71E-004	-5.23E-003
31	9.69E-004	-5.71E-003
32	1.41E-003	-5.72E-003
33	1.84E-003	-5.74E-003
34	1.77E-003	-5.76E-003
35	1.43E-003	-5.78E-003
36	5.95E-004	-5.80E-003
37	-1.33E-005	-5.80E-003
38	-1.12E-005	-6.45E-003
39	-3.71E-006	-7.87E-003
40	3.81E-006	-8.48E-003
41	1.13E-005	-8.01E-003
42	1.88E-005	-7.27E-003
43	2.09E-005	-7.16E-003
44	-1.29E-005	-7.16E-003
45	3.48E-006	-7.13E-003
46	-3.93E-005	-7.11E-003
47	-1.44E-004	-7.09E-003
48	4.12E-004	-7.06E-003

-----

DESLOCAMENTOS NAS SEÇÕES DE INTERESSE (ROTAÇÃO)	
SEÇÃO	ROTAÇÃO (rad)
1	1.55E-003
2	1.70E-003
3	1.31E-003
4	-4.98E-004
5	-2.25E-003
6	-2.33E-003
7	-2.12E-003
8	-1.83E-003
9	-1.33E-004
10	2.47E-004
11	-2.60E-005
12	2.04E-005
13	2.16E-004
14	5.17E-004
15	1.28E-003
16	-4.14E-005
17	-1.77E-003
18	-2.23E-003
19	-2.11E-003
20	-1.92E-003
21	-7.98E-004
22	-3.16E-004
23	1.64E-004
24	1.35E-003
25	2.12E-003
26	2.33E-003
27	2.25E-003
28	4.98E-004
29	-1.31E-003
30	-1.70E-003
31	-1.55E-003
32	-1.35E-003
33	-1.64E-004
34	3.16E-004
35	7.98E-004
36	1.92E-003
37	2.11E-003
38	2.23E-003
39	1.77E-003
40	4.14E-005
41	-1.28E-003
42	-5.17E-004
43	-2.16E-004
44	-2.04E-005
45	2.60E-005
46	-2.47E-004
47	1.33E-004
48	1.83E-003

```
#####
#          VERIFICAÇÃO DA FISSURAÇÃO (ELS)          #
#          VminHmax          #
#####
```

-----

DESLOCAMENTOS NAS SEÇÕES DE INTERESSE NAS DIR. X E Y

-----

SEÇÃO	DIREÇÃO X (m)	DIREÇÃO Y (m)
1	-5.00E-004	-5.41E-003
2	-5.04E-004	-5.10E-003
3	-5.18E-004	-4.22E-003
4	-5.32E-004	-3.89E-003
5	-5.47E-004	-4.59E-003
6	-5.61E-004	-5.79E-003
7	-5.65E-004	-6.22E-003
8	-2.01E-004	-6.23E-003
9	5.81E-005	-6.25E-003
10	2.91E-006	-6.27E-003
11	-1.72E-006	-6.30E-003
12	1.18E-005	-6.32E-003
13	-1.69E-005	-6.32E-003
14	-1.37E-005	-6.42E-003
15	-1.87E-006	-7.08E-003
16	9.94E-006	-7.49E-003
17	2.18E-005	-6.98E-003
18	3.36E-005	-5.91E-003
19	3.67E-005	-5.50E-003
20	-3.22E-004	-5.50E-003
21	-6.24E-004	-5.48E-003
22	-6.75E-004	-5.46E-003
23	-8.27E-004	-5.44E-003
24	-7.56E-004	-5.42E-003
25	5.65E-004	-6.22E-003
26	5.61E-004	-5.79E-003
27	5.47E-004	-4.59E-003
28	5.32E-004	-3.89E-003
29	5.18E-004	-4.22E-003
30	5.04E-004	-5.10E-003
31	5.00E-004	-5.41E-003
32	7.56E-004	-5.42E-003
33	8.27E-004	-5.44E-003
34	6.75E-004	-5.46E-003
35	6.24E-004	-5.48E-003
36	3.22E-004	-5.50E-003
37	-3.67E-005	-5.50E-003
38	-3.36E-005	-5.91E-003
39	-2.18E-005	-6.98E-003
40	-9.94E-006	-7.49E-003
41	1.87E-006	-7.08E-003
42	1.37E-005	-6.42E-003
43	1.69E-005	-6.32E-003
44	-1.18E-005	-6.32E-003
45	1.72E-006	-6.30E-003
46	-2.91E-006	-6.27E-003
47	-5.81E-005	-6.25E-003
48	2.01E-004	-6.23E-003

-----

DESLOCAMENTOS NAS SEÇÕES DE INTERESSE (ROTAÇÃO)	
SEÇÃO	ROTAÇÃO (rad)
1	9.51E-004
2	1.14E-003
3	1.18E-003
4	-2.88E-004
5	-1.73E-003
6	-1.55E-003
7	-1.33E-003
8	-1.07E-003
9	-2.12E-005
10	7.75E-005
11	-1.30E-005
12	1.38E-005
13	1.89E-004
14	4.62E-004
15	1.13E-003
16	-4.08E-005
17	-1.44E-003
18	-1.46E-003
19	-1.29E-003
20	-1.08E-003
21	-1.00E-004
22	-1.50E-004
23	-2.36E-004
24	7.26E-004
25	1.33E-003
26	1.55E-003
27	1.73E-003
28	2.88E-004
29	-1.18E-003
30	-1.14E-003
31	-9.51E-004
32	-7.26E-004
33	2.36E-004
34	1.50E-004
35	1.00E-004
36	1.08E-003
37	1.29E-003
38	1.46E-003
39	1.44E-003
40	4.08E-005
41	-1.13E-003
42	-4.62E-004
43	-1.89E-004
44	-1.38E-005
45	1.30E-005
46	-7.75E-005
47	2.12E-005
48	1.07E-003

```
#####
#          VERIFICAÇÃO DA FISSURAÇÃO (ELS)          #
#          VmaxHmax          #
#####
```

-----

DESLOCAMENTOS NAS SEÇÕES DE INTERESSE NAS DIR. X E Y

-----

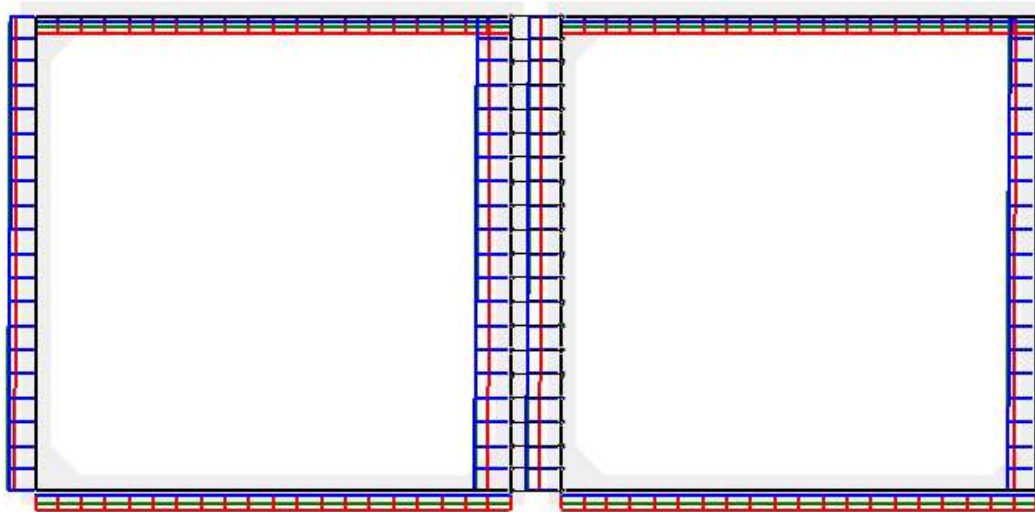
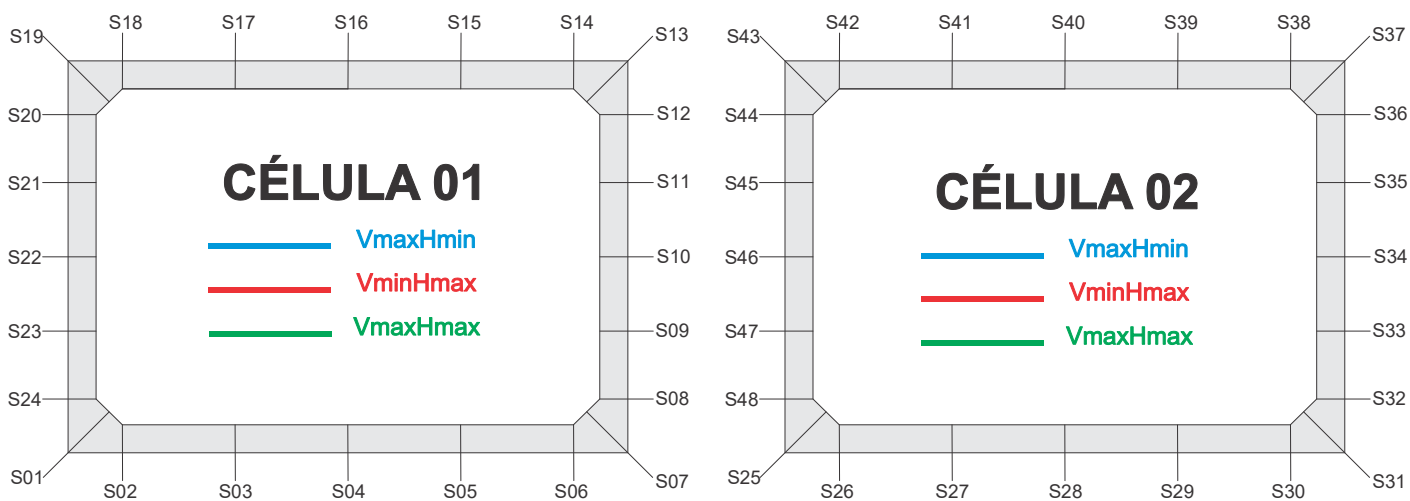
SEÇÃO	DIREÇÃO X (m)	DIREÇÃO Y (m)
1	-9.50E-004	-5.71E-003
2	-9.53E-004	-5.23E-003
3	-9.62E-004	-4.14E-003
4	-9.72E-004	-3.83E-003
5	-9.82E-004	-4.76E-003
6	-9.91E-004	-6.37E-003
7	-9.94E-004	-7.03E-003
8	-4.04E-004	-7.03E-003
9	1.40E-004	-7.06E-003
10	3.84E-005	-7.08E-003
11	-3.42E-006	-7.11E-003
12	1.29E-005	-7.13E-003
13	-2.07E-005	-7.14E-003
14	-1.86E-005	-7.24E-003
15	-1.09E-005	-7.98E-003
16	-3.09E-006	-8.45E-003
17	4.67E-006	-7.84E-003
18	1.24E-005	-6.44E-003
19	1.45E-005	-5.80E-003
20	-5.83E-004	-5.79E-003
21	-1.39E-003	-5.77E-003
22	-1.72E-003	-5.75E-003
23	-1.80E-003	-5.73E-003
24	-1.38E-003	-5.71E-003
25	9.94E-004	-7.03E-003
26	9.91E-004	-6.37E-003
27	9.82E-004	-4.76E-003
28	9.72E-004	-3.83E-003
29	9.62E-004	-4.14E-003
30	9.53E-004	-5.23E-003
31	9.50E-004	-5.71E-003
32	1.38E-003	-5.71E-003
33	1.80E-003	-5.73E-003
34	1.72E-003	-5.75E-003
35	1.39E-003	-5.77E-003
36	5.83E-004	-5.79E-003
37	-1.45E-005	-5.80E-003
38	-1.24E-005	-6.44E-003
39	-4.67E-006	-7.84E-003
40	3.09E-006	-8.45E-003
41	1.09E-005	-7.98E-003
42	1.86E-005	-7.24E-003
43	2.07E-005	-7.14E-003
44	-1.29E-005	-7.13E-003
45	3.42E-006	-7.11E-003
46	-3.84E-005	-7.08E-003
47	-1.40E-004	-7.06E-003
48	4.04E-004	-7.03E-003

-----

DESLOCAMENTOS NAS SEÇÕES DE INTERESSE (ROTAÇÃO)	
SEÇÃO	ROTAÇÃO (rad)
1	1.52E-003
2	1.67E-003
3	1.31E-003
4	-4.88E-004
5	-2.23E-003
6	-2.30E-003
7	-2.08E-003
8	-1.80E-003
9	-1.30E-004
10	2.41E-004
11	-2.54E-005
12	2.01E-005
13	2.15E-004
14	5.15E-004
15	1.27E-003
16	-4.22E-005
17	-1.76E-003
18	-2.20E-003
19	-2.07E-003
20	-1.89E-003
21	-7.68E-004
22	-3.11E-004
23	1.44E-004
24	1.32E-003
25	2.08E-003
26	2.30E-003
27	2.23E-003
28	4.88E-004
29	-1.31E-003
30	-1.67E-003
31	-1.52E-003
32	-1.32E-003
33	-1.44E-004
34	3.11E-004
35	7.68E-004
36	1.89E-003
37	2.07E-003
38	2.20E-003
39	1.76E-003
40	4.22E-005
41	-1.27E-003
42	-5.15E-004
43	-2.15E-004
44	-2.01E-005
45	2.54E-005
46	-2.41E-004
47	1.30E-004
48	1.80E-003

## ESFORÇO NORMAL

### NOMENCLATURA DAS SEÇÕES PARA VERSÃO COMPLETA DO RELATÓRIO



```
#####
#          SOLICITAÇÕES NORMAIS (ELU)          #
#          VmaxHmin                             #
#####
```

---

ESFORÇO NORMAL NAS SEÇÕES DE INTERESSE

---

SEÇÃO	ESQUERDA (kN)	DIREITA (kN)
1	-227.58	-40.41
2	-40.41	-40.41
3	-40.41	-40.41
4	-40.41	-40.41
5	-40.41	-40.41
6	-40.41	-40.41
7	-40.41	-292.74
8	-290.46	-290.46
9	-286.24	-286.24
10	-282.01	-282.01
11	-277.79	-277.79
12	-273.56	-273.56
13	-271.29	-38.31
14	-38.31	-38.31
15	-38.31	-38.31
16	-38.31	-38.31
17	-38.31	-38.31
18	-38.31	-38.31
19	-38.31	-206.13
20	-208.41	-208.41
21	-212.63	-212.63
22	-216.86	-216.86
23	-221.08	-221.08
24	-225.31	-225.31
25	-227.58	-40.41
26	-40.41	-40.41
27	-40.41	-40.41
28	-40.41	-40.41
29	-40.41	-40.41
30	-40.41	-40.41
31	-40.41	-227.58
32	-225.31	-225.31
33	-221.08	-221.08
34	-216.86	-216.86
35	-212.63	-212.63
36	-208.41	-208.41
37	-206.13	-38.31
38	-38.31	-38.31
39	-38.31	-38.31
40	-38.31	-38.31
41	-38.31	-38.31
42	-38.31	-38.31
43	-38.31	-271.29
44	-273.56	-273.56
45	-277.79	-277.79
46	-282.01	-282.01
47	-286.24	-286.24
48	-290.46	-290.46

---

```
#####
#          SOLICITAÇÕES NORMAIS (ELU)          #
#          VminHmax                             #
#####
```

-----

ESFORÇO NORMAL NAS SEÇÕES DE INTERESSE

-----

SEÇÃO	ESQUERDA (kN)	DIREITA (kN)
1	-178.26	-159.28
2	-159.28	-159.28
3	-159.28	-159.28
4	-159.28	-159.28
5	-159.28	-159.28
6	-159.28	-159.28
7	-159.28	-182.28
8	-180.53	-180.53
9	-177.28	-177.28
10	-174.03	-174.03
11	-170.78	-170.78
12	-167.53	-167.53
13	-165.78	-133.61
14	-133.61	-133.61
15	-133.61	-133.61
16	-133.61	-133.61
17	-133.61	-133.61
18	-133.61	-133.61
19	-133.61	-161.76
20	-163.51	-163.51
21	-166.76	-166.76
22	-170.01	-170.01
23	-173.26	-173.26
24	-176.51	-176.51
25	-178.26	-159.28
26	-159.28	-159.28
27	-159.28	-159.28
28	-159.28	-159.28
29	-159.28	-159.28
30	-159.28	-159.28
31	-159.28	-178.26
32	-176.51	-176.51
33	-173.26	-173.26
34	-170.01	-170.01
35	-166.76	-166.76
36	-163.51	-163.51
37	-161.76	-133.61
38	-133.61	-133.61
39	-133.61	-133.61
40	-133.61	-133.61
41	-133.61	-133.61
42	-133.61	-133.61
43	-133.61	-165.78
44	-167.53	-167.53
45	-170.78	-170.78
46	-174.03	-174.03
47	-177.28	-177.28
48	-180.53	-180.53

-----

```
#####
# SOLICITAÇÕES NORMAIS (ELU) #
# VmaxHmax #
#####
```

-----

ESFORÇO NORMAL NAS SEÇÕES DE INTERESSE

-----

SEÇÃO	ESQUERDA (kN)	DIREITA (kN)
1	-236.97	-107.92
2	-107.92	-107.92
3	-107.92	-107.92
4	-107.92	-107.92
5	-107.92	-107.92
6	-107.92	-107.92
7	-107.92	-283.35
8	-281.07	-281.07
9	-276.85	-276.85
10	-272.62	-272.62
11	-268.40	-268.40
12	-264.17	-264.17
13	-261.90	-87.34
14	-87.34	-87.34
15	-87.34	-87.34
16	-87.34	-87.34
17	-87.34	-87.34
18	-87.34	-87.34
19	-87.34	-215.52
20	-217.80	-217.80
21	-222.02	-222.02
22	-226.25	-226.25
23	-230.47	-230.47
24	-234.70	-234.70
25	-236.97	-107.92
26	-107.92	-107.92
27	-107.92	-107.92
28	-107.92	-107.92
29	-107.92	-107.92
30	-107.92	-107.92
31	-107.92	-236.97
32	-234.70	-234.70
33	-230.47	-230.47
34	-226.25	-226.25
35	-222.02	-222.02
36	-217.80	-217.80
37	-215.52	-87.34
38	-87.34	-87.34
39	-87.34	-87.34
40	-87.34	-87.34
41	-87.34	-87.34
42	-87.34	-87.34
43	-87.34	-261.90
44	-264.17	-264.17
45	-268.40	-268.40
46	-272.62	-272.62
47	-276.85	-276.85
48	-281.07	-281.07

-----

```
#####
#          SOLICITAÇÕES TANGENCIAIS (ELU)          #
#          VmaxHmin                                #
#####
```

---

ESFORÇO NORMAL NAS SEÇÕES DE INTERESSE

---

SEÇÃO	ESQUERDA (kN)	DIREITA (kN)
1	-231.37	-38.71
2	-38.71	-38.71
3	-38.71	-38.71
4	-38.71	-38.71
5	-38.71	-38.71
6	-38.71	-38.71
7	-38.71	-288.95
8	-286.68	-286.68
9	-282.45	-282.45
10	-278.23	-278.23
11	-274.00	-274.00
12	-269.78	-269.78
13	-267.50	-40.01
14	-40.01	-40.01
15	-40.01	-40.01
16	-40.01	-40.01
17	-40.01	-40.01
18	-40.01	-40.01
19	-40.01	-209.92
20	-212.20	-212.20
21	-216.42	-216.42
22	-220.65	-220.65
23	-224.87	-224.87
24	-229.10	-229.10
25	-231.37	-40.87
26	-40.87	-40.87
27	-40.87	-40.87
28	-40.87	-40.87
29	-40.87	-40.87
30	-40.87	-40.87
31	-40.87	-219.50
32	-217.22	-217.22
33	-213.00	-213.00
34	-208.77	-208.77
35	-204.55	-204.55
36	-200.32	-200.32
37	-198.05	-37.85
38	-37.85	-37.85
39	-37.85	-37.85
40	-37.85	-37.85
41	-37.85	-37.85
42	-37.85	-37.85
43	-37.85	-279.37
44	-281.65	-281.65
45	-285.87	-285.87
46	-290.10	-290.10
47	-294.32	-294.32
48	-298.55	-298.55

---

```
#####
#          SOLICITAÇÕES TANGENCIAIS (ELU)          #
#          VminHmax                                #
#####
```

-----

ESFORÇO NORMAL NAS SEÇÕES DE INTERESSE

-----

SEÇÃO	ESQUERDA (kN)	DIREITA (kN)
1	-179.45	-158.95
2	-158.95	-158.95
3	-158.95	-158.95
4	-158.95	-158.95
5	-158.95	-158.95
6	-158.95	-158.95
7	-158.95	-181.09
8	-179.34	-179.34
9	-176.09	-176.09
10	-172.84	-172.84
11	-169.59	-169.59
12	-166.34	-166.34
13	-164.59	-133.94
14	-133.94	-133.94
15	-133.94	-133.94
16	-133.94	-133.94
17	-133.94	-133.94
18	-133.94	-133.94
19	-133.94	-162.95
20	-164.70	-164.70
21	-167.95	-167.95
22	-171.20	-171.20
23	-174.45	-174.45
24	-177.70	-177.70
25	-179.45	-159.60
26	-159.60	-159.60
27	-159.60	-159.60
28	-159.60	-159.60
29	-159.60	-159.60
30	-159.60	-159.60
31	-159.60	-177.45
32	-175.70	-175.70
33	-172.45	-172.45
34	-169.20	-169.20
35	-165.95	-165.95
36	-162.70	-162.70
37	-160.95	-133.29
38	-133.29	-133.29
39	-133.29	-133.29
40	-133.29	-133.29
41	-133.29	-133.29
42	-133.29	-133.29
43	-133.29	-166.59
44	-168.34	-168.34
45	-171.59	-171.59
46	-174.84	-174.84
47	-178.09	-178.09
48	-181.34	-181.34

-----

```
#####
#          SOLICITAÇÕES TANGENCIAIS (ELU)          #
#          VmaxHmax                                #
#####
```

---

ESFORÇO NORMAL NAS SEÇÕES DE INTERESSE

---

SEÇÃO	ESQUERDA (kN)	DIREITA (kN)
1	-239.90	-106.67
2	-106.67	-106.67
3	-106.67	-106.67
4	-106.67	-106.67
5	-106.67	-106.67
6	-106.67	-106.67
7	-106.67	-280.42
8	-278.15	-278.15
9	-273.92	-273.92
10	-269.70	-269.70
11	-265.47	-265.47
12	-261.25	-261.25
13	-258.97	-88.59
14	-88.59	-88.59
15	-88.59	-88.59
16	-88.59	-88.59
17	-88.59	-88.59
18	-88.59	-88.59
19	-88.59	-218.45
20	-220.72	-220.72
21	-224.95	-224.95
22	-229.17	-229.17
23	-233.40	-233.40
24	-237.62	-237.62
25	-239.90	-108.79
26	-108.79	-108.79
27	-108.79	-108.79
28	-108.79	-108.79
29	-108.79	-108.79
30	-108.79	-108.79
31	-108.79	-231.54
32	-229.27	-229.27
33	-225.04	-225.04
34	-220.82	-220.82
35	-216.59	-216.59
36	-212.37	-212.37
37	-210.09	-86.47
38	-86.47	-86.47
39	-86.47	-86.47
40	-86.47	-86.47
41	-86.47	-86.47
42	-86.47	-86.47
43	-86.47	-267.33
44	-269.60	-269.60
45	-273.83	-273.83
46	-278.05	-278.05
47	-282.28	-282.28
48	-286.50	-286.50

---

```
#####
#          VERIFICAÇÃO DA FADIGA (ELS)          #
#          VmaxHmin                             #
#####
```

---

ESFORÇO NORMAL NAS SEÇÕES DE INTERESSE

---

SEÇÃO	ESQUERDA (kN)	DIREITA (kN)
1	-172.50	-76.01
2	-76.01	-76.01
3	-76.01	-76.01
4	-76.01	-76.01
5	-76.01	-76.01
6	-76.01	-76.01
7	-76.01	-207.28
8	-205.53	-205.53
9	-202.28	-202.28
10	-199.03	-199.03
11	-195.78	-195.78
12	-192.53	-192.53
13	-190.78	-60.31
14	-60.31	-60.31
15	-60.31	-60.31
16	-60.31	-60.31
17	-60.31	-60.31
18	-60.31	-60.31
19	-60.31	-156.00
20	-157.75	-157.75
21	-161.00	-161.00
22	-164.25	-164.25
23	-167.50	-167.50
24	-170.75	-170.75
25	-172.50	-76.01
26	-76.01	-76.01
27	-76.01	-76.01
28	-76.01	-76.01
29	-76.01	-76.01
30	-76.01	-76.01
31	-76.01	-172.50
32	-170.75	-170.75
33	-167.50	-167.50
34	-164.25	-164.25
35	-161.00	-161.00
36	-157.75	-157.75
37	-156.00	-60.31
38	-60.31	-60.31
39	-60.31	-60.31
40	-60.31	-60.31
41	-60.31	-60.31
42	-60.31	-60.31
43	-60.31	-190.78
44	-192.53	-192.53
45	-195.78	-195.78
46	-199.03	-199.03
47	-202.28	-202.28
48	-205.53	-205.53

---

```
#####
#          VERIFICAÇÃO DA FADIGA (ELS)          #
#          VminHmax                             #
#####
```

---

ESFORÇO NORMAL NAS SEÇÕES DE INTERESSE

---

SEÇÃO	ESQUERDA (kN)	DIREITA (kN)
1	-171.12	-116.96
2	-116.96	-116.96
3	-116.96	-116.96
4	-116.96	-116.96
5	-116.96	-116.96
6	-116.96	-116.96
7	-116.96	-189.42
8	-187.67	-187.67
9	-184.42	-184.42
10	-181.17	-181.17
11	-177.92	-177.92
12	-174.67	-174.67
13	-172.92	-96.50
14	-96.50	-96.50
15	-96.50	-96.50
16	-96.50	-96.50
17	-96.50	-96.50
18	-96.50	-96.50
19	-96.50	-154.62
20	-156.37	-156.37
21	-159.62	-159.62
22	-162.87	-162.87
23	-166.12	-166.12
24	-169.37	-169.37
25	-171.12	-116.96
26	-116.96	-116.96
27	-116.96	-116.96
28	-116.96	-116.96
29	-116.96	-116.96
30	-116.96	-116.96
31	-116.96	-171.12
32	-169.37	-169.37
33	-166.12	-166.12
34	-162.87	-162.87
35	-159.62	-159.62
36	-156.37	-156.37
37	-154.62	-96.50
38	-96.50	-96.50
39	-96.50	-96.50
40	-96.50	-96.50
41	-96.50	-96.50
42	-96.50	-96.50
43	-96.50	-172.92
44	-174.67	-174.67
45	-177.92	-177.92
46	-181.17	-181.17
47	-184.42	-184.42
48	-187.67	-187.67

---

```
#####
#          VERIFICAÇÃO DA FADIGA (ELS)          #
#          VmaxHmax                             #
#####
```

---

ESFORÇO NORMAL NAS SEÇÕES DE INTERESSE

---

SEÇÃO	ESQUERDA (kN)	DIREITA (kN)
1	-173.03	-78.90
2	-78.90	-78.90
3	-78.90	-78.90
4	-78.90	-78.90
5	-78.90	-78.90
6	-78.90	-78.90
7	-78.90	-206.74
8	-204.99	-204.99
9	-201.74	-201.74
10	-198.49	-198.49
11	-195.24	-195.24
12	-191.99	-191.99
13	-190.24	-63.41
14	-63.41	-63.41
15	-63.41	-63.41
16	-63.41	-63.41
17	-63.41	-63.41
18	-63.41	-63.41
19	-63.41	-156.53
20	-158.28	-158.28
21	-161.53	-161.53
22	-164.78	-164.78
23	-168.03	-168.03
24	-171.28	-171.28
25	-173.03	-78.90
26	-78.90	-78.90
27	-78.90	-78.90
28	-78.90	-78.90
29	-78.90	-78.90
30	-78.90	-78.90
31	-78.90	-173.03
32	-171.28	-171.28
33	-168.03	-168.03
34	-164.78	-164.78
35	-161.53	-161.53
36	-158.28	-158.28
37	-156.53	-63.41
38	-63.41	-63.41
39	-63.41	-63.41
40	-63.41	-63.41
41	-63.41	-63.41
42	-63.41	-63.41
43	-63.41	-190.24
44	-191.99	-191.99
45	-195.24	-195.24
46	-198.49	-198.49
47	-201.74	-201.74
48	-204.99	-204.99

---

```
#####
#          VERIFICAÇÃO DA FADIGA (ELS)          #
#          VminHmin                             #
#####
```

---

ESFORÇO NORMAL NAS SEÇÕES DE INTERESSE

---

SEÇÃO	ESQUERDA (kN)	DIREITA (kN)
1	-180.15	-72.33
2	-72.33	-72.33
3	-72.33	-72.33
4	-72.33	-72.33
5	-72.33	-72.33
6	-72.33	-72.33
7	-72.33	-180.39
8	-178.64	-178.64
9	-175.39	-175.39
10	-172.14	-172.14
11	-168.89	-168.89
12	-165.64	-165.64
13	-163.89	-63.99
14	-63.99	-63.99
15	-63.99	-63.99
16	-63.99	-63.99
17	-63.99	-63.99
18	-63.99	-63.99
19	-63.99	-163.65
20	-165.40	-165.40
21	-168.65	-168.65
22	-171.90	-171.90
23	-175.15	-175.15
24	-178.40	-178.40
25	-180.15	0.95
26	0.95	0.95
27	0.95	0.95
28	0.95	0.95
29	0.95	0.95
30	0.95	0.95
31	0.95	0.26
32	0.26	0.26
33	0.26	0.26
34	0.26	0.26
35	0.26	0.26
36	0.26	0.26
37	0.26	-0.95
38	-0.95	-0.95
39	-0.95	-0.95
40	-0.95	-0.95
41	-0.95	-0.95
42	-0.95	-0.95
43	-0.95	-0.26
44	-2.01	-2.01
45	-5.26	-5.26
46	-8.51	-8.51
47	-11.76	-11.76
48	-15.01	-15.01

---

```
#####
#          VERIFICAÇÃO DA FISSURAÇÃO (ELS)          #
#          VmaxHmin                                  #
#####
```

---

ESFORÇO NORMAL NAS SEÇÕES DE INTERESSE

---

SEÇÃO	ESQUERDA (kN)	DIREITA (kN)
1	-169.48	-76.00
2	-76.00	-76.00
3	-76.00	-76.00
4	-76.00	-76.00
5	-76.00	-76.00
6	-76.00	-76.00
7	-76.00	-203.08
8	-201.33	-201.33
9	-198.08	-198.08
10	-194.83	-194.83
11	-191.58	-191.58
12	-188.33	-188.33
13	-186.58	-60.32
14	-60.32	-60.32
15	-60.32	-60.32
16	-60.32	-60.32
17	-60.32	-60.32
18	-60.32	-60.32
19	-60.32	-152.98
20	-154.73	-154.73
21	-157.98	-157.98
22	-161.23	-161.23
23	-164.48	-164.48
24	-167.73	-167.73
25	-169.48	-76.00
26	-76.00	-76.00
27	-76.00	-76.00
28	-76.00	-76.00
29	-76.00	-76.00
30	-76.00	-76.00
31	-76.00	-169.48
32	-167.73	-167.73
33	-164.48	-164.48
34	-161.23	-161.23
35	-157.98	-157.98
36	-154.73	-154.73
37	-152.98	-60.32
38	-60.32	-60.32
39	-60.32	-60.32
40	-60.32	-60.32
41	-60.32	-60.32
42	-60.32	-60.32
43	-60.32	-186.58
44	-188.33	-188.33
45	-191.58	-191.58
46	-194.83	-194.83
47	-198.08	-198.08
48	-201.33	-201.33

---

```
#####
#          VERIFICAÇÃO DA FISSURAÇÃO (ELS)          #
#          VminHmax                                  #
#####
```

---

ESFORÇO NORMAL NAS SEÇÕES DE INTERESSE

---

SEÇÃO	ESQUERDA (kN)	DIREITA (kN)
1	-170.82	-115.33
2	-115.33	-115.33
3	-115.33	-115.33
4	-115.33	-115.33
5	-115.33	-115.33
6	-115.33	-115.33
7	-115.33	-189.72
8	-187.97	-187.97
9	-184.72	-184.72
10	-181.47	-181.47
11	-178.22	-178.22
12	-174.97	-174.97
13	-173.22	-94.76
14	-94.76	-94.76
15	-94.76	-94.76
16	-94.76	-94.76
17	-94.76	-94.76
18	-94.76	-94.76
19	-94.76	-154.32
20	-156.07	-156.07
21	-159.32	-159.32
22	-162.57	-162.57
23	-165.82	-165.82
24	-169.07	-169.07
25	-170.82	-115.33
26	-115.33	-115.33
27	-115.33	-115.33
28	-115.33	-115.33
29	-115.33	-115.33
30	-115.33	-115.33
31	-115.33	-170.82
32	-169.07	-169.07
33	-165.82	-165.82
34	-162.57	-162.57
35	-159.32	-159.32
36	-156.07	-156.07
37	-154.32	-94.76
38	-94.76	-94.76
39	-94.76	-94.76
40	-94.76	-94.76
41	-94.76	-94.76
42	-94.76	-94.76
43	-94.76	-173.22
44	-174.97	-174.97
45	-178.22	-178.22
46	-181.47	-181.47
47	-184.72	-184.72
48	-187.97	-187.97

---

```
#####
#          VERIFICAÇÃO DA FISSURAÇÃO (ELS)          #
#          VmaxHmax                                  #
#####
```

---

ESFORÇO NORMAL NAS SEÇÕES DE INTERESSE

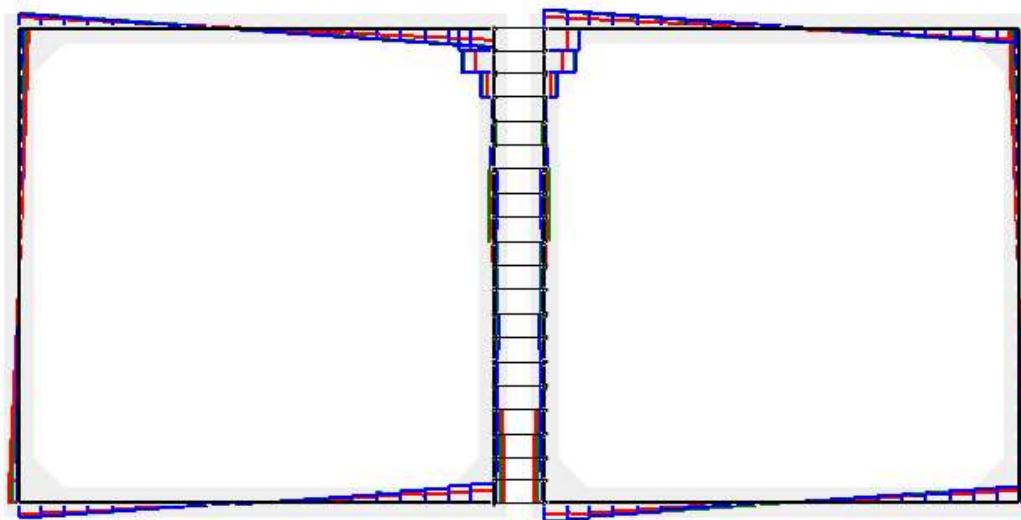
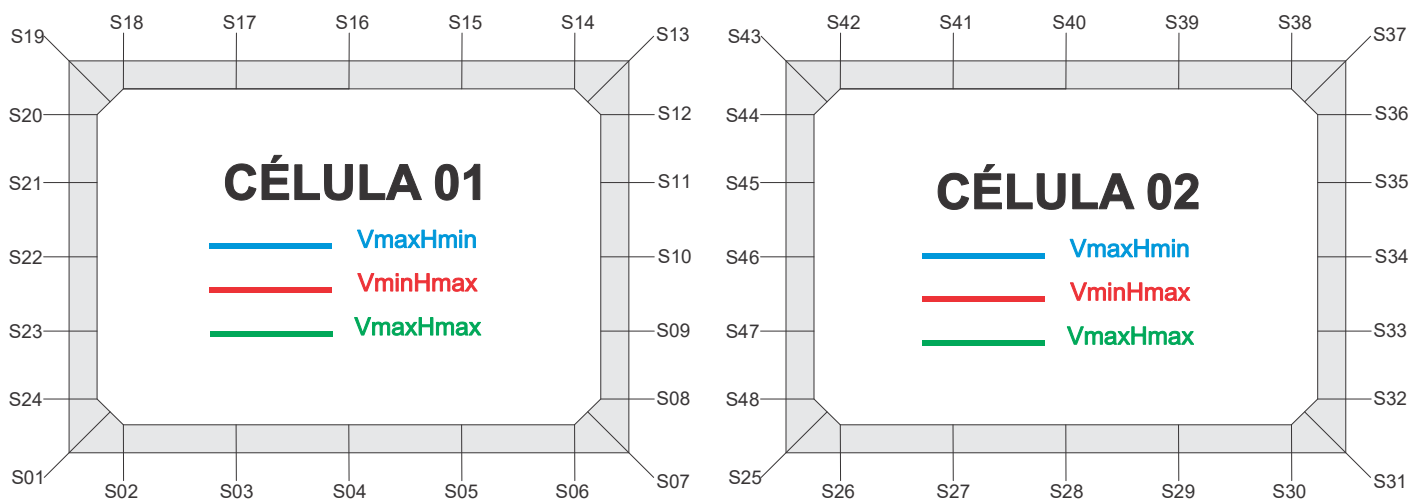
---

SEÇÃO	ESQUERDA (kN)	DIREITA (kN)
1	-169.82	-77.81
2	-77.81	-77.81
3	-77.81	-77.81
4	-77.81	-77.81
5	-77.81	-77.81
6	-77.81	-77.81
7	-77.81	-202.75
8	-201.00	-201.00
9	-197.75	-197.75
10	-194.50	-194.50
11	-191.25	-191.25
12	-188.00	-188.00
13	-186.25	-62.25
14	-62.25	-62.25
15	-62.25	-62.25
16	-62.25	-62.25
17	-62.25	-62.25
18	-62.25	-62.25
19	-62.25	-153.32
20	-155.07	-155.07
21	-158.32	-158.32
22	-161.57	-161.57
23	-164.82	-164.82
24	-168.07	-168.07
25	-169.82	-77.81
26	-77.81	-77.81
27	-77.81	-77.81
28	-77.81	-77.81
29	-77.81	-77.81
30	-77.81	-77.81
31	-77.81	-169.82
32	-168.07	-168.07
33	-164.82	-164.82
34	-161.57	-161.57
35	-158.32	-158.32
36	-155.07	-155.07
37	-153.32	-62.25
38	-62.25	-62.25
39	-62.25	-62.25
40	-62.25	-62.25
41	-62.25	-62.25
42	-62.25	-62.25
43	-62.25	-186.25
44	-188.00	-188.00
45	-191.25	-191.25
46	-194.50	-194.50
47	-197.75	-197.75
48	-201.00	-201.00

---

## ESFORÇO CORTANTE

### NOMENCLATURA DAS SEÇÕES PARA VERSÃO COMPLETA DO RELATÓRIO



```
#####
# SOLICITAÇÕES NORMAIS (ELU) #
# VmaxHmin #
#####
```

-----

ESFORÇOS CORTANTE NAS SEÇÕES DE INTERESSE

-----

SEÇÃO	ESQUERDA (kN)	DIREITA (kN)
1	40.41	-212.81
2	-187.09	-159.62
3	-89.45	-67.86
4	-11.69	8.62
5	73.31	100.59
6	196.30	234.57
7	271.72	-40.41
8	-50.71	-50.71
9	-69.55	-69.55
10	-43.66	-43.66
11	-52.98	36.79
12	175.54	434.11
13	493.41	-271.29
14	-226.27	-226.27
15	-129.42	-129.42
16	-32.58	-32.58
17	64.27	64.27
18	161.11	161.11
19	206.13	-38.31
20	-28.81	-28.81
21	-9.73	-9.73
22	7.29	7.29
23	22.25	22.25
24	35.15	35.15
25	40.41	-271.72
26	-234.57	-196.30
27	-100.59	-73.31
28	-8.62	11.69
29	67.86	89.45
30	159.62	187.09
31	212.81	-40.41
32	-35.15	-35.15
33	-22.25	-22.25
34	-7.29	-7.29
35	9.73	9.73
36	28.81	28.81
37	38.31	-206.13
38	-161.11	-161.11
39	-64.27	-64.27
40	32.58	32.58
41	129.42	129.42
42	226.27	226.27
43	271.29	-493.41
44	-434.11	-175.54
45	-36.79	52.98
46	43.66	43.66
47	69.55	69.55
48	50.71	50.71

-----

```
#####
# SOLICITAÇÕES NORMAIS (ELU) #
# VminHmax #
#####
```

-----

ESFORÇOS CORTANTE NAS SEÇÕES DE INTERESSE

-----

SEÇÃO	ESQUERDA (kN)	DIREITA (kN)
1	159.28	-168.39
2	-150.65	-130.66
3	-75.38	-57.38
4	-9.84	6.69
5	55.01	73.54
6	131.42	152.60
7	171.67	-159.28
8	-159.28	-159.28
9	-1.79	-1.79
10	-1.79	1.30
11	1.30	-6.28
12	91.95	245.81
13	317.42	-165.78
14	-134.87	-134.87
15	-68.44	-68.44
16	-2.01	-2.01
17	64.42	64.42
18	130.85	130.85
19	161.76	-133.61
20	-111.66	-111.66
21	-60.20	-60.20
22	-3.39	-3.39
23	58.78	58.78
24	126.31	126.31
25	159.28	-171.67
26	-152.60	-131.42
27	-73.54	-55.01
28	-6.69	9.84
29	57.38	75.38
30	130.66	150.65
31	168.39	-159.28
32	-126.31	-126.31
33	-58.78	-58.78
34	3.39	3.39
35	60.20	60.20
36	111.66	111.66
37	133.61	-161.76
38	-130.85	-130.85
39	-64.42	-64.42
40	2.01	2.01
41	68.44	68.44
42	134.87	134.87
43	165.78	-317.42
44	-245.81	-91.95
45	6.28	-1.30
46	-1.30	1.79
47	1.79	1.79
48	159.28	159.28

-----

```
#####
# SOLICITAÇÕES NORMAIS (ELU) #
# VmaxHmax #
#####
```

-----

ESFORÇOS CORTANTE NAS SEÇÕES DE INTERESSE

-----

SEÇÃO	ESQUERDA (kN)	DIREITA (kN)
1	107.92	-222.07
2	-195.76	-167.32
3	-92.60	-69.23
4	-8.03	13.63
5	80.25	107.18
6	197.40	232.13
7	264.96	-107.92
8	-107.92	-107.92
9	-70.50	-70.50
10	-70.50	-70.50
11	48.88	-17.83
12	166.00	417.83
13	491.53	-261.90
14	-216.88	-216.88
15	-120.03	-120.03
16	-23.19	-23.19
17	73.66	73.66
18	170.50	170.50
19	215.52	-87.34
20	-72.71	-72.71
21	-38.41	-38.41
22	-0.53	-0.53
23	40.92	40.92
24	85.94	85.94
25	107.92	-264.96
26	-232.13	-197.40
27	-107.18	-80.25
28	-13.63	8.03
29	69.23	92.60
30	167.32	195.76
31	222.07	-107.92
32	-85.94	-85.94
33	-40.92	-40.92
34	0.53	0.53
35	38.41	38.41
36	72.71	72.71
37	87.34	-215.52
38	-170.50	-170.50
39	-73.66	-73.66
40	23.19	23.19
41	120.03	120.03
42	216.88	216.88
43	261.90	-491.53
44	-417.83	-166.00
45	17.83	-48.88
46	70.50	70.50
47	70.50	70.50
48	107.92	107.92

-----

```
#####
# SOLICITAÇÕES TANGENCIAIS (ELU) #
# VmaxHmin #
#####
```

-----

ESFORÇOS CORTANTE NAS SEÇÕES DE INTERESSE

-----

SEÇÃO	ESQUERDA (kN)	DIREITA (kN)
1	38.71	-216.40
2	-190.46	-162.89
3	-93.41	-72.31
4	-18.16	1.41
5	64.26	91.26
6	188.16	227.77
7	266.74	-38.72
8	-49.01	-49.01
9	-67.85	-67.85
10	-13.50	-13.50
11	12.81	2.82
12	139.32	429.50
13	538.77	-267.50
14	-222.48	-222.48
15	-125.63	-125.63
16	-28.79	-28.79
17	68.05	68.05
18	164.90	164.90
19	209.92	-40.01
20	-30.51	-30.51
21	-11.43	-11.43
22	5.59	5.59
23	20.55	20.55
24	33.45	33.45
25	38.71	-278.99
26	-240.48	-201.07
27	-103.53	-76.16
28	-12.46	7.21
29	61.04	81.87
30	150.65	178.21
31	204.34	-40.87
32	-35.61	-35.61
33	-22.71	-22.71
34	-7.75	-7.75
35	9.27	9.27
36	28.35	28.35
37	37.85	-198.05
38	-153.03	-153.03
39	-56.18	-56.18
40	40.66	40.66
41	137.51	137.51
42	234.35	234.35
43	279.37	-536.62
44	-427.35	-137.17
45	-0.66	-10.65
46	15.66	15.66
47	70.00	70.00
48	51.17	51.17

-----

```
#####
#          SOLICITAÇÕES TANGENCIAIS (ELU)          #
#          VmínHmax                                #
#####
```

-----

ESFORÇOS CORTANTE NAS SEÇÕES DE INTERESSE

-----

SEÇÃO	ESQUERDA (kN)	DIREITA (kN)
1	158.95	-169.55
2	-151.76	-131.76
3	-76.67	-58.80
4	-11.78	4.55
5	52.38	70.84
6	129.04	150.59
7	170.15	-158.95
8	-158.95	-158.95
9	0.14	0.14
10	0.14	0.71
11	0.71	-2.72
12	71.36	240.11
13	339.27	-164.59
14	-133.68	-133.68
15	-67.25	-67.25
16	-0.82	-0.82
17	65.61	65.61
18	132.04	132.04
19	162.95	-133.94
20	-111.99	-111.99
21	-60.53	-60.53
22	-3.72	-3.72
23	58.45	58.45
24	125.98	125.98
25	158.95	-172.27
26	-152.87	-131.42
27	-73.14	-54.58
28	-6.44	9.97
29	57.11	74.97
30	129.92	149.85
31	167.58	-159.60
32	-126.63	-126.63
33	-59.10	-59.10
34	3.07	3.07
35	59.88	59.88
36	111.34	111.34
37	133.29	-160.95
38	-130.04	-130.04
39	-63.61	-63.61
40	2.82	2.82
41	69.25	69.25
42	135.68	135.68
43	166.59	-338.62
44	-239.46	-70.72
45	3.37	-0.06
46	-0.06	0.51
47	0.51	0.51
48	159.60	159.60

-----

```
#####
#          SOLICITAÇÕES TANGENCIAIS (ELU)          #
#          VmaxHmax                                #
#####
```

-----

ESFORÇOS CORTANTE NAS SEÇÕES DE INTERESSE

-----

SEÇÃO	ESQUERDA (kN)	DIREITA (kN)
1	106.67	-224.89
2	-198.47	-170.03
3	-96.01	-73.08
4	-13.55	7.50
5	72.67	99.40
6	190.74	226.63
7	261.02	-106.68
8	-106.68	-106.68
9	-64.87	-64.87
10	-64.87	30.64
11	30.64	-21.03
12	131.35	410.72
13	532.11	-258.97
14	-213.95	-213.95
15	-117.11	-117.11
16	-20.26	-20.26
17	76.58	76.58
18	173.43	173.43
19	218.45	-88.59
20	-73.96	-73.96
21	-39.65	-39.65
22	-1.77	-1.77
23	39.67	39.67
24	84.69	84.69
25	106.67	-269.70
26	-235.72	-200.03
27	-108.26	-81.24
28	-15.31	5.88
29	65.34	88.12
30	161.63	190.00
31	216.45	-108.79
32	-86.81	-86.81
33	-41.79	-41.79
34	-0.34	-0.34
35	37.53	37.53
36	71.84	71.84
37	86.47	-210.09
38	-165.07	-165.07
39	-68.23	-68.23
40	28.62	28.62
41	125.46	125.46
42	222.31	222.31
43	267.33	-529.99
44	-408.60	-129.23
45	23.15	-28.52
46	-28.52	66.98
47	66.98	66.99
48	108.80	108.80

-----

```
#####
#          VERIFICAÇÃO DA FADIGA (ELS)          #
#          VmaxHmin                             #
#####
```

-----  
 ESFORÇOS CORTANTE NAS SEÇÕES DE INTERESSE  
 -----

SEÇÃO	ESQUERDA (kN)	DIREITA (kN)
1	76.01	-161.58
2	-142.41	-121.62
3	-67.23	-50.19
4	-5.74	10.06
5	58.57	78.27
6	144.24	169.73
7	193.76	-76.01
8	-76.01	-76.01
9	-53.16	-53.16
10	-53.16	-53.16
11	36.83	-13.21
12	121.46	305.10
13	357.72	-190.78
14	-158.07	-158.07
15	-87.73	-87.73
16	-17.39	-17.39
17	52.95	52.95
18	123.28	123.28
19	156.00	-60.31
20	-50.31	-50.31
21	-26.66	-26.66
22	-0.31	-0.31
23	28.72	28.72
24	60.45	60.45
25	76.01	-193.76
26	-169.73	-144.24
27	-78.27	-58.57
28	-10.06	5.74
29	50.19	67.23
30	121.62	142.41
31	161.58	-76.01
32	-60.45	-60.45
33	-28.72	-28.72
34	0.31	0.31
35	26.66	26.66
36	50.31	50.31
37	60.31	-156.00
38	-123.28	-123.28
39	-52.95	-52.95
40	17.39	17.39
41	87.73	87.73
42	158.07	158.07
43	190.78	-357.72
44	-305.10	-121.46
45	13.21	-36.83
46	53.16	53.16
47	53.16	53.16
48	76.01	76.01

-----

```
#####
#          VERIFICAÇÃO DA FADIGA (ELS)          #
#          VminHmax                             #
#####
```

-----

ESFORÇOS CORTANTE NAS SEÇÕES DE INTERESSE

-----

SEÇÃO	ESQUERDA (kN)	DIREITA (kN)
1	116.96	-160.99
2	-143.01	-123.09
3	-69.49	-52.31
4	-7.26	8.57
5	55.83	74.47
6	134.50	157.06
7	177.79	-116.96
8	-116.96	-116.96
9	-26.81	-26.81
10	-26.80	11.92
11	11.92	-11.27
12	103.50	267.30
13	328.37	-172.92
14	-142.01	-142.01
15	-75.58	-75.58
16	-9.15	-9.15
17	57.28	57.28
18	123.71	123.71
19	154.62	-96.50
20	-80.59	-80.59
21	-43.22	-43.22
22	-1.85	-1.85
23	43.50	43.50
24	92.84	92.84
25	116.96	-177.79
26	-157.06	-134.50
27	-74.47	-55.83
28	-8.57	7.26
29	52.31	69.49
30	123.09	143.01
31	160.99	-116.96
32	-92.84	-92.84
33	-43.50	-43.50
34	1.85	1.85
35	43.22	43.22
36	80.59	80.59
37	96.50	-154.62
38	-123.71	-123.71
39	-57.28	-57.28
40	9.15	9.15
41	75.58	75.58
42	142.01	142.01
43	172.92	-328.37
44	-267.30	-103.50
45	11.27	-11.92
46	-11.92	26.80
47	26.81	26.81
48	116.96	116.96

-----

```
#####
#          VERIFICAÇÃO DA FADIGA (ELS)          #
#          VmaxHmax                             #
#####
```

-----

ESFORÇOS CORTANTE NAS SEÇÕES DE INTERESSE

-----

SEÇÃO	ESQUERDA (kN)	DIREITA (kN)
1	78.90	-162.13
2	-142.97	-122.17
3	-67.65	-50.54
4	-5.89	9.96
5	58.54	78.24
6	144.03	169.41
7	193.31	-78.90
8	-78.91	-78.91
9	-51.35	-51.35
10	-51.35	-51.35
11	35.60	-12.97
12	120.59	303.50
13	357.02	-190.24
14	-157.53	-157.53
15	-87.19	-87.19
16	-16.85	-16.85
17	53.48	53.48
18	123.82	123.82
19	156.53	-63.41
20	-52.80	-52.80
21	-27.88	-27.88
22	-0.31	-0.31
23	29.93	29.93
24	62.82	62.82
25	78.90	-193.31
26	-169.41	-144.03
27	-78.24	-58.54
28	-9.96	5.89
29	50.54	67.65
30	122.17	142.97
31	162.13	-78.90
32	-62.82	-62.82
33	-29.93	-29.93
34	0.31	0.31
35	27.88	27.88
36	52.80	52.80
37	63.41	-156.53
38	-123.82	-123.82
39	-53.48	-53.48
40	16.85	16.85
41	87.19	87.19
42	157.53	157.53
43	190.24	-357.02
44	-303.50	-120.59
45	12.97	-35.60
46	51.35	51.35
47	51.35	51.35
48	78.91	78.91

-----

```
#####
# VERIFICAÇÃO DA FADIGA (ELS) #
# VminHmin #
#####
```

-----

ESFORÇOS CORTANTE NAS SEÇÕES DE INTERESSE

-----

SEÇÃO	ESQUERDA (kN)	DIREITA (kN)
1	72.33	-167.80
2	-146.22	-123.37
3	-65.45	-48.13
4	-5.25	9.26
5	51.83	68.93
6	125.56	147.73
7	168.52	-72.34
8	-56.79	-56.79
9	-25.06	-25.06
10	3.97	3.97
11	30.32	-66.19
12	67.60	122.29
13	150.05	-163.89
14	-132.98	-132.98
15	-66.55	-66.55
16	-0.12	-0.12
17	66.31	66.31
18	132.74	132.74
19	163.65	-63.99
20	-53.98	-53.98
21	-30.33	-30.33
22	-3.99	-3.99
23	25.05	25.05
24	56.78	56.78
25	72.33	-13.73
26	-8.78	-4.80
27	-0.26	-0.26
28	-0.26	-0.26
29	-0.26	-0.26
30	-0.26	-0.26
31	-0.26	0.95
32	0.95	0.95
33	0.95	0.95
34	0.95	0.95
35	0.95	0.95
36	0.95	0.95
37	0.95	0.26
38	0.26	0.26
39	0.26	0.26
40	0.26	0.26
41	0.26	0.26
42	0.26	0.26
43	0.26	-87.01
44	-69.26	-14.57
45	95.58	-0.93
46	-0.93	-0.93
47	-0.94	-0.94
48	-0.94	-0.94

-----

```
#####
#          VERIFICAÇÃO DA FISSURAÇÃO (ELS)          #
#          VmaxHmin                                   #
#####
```

-----

ESFORÇOS CORTANTE NAS SEÇÕES DE INTERESSE

-----

SEÇÃO	ESQUERDA (kN)	DIREITA (kN)
1	76.00	-158.77
2	-139.98	-119.57
3	-66.16	-49.39
4	-5.70	9.84
5	57.44	76.79
6	141.40	166.36
7	189.86	-76.01
8	-76.01	-76.01
9	-51.25	-51.25
10	-51.25	-51.25
11	35.53	-12.83
12	118.57	298.08
13	349.96	-186.58
14	-154.55	-154.55
15	-85.67	-85.67
16	-16.80	-16.80
17	52.07	52.07
18	120.94	120.94
19	152.98	-60.32
20	-50.31	-50.31
21	-26.66	-26.66
22	-0.32	-0.32
23	28.72	28.72
24	60.45	60.45
25	76.00	-189.86
26	-166.36	-141.40
27	-76.79	-57.44
28	-9.84	5.70
29	49.39	66.16
30	119.57	139.98
31	158.77	-76.00
32	-60.45	-60.45
33	-28.72	-28.72
34	0.32	0.32
35	26.66	26.66
36	50.31	50.31
37	60.32	-152.98
38	-120.94	-120.94
39	-52.07	-52.07
40	16.80	16.80
41	85.67	85.67
42	154.55	154.55
43	186.58	-349.96
44	-298.08	-118.57
45	12.83	-35.53
46	51.25	51.25
47	51.25	51.25
48	76.01	76.01

-----

```
#####
#          VERIFICAÇÃO DA FISSURAÇÃO (ELS)          #
#          VminHmax                                  #
#####
```

-----  
 ESFORÇOS CORTANTE NAS SEÇÕES DE INTERESSE  
 -----

SEÇÃO	ESQUERDA (kN)	DIREITA (kN)
1	115.33	-160.68
2	-142.69	-122.78
3	-69.25	-52.11
4	-7.17	8.64
5	55.86	74.50
6	134.62	157.25
7	178.06	-115.33
8	-115.33	-115.34
9	-27.98	-27.98
10	-27.98	12.42
11	12.42	-11.50
12	104.00	268.21
13	328.78	-173.22
14	-142.31	-142.31
15	-75.88	-75.88
16	-9.45	-9.45
17	56.98	56.98
18	123.41	123.41
19	154.32	-94.76
20	-79.19	-79.19
21	-42.53	-42.53
22	-1.85	-1.85
23	42.82	42.82
24	91.51	91.51
25	115.33	-178.06
26	-157.25	-134.62
27	-74.50	-55.86
28	-8.64	7.17
29	52.11	69.25
30	122.78	142.69
31	160.68	-115.33
32	-91.51	-91.51
33	-42.82	-42.82
34	1.85	1.85
35	42.53	42.53
36	79.19	79.19
37	94.76	-154.32
38	-123.41	-123.41
39	-56.98	-56.98
40	9.45	9.45
41	75.88	75.88
42	142.31	142.31
43	173.22	-328.78
44	-268.21	-104.00
45	11.50	-12.42
46	-12.42	27.98
47	27.98	27.98
48	115.34	115.33

```
#####
#          VERIFICAÇÃO DA FISSURAÇÃO (ELS)          #
#          VmaxHmax                                  #
#####
```

-----

ESFORÇOS CORTANTE NAS SEÇÕES DE INTERESSE

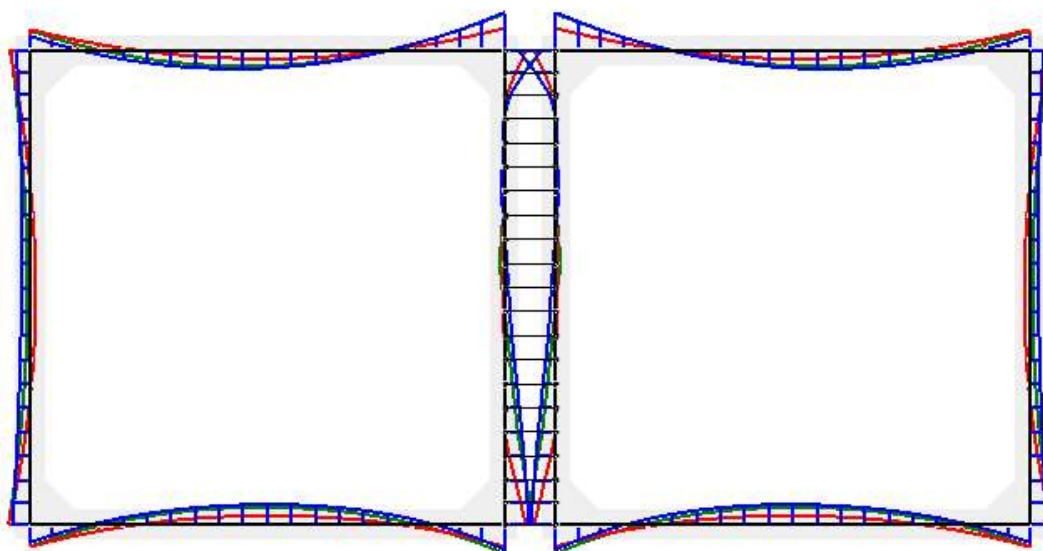
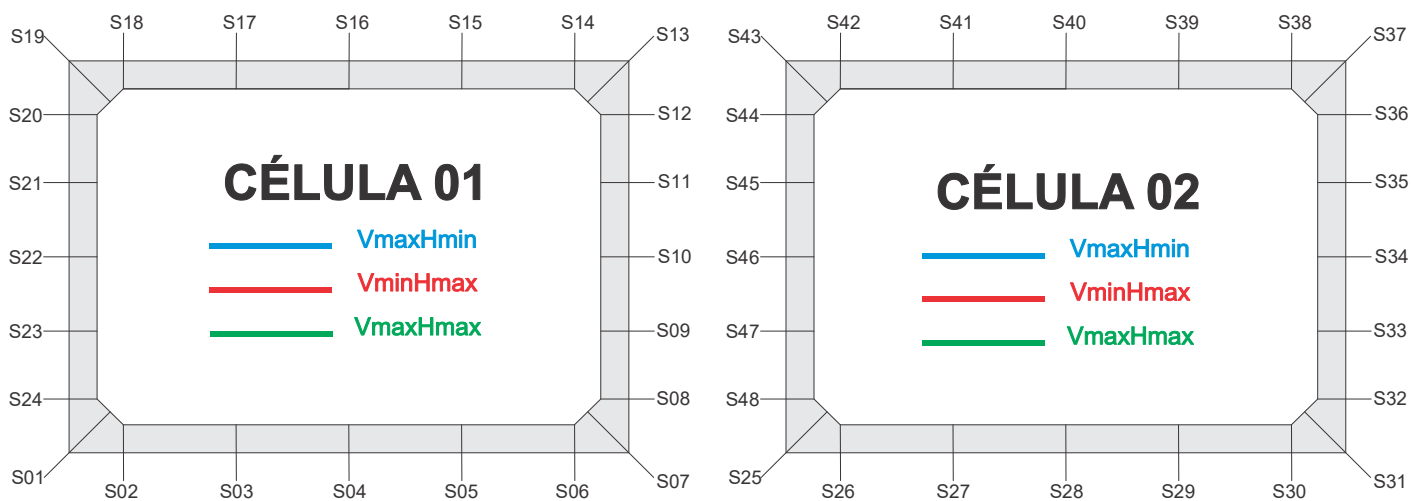
-----

SEÇÃO	ESQUERDA (kN)	DIREITA (kN)
1	77.81	-159.11
2	-140.34	-119.91
3	-66.42	-49.61
4	-5.80	9.77
5	57.43	76.77
6	141.27	166.16
7	189.57	-77.81
8	-77.82	-77.82
9	-50.12	-50.12
10	-50.12	-50.12
11	34.76	-12.68
12	118.02	297.08
13	349.53	-186.25
14	-154.21	-154.21
15	-85.34	-85.34
16	-16.47	-16.47
17	52.41	52.41
18	121.28	121.28
19	153.32	-62.25
20	-51.87	-51.87
21	-27.43	-27.43
22	-0.31	-0.31
23	29.47	29.47
24	61.93	61.93
25	77.81	-189.57
26	-166.16	-141.27
27	-76.77	-57.43
28	-9.77	5.80
29	49.61	66.42
30	119.91	140.34
31	159.11	-77.81
32	-61.93	-61.93
33	-29.47	-29.47
34	0.31	0.31
35	27.43	27.43
36	51.87	51.87
37	62.25	-153.32
38	-121.28	-121.28
39	-52.41	-52.41
40	16.47	16.47
41	85.34	85.34
42	154.21	154.21
43	186.25	-349.53
44	-297.08	-118.02
45	12.68	-34.76
46	50.12	50.12
47	50.12	50.12
48	77.82	77.82

-----

## MOMENTO FLETOR

### NOMENCLATURA DAS SEÇÕES PARA VERSÃO COMPLETA DO RELATÓRIO



```
#####
# SOLICITAÇÕES NORMAIS (ELU) #
# VmaxHmin #
#####
```

-----  
MOMENTO FLETOR NAS SEÇÕES DE INTERESSE  
-----

SEÇÃO	ESQUERDA (kN.m)	DIREITA (kN.m)
1	-77.92	77.92
2	17.93	17.93
3	-62.43	-62.43
4	-88.17	-88.17
5	-62.12	-62.12
6	33.33	33.33
7	109.27	109.27
8	95.58	95.58
9	56.24	56.24
10	19.19	19.19
11	-12.48	-12.48
12	26.39	26.39
13	165.50	-165.50
14	-90.86	-90.86
15	24.74	24.74
16	77.38	77.38
17	67.09	67.09
18	-6.16	-6.16
19	-61.25	-61.25
20	-51.19	-51.19
21	-38.78	-38.78
22	-38.09	-38.09
23	-47.81	-47.81
24	-66.57	-66.57
25	-77.92	109.27
26	33.33	33.33
27	-62.12	-62.12
28	-88.17	-88.17
29	-62.43	-62.43
30	17.93	17.93
31	77.92	77.92
32	66.57	66.57
33	47.81	47.81
34	38.09	38.09
35	38.78	38.78
36	51.19	51.19
37	61.25	-61.25
38	-6.16	-6.16
39	67.09	67.09
40	77.38	77.38
41	24.74	24.74
42	-90.86	-90.86
43	-165.50	-165.50
44	-26.39	-26.39
45	12.48	12.48
46	-19.19	-19.19
47	-56.24	-56.24
48	-95.58	-95.58

```
#####
# SOLICITAÇÕES NORMAIS (ELU) #
# VminHmax #
#####
```

-----  
MOMENTO FLETOR NAS SEÇÕES DE INTERESSE  
-----

SEÇÃO	ESQUERDA (kN.m)	DIREITA (kN.m)
1	-97.33	97.33
2	49.48	49.48
3	-17.25	-17.25
4	-38.97	-38.97
5	-19.08	-19.08
6	47.23	47.23
7	95.87	95.87
8	48.09	48.09
9	0.53	0.53
10	-0.63	-0.63
11	0.21	0.21
12	12.83	12.83
13	97.31	-97.31
14	-52.21	-52.21
15	13.86	13.86
16	36.76	36.76
17	16.48	16.48
18	-46.98	-46.98
19	-90.87	-90.87
20	-54.05	-54.05
21	2.10	2.10
22	23.06	23.06
23	5.34	5.34
24	-54.52	-54.52
25	-97.33	95.87
26	47.23	47.23
27	-19.08	-19.08
28	-38.97	-38.97
29	-17.25	-17.25
30	49.48	49.48
31	97.33	97.33
32	54.52	54.52
33	-5.34	-5.34
34	-23.06	-23.06
35	-2.10	-2.10
36	54.05	54.05
37	90.87	-90.87
38	-46.98	-46.98
39	16.48	16.48
40	36.76	36.76
41	13.86	13.86
42	-52.21	-52.21
43	-97.31	-97.31
44	-12.83	-12.83
45	-0.21	-0.21
46	0.63	0.63
47	-0.53	-0.53
48	-48.09	-48.09

```
#####
# SOLICITAÇÕES NORMAIS (ELU) #
# VmaxHmax #
#####
```

-----  
MOMENTO FLETOR NAS SEÇÕES DE INTERESSE  
-----

SEÇÃO	ESQUERDA (kN.m)	DIREITA (kN.m)
1	-95.99	95.99
2	33.31	33.31
3	-50.64	-50.64
4	-75.60	-75.60
5	-45.53	-45.53
6	52.69	52.69
7	127.25	127.25
8	94.87	94.87
9	36.89	36.89
10	-8.94	-8.94
11	3.43	3.43
12	23.94	23.94
13	160.34	-160.34
14	-88.52	-88.52
15	20.97	20.97
16	67.52	67.52
17	51.11	51.11
18	-28.24	-28.24
19	-86.14	-86.14
20	-62.11	-62.11
21	-25.81	-25.81
22	-12.96	-12.96
23	-25.89	-25.89
24	-66.93	-66.93
25	-95.99	127.25
26	52.69	52.69
27	-45.53	-45.53
28	-75.60	-75.60
29	-50.64	-50.64
30	33.31	33.31
31	95.99	95.99
32	66.93	66.93
33	25.89	25.89
34	12.96	12.96
35	25.81	25.81
36	62.11	62.11
37	86.14	-86.14
38	-28.24	-28.24
39	51.11	51.11
40	67.52	67.52
41	20.97	20.97
42	-88.52	-88.52
43	-160.34	-160.34
44	-23.94	-23.94
45	-3.43	-3.43
46	8.94	8.94
47	-36.89	-36.89
48	-94.87	-94.87

```
#####
#          SOLICITAÇÕES TANGENCIAIS (ELU)          #
#          VmaxHmin                                #
#####
```

-----  
MOMENTO FLETOR NAS SEÇÕES DE INTERESSE  
-----

SEÇÃO	ESQUERDA (kN.m)	DIREITA (kN.m)
1	-77.84	77.84
2	16.81	16.81
3	-65.85	-65.85
4	-95.12	-95.12
5	-74.39	-74.39
6	15.25	15.25
7	89.42	89.42
8	76.24	76.24
9	38.00	38.00
10	0.19	0.19
11	-6.09	-6.09
12	13.52	13.52
13	158.74	-158.74
14	-85.24	-85.24
15	27.90	27.90
16	78.08	78.08
17	65.32	65.32
18	-10.39	-10.39
19	-66.61	-66.61
20	-56.04	-56.04
21	-42.52	-42.52
22	-40.74	-40.74
23	-49.34	-49.34
24	-67.00	-67.00
25	-77.84	109.78
26	31.86	31.86
27	-66.01	-66.01
28	-94.17	-94.17
29	-72.10	-72.10
30	2.82	2.82
31	60.20	60.20
32	48.72	48.72
33	29.66	29.66
34	19.65	19.65
35	20.03	20.03
36	32.15	32.15
37	42.07	-42.07
38	10.59	10.59
39	78.58	78.58
40	83.63	83.63
41	25.72	25.72
42	-95.13	-95.13
43	-172.19	-172.19
44	-27.62	-27.62
45	-9.41	-9.41
46	-17.09	-17.09
47	-56.31	-56.31
48	-95.95	-95.95

```
#####
#          SOLICITAÇÕES TANGENCIAIS (ELU)          #
#          VmínHmax                                #
#####
```

-----

MOMENTO FLETOR NAS SEÇÕES DE INTERESSE

-----

SEÇÃO	ESQUERDA (kN.m)	DIREITA (kN.m)
1	-97.69	97.69
2	49.49	49.49
3	-17.99	-17.99
4	-40.80	-40.80
5	-22.47	-22.47
6	42.15	42.15
7	90.26	90.26
8	42.58	42.58
9	-1.34	-1.34
10	-1.25	-1.25
11	-0.79	-0.79
12	8.00	8.00
13	94.91	-94.91
14	-50.17	-50.17
15	15.14	15.14
16	37.26	37.26
17	16.21	16.21
18	-48.03	-48.03
19	-92.27	-92.27
20	-55.36	-55.36
21	1.00	1.00
22	22.18	22.18
23	4.68	4.68
24	-54.98	-54.98
25	-97.69	94.55
26	45.78	45.78
27	-20.38	-20.38
28	-40.03	-40.03
29	-18.36	-18.36
30	47.98	47.98
31	95.59	95.59
32	52.69	52.69
33	-7.38	-7.38
34	-25.30	-25.30
35	-4.56	-4.56
36	51.38	51.38
37	88.11	-88.11
38	-44.46	-44.46
39	18.48	18.48
40	38.24	38.24
41	14.82	14.82
42	-51.78	-51.78
43	-97.12	-97.12
44	-10.41	-10.41
45	-2.04	-2.04
46	-2.00	-2.00
47	-2.33	-2.33
48	-46.67	-46.67

-----

```
#####
#          SOLICITAÇÕES TANGENCIAIS (ELU)          #
#          VmaxHmax                                #
#####
```

-----  
MOMENTO FLETOR NAS SEÇÕES DE INTERESSE  
-----

SEÇÃO	ESQUERDA (kN.m)	DIREITA (kN.m)
1	-96.15	96.15
2	32.65	32.65
3	-53.25	-53.25
4	-81.25	-81.25
5	-55.66	-55.66
6	37.75	37.75
7	110.90	110.90
8	78.89	78.89
9	23.14	23.14
10	-19.02	-19.02
11	0.89	0.89
12	13.71	13.71
13	155.13	-155.13
14	-84.19	-84.19
15	23.40	23.40
16	68.04	68.04
17	49.74	49.74
18	-31.51	-31.51
19	-90.29	-90.29
20	-65.89	-65.89
21	-28.78	-28.78
22	-15.12	-15.12
23	-27.24	-27.24
24	-67.47	-67.47
25	-96.15	126.08
26	50.26	50.26
27	-49.09	-49.09
28	-79.99	-79.99
29	-56.97	-56.97
30	23.63	23.63
31	84.59	84.59
32	55.27	55.27
33	13.67	13.67
34	0.17	0.17
35	12.45	12.45
36	48.19	48.19
37	71.95	-71.95
38	-15.68	-15.68
39	60.14	60.14
40	73.01	73.01
41	22.94	22.94
42	-90.09	-90.09
43	-163.53	-163.53
44	-22.74	-22.74
45	-11.30	-11.30
46	7.23	7.23
47	-36.31	-36.31
48	-93.44	-93.44

```
#####
#          VERIFICAÇÃO DA FADIGA (ELS)          #
#          VmaxHmin                             #
#####
```

-----  
MOMENTO FLETOR NAS SEÇÕES DE INTERESSE  
-----

SEÇÃO	ESQUERDA (kN.m)	DIREITA (kN.m)
1	-69.01	69.01
2	23.41	23.41
3	-37.58	-37.58
4	-55.65	-55.65
5	-33.67	-33.67
6	38.08	38.08
7	92.60	92.60
8	69.80	69.80
9	27.82	27.82
10	-6.73	-6.73
11	2.59	2.59
12	17.53	17.53
13	116.95	-116.95
14	-64.63	-64.63
15	15.26	15.26
16	49.42	49.42
17	37.87	37.87
18	-19.41	-19.41
19	-61.30	-61.30
20	-44.69	-44.69
21	-19.54	-19.54
22	-10.62	-10.62
23	-19.71	-19.71
24	-48.55	-48.55
25	-69.01	92.60
26	38.08	38.08
27	-33.67	-33.67
28	-55.65	-55.65
29	-37.58	-37.58
30	23.41	23.41
31	69.01	69.01
32	48.55	48.55
33	19.71	19.71
34	10.62	10.62
35	19.54	19.54
36	44.69	44.69
37	61.30	-61.30
38	-19.41	-19.41
39	37.87	37.87
40	49.42	49.42
41	15.26	15.26
42	-64.63	-64.63
43	-116.95	-116.95
44	-17.53	-17.53
45	-2.59	-2.59
46	6.73	6.73
47	-27.82	-27.82
48	-69.80	-69.80

-----

```
#####
#          VERIFICAÇÃO DA FADIGA (ELS)          #
#          VminHmax                             #
#####
```

-----

MOMENTO FLETOR NAS SEÇÕES DE INTERESSE

-----

SEÇÃO	ESQUERDA (kN.m)	DIREITA (kN.m)
1	-81.75	81.75
2	36.15	36.15
3	-26.14	-26.14
4	-45.39	-45.39
5	-24.69	-24.69
6	42.81	42.81
7	93.04	93.04
8	57.95	57.95
9	11.23	11.23
10	-6.19	-6.19
11	1.55	1.55
12	14.69	14.69
13	104.04	-104.04
14	-56.81	-56.81
15	13.91	13.91
16	41.44	41.44
17	25.80	25.80
18	-33.03	-33.03
19	-74.78	-74.78
20	-48.19	-48.19
21	-7.74	-7.74
22	7.12	7.12
23	-6.20	-6.20
24	-50.30	-50.30
25	-81.75	93.04
26	42.81	42.81
27	-24.69	-24.69
28	-45.39	-45.39
29	-26.14	-26.14
30	36.15	36.15
31	81.75	81.75
32	50.30	50.30
33	6.20	6.20
34	-7.12	-7.12
35	7.74	7.74
36	48.19	48.19
37	74.78	-74.78
38	-33.03	-33.03
39	25.80	25.80
40	41.44	41.44
41	13.91	13.91
42	-56.81	-56.81
43	-104.04	-104.04
44	-14.69	-14.69
45	-1.55	-1.55
46	6.19	6.19
47	-11.23	-11.23
48	-57.95	-57.95

-----

```
#####
#          VERIFICAÇÃO DA FADIGA (ELS)          #
#          VmaxHmax                             #
#####
```

-----  
MOMENTO FLETOR NAS SEÇÕES DE INTERESSE  
-----

SEÇÃO	ESQUERDA (kN.m)	DIREITA (kN.m)
1	-70.15	70.15
2	24.38	24.38
3	-36.93	-36.93
4	-55.16	-55.16
5	-33.22	-33.22
6	38.46	38.46
7	92.87	92.87
8	69.20	69.20
9	26.86	26.86
10	-6.51	-6.51
11	2.50	2.50
12	17.39	17.39
13	116.47	-116.47
14	-64.30	-64.30
15	15.23	15.23
16	49.05	49.05
17	37.14	37.14
18	-20.48	-20.48
19	-62.53	-62.53
20	-45.09	-45.09
21	-18.72	-18.72
22	-9.42	-9.42
23	-18.90	-18.90
24	-48.90	-48.90
25	-70.15	92.87
26	38.46	38.46
27	-33.22	-33.22
28	-55.16	-55.16
29	-36.93	-36.93
30	24.38	24.38
31	70.15	70.15
32	48.90	48.90
33	18.90	18.90
34	9.42	9.42
35	18.72	18.72
36	45.09	45.09
37	62.53	-62.53
38	-20.48	-20.48
39	37.14	37.14
40	49.05	49.05
41	15.23	15.23
42	-64.30	-64.30
43	-116.47	-116.47
44	-17.39	-17.39
45	-2.50	-2.50
46	6.51	6.51
47	-26.86	-26.86
48	-69.20	-69.20

```
#####
#          VERIFICAÇÃO DA FADIGA (ELS)          #
#          VminHmin                             #
#####
```

-----  
MOMENTO FLETOR NAS SEÇÕES DE INTERESSE  
-----

SEÇÃO	ESQUERDA (kN.m)	DIREITA (kN.m)
1	-67.28	67.28
2	20.18	20.18
3	-40.65	-40.65
4	-57.76	-57.76
5	-38.12	-38.12
6	24.59	24.59
7	72.02	72.02
8	52.67	52.67
9	26.21	26.21
10	19.51	19.51
11	30.80	30.80
12	30.87	30.87
13	71.74	-71.74
14	-27.20	-27.20
15	37.65	37.65
16	59.32	59.32
17	37.81	37.81
18	-26.88	-26.88
19	-71.34	-71.34
20	-53.63	-53.63
21	-26.08	-26.08
22	-14.78	-14.78
23	-21.48	-21.48
24	-47.93	-47.93
25	-67.28	3.51
26	0.14	0.14
27	-1.08	-1.08
28	-1.25	-1.25
29	-1.43	-1.43
30	-1.60	-1.60
31	-1.67	-1.67
32	-1.39	-1.39
33	-0.77	-0.77
34	-0.16	-0.16
35	0.46	0.46
36	1.07	1.07
37	1.36	-1.36
38	-1.44	-1.44
39	-1.61	-1.61
40	-1.78	-1.78
41	-1.95	-1.95
42	-2.12	-2.12
43	-2.20	-2.20
44	21.24	21.24
45	-5.62	-5.62
46	-5.01	-5.01
47	-4.41	-4.41
48	-3.80	-3.80

-----

```
#####
#          VERIFICAÇÃO DA FISSURAÇÃO (ELS)          #
#          VmaxHmin                                   #
#####
```

-----  
MOMENTO FLETOR NAS SEÇÕES DE INTERESSE  
-----

SEÇÃO	ESQUERDA (kN.m)	DIREITA (kN.m)
1	-68.24	68.24
2	23.43	23.43
3	-36.56	-36.56
4	-54.36	-54.36
5	-32.81	-32.81
6	37.55	37.55
7	90.98	90.98
8	68.18	68.18
9	26.82	26.82
10	-6.50	-6.50
11	2.50	2.50
12	17.11	17.11
13	114.31	-114.31
14	-63.14	-63.14
15	14.93	14.93
16	48.23	48.23
17	36.77	36.77
18	-19.46	-19.46
19	-60.55	-60.55
20	-43.94	-43.94
21	-18.78	-18.78
22	-9.87	-9.87
23	-18.95	-18.95
24	-47.79	-47.79
25	-68.24	90.98
26	37.55	37.55
27	-32.81	-32.81
28	-54.36	-54.36
29	-36.56	-36.56
30	23.43	23.43
31	68.24	68.24
32	47.79	47.79
33	18.95	18.95
34	9.87	9.87
35	18.78	18.78
36	43.94	43.94
37	60.55	-60.55
38	-19.46	-19.46
39	36.77	36.77
40	48.23	48.23
41	14.93	14.93
42	-63.14	-63.14
43	-114.31	-114.31
44	-17.11	-17.11
45	-2.50	-2.50
46	6.50	6.50
47	-26.82	-26.82
48	-68.18	-68.18

-----

```
#####
#          VERIFICAÇÃO DA FISSURAÇÃO (ELS)          #
#          VminHmax                                  #
#####
```

-----  
MOMENTO FLETOR NAS SEÇÕES DE INTERESSE  
-----

SEÇÃO	ESQUERDA (kN.m)	DIREITA (kN.m)
1	-81.10	81.10
2	35.60	35.60
3	-26.51	-26.51
4	-45.66	-45.66
5	-24.93	-24.93
6	42.62	42.62
7	92.91	92.91
8	58.31	58.31
9	11.73	11.73
10	-6.45	-6.45
11	1.62	1.62
12	14.78	14.78
13	104.32	-104.32
14	-57.00	-57.00
15	13.92	13.92
16	41.65	41.65
17	26.20	26.20
18	-32.42	-32.42
19	-74.08	-74.08
20	-47.97	-47.97
21	-8.20	-8.20
22	6.45	6.45
23	-6.65	-6.65
24	-50.10	-50.10
25	-81.10	92.91
26	42.62	42.62
27	-24.93	-24.93
28	-45.66	-45.66
29	-26.51	-26.51
30	35.60	35.60
31	81.10	81.10
32	50.10	50.10
33	6.65	6.65
34	-6.45	-6.45
35	8.20	8.20
36	47.97	47.97
37	74.08	-74.08
38	-32.42	-32.42
39	26.20	26.20
40	41.65	41.65
41	13.92	13.92
42	-57.00	-57.00
43	-104.32	-104.32
44	-14.78	-14.78
45	-1.62	-1.62
46	6.45	6.45
47	-11.73	-11.73
48	-58.31	-58.31

```
#####
#          VERIFICAÇÃO DA FISSURAÇÃO (ELS)          #
#          VmaxHmax                                  #
#####
```

-----

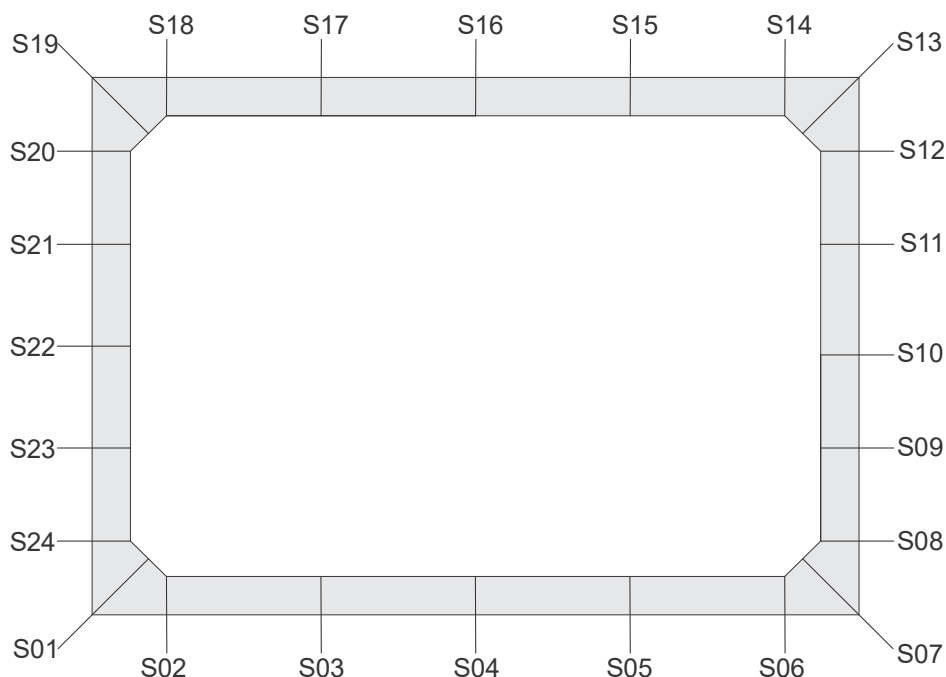
MOMENTO FLETOR NAS SEÇÕES DE INTERESSE

-----

SEÇÃO	ESQUERDA (kN.m)	DIREITA (kN.m)
1	-68.95	68.95
2	24.04	24.04
3	-36.15	-36.15
4	-54.05	-54.05
5	-32.52	-32.52
6	37.79	37.79
7	91.15	91.15
8	67.80	67.80
9	26.22	26.22
10	-6.36	-6.36
11	2.44	2.44
12	17.02	17.02
13	114.01	-114.01
14	-62.94	-62.94
15	14.91	14.91
16	48.00	48.00
17	36.32	36.32
18	-20.13	-20.13
19	-61.32	-61.32
20	-44.19	-44.19
21	-18.27	-18.27
22	-9.11	-9.11
23	-18.44	-18.44
24	-48.01	-48.01
25	-68.95	91.15
26	37.79	37.79
27	-32.52	-32.52
28	-54.05	-54.05
29	-36.15	-36.15
30	24.04	24.04
31	68.95	68.95
32	48.01	48.01
33	18.44	18.44
34	9.11	9.11
35	18.27	18.27
36	44.19	44.19
37	61.32	-61.32
38	-20.13	-20.13
39	36.32	36.32
40	48.00	48.00
41	14.91	14.91
42	-62.94	-62.94
43	-114.01	-114.01
44	-17.02	-17.02
45	-2.44	-2.44
46	6.36	6.36
47	-26.22	-26.22
48	-67.80	-67.80

-----

## ARMADURAS P/ SOLICITAÇÕES NORMAIS



Seção	As-CA60ext(cm <sup>2</sup> /m)	As-CA50ext(cm <sup>2</sup> /m)	As-CA60int(cm <sup>2</sup> /m)	As-CA50int(cm <sup>2</sup> /m)
-------	--------------------------------	--------------------------------	--------------------------------	--------------------------------

1	6.57	7.88	1.26	1.26
2	5.53	6.64	3.10	3.72
3	3.10	3.72	7.29	8.75
4	3.10	3.72	10.98	13.17
5	3.10	3.72	7.25	8.70
6	5.96	7.15	3.10	3.72
7	6.57	7.88	1.26	1.26
8	9.40	11.28	3.10	3.72
9	3.82	4.58	3.10	3.72
10	3.10	3.72	3.10	3.72
11	3.10	3.72	3.10	3.72
12	3.10	3.72	3.10	3.72
13	8.65	10.38	1.26	1.26
14	11.42	13.70	3.10	3.72
15	3.10	3.72	3.10	3.72
16	3.10	3.72	9.44	11.33
17	3.10	3.72	7.97	9.57
18	5.24	6.29	3.10	3.72
19	6.57	7.88	1.26	1.26
20	4.89	5.87	3.10	3.72
21	3.10	3.72	3.10	3.72
22	3.10	3.72	3.10	3.72
23	3.10	3.72	3.10	3.72
24	5.30	6.36	3.10	3.72

NOTA: A tabela acima mostra as áreas de aço calculadas para parte interna e externa das seções de interesse. Estas áreas são mostradas para o caso de se utilizar apenas aço do tipo CA60 (As-CA60ext e As-CA60int) e os correspondentes valores para o caso de se utilizar apenas aço do tipo CA50 (As-CA50ext e As-CA50int). Possibilitando os cálculos para o uso combinado dos tipos de aço: CA60 contido nas telas soldadas e o CA50 presentes nas barras.

## VERIFICAÇÃO DA FADIGA

Seção	Nsdmax(kN)	Msdmax(kN.m)	Nsdmin(kN)	Msdmin(kN.m)	DSS(MPa)	Asad(cm <sup>2</sup> /m)
12	-191.99	17.39	-165.64	30.87	-75.07	0.00
13	-190.24	116.47	-63.99	71.74	70.15	0.00
14	-63.41	64.30	-63.99	27.20	188.18	0.00
16	-60.31	49.42	-96.50	41.44	60.11	0.00
18	-63.41	20.48	-63.99	26.88	-56.15	0.00
19	-156.53	62.53	-63.99	71.34	-76.14	0.00
20	-158.28	45.09	-165.40	53.63	-72.11	0.00

**NOTA:**

\* A armadura adicional referente à fadiga necessariamente é nula quando a altura de aterro supera 1.5 m.

## VERIFICAÇÃO DA CORTANTE

Seção	fck(MPa)	fcd(MPa)	fctm(MPa)	fctk,inf(MPa)	fctd(MPa)	Trd(MPa)
1	30.00	23.08	2.90	2.03	1.56	0.39
2	30.00	23.08	2.90	2.03	1.56	0.39
6	30.00	23.08	2.90	2.03	1.56	0.39
7	30.00	23.08	2.90	2.03	1.56	0.39
13	30.00	23.08	2.90	2.03	1.56	0.39
14	30.00	23.08	2.90	2.03	1.56	0.39
18	30.00	23.08	2.90	2.03	1.56	0.39
19	30.00	23.08	2.90	2.03	1.56	0.39

Seção	As(cm <sup>2</sup> /m)	ro	vsd(kN)	Vrd1(kN)	Vrd2(kN)	Asw(cm <sup>2</sup> /m/m)
1	7.88	2.19E-003	201.11	202.65	0.00	0.00
2	6.64	4.15E-003	187.90	103.64	830.77	8.95
6	7.15	4.47E-003	212.18	104.80	830.77	14.64
7	7.88	2.19E-003	231.66	185.10	1869.23	0.00
13	10.38	2.88E-003	254.11	192.83	1869.23	0.00
14	13.70	8.56E-003	95.96	122.50	0.00	0.00
18	6.29	3.93E-003	155.42	105.85	830.77	1.33
19	7.88	2.19E-003	177.93	194.62	0.00	0.00

**OBSERVAÇÃO 1:** A verificação da resistência à força cortante é feita a uma distância  $d/2$  das seções das mísulas.

**OBSERVAÇÃO 2:** Recomenda-se a colocação de armadura transversal nas partes superiores das paredes, repedindo o arranjo da armadura transversal das lajes de cobertura, a partir das quinas, em função de possíveis concentrações de pressões mútuas entre as células.

## VERIFICAÇÃO DA FISSURAÇÃO

VmaxHmin

Seção	As (cm <sup>2</sup> /m)	Nsd (kN)	Msd (kN.m)	Ø (mm)	w (mm)
1	7.88	-38.00	68.24	8.00	0.091
2	6.64	-76.00	23.43	8.00	0.059
3	8.75	-76.00	36.56	10.00	0.118
4	13.17	-76.00	54.36	10.00	0.124
5	8.70	-76.00	32.81	10.00	0.094
6	7.15	-76.00	37.55	8.00	0.150
7	7.88	-139.54	90.98	8.00	0.126
8	11.28	-201.33	68.18	8.00	0.179
9	4.58	-198.08	26.82	6.30	0.072
10	3.72	-194.83	6.50	6.30	0.000
11	3.72	-191.58	2.50	6.30	0.000
12	3.72	-188.33	17.11	8.00	0.028
13	10.38	-123.45	114.31	8.00	0.129
14	13.70	-60.32	63.14	8.00	0.130
15	3.72	-60.32	14.93	8.00	0.069
16	11.33	-60.32	48.23	8.00	0.108
17	9.57	-60.32	36.77	8.00	0.084
18	6.29	-60.32	19.46	8.00	0.046
19	7.88	-106.65	60.55	8.00	0.053
20	6.65*	-154.73	43.94	8.00	0.200
21	3.72	-157.98	18.78	6.30	0.045
22	3.72	-161.23	9.87	6.30	0.001
23	3.72	-164.48	18.95	6.30	0.044
24	7.23*	-167.73	47.79	8.00	0.200

VminHmax

Seção	As (cm <sup>2</sup> /m)	Nsd (kN)	Msd (kN.m)	Ø (mm)	w (mm)
1	7.88	-57.67	81.10	8.00	0.124
2	6.64	-115.33	35.60	8.00	0.136
3	8.75	-115.33	26.51	10.00	0.047
4	13.17	-115.33	45.66	10.00	0.077
5	8.70	-115.33	24.93	10.00	0.041
6	7.15	-115.33	42.62	8.00	0.179
7	7.88	-152.53	92.91	8.00	0.128
8	11.28	-187.97	58.31	8.00	0.127
9	4.58	-184.72	11.73	6.30	0.001
10	3.72	-181.47	6.45	6.30	0.000
11	3.72	-178.22	1.62	6.30	0.000
12	3.72	-174.97	14.78	8.00	0.017
13	10.38	-133.99	104.32	8.00	0.102
14	13.70	-94.76	57.00	8.00	0.098
15	3.72	-94.76	13.92	8.00	0.041
16	11.33	-94.76	41.65	8.00	0.072
17	9.57	-94.76	26.20	8.00	0.034
18	6.29	-94.76	32.42	8.00	0.131
19	7.88	-124.54	74.08	8.00	0.080
20	7.38*	-156.07	47.97	8.00	0.200
21	3.72	-159.32	8.20	6.30	0.000
22	3.72	-162.57	6.45	6.30	0.000
23	3.72	-165.82	6.65	6.30	0.000
24	7.65*	-169.07	50.10	8.00	0.200

## VERIFICAÇÃO DA FISSURAÇÃO (CONT.)

VmaxHmax

Seção	As(cm <sup>2</sup> /m)	Nsd(kN)	Msd(kN.m)	Ø(mm)	w(mm)
1	7.88	-38.91	68.95	8.00	0.093
2	6.64	-77.81	24.04	8.00	0.062
3	8.75	-77.81	36.15	10.00	0.115
4	13.17	-77.81	54.05	10.00	0.123
5	8.70	-77.81	32.52	10.00	0.091
6	7.15	-77.81	37.79	8.00	0.152
7	7.88	-140.28	91.15	8.00	0.127
8	11.28	-201.00	67.80	8.00	0.177
9	4.58	-197.75	26.22	6.30	0.067
10	3.72	-194.50	6.36	6.30	0.000
11	3.72	-191.25	2.44	6.30	0.000
12	3.72	-188.00	17.02	8.00	0.028
13	10.38	-124.25	114.01	8.00	0.128
14	13.70	-62.25	62.94	8.00	0.129
15	3.72	-62.25	14.91	8.00	0.068
16	11.33	-62.25	48.00	8.00	0.106
17	9.57	-62.25	36.32	8.00	0.081
18	6.29	-62.25	20.13	8.00	0.049
19	7.88	-107.78	61.32	8.00	0.054
20	7.38*	-155.07	44.19	8.00	0.165
21	3.72	-158.32	18.27	6.30	0.041
22	3.72	-161.57	9.11	6.30	0.000
23	3.72	-164.82	18.44	6.30	0.040
24	7.65*	-168.07	48.01	8.00	0.181

**NOTA:**

\* Seção com aumento na armadura devido à fissuração.